

Bardzo mały rozdzielacz HDMI 1x2, aluminiowy

Nr zamówienia 1404185

Bardzo mały rozdzielacz HDMI 1x4, aluminiowy

Nr zamówienia 1404186

Wersja 01/16



Użytkowanie zgodne z przeznaczeniem

Produkt służy do podłączania urządzenia odtwarzającego obsługującego HDMI i do maksymalnie dwóch (nr zam. 1404185) lub czterech (nr zam. 1404186) urządzeń wyjściowych obsługujących HDMI. Sygnał wejściowy AV jest przesyłany do podłączonych urządzeń.

Zasilanie elektryczne produktu odbywa się poprzez dołączony zasilacz.

Użytkowanie jest dozwolone tylko w zamkniętych pomieszczeniach, a więc nie na wolnym powietrzu. Należy bezwzględnie unikać kontaktu z wilgocią, np. w łazience itp.

Ze względów bezpieczeństwa oraz certyfikacji (CE) nie można w żaden sposób przebudowywać lub zmieniać urządzenia. W przypadku korzystania z produktu w celach innych niż opisane, produkt może zostać uszkodzony. Niewłaściwe użytkowanie może ponadto spowodować zagrożenia, takie jak zwarcia, oparzenia, porażenie prądem, itp. Dokładnie przeczytać instrukcję obsługi i zachować ją do późniejszego wykorzystania. Produkt można przekazywać osobom trzecim wyłącznie z załączoną instrukcją obsługi.

Produkt jest zgodny z obowiązującymi wymogami krajowymi i europejskimi. Wszystkie nazwy firm i produktów są znakami towarowymi ich właścicieli. Wszelkie prawa zastrzeżone.

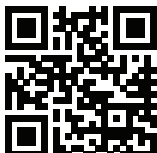
HDMI® jest znakiem towarowym HDMI Licensing LLC.

Zakres dostawy

- Rozdzielacz
- Zasilacz
- Instrukcja użytkownika

→ Aktualne Instrukcje obsługi:

1. Otwórz stronę internetową www.conrad.com/downloads w przeglądarce lub zeskanuj kod QR przedstawiony po prawej stronie.
2. Wybierz typ dokumentu i język i wpisz odpowiedni numer zamówienia w polu wyszukiwania. Po uruchomieniu procesu wyszukiwania możesz pobrać znalezione dokumenty.



Wskazówki dotyczące bezpieczeństwa użytkowania



Dokładnie przeczytać instrukcję obsługi i przestrzegać zawarte w niej wskazówki dotyczące bezpieczeństwa. Nie ponosimy żadnej odpowiedzialności za obrażenia oraz szkody spowodowane nieprzestrzeganiem wskazań bezpieczeństwa i informacji zawartych w niniejszej instrukcji obsługi. Co więcej, w takich przypadkach użytkownik traci gwarancję.

a) Osoby/produkt

- Produkt nie jest zabawką. Należy trzymać go poza zasięgiem dzieci i zwierząt.
- Dopilnować, aby materiały opakowaniowe nie zostały pozostawione bez nadzoru. Dzieci mogą się zająć nimi bawić, co jest niebezpieczne.
- Chronić produkt przed ekstremalnymi temperaturami, bezpośrednim światłem słonecznym, silnymi wibracjami, wysoką wilgotnością, wilgocią, palnymi gazami, oparami i rozpuszczalnikami.
- Nie narażać produktu na obciążenia mechaniczne.
- Jeśli bezpieczna praca nie jest dłużej możliwa, należy przerwać użytkowanie i zabezpieczyć produkt przed ponownym użyciem. Bezpieczna praca nie jest możliwa, jeśli produkt:
 - został uszkodzony,
 - nie działa prawidłowo,
 - był przechowywany przez dłuższy okres czasu w niekorzystnych warunkach lub
 - został nadmiernie obciążony podczas transportu.
- Z produktem należy obchodzić się ostrożnie. Wstrząsy, uderzenia lub upuszczenie produktu spowodują jego uszkodzenie.

- Należy również wziąć pod uwagę instrukcje obsługi innych narzędzi, do których podłączone jest urządzenie.
- Nigdy nie używać produktu bezpośrednio po tym jak został przeniesiony z zimnego pomieszczenia do ciepłego. W ten sposób może wytworzyć się kondensacja, która uszkodzi urządzenie. Ponadto podłączenie do źródła zasilania może stwarzać zagrożenie dla życia z powodu niebezpieczeństwa porażenia prądem! Przed podłączeniem urządzenia i rozpoczęciem użytkowania należy zaczekać, aż urządzenie osiągnie temperaturę pokojową. Może to potrwać kilka godzin.
- Na urządzenia elektryczne nie wolno wylewać płynów ani stawiać w ich pobliżu przedmiotów wypełnionych płynami. Jeżeli jakikolwiek płyn lub przedmiot dostanie się do środka urządzenia, należy zawsze najpierw odciąć zasilanie od gniazdka (np. za pomocą automatycznego wyłącznika), a następnie odłączyć przewód zasilający. Nie kontynuować użytkowania urządzenia, ale oddać je do specjalistycznego warsztatu.
- Pamiętaj, że gumowe stopy mogą pozostawić ślady na wrażliwych powierzchniach.

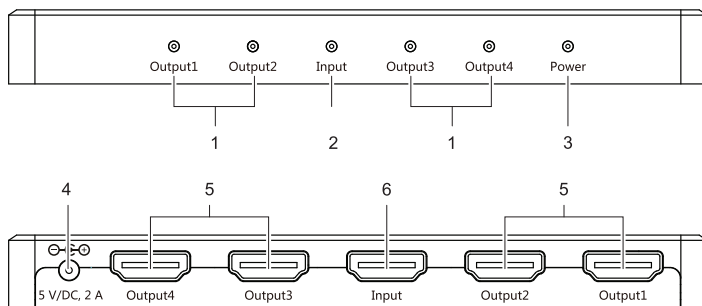
b) Zasilacz

- Gniazdko sieciowe musi znajdować się w pobliżu urządzenia i być łatwo dostępne.
- Do zasilania urządzenia wolno używać wyłącznie dostarczony zasilacz.
- Jako źródło napięcia dla zasilacza może być wykorzystywane tylko zwykłe gniazdko sieciowe. Przed włożeniem zasilacza należy upewnić się, czy napięcie podane na zasilaczu jest zgodne z napięciem dostarczonym przez elektrownię.
- Zasilacza nie wolno wkładać do gniazdka ani z niego wyjmować mokrymi rękami.
- Wyjmując zasilacz z gniazdka nie ciągnąć za przewód, lecz zawsze za specjalnie do tego celu przewidziane uchwyty.
- Upewnić się, czy przy ustawianiu przewody nie ulegają zgnieceniu, zagięciu ani nie są narażone na ocieranie się o ostre krawędzie.
- Przewód układać zawsze tak, by nikt nie potykał się o niego ani nie mógł o niego zaczepić. Istnieje ryzyko obrażeń.
- W razie burzy wyjmować ze względów bezpieczeństwa zasilacz z gniazdka sieciowego.
- Jeśli zasilacz jest uszkodzony, nie wolno go dotykać. Istnieje zagrożenie dla życia na skutek porażenia prądem! Najpierw należy odciąć zasilanie od gniazdka, do którego podłączony jest zasilacz (np. poprzez wyłącznik automatyczny lub wyjęcie bezpiecznika. Następnie wyłączyć przełącznik bezpieczeństwa RCD, tak aby gniazdko było całkowicie odłączone od zasilania). Odłączyć zasilacz od gniazdka. Wyrzucić uszkodzony zasilacz w sposób przyjazny dla środowiska. Wymienić na identyczny zasilacz.
- Nie przykrywać produktu podczas jego użytkowania.

c) Inne

- Jeśli istnieją wątpliwości w kwestii obsługi, bezpieczeństwa lub podłączania produktu, należy zwrócić się do wykwalifikowanego fachowca.
- Prace konserwacyjne, regulacja i naprawa mogą być przeprowadzane wyłącznie przez eksperta w specjalistycznym zakładzie.
- Jeśli pojawią się jakiegokolwiek pytania, na które nie ma odpowiedzi w niniejszej instrukcji, prosimy o kontakt z naszym biurem obsługi klienta lub z innym specjalistą.

Części składowe



(Ilustracja: Nr zamówienia 1404186 z 4 wyjściami)

- 1 Lampka kontrolna Output
- 2 Lampka kontrolna Input
- 3 Lampka kontrolna Power
- 4 Gniazdo 5V/DC
- 5 Wyjście HDMI Output
- 6 Wejście HDMI Input

Przylącze

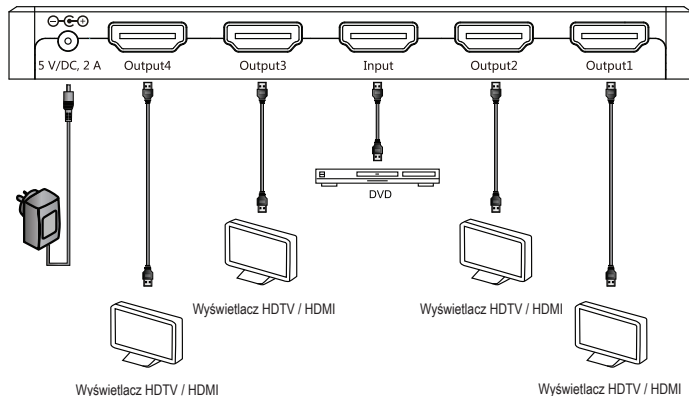


Zwróć uwagę podczas wyboru kabla, ponieważ istnieją różne typy kabli HDMI. W razie wątpliwości zasięgnij porady specjalisty.

Przeznaczaj koniecznie instrukcji obsługi podłączanych urządzeń. Wyłącz podłączone urządzenia i odłącz je od napięcia.

Stosuj wyłącznie kable HDMI High Speed, aby pokryć wszystkie częstotliwości sygnału. W razie konieczności, zasięgnij porady specjalisty.

Długość stosowanych kabli HDMI nie może przekraczać 15 m.



(Ilustracja: Nr zamówienia 1404186)

- Ustaw produkt na suchej, poziomej i płaskiej powierzchni.
- Podłącz urządzenie odtwarzające (np. odtwarzacz Blu-Ray, odtwarzacz DVD, konsola do gier) odpowiednim, kompatybilnym kablem HDMI do wejścia HDMI **Input** (6). Uwzględnij powyższą ilustrację.
- Podłącz do dwóch (nr zamówienia 1404185) lub do czterech (nr zamówienia 1404186) urządzeń wyjściowych (np. odbiornik telewizyjny, projektor, monitor) odpowiednim, kompatybilnym kablem HDMI do wyjść HDMI **Output** (5).
- Podłącz wtyczkę niskiego napięcia kabla zasilacza do gniazda **5V/DC** (4).
- Podłącz zasilacz do gniazdka sieciowego. Zapala się lampka kontrolna **Power** (3).
- Poniższa tabela opisuje zachowanie lampek kontrolnych, po podłączeniu zasilania elektrycznego.

Lampka(i) kontrolna(e)	Funkcja
Power (3)	Świeci, gdy produkt jest zasilany prądem elektrycznym.
Input (2)	Świeci, gdy urządzenie odtwarzające jest połączone z produktem.
Output (1)	Lampka kontrolna odpowiedniego wyjścia świeci, gdy urządzenie wyjściowe jest podłączone.

- Włącz podłączone urządzenie wyjściowe i urządzenie odtwarzające.
- Uruchoj odtwarzanie.
- Po odtwarzaniu wyłącz najpierw podłączone urządzenia, zanim odłączysz zasilanie elektryczne.

Obsługa i czyszczenie

- Wyłącz wszystkie urządzenia, odłącz zasilanie elektryczne do rozdzielacza i odłącz podłączone urządzenia.
- We wnętrzu produktu nie znajdują się jakiegokolwiek elementy składowe wymagające konserwacji. Z tego względu nigdy go nie otwieraj/rozkładaj.
- W żadnym wypadku nie używaj agresywnych środków czyszczących, alkoholu czyszczącego lub innych chemicznych roztworów, gdyż może to uszkodzić obudowę lub nawet wpłynąć negatywnie na działanie.
- Do czyszczenia wystarczy sucha, miękka i czysta szmatka. Nie naciskaj mocno na obudowę. Może to prowadzić do jej zarysowania.
- Kurz można łatwo usunąć przy pomocy długowłosego, miękkiego, czystego pędzla.

Utylizacja



Elektroniczne urządzenia mogą być poddane recyklingowi i nie należą do odpadów z gospodarstw domowych. Produkt należy utylizować po zakończeniu jego eksploatacji zgodnie z obowiązującymi przepisami prawnymi.

W ten sposób użytkownik spełnia wymogi prawne i ma swój wkład w ochronę środowiska.

Dane techniczne

a) Rozdzielacz

Zasilanie5 V/DC, 1 A (nr zamówienia 1404185)
5 V/DC, 2 A (nr zamówienia 1404186)

Wejście1 x HDMI

Wyjścia2 x HDMI (nr zamówienia 1404185)
4 x HDMI (nr zamówienia 1404186)

Głębia kolorów12 bit

Szerokość pasma10,2 Gbps

Częstotliwość25 – 340 MHz,

Obsługiwana rozdzielczość wideo480i – 1080p / 50/60 Hz
1080p / 24/50/60 Hz,
VGA – UXGA,
4K x 2K (30 Hz)

Obsługiwane standardyHDMI

HDCP

Pełne 3D

LPCM 7.1 CH

DTS-HD Master Audio

Warunki pracy0 do +40 °C, 20 – 90 % RH (bez kondensacji)

Warunki przechowywania-20 do +60°C, 20 – 90 % RH (bez kondensacji)

Wymiary (dł. x szer. x wys.)86 x 69 x 16 mm (nr zamówienia 1404185)
133 x 70 x 16 mm (nr zamówienia 1404186)

Waga100 g (nr zamówienia 1404185)
156 g (nr zamówienia 1404186)

b) Zasilacz (nr zamówienia 1404185)

Napięcie/natężenie wejściowe100 – 240 V/AC, 50/60 Hz, maks. 180 mA

Napięcie/natężenie wyjściowe5 V/DC, 1 A

c) Zasilacz (nr zamówienia 1404186)

Napięcie/natężenie wejściowe100 – 240 V/AC, 50/60 Hz, maks. 500 mA

Napięcie/natężenie wyjściowe5 V/DC, 2 A