

Termometr do grilla A550

Nr zam. 1405103

Zastosowanie zgodne z przeznaczeniem

Produkt służy jako termometr do grilla sterowany radiowo. Obsługa i programowanie odbywa się za pomocą aplikacji „Grill Smart”. Istnieje możliwość zainstalowania jej na smartfonie lub tablecie z systemem operacyjnym Android™ lub Apple iOS.

Połączenie między urządzeniem a termometrem odbywa się przy użyciu technologii Bluetooth® 4.0.

Zasilanie produktu przebiega poprzez 2 baterie AAA (nieobjęte dostawą).

Niniejszy produkt jest zgodny z aktualnie obowiązującymi normami krajowymi i europejskimi. Wszystkie nazwy firm i produktów należą do znaków towarowych aktualnego właściciela. Wszelkie prawa zastrzeżone.

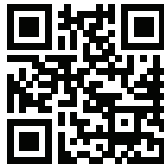
Zalecamy dokładne przeczytanie instrukcji obsługi, zawiera ona bowiem informacje ważne dla obsługi i konserwacji urządzenia. Należy przestrzegać zasad bezpieczeństwa!

Zawartość zestawu

- Termometr do grilla
- 2x sonda z kołpakiem ochronnym
- Instrukcja użytkownika

→ Aktualne Instrukcje obsługi:

1. Otwórz stronę internetową www.conrad.com/downloads w przeglądarce lub zeskanuj kod QR przedstawiony po prawej stronie.
2. Wybierz typ dokumentu i język i wpisz odpowiedni numer zamówienia w polu wyszukiwania. Po uruchomieniu procesu wyszukiwania możesz pobrać znalezione dokumenty.



Zasady bezpieczeństwa



W przypadku uszkodzeń spowodowanych niezastosowaniem się do tej instrukcji użytkownika, rękojmia/gwarancja wygasa. Nie ponosimy żadnej odpowiedzialności za szkody pośrednie!



W przypadku uszkodzenia mienia lub ciała spowodowanego niewłaściwym użytkowaniem urządzenia lub nieprzestrzeganiem zasad bezpieczeństwa producent nie ponosi żadnej odpowiedzialności. W takich przypadkach rękojmia/gwarancja wygasa!

Droga Klientko/Drogi Kliencie,

poniższe zasady bezpieczeństwa służą nie tylko do ochrony Państwa zdrowia, lecz również do ochrony urządzenia. Prosimy o uważne przeczytanie następujących punktów:

a) Produkt

- Ze względów bezpieczeństwa i zgodności z certyfikatem (CE), przebudowa i/ lub modyfikacja produktu na własną rękę nie są dozwolone.
- Produkt nie jest zabawką i powinien być trzymany z dala od dzieci.
- Termometr nie może zostać zawilgocony ani zamoczony.
- Nie można narażać produktu na skrajne temperatury (z wyjątkiem obu wkłuwanych czujników), silne wibracje ani silne obciążenia mechaniczne.
- Gorące wkłuwane czujniki można dotykać wyłącznie w zaizolowanych miejscach (czarnym i szarym).
- Nie należy pozostawiać opakowania bez nadzoru, może bowiem stać się wówczas niebezpieczną zabawką dla dzieci.
- Z produktem należy obchodzić się ostrożnie, gdyż może zostać uszkodzony poprzez wstrząsy, uderzenia i upadki, nawet z niewielkiej wysokości.
- W przypadku pytań, na które odpowiedzi nie można znaleźć w instrukcji użytkownika, należy skontaktować się z naszym działem pomocy technicznej lub z innym wykwalifikowanym specjalistą.

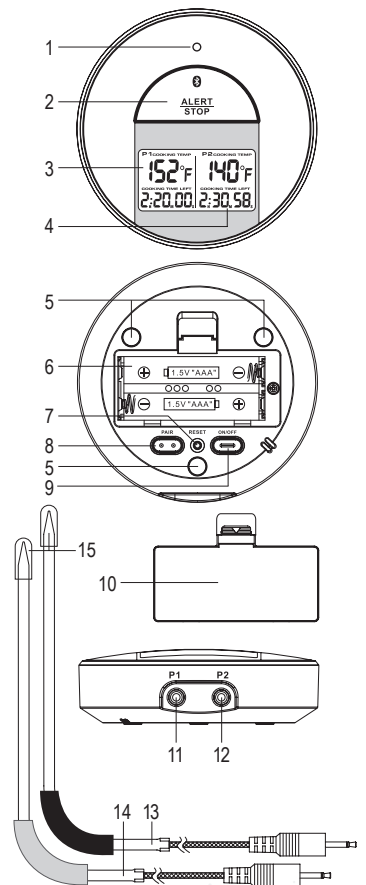


b) Baterie i akumulatory

- Baterie/akumulatory należy trzymać z dala od dzieci.
- Nie należy przechowywać baterii/akumulatorów w łatwo dostępnych miejscach, istnieje bowiem ryzyko, że mogą zostać połknięte przez dzieci lub zwierzęta domowe. W przypadku połknięcia należy jak najszybciej skontaktować się z lekarzem.
- Nieszczelne lub uszkodzone baterie/akumulatory mogą spowodować oparzenia w kontakcie ze skórą, dotykając ich należy więc zawsze stosować odpowiednie rękawice ochronne.
- Wycieki z baterii/akumulatorów to ciecze bardzo agresywne chemicznie. Przedmioty lub powierzchnie, które wchodzi z nimi w kontakt, mogą zostać poważnie uszkodzone. W związku z tym, należy przechowywać baterie/akumulatory w odpowiednim miejscu.
- Baterii/akumulatorów nie należy zwierać, rozmontowywać, ani wrzucać do ognia. Istnieje ryzyko wybuchu!
- Zwykłych baterii jednorazowych nie należy ładować. Istnieje ryzyko wybuchu!
- Wymieniaj puste baterie/akumulatory na nowe tak szybko, jak to możliwe, lub usuwaj zużyte. Puste baterie/akumulatory mogą wyciec i uszkodzić urządzenie!
- Należy zawsze wymieniać cały zestaw baterii/akumulatorów.
- Nie należy równocześnie używać baterii i akumulatorów.
- Baterie/akumulatory należy zawsze wkładać zgodnie z polaryzacją (plus/+ i minus/-).
- Prawidłowy sposób utylizacji akumulatorów został opisany w rozdziale „Utylizacja”.

Elementy obsługowe

- 1 Dioda LED statusu
- 2 „ALERT STOP” do wyłączenia alarmu
- 3 Wskaźnik wyświetlacza do wkłuwanego czujnika P1
- 4 Wskaźnik wyświetlacza do wkłuwanego czujnika P2
- 5 3 magnesy służące go przymocowania termometru np. do zimnego miejsca na grillu
- 6 Komora baterii
- 7 „RESET” do zresetowania ustawień termometru
- 8 „PAIR” do zsynchronizowania termometru ze smartfonem lub tabletem
- 9 „ON/OFF”; do włączenia lub wyłączenia termometru
- 10 Pokrywa komory baterii
- 11 Złącze do wkłuwanego czujnika P1
- 12 Złącze do wkłuwanego czujnika P2
- 13 Wkłuwany czujnik P1 (zaizolowany na czarno)
- 14 Wkłuwany czujnik P2 (zaizolowany na szaro)
- 15 Nasadki ochronne do czujników



Wkładanie/wymiana baterii

- Otworzyć komorę baterii (6) na tyle obudowy, zdejmując jej pokrywę (10).
W tym celu należy przesunąć niewielką dźwignię w kierunku pokrywy baterii (10), a następnie zdjąć pokrywę.
- Należy włożyć dwie baterie typu AAA/micro zgodnie z polaryzacją (plus/+ i minus/-). Polaryzacja podana jest na komorze baterii (6).

→ W przypadku używania akumulatorów, należy pamiętać, że poprzez mniejsze napięcie wyjściowe (baterie = 1,5 V, akumulatory = 1,2 V) może dojść do skrócenia czasu działania.

Dlatego zaleca się, aby do użytkowania termometru stosować wyłącznie baterie o najwyższej jakości, aby przedłużyć czas działania i zapewnić bezproblemowe użytkowanie.

- Zasunąć pokrywę obudowy z powrotem (10), aż się zatrzaśnie.
- Wymiana baterii jest wymagana, gdy na aplikacji pojawi się odpowiedni komunikat, że baterie są wyczerpane, lub gdy termometr nie będzie chciał się włączyć.

Pobieranie aplikacji

• Odwiedź odpowiedni serwis App Store na smartfonie lub tablecie. W przypadku korzystania z systemu Android™ będzie to na przykład „Google Play-Store”. Jeśli korzystasz z telefonu iPhone, urządzenia iPad lub iPod Touch, otwórz „iTunes Store” firmy Apple.

• Wyszukaj aplikację „Grill Smart” i zainstaluj ją.

→ Aby smartfon lub tablet był kompatybilny z aplikacją, musi on być wyposażony w łączność Bluetooth® 4.0.

Należy również przestrzegać wymagań systemowych znajdujących się w rozdziale niniejszej instrukcji „Dane techniczne” oraz w opisie aplikacji w odpowiednim serwisie.

Aplikacja automatycznie dostosuje język do języka używanego przez smartfona/tablet.



Połączenie termometru ze smartfonem/tabletem

Aby termometr z Bluetooth® mógł działać z aplikacją, należy połączyć oba urządzenia (poprzez „parowanie” lub proces sprzężenia za pośrednictwem Bluetooth®).

Należy postępować w następujący sposób:

• Upewnij się, że na smartfonie/tablecie włączona jest funkcja Bluetooth®.

• Uruchoam aplikację „Grill Smart”.

Pokazana zostanie strona połączeń Bluetooth®.

• Włącz termometr, naciskając przycisk „ON/OFF” (9).

Termometr wyda dwukrotnie sygnał dźwiękowy i dioda LED statusu (1) zacznie migać na niebiesko.

• Naciśnij przycisk parowania „PAIR” (8).

Na lewym wyświetlaczu (3) zostanie wyświetlony numer ID urządzenia.

• Po kilku sekundach w aplikacji pojawi się termometr o nazwie „GS_XXXX”. XXXX to numer ID urządzenia, który pojawi się na wyświetlaczu (3).

• Na smartfonie/tablecie dotknij nazwy urządzenia.

Połączenie zostanie ustanowione automatycznie. Termometr wyda jeden sygnał dźwiękowy i dioda LED (1) zaświeci się krótko na różowo, a następnie zgaśnie.

→ Aby ponownie odłączyć później termometr, gdy w aplikacji pokazane zostaną połączenia, dotknij koła zębatego po prawej stronie u góry. Następnie dotknij edytuj i usuń.

Obsługa

→ Gdy po procesie parowania ponownie uruchomisz aplikację, musisz zawsze wybrać najpierw termometr na stronie urządzeń.

• Aby kontynuować ustawienia, wybierz teraz żądane urządzenie. W tym celu należy dotknąć odpowiedni przycisk.

• Zostaną teraz wyświetlone obie sondy oznaczone „-----”.

• Podłącz jeden lub oba wkłuwane czujniki do odpowiedniego złącza w termometrze. Czujnik z czarną izolacją należy podłączyć do złącza P1, a czujnik z szarą izolacją do złącza P2.

Po kilku sekundach powinna wyświetlić się aktualna temperatura czujnika.

• Dotknij żądanego czujnika.

Zobaczysz przebieg temperatury. Przy użyciu dwóch palców możesz przybliżać i oddalać widok i przesuwając wskaźnik na lewo i na prawo. Możesz ponadto zrobić zdjęcie, wprowadzić notatkę i zapisać dane oraz dzielić się nimi.

Aby zmienić nazwę czujnika, dotknij go i wprowadź nową nazwę.

• W celu dostosowania ustawień czujnika dotknij ikony ustawień u góry po prawej stronie.

• Ustaw najpierw żądaną jednostkę temperatury, wybierając °C lub °F.

• Następnie ustaw dźwięk alarmu. W tym celu dotknij symbolu głośnika i wybierz żądany dźwięk.

• Ustaw żądaną temperaturę.

Możesz wybrać z ustawionych fabrycznie temperatur. W tym celu wybierz rodzaj mięsa i żądany stopień wypieczenia.

Możesz również ustawić temperaturę ręcznie.

Aby ją zapisać, dotknij przycisku w żółtym pasku u góry po prawej stronie. Wyświetlacz pokaże wcześniejszą stronę i ustawiona temperatura zostanie wyświetlona w grafice.

• Dodatkowo w ustawieniach można również ustawić minutnik, wskutek czego po upływie odpowiedniego czasu wydany zostanie alarm (przycisk stopera na dole po lewej stronie).

Najpierw dotknij ikony +, ustaw żądany czas i w celu zapisania dotknij przycisku w żółtym pasku u góry po prawej stronie. W celu uruchomienia minutnika dotknij symbolu startu.

• Możesz ponadto ustawić jeszcze drugi minutnik z czasem lub temperaturą (przycisk z symbolem wykrzyknika na dole po prawej stronie).

Jeżeli podasz czas, alarm zostanie uruchomiony w momencie, gdy upłynie wprowadzony czas potrzeby do osiągnięcia żądanego poziomu wypieczenia.

Jeżeli podasz temperaturę, alarm zostanie uruchomiony w momencie, gdy temperatura osiągnie stopień potrzeby do osiągnięcia żądanego poziomu wypieczenia.

W celu dokonania ustawień wybierz czas lub temperaturę, ustaw je i zapisz, dotykając przycisku w żółtym pasku u góry po prawej stronie.

• Za pomocą przycisku poniżej na środku możesz wyłączyć automatyczne blokowanie ekranu smartfona lub tabletu. W tym celu przycisk ten musi zostać wyświetlony na biało.

• Wszystkie ustawienia zostaną zapisane automatycznie. Ustawienia drugiego czujnika są identyczne. Na wyświetlaczu termometru pokazany zostanie zawsze aktualny minutnik. W celu wyłączenia alarmu naciśnij „ALERT STOP” (2) na termometrze.

Konserwacja i czyszczenie

Produkt nie wymaga konserwacji, za wyjątkiem regularnej wymiany baterii.

• Z zewnątrz produkt należy czyścić wyłącznie czystą, miękką, suchą szmatką. Nie należy wywierać zbyt dużego nacisku na wyświetlacz, gdyż może to prowadzić do jego uszkodzenia.

• Po każdym użyciu wyczyść oba wkłuwane czujniki przy użyciu gorącej wody i niewielkiej ilości środka czyszczącego.



Nie należy używać silnie działających detergentów ani innych roztworów chemicznych, ponieważ może to spowodować uszkodzenie obudowy (przebarwienia) lub ograniczyć funkcjonowanie urządzenia.

Utylizacja

a) Produkt



Produktu nie należy wyrzucać razem z odpadami domowymi!

Niezdany do użytku produkt należy zutylizować zgodnie z obowiązującymi przepisami prawnymi.

Należy usunąć wszystkie włożone baterie lub akumulatory i pozbyć się ich w odpowiedni sposób, oddzielnie od produktu.

b) Baterie i akumulatory

Konsument jest prawnie zobowiązany (odpowiednimi przepisami dotyczącymi baterii) do zwrotu wszystkich zużytych baterii i akumulatorów; utylizacja wraz z odpadami z gospodarstw domowych jest zabroniona!



Baterie i akumulatory zawierające szkodliwe substancje, oznaczone są następującym symbolem, oznaczającym zakaz pozbywania się ich wraz z odpadami domowymi. Oznaczenia odpowiednich metali ciężkich są następujące: Cd = kadm, Hg = rtęć, Pb = ołów (oznaczenia znajdują się na baterii/akumulatorze, np. pod symbolem kosza na śmieci, widniejącym po lewej stronie).

Zużyte akumulatory, baterie oraz ogniwa guzikowe można bezpłatnie oddawać na lokalne wysypiska śmieci, do oddziałów firmy producenta lub wszędzie tam, gdzie sprzedawane są baterie/akumulatory/ogniwa guzikowe!

Dzięki temu spełniasz Państwo wymogi prawne oraz przyczyniasz się do ochrony środowiska.

Deklaracja zgodności (DOC)

Firma Conrad Electronic SE, Klaus-Conrad-Straße 1, D-92240 Hirschau, Niemcy, niniejszym deklaruje, że produkt ten jest zgodny z zasadniczymi wymaganiami oraz pozostałymi stosownymi postanowieniami Dyrektywy 1999/5/WE.

→ Deklarację zgodności (DOC) dla tego produktu można znaleźć pod adresem www.conrad.com.

Dane techniczne

Napięcie robocze.....	2,4 - 3,2 V/DC
Zasilanie	2 baterie typu AAA po 1,5 V/DC (brak w zestawie)
Pobór prądu	maks. 10 mA
Żywotność baterii	maks. 1 rok
Zakres wskaźnika temperatury.....	od -40 °C do +250 °C
Standard transmisji.....	Bluetooth® 4.0
Zasięg.....	30 m
Obsługiwane systemy operacyjne (aplikacja).....	Android™ od wersji 4.3; Apple iOS od wersji 7.1
Wymiary (Ø x Wys.)	ok. 80 x 23 mm
Waga	ok. 105 g (bez baterii)
Długość kabla czujnika	ok. 90 cm
Warunki użytkowania	0 °C do +40 °C; 10% do 95% wilgotności względnej
Warunki składowania.....	-10 °C do +60 °C; 10% do 95% wilgotności względnej

