

## Bezprzewodowa mysz optyczna 2,4 GHz

o zasięgu 10 m

Nr zamówienia 1407913

### Użytkowanie zgodne z przeznaczeniem

Produkt jest używany do obsługi komputera. Technologia bezprzewodowa 2,4 GHz umożliwia bezprzewodowe przesyłanie poleceń sterujących na odległość do 10 m (brak przeszkód). Odbiornik USB w formacie nano można dla oszczędności miejsca schować w myszy. Włącznik i wyłącznik na spodzie myszy oraz tryb uśpienia zapewniają dłuższą żywotność baterii.

Urządzenie jest przeznaczone do użytku wewnątrz pomieszczeń, korzystanie na zewnątrz pomieszczeń nie jest dozwolone. Należy unikać kontaktu z wilgocią, np. w łazienkach itp.

Ze względów bezpieczeństwa oraz certyfikacji (CE) nie można w żaden sposób przebudowywać ani modyfikować produktu. W przypadku korzystania z produktu w celach innych niż wcześniej opisane, produkt może zostać uszkodzony. Niewłaściwe użytkowanie może ponadto spowodować zagrożenia, takie jak zwarcia, pożar, porażenia prądem itp. Dokładnie przeczytać instrukcję obsługi i zachować ją do późniejszego wykorzystania. Produkt można przekazywać osobom trzecim wyłącznie z załączoną instrukcją obsługi.

Produkt jest zgodny z obowiązującymi wymogami krajowymi i europejskimi. Wszystkie nazwy firm i produktów są znakami towarowymi ich właścicieli. Wszelkie prawa zastrzeżone.

### Zakres dostawy

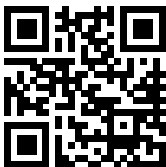
- Mysz
- Odbiornik
- 2 x baterie AAA
- Instrukcja użytkowania



#### Aktualne instrukcje obsługi:

1. Otwórz stronę internetową [www.conrad.com/downloads](http://www.conrad.com/downloads) w przeglądarce lub zeskanuj kod QR przedstawiony po prawej stronie.

2. Wybierz typ dokumentu i język i wpisz odpowiedni numer zamówienia w polu wyszukiwania. Po uruchomieniu procesu wyszukiwania możesz pobrać znalezione dokumenty.



### Wyjaśnienia symboli



Symbol ten pojawia się, jeśli istnieje zagrożenie dla zdrowia, np. ryzyko porażenia prądem.



Symbol wykrzyknika oznacza szczególne zagrożenia związane z obsługą, funkcjonowaniem i korzystaniem z produktu.



Symbol „strzałki” oznacza szczególne wskazówki i informacje dotyczące obsługi produktu.

### Wskazówki dotyczące bezpieczeństwa użytkowania



Dokładnie przeczytać instrukcję obsługi i przestrzegać zawartych w niej wskazówek bezpieczeństwa. Nie ponosimy żadnej odpowiedzialności za obrażenia oraz szkody spowodowane nieprzestrzeganiem wskazówek bezpieczeństwa i informacji zawartych w niniejszej instrukcji obsługi. Co więcej, w takich przypadkach użytkownik traci rękojmię/gwarancję.

- Produkt nie jest zabawką. Należy trzymać poza zasięgiem dzieci i zwierząt domowych.
- Nie pozostawiać materiałów opakowaniowych bez nadzoru. Dzieci mogą się zacząć nimi bawić, co jest niebezpieczne.
- Chronić produkt przed ekstremalnymi temperaturami, bezpośrednim światłem słonecznym, silnymi wibracjami, wysoką wilgotnością, wilgocią, palnymi gazami, oparami i rozpuszczalnikami.
- Nie narażać produktu na obciążenia mechaniczne.
- Z produktem należy obchodzić się ostrożnie. Wstrząsy, uderzenia lub upuszczenie produktu już z małej wysokości powodują jego uszkodzenie.

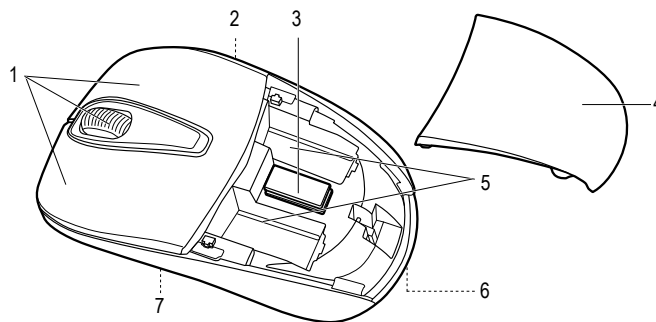


• Jeśli bezpieczna praca nie jest dłużej możliwa, należy przerwać użytkowanie i zabezpieczyć produkt przed ponownym użyciem. Bezpieczna praca nie jest możliwa, jeśli produkt:



- został uszkodzony;
- nie działa prawidłowo;
- był przechowywany przez dłuższy okres czasu w niekorzystnych warunkach lub;
- został nadmiernie obciążony podczas transportu.
- Należy również wziąć pod uwagę wskazówki bezpieczeństwa i instrukcje obsługi innych urządzeń, które są podłączane do produktu.
- Baterie należy wkładać zgodnie z właściwą polaryzacją.
- Wyjąć baterie, jeśli urządzenie nie jest używane przez dłuższy czas, aby uniknąć uszkodzenia z powodu wycieku. Nieszczelne lub uszkodzone baterie w kontakcie ze skórą mogą powodować oparzenia. Podczas obchodzenia się z uszkodzonymi bateriami należy nosić rękawice.
- Baterie należy przechowywać w miejscu niedostępnym dla dzieci. Nie zostawiać baterii bez nadzoru, ponieważ mogą zostać połknięte przez dzieci lub zwierzęta.
- Wszystkie baterie należy wymieniać w tym samym czasie. Jednoczesne używanie starych i nowych baterii może doprowadzić do wycieku i uszkodzić urządzenie.
- Nie rozbiierać baterii, nie powodować zwarcia i nie wrzucać do ognia. Nigdy nie próbować ładować baterii jednorazowych. Stwarza to niebezpieczeństwo wybuchu!
- Uwaga, światło diody LED: Nie patrzeć bezpośrednio w strumień światła! Nie należy patrzeć bezpośrednio przez przyrządy optyczne!
- Jeśli istnieją wątpliwości w kwestii obsługi, bezpieczeństwa lub podłączania produktu, należy zwrócić się do wykwalifikowanego fachowca.
- Prace konserwacyjne, regulacja i naprawa mogą być przeprowadzane wyłącznie przez eksperta w specjalistycznym zakładzie.
- Jeśli pojawiają się jakiegokolwiek pytania, na które nie ma odpowiedzi w niniejszej instrukcji, prosimy o kontakt z naszym biurem obsługi klienta lub z innym specjalistą.

### Części składowe



- |   |                                     |   |                                     |
|---|-------------------------------------|---|-------------------------------------|
| 1 | Przyciski myszy i kółko przewijania | 5 | Komora na baterie                   |
| 2 | Włącznik i wyłącznik ON OFF         | 6 | Przycisk PUSH                       |
| 3 | Odbiornik                           | 7 | Czujnik optyczny z oświetleniem LED |
| 4 | Pokrywka komory na baterie          |   |                                     |

### Uruchamianie

#### a) Używanie odbiornika 2,4 GHz

- Otworzyć komorę baterii, naciskając przycisk **PUSH** (6) na spodzie myszy. Pokrywa komory baterii (4) odskoczy.
- Wyciągnąć odbiornik (3) ze schowka między dwoma bateriami w myszy. Odbiornik posiada złącze USB-A.
- Zamknąć komorę baterii. Upewnić się, że pokrywa komory baterii zatrzasknęła się.
- Odbiornik podłączyć do wolnego portu USB w komputerze.

#### b) Wkładanie/wymiana baterii

- Otworzyć komorę baterii, naciskając przycisk **PUSH** (6) na spodzie myszy. Pokrywa komory baterii (4) odskoczy.
- Wyjąć zużyte baterie przed włożeniem nowych, jeśli zachodzi taka potrzeba.
- Do komory baterii (5) włożyć dwie baterie typu AAA, zwracając uwagę na właściwą biegunowość. Należy przy tym przestrzegać oznaczeń biegunowości, znajdujących się w środku komory na baterie.
- Założyć pokrywę na komorę baterii w myszy. Upewnić się, że zatrzasknęła się.
- Wymiana baterii jest konieczna, jeśli po włączeniu myszy i kliknięciu nie ma żadnej reakcji.



Ze względu na niskie napięcie akumulatorów (akumulator = 1,2 V, bateria = 1,5 V) i niższą wydajność, czas pracy na zasilaniu akumulatorowym jest krótszy, niż na zasilaniu baterijnym. Prawdopodobne jest również zmniejszenie zasięgu radiowego.

Zalecamy więc, aby korzystać z wysokiej jakości baterii alkalicznych, aby zapewnić sobie długą i bezpieczną pracę.

Jako podkładkę pod mysz należy stosować ciemne materiały. W przypadku używania jasnych podkładek baterie będzie bardziej eksploatowane.

### c) Używanie myszy

- Włączyć komputer.

Włączyć mysz, przesuwając przełącznik **ON OFF** (2) w położenie **ON**.

- Nadajnik i odbiornik łączą się automatycznie za pośrednictwem bezprzewodowej technologii radiowej 2,4 GHz. Jeśli połączenie zostanie nawiązane, system komputera zainstaluje odpowiednie sterowniki. Pojawi się wyskakujące okno z komunikatem, potwierdzającym pomyślną instalację.

- Teraz będzie można sterować komputerem za pomocą przycisków myszy i kółka (1).

- Po zakończeniu używania myszy odbiornik należy odłączyć od portu USB i włożyć do schowka w myszy. Przełącznik **ON OFF** (2) ustawić w pozycji **OFF**, aby oszczędzać energię baterii.



Dolny czujnik optyczny myszy nie działa prawidłowo na niektórych powierzchniach, takich jak przezroczyste, gładkie, błyszczące lub odbijające światło. W takich przypadkach należy używać odpowiedniej podkładki pod mysz.

Znajdujące się w pobliżu silne źródła fal radiowych mogą zakłócać pracę myszy. Należy je usunąć. Optymalna odległość między odbiornikiem i myszą wynosi 20 cm.

Mysz i odbiornik należy trzymać z dala od powierzchni metalowych. Bo przewodzą one fale radiowe.

### d) Ręcznie wykonywanie połączenia

Gdy zakłócenia uniemożliwiają automatyczne wykonanie połączenia, należy zrobić to ręcznie. Odległość między myszą i odbiornikiem może wynosić nie więcej, niż 10 cm.

- Wyłączyć mysz, przesuwając przełącznik **ON OFF** (2) w położenie **OFF**.
- Wyjąć odbiornik z portu USB komputera i włożyć ponownie.
- Włączyć mysz, przesuwając przełącznik **ON OFF** (2) w położenie **ON**.
- Wcisnąć równocześnie obydwa przyciski myszy oraz kółko. Po ok. 6 sekundach zwolnić wszystkie elementy.  
Albo wcisnąć równocześnie prawy przycisk myszy oraz kółko. Po ok. 10 sekundach zwolnić wszystkie elementy.
- Połączenie zostanie nawiązane.

### e) Tryb uśpienia

- Mysz przechodzi w tryb uśpienia, gdy przyciski i kółko nie są używane przez ok. 15 minut. Dioda LED gaśnie. Pobór prądu spada do wartości  $\leq 0,02$  mA.
- Aby wybudzić mysz z trybu uśpienia, należy nacisnąć dowolny przycisk lub kółko.

## Obsługa i czyszczenie

- Nie zanurzać urządzenia w wodzie.
- Produkt nie wymaga żadnych prac konserwacyjnych z wyjątkiem wymiany baterii. Do czyszczenia należy używać miękkiej, antystatycznej i niepylącej ściereczki.
- Nie stosować agresywnych detergentów, środków do szorowania, alkoholu ani innych rozpuszczalników chemicznych, ponieważ mogą one spowodować uszkodzenie obudowy a nawet ograniczyć funkcjonalność produktu.
- Od czasu do czasu należy sprawdzić stan czujnika optycznego. Jeśli osiadną na nim cząsteczki kurzu, należy je usunąć za pomocą miękkiej szczotki.

## Deklaracja zgodności (DOC)

My, Conrad Electronic SE, Klaus-Conrad-Straße 1, D-92240 Hirschau, deklarujemy, że produkt ten jest zgodny z obowiązującymi wymaganiami oraz pozostałymi, stosownymi postanowieniami Dyrektywy 1999/5/WE.



Deklarację zgodności tego produktu można znaleźć pod adresem [www.conrad.com](http://www.conrad.com).

## Utylizacja

### a) Produkt



Elektroniczne urządzenia mogą być poddane recyklingowi i nie należą do odpadów z gospodarstw domowych.

Produkt należy utylizować po zakończeniu jego eksploatacji zgodnie z obowiązującymi przepisami prawnymi.

Usunąć wszystkie włożone baterie i wyrzucić je oddzielnie od produktu.

### b) Baterie

Konsument jest prawnie zobowiązany (rozporządzenie dotyczące baterii) do zwrotu wszystkich zużytych baterii.



Wyrzucanie baterii z odpadami domowymi jest zabronione. Zawierające szkodliwe substancje baterie oznaczone są symbolem, który oznacza zakaz wyrzucania z odpadami domowymi. Oznaczenia krytycznych metali ciężkich: Cd=kadm, Hg=rtęć, Pb=olów (oznaczenie znajduje się na bateriach, np. pod widocznym po lewej stronie symbolem pojemnika na śmieci).

Zużyte baterie można także oddawać do nieodpłatnych gminnych punktów zbiórki, do naszych sklepów, lub gdziekolwiek, gdzie sprzedawane są baterie.

W ten sposób użytkownik spełnia wymogi prawne i wnosi wkład w ochronę środowiska.

## Dane techniczne

Zasilanie .....	2 x bateria 1,5 V, typ AAA
Częstotliwość.....	2,4 GHz
Ilość kanałów radiowych.....	16
Rozdzielczość czujnika.....	1000 dpi
Pobór mocy .....	$\leq 10$ mA (w trybie aktywności) $\leq 0,02$ mA (w trybie uśpienia)
Obsługiwane systemy operacyjne .....	Windows® XP (Home, Pro z SP1, SP2, SP3), tylko 32-bitowy, Vista™ (32/64-bitowy), 7 (32/64-bitowy), 8.0 (32/64-bitowy), 8.1 (32/64-bitowy), 10 (32/64-bitowy), RT
Zasięg .....	maks. 10 m (bez przeszkód)
Warunki pracy.....	0 do +40°C, 0 – 95 % wilgotności względnej
Warunki przechowywania.....	-40 do +55°C, 0 – 95 % wilgotności względnej
Wymiary (szer. x wys. x gł.).....	104 x 38 x 58 mm
Waga .....	55 g