

INSTRUKCJA OBSŁUGI

Nr produktu 1426545

**Gilotyna Ideal Office 1134 A4 Maksymalna
ilość arkuszy 80 GQM: 22 arkusz**



IDEAL

IDEAL 1134



IDEAL 1135



IDEAL 1046





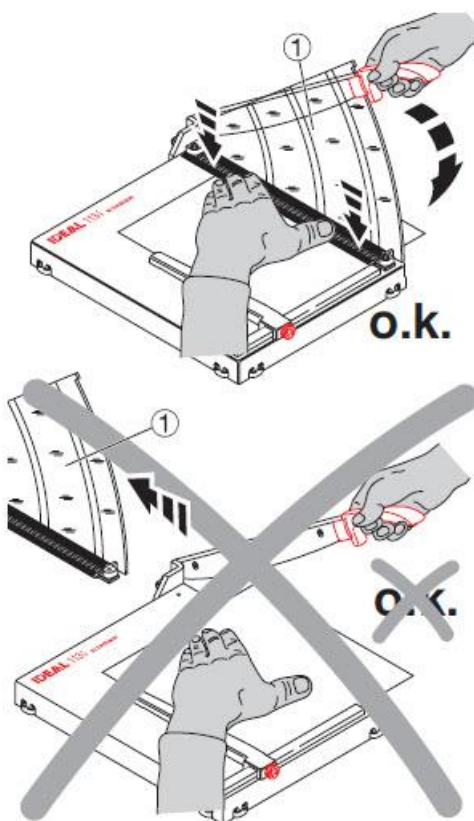
Proszę uważnie przeczytać instrukcję obsługi przed uruchomieniem urządzenia i stosować się do przepisów bezpieczeństwa. Instrukcje obsługi muszą być zawsze dostępne.



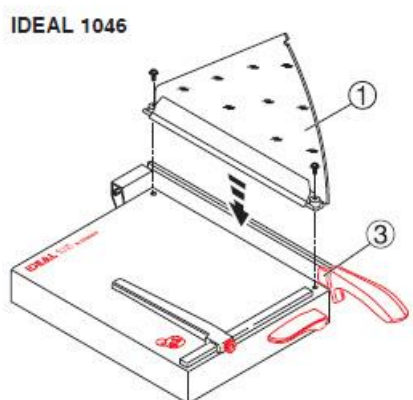
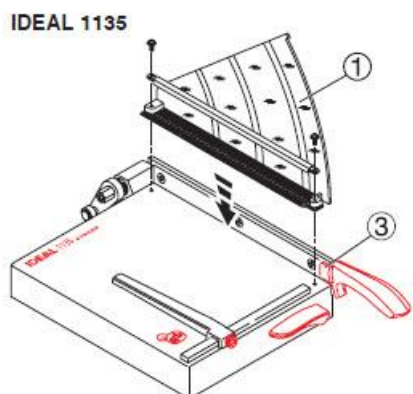
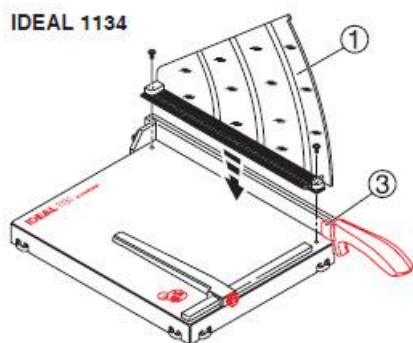
Dzieciom nie wolno obsługiwać urządzenia !



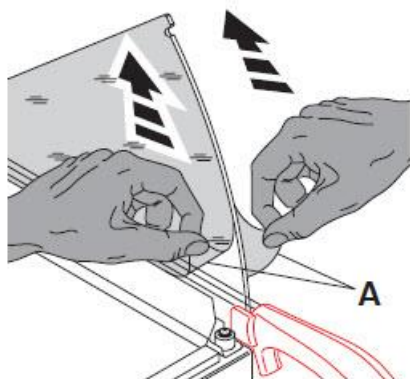
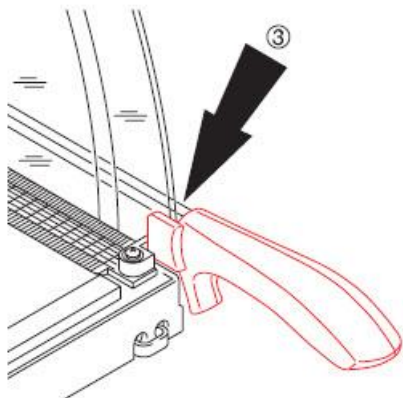
Nie wkładać rak pod noże!



Dla bezpiecznej pracy wszystkich trymerów ważne jest, aby osłona noża (1) A nie była zdejmowana i zawsze była w dobrym stanie.

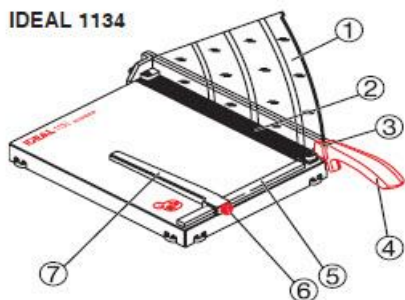


Przed rozpoczęciem pracy urządzenie zaciskowe z zamocowaną osłoną noża A należy zamontować na stole. W tym celu umieść osłonę noża (1) A na stole trymera (osłona noża powinna znajdować się w prowadnicy noża (3) równoległe do noża). Następnie zabezpiecz i dokręć za pomocą 2 dołączonych śrub krzyżakowych (patrz rysunek). W przypadku modelu IDEAL 1046 zdejmij folię ochronną (A) z osłony noża.

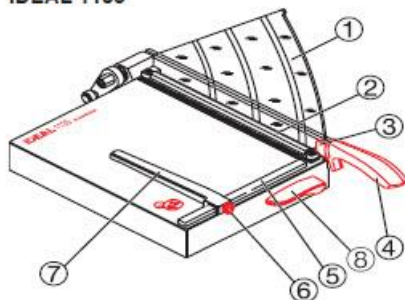


Działanie

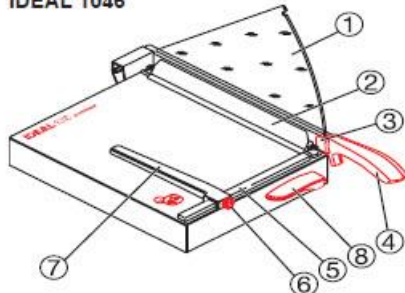
IDEAL 1134



IDEAL 1135

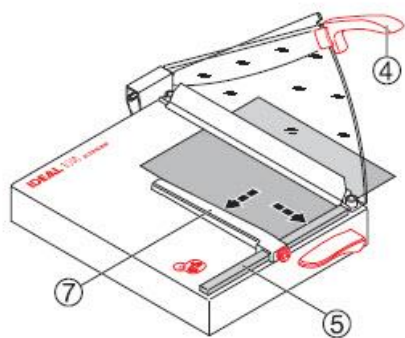


IDEAL 1046



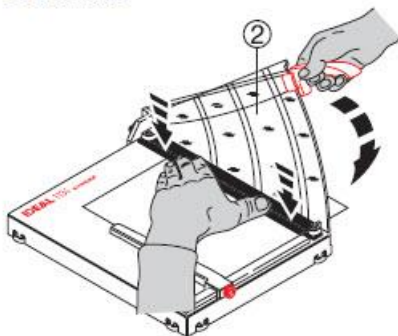
Elementy obsługowe

- (A) - Osłona noża
- (B) - Zacisk papieru
- (C) - Prowadnica noża
- (D) - Nośnik noża
- (E) - Położenie boczne ze skalą pomiarową
- (F) - Śruba blokująca
- (G) - Ogranicznik tylny
- (H) - Dźwignia łatwego podnoszenia

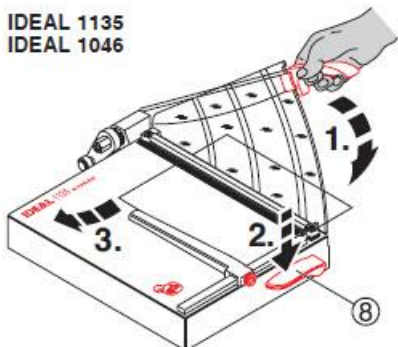


Podnieś wspornik noża (4) i włóż papier do cięcia. Tylny ogranicznik (7) i boczne zawijanie (5) umożliwiają precyzyjne pozycjonowanie papieru.

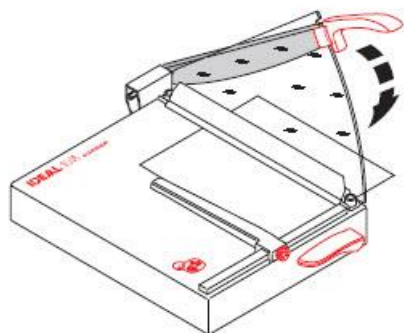
IDEAL 1134



**IDEAL 1135
IDEAL 1046**

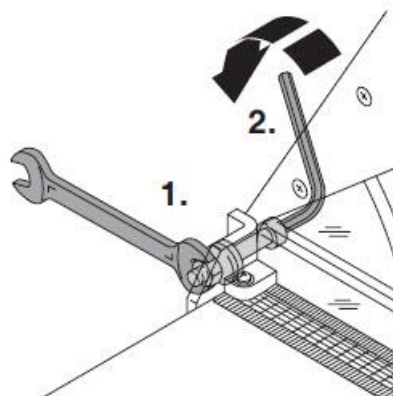
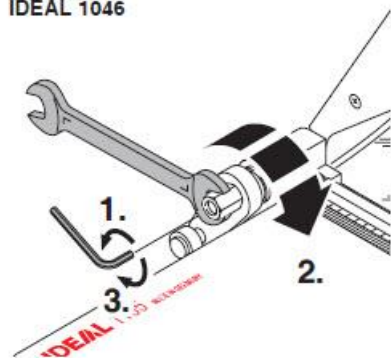


Następnie zaciśnij papier dociskiem ręcznym (2) i wykonaj cięcie (w modelach IDEAL 1135 i IDEAL 1046 docisk odbywa się automatycznie podczas cięcia). Aby usunąć papier, zwolnij EASY - LIFT (8) (tylko w modelach IDEAL 1135 i IDEAL 1046)

Możliwe usterki

Nośnik noża spada.

- Wyreguluj urządzenie cierne.

IDEAL 1134

**IDEAL 1135
IDEAL 1046**


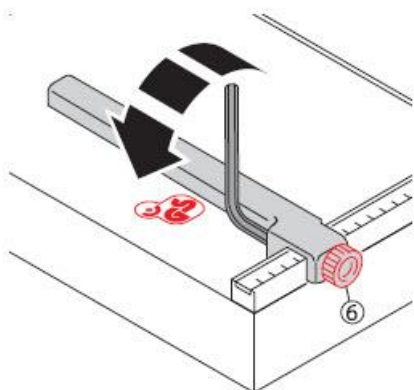
Maszyna posiada urządzenie cierne na nośniku noża. Gwarantuje to, że nośnik noża nie może się samoistnie opuścić. Jeśli tak, ponownie wyreguluj urządzenie cierne w następujący sposób:

Model IDEAL 1134:

Przytrzymaj nakrętkę kluczem (13 mm) i dokręć śrubę z łbem imbusowym (3.) kluczem imbusowym (6 mm), aż nośnik noża znów znajdzie się na swoim miejscu, ale nadal będzie można go obsługiwać ręcznie (patrz rysunek).

Modele IDEAL 1135, IDEAL 1046:

Poluzuj śrubę imbusową (1.) kluczem imbusowym (4 mm). Następnie dokręć nakrętkę (2.) kluczem (13 mm), aż uchwyt noża ponownie znajdzie się na swoim miejscu, ale nadal można go obsługiwać ręcznie. Następnie ponownie dokręć śrubę z łbem imbusowym (3.) (patrz rysunek).

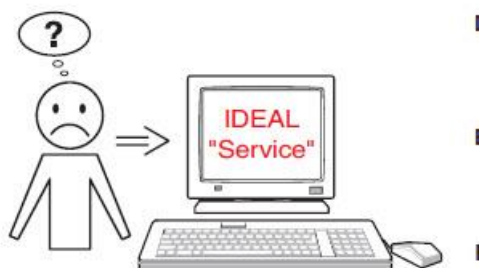


W razie potrzeby kąt urządzenia tylnego można wyregulować naprzeciw śruby blokującej (6) za pomocą klucza imbusowego (2 mm).



Słaba jakość cięcia:

- Wymień nóż i listwę nożową! Jeśli potrzebujesz pomocy przy wymianie noża lub listwy tnącej.



Żadna z wyżej wymienionych metod nie pomogła rozwiązać problemu:

Skontaktuj się z zespołem serwisowym pod

- www.ideal.de --> „Serwis” service@krug-priester.com

Zalecane akcesoria

Zestaw: Nóż + listwa nożowa

Informacja techniczna

Ta maszyna została zatwierdzona przez niezależne laboratoria bezpieczeństwa.

Firma posiada certyfikat zgodności z normami jakości DIN EN ISO 9001:2008. Dokładne dane techniczne można znaleźć na naklejce ze specyfikacjami technicznymi na maszynie. Aby skorzystać z gwarancji, maszyna musi nadal nosić oryginalną etykietę identyfikacyjną.



Firma Krug + Priester posiada certyfikowany system zarządzania jakością zgodny z normą DIN EN ISO 9001:2008 oraz certyfikowany system zarządzania środowiskowego zgodny z normą DIN ISO 14001:2009.

Informacje dotyczące utylizacji**a) Produkt**

Urządzenie elektroniczne są odpadami do recyklingu i nie wolno wyrzucać ich z odpadami gospodarstwa domowego. Pod koniec okresu eksploatacji, dokonaj utylizacji produktu zgodnie z odpowiednimi przepisami ustawowymi. Wyjmij włożony akumulator i dokonaj jego utylizacji oddzielnie

b) Akumulatory

Ty jako użytkownik końcowy jesteś zobowiązany przez prawo (rozporządzenie dotyczące baterii i

akumulatorów) aby zwrócić wszystkie zużyte akumulatory i baterie.

Pozbywanie się tych elementów w odpadach domowych jest prawnie zabronione.

Zanieczyszczone akumulatory są oznaczone tym symbolem, aby wskazać, że unieszkodliwianie odpadów w domowych jest zabronione. Oznaczenia dla metali ciężkich są następujące: Cd = kadm, Hg = rtęć, Pb = ołów (nazwa znajduje się na akumulatorach, na przykład pod symbolem kosza na śmieci po lewej stronie).

<http://www.conrad.pl>