

INSTRUKCJA OBSŁUGI

**Ostrzałka uniwersalna Holzmann Maschinen
USG950_230V**

Nr produktu: 1433007



SPIS TREŚCI

- 1. Oznaczenia bezpieczeństwa**
- 2. Budowa**
 - 2.1 Części składowe**
 - 2.2 Dane techniczne**
- 3. Informacje wstępne**
- 4. BEZPIECZEŃSTWO**
 - 4.1. Zastosowanie**
 - 4.1.1 Warunki pracy**
 - 4.2 Niewłaściwe użycie**
 - 4.3 Instrukcje bezpieczeństwa**
 - 4.4 Pozostałe informacje dotyczące ryzyka**
- 5. DZIAŁANIE**
 - 5.1 Ustawienie wiertła w uchwycie**
 - 5.2 Szlifowanie wiertła**
 - 5.3 Szlifowanie wiertła z kątem przyłożenia**
 - 5.4 Ostrzenie noży**
 - 5.5 Ostrzenie nożyczek**
- 6. KONSERWACJA**
 - 6.1 Wymiana tarcz**
 - 6.2 Czyszczenie**
 - 6.3 Utylizacja**

1. Oznaczenia bezpieczeństwa

DEFINICJA SYMBOLI



UWAGA! Ignorowanie znaków bezpieczeństwa i ostrzeżeń umieszczonych na urządzeniu, a także ignorowanie instrukcji bezpieczeństwa i obsługi może spowodować poważne problemy, urazy, a nawet doprowadzić do śmierci.



PRZECZYTAJ INSTRUKCJĘ! Przeczytaj uważnie instrukcję użytkowania i konserwacji, zapoznaj się z elementami sterującymi, aby prawidłowo korzystać z urządzenia i uniknąć urazów i uszkodzenia maszyny.



Noś wyposażenie ochronne!



Zatrzymaj i wyciągnij wtyczkę przed zatrzymaniem i konserwacją silnika!



.CE-Conformal! - Ten produkt jest zgodny z dyrektywami WE.

2. Budowa

2.1 Części składowe



Opis

1. Przetącnik włącz / wyłącz
2. Przycisk zacisku
6. Dostosowanie zmniejszenia szlifowania
7. Pierścień ograniczający obrót
3. Wolna prowadnica kątowa
8. Ostrzałka
4. Uchwyt
9. Ostrzałka nożyczek

5. Szlifowanie głównej krawędzi skrawającej

10. Ustawianie prowadnicy

2.2 Dane techniczne

Specyfikacja - Wartość

Napięcie znamionowe - 230 V / 50 Hz

Moc - 150 W

Liczba obrotów - 5500 min⁻¹

Średnica wiertła - 3 - 13 mm

Wymiary - 200 x 180 x 115 mm

Waga - 1,62 kg

Poziom ciśnienia akustycznego LPA - 82 dB (A)

Poziom mocy akustycznej LWA - 95 dB (A)

Zmiany techniczne zastrzeżone!

3. Informacje wstępne

Drogi Kliencie!

Niniejsza instrukcja obsługi zawiera informacje i ważne instrukcje dotyczące uruchomienia i obsługi uniwersalnego urządzenia do ostrzenia USG 950.

Poniżej znajduje się zwykła nazwa handlowa urządzenia (patrz strona tytułowa) w instrukcji obsługi zastąpiona terminem "urządzenie".



Instrukcja obsługi stanowi część urządzenia i nie można jej pominąć.

Zachowaj ją do późniejszego użycia i postępuj zgodnie z instrukcją obsługi urządzenia, dołącz ją również, jeśli urządzenie zostanie przekazane stronom trzecim!

Przestrzegaj wskazówek bezpieczeństwa!

Przeczytaj uważnie niniejszą instrukcję przed użyciem. Właściwa obsługa będzie dla Ciebie łatwiejsza, zapobiegiesz nieporozumieniom i możliwym uszkodzeniom.

Przestrzegaj ostrzeżeń i instrukcji bezpieczeństwa. Ich lekceważenie może prowadzić do poważnych obrażeń.

Dzięki ciągłemu rozwojowi naszych produktów obrazy i treści mogą się nieznacznie różnić. Jeśli znajdziesz jakieś błędy, daj nam znać.

Zmiany techniczne zastrzeżone!

Sprawdź towar natychmiast po jego otrzymaniu i zanotuj wszelkie potencjalne uszkodzenia powstałe podczas transportu. Szkody transportowe należy zgłaszać osobno. Holzmann nie daje żadnej gwarancji na niezidentyfikowane uszkodzenia transportowe.

4. BEZPIECZEŃSTWO

4.1. Zastosowanie

Maszynę należy użytkować tylko w idealnym stanie technicznym i zgodnie z przeznaczeniem, zasadami bezpieczeństwa i ze świadomością potencjalnego niebezpieczeństwa! Usterki, które mogą wpływać na bezpieczeństwo, należy natychmiast wyeliminować!

Zasadniczo zabrania się zmiany lub dezaktywacji elementów sprzętu związanych z bezpieczeństwem w urządzeniu!

4.1.1 Warunki pracy:

Urządzenie jest przeznaczone do pracy w następujących warunkach:

Wilgotność maks. 70%

Temperatura od + 5°C do + 40°C

Urządzenie nie jest przeznaczone do użytku na zewnątrz.

Urządzenie nie jest przeznaczone do użytku w warunkach potencjalnego wybuchu.

4.2 Niewłaściwe użycie

- Eksploatacja maszyny w warunkach wykraczających poza granice określone w niniejszej instrukcji jest niedozwolona.

- Obróbka materiałów o wymiarach wykraczających poza granice określone w niniejszej instrukcji jest niedozwolona.
- Używanie niedozwolonych narzędzi jest zabronione.
- Odpowiednie do USG 950.
- Używanie maszyny w sposób lub w celach niezgodnych w 100% z wytycznymi zawartymi w tej instrukcji jest zabronione.
- Nigdy nie pozostawiaj urządzenia bez nadzoru, szczególnie gdy dzieci znajdują się w pobliżu.

NIE OPUSZCZAJ miejsca pracy!

HOLZMANN-MASCHINEN nie ponosi odpowiedzialności za żadne inne lub jakiegokolwiek dalsze użytkowanie i wynikające z tego uszkodzenia mienia lub obrażenia.

4.3 Instrukcje bezpieczeństwa

Aby uniknąć wadliwego działania, uszkodzenia i uszczerbki na zdrowiu, należy przestrzegać następujących uwag:

- Należy przestrzegać instrukcji bezpieczeństwa i regularnie sprawdzać ich kompletność!
- Znaki ostrzegawcze i / lub naklejki na maszynie, które są nieczytelne lub zostały usunięte, należy niezwłocznie uzupełnić!



Podczas pracy przy maszynie zakładaj okulary ochronne!



Przed przystąpieniem do prac konserwacyjnych lub regulacyjnych maszyny, należy odłączyć zasilanie!

- Uniwersalne urządzenie do ostrzenia nie nadaje się do ciągłego używania. Jeśli silnik jest zbyt gorący, urządzenie się wyłącza. Pozwól urządzeniu ostygnąć, gdy jest wyłączone.
- Podczas szlifowania występuje iskrzenie. Zachowaj uniwersalną ostrzałkę w bezpiecznej odległości od łatwopalnych cieczy i materiałów.
- Unikaj dotykania szlifierki i obrabianego przedmiotu natychmiast po użyciu, ponieważ mogą się bardzo nagrzewać.

- Jeśli obrabiany przedmiot robi się niebieski podczas szlifowania, jest przegrzany i może ulec uszkodzeniu. W razie potrzeby chłodzić obrabiany element regularnie za pomocą płynu chłodzącego.
- Uniwersalne urządzenie do ostrzenia przeznaczone jest do szlifowania na sucho i nie może stykać się z żadnymi płynami.

Istnieje tylko kilka składników, które można serwisować na urządzeniu. Naprawy powinny być wykonywane wyłącznie przez specjalistę!

Akcesoria:

Używaj tylko akcesoriów zalecanych przez HOLZMANN!

4.4 Pozostałe informacje dotyczące ryzyka

Nawet jeśli wszystkie przepisy bezpieczeństwa są przestrzegane i stosowane zgodnie z przeznaczeniem, należy mieć na uwadze następujące zagrożenia:

- Uszkodzenie ucha, chyba że użytkownik podjął środki ostrożności w celu ochrony słuchu.

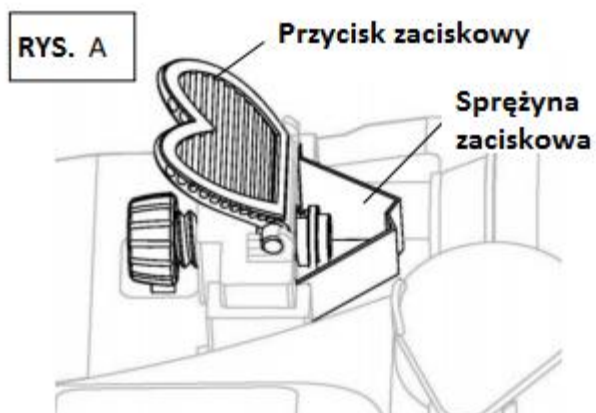
Ryzyko to można zminimalizować, jeśli wszystkie przepisy bezpieczeństwa zostaną zastosowane, maszyna będzie właściwie konserwowana i użytkowana zgodnie z przeznaczeniem oraz przez odpowiednio wyszkolonym, specjalistyczny personel.

Pomimo wszystkich urządzeń zabezpieczających, zdrowy rozsądek i techniczna przydatność / szkolenie do obsługi maszyny takiej jak USG 950 pozostaje najważniejszym czynnikiem bezpieczeństwa!

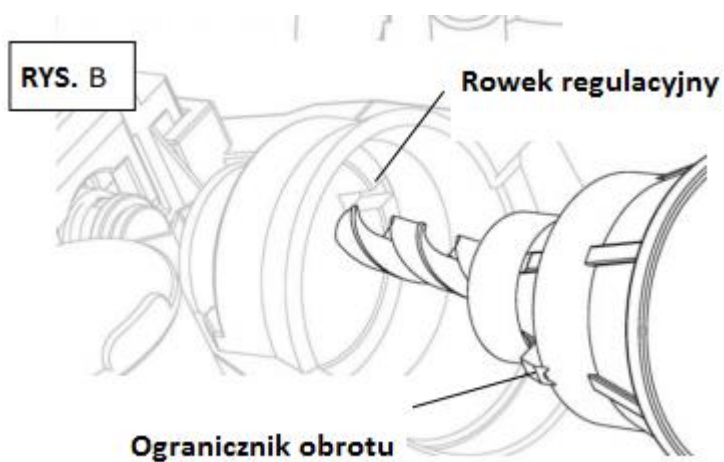
5. DZIAŁANIE

5.1 Ustawienie wiertła w uchwycie

- Wyjmij uchwyt (4) z urządzenia.
- Obracaj uchwyt mocujący w lewo, aż osiągnie żądaną pozycję i rozmiar.
- Włóż wiertło do uchwytu (4) i lekko obróć uchwycem.

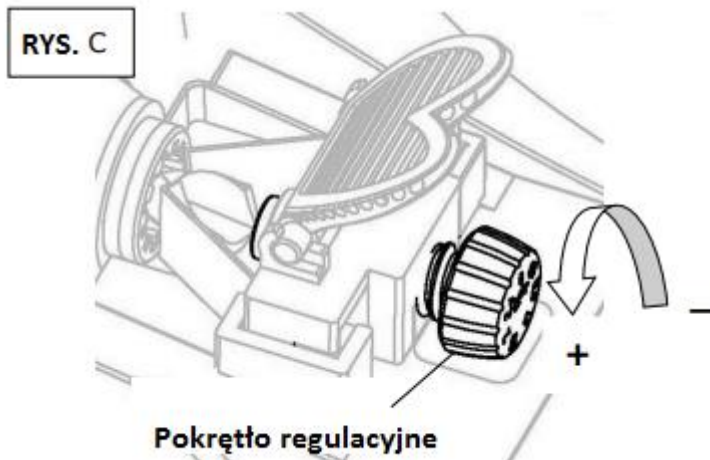


Otwórz sprężyny zaciskowe, naciskając przycisk zaciskowy



Włóż uchwyt do prowadnicy regulacji za pomocą wciśniętego przycisku .

UWAGA: Wsuń dwa żeberka ograniczające obrót w dwa rowki ustalające

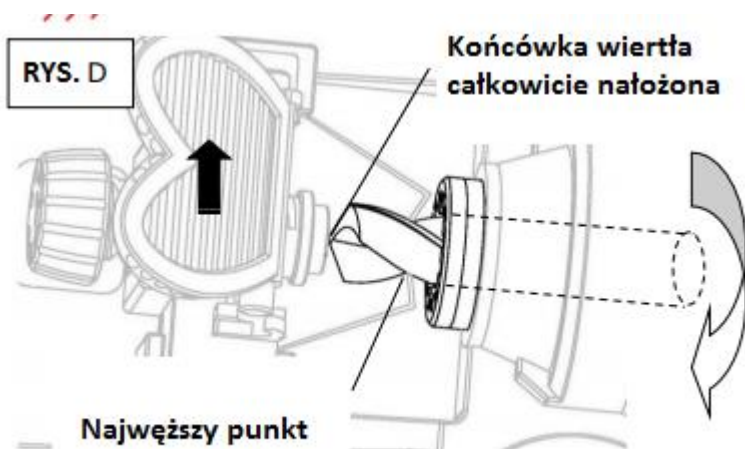


Pokrętkiem regulacji można regulować zmniejszenie grubości materiału.

- niskie straty ścierania podczas normalnego ostrzenia.
- duże straty szlifowania przy uszkodzonych wiertłach.

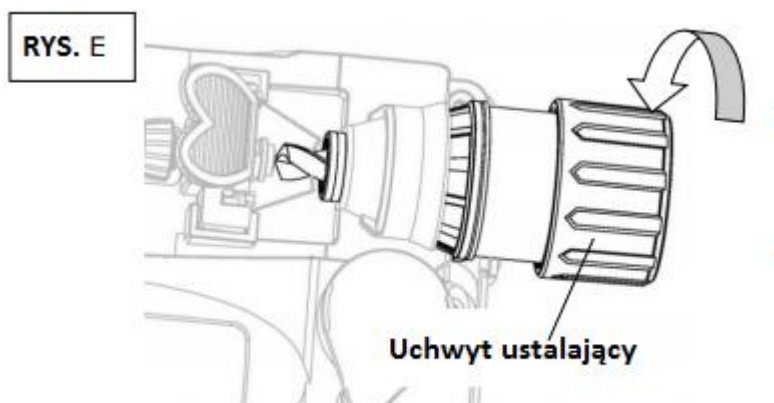
"+" oznacza usunięcie większej ilości materiału

"-" oznacza usunięcie mniejszej ilości materiału.



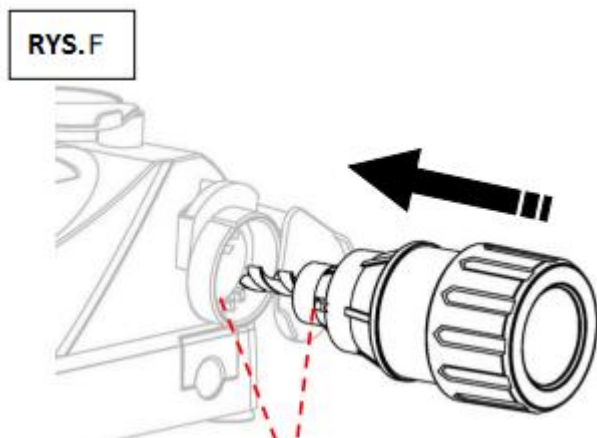
Powoli zwolnij przycisk zaciskowy (2), lekko przekręcając koniec wiertła, jednocześnie dociskając sprężyny zaciskowe do rowka na wióry.

Wiertło jest idealnie ustawione jak na rys. D.



- Wiertło należy docisnąć do płyty oporowej i dokręcić uchwytem zgodnie z ruchem wskazówek zegara.
- Wyciągnij uchwyt z prowadnicy regulującej (10), naciskając przycisk (2)

5.2 Szlifowanie wiertła

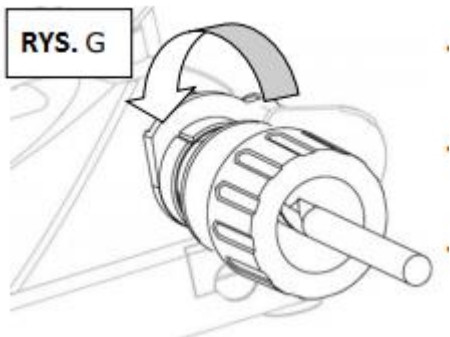


- Włącz urządzenie za pomocą przełącznika ON (1).
- Zdejmij nasadkę ochronną.

- Wsuń uchwyt wiertarski z powrotem w prowadnicę szlifującą (5).

UWAGA: Zamontuj dwa żeberka uchwytu w rowkach regulacyjnych!

Włóż żeberka na uchwycie do rowków regulacyjnych prowadnicy szlifującej.



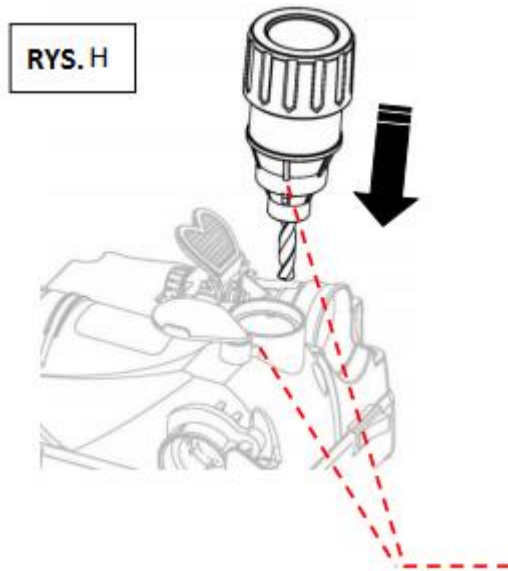
- Obróć uchwyt w prowadnicy szlifującej delikatnie w lewo i w prawo, dopóki nie usłyszysz odgłosu szlifowania.
- Wyciągnij uchwyt z prowadnicy szlifującej i obróć ją o 180°. Ponownie zainstaluj uchwyt i powtórz procedurę.
- Wyłącz urządzenie za pomocą przełącznika ON / OFF. Pozostaw ściernicę do zatrzymania przed zdjęciem uchwytu.

5.3 Szlifowanie wiertła z kątem przyłożenia

INFO: Szlifowanie z kątem przyłożenia jest odpowiednie tylko dla wiertnic o średnicy powyżej 10 mm.

- Włóż uchwyt do prowadnicy szlifowania kąta przyłożenia (3). Ustaw prowadnicę regulacji obrotu w prowadnicy. Rys. H
- Obróć uchwyt w lewo i w prawo w prowadnicy swobodnej, dopóki nie będzie słychać odgłosu szlifowania.
- Wyciągnij uchwyt z prowadnicy kątowej i obróć o 180°. Ponownie zamontuj uchwyt i powtórz procedurę.
- Wyłącz urządzenie za pomocą przełącznika ON / OFF

- Pozostaw ściernicę do zatrzymania przed zdjęciem uchwytu.
- Wyciągnij uchwyt z prowadnicy i otwórz uchwyt mocujący na uchwycie. Wyjmij oszlifowane wiertło.



UWAGA: Wsuń dwa żebra ograniczające obrót w dwa rowki ustalające

5.4 Ostrzenie noży

Włącz urządzenie.

Szlifuj nóż za pomocą jednej z dwóch różnych prowadnic dla odpowiedniej grubości noża w następujący sposób:

- Włóż nóż do prowadnicy po stronie uchwytu i przeciągnij go przez prowadnicę.
- Podczas wymiany podnieś nóż, włóż go ponownie w pozycję wyjściową i pociągnij w pokazanym kierunku.



5.5 Ostrzenie nożyczek

Włącz urządzenie.

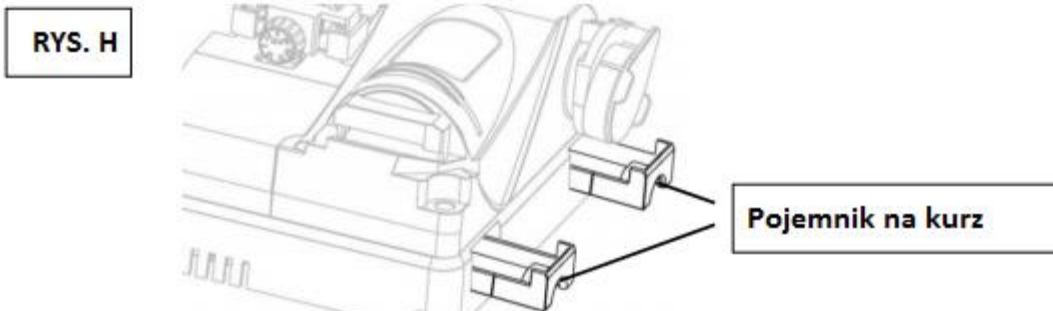
- Włóż nożyczki do prowadnicy nożyczek, jak pokazano, i przeciągnij przez prowadnicę w kierunku wskazanym przez strzałkę.
- Podczas cofania, delikatnie wyjmij nożyczki z prowadnicy, załaduj ponownie w pozycji wyjściowej i pociągnij w pokazanym kierunku.



5.6 Wymywanie pojemnika na pył szlifierski

UWAGA: Odłącz urządzenie od źródła zasilania!

Po użyciu wyjmij pojemnik na pył szlifierski z urządzenia i wyczyść go.



6. KONSERWACJA

Uwaga



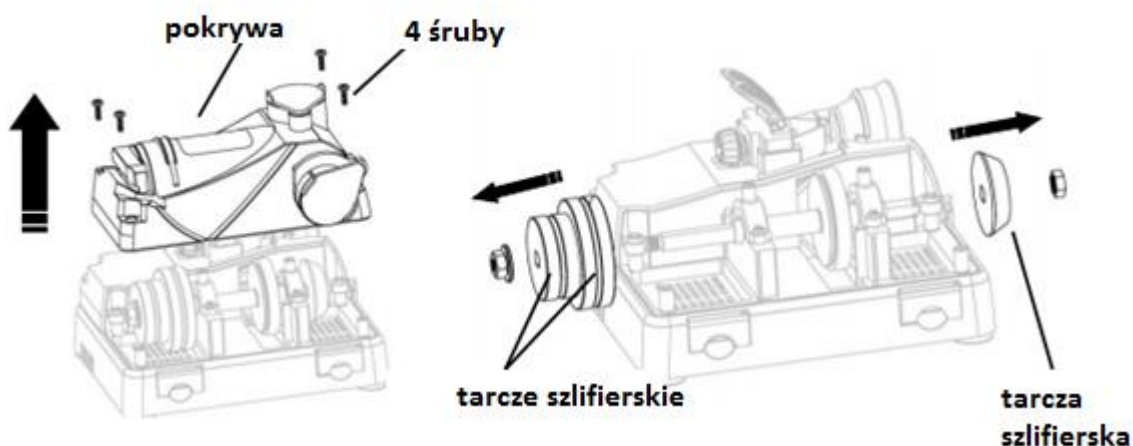
Do czyszczenia i konserwacji przy podłączonej maszynie: możliwe jest uszkodzenie urządzenia i powstanie poważnych obrażeń w wyniku niezamierzonego włączenia maszyny!



Dlatego konieczne jest zastosowanie wytycznej: Wyłącz urządzenie i odłącz je od zasilania przed przystąpieniem do jakichkolwiek prac konserwacyjnych!

6.1 Wymiana tarcz

UWAGA: Podczas trzymania tarczy szlifierskiej należy używać odpowiednich rękawic ochronnych.



- Zdejmij pokrywę, odkręcając 4 śruby.

- Za pomocą klucza sześciokątnego można odkręcić nakrętkę, przytrzymując tarczę szlifierską.
- Teraz ściernica może być zdjęta.
- Po zamontowaniu nowej tarczy szlifierskiej, ponownie dokręć nakrętkę i przykręć pokrywę.

UWAGA: Nie używaj ściernicy o innej specyfikacji lub innej produkcji! Może to prowadzić do obrażeń. Obsługa powinna być wykonywana przez specjalistę.

6.2 Czyszczenie

Pełne i regularne czyszczenie urządzenia gwarantuje jego długą żywotność i jest wymogiem bezpieczeństwa. Używaj tylko łagodnych detergentów, to znaczy bez benzyny, nafty, sody itp.

- Do czyszczenia urządzenia używaj tylko ciepłej, wilgotnej szmatki i miękkiej szczotki.
- Dbaj o urządzenie i regularnie je czyść, aby uzyskać długotrwałą skuteczność i wydajność.
- Przechowuj urządzenie w suchym miejscu, aby zapewnić dłuższy okres przechowywania.
- Zawsze pozwól urządzeniu się schłodzić, przez schowaniem.


WSKAZÓWKA

Używanie rozpuszczalników, agresywnych chemikaliów lub materiałów ściernych spowoduje uszkodzenie urządzenia!

Dlatego do czyszczenia używaj tylko łagodnych detergentów.

6.3 Utylizacja



 Nie wyrzucaj urządzenia do śmieci. Aby uzyskać informacje na temat możliwości utylizacji, skontaktuj się z lokalnymi ośrodkami.