

INSTRUKCJA OBSŁUGI



Nr produktu 001433114

Stół warsztatowy Holzmann Maschinen WST10





Drogi kliencie

Ta instrukcja zawiera informacje i ważne instrukcje dotyczące instalacji i prawidłowego stosowania stołu warsztatowego WST 10.

W niniejszej instrukcji zwykła nazwa handlowa urządzenia została zastąpiona (patrz: okładka) nazwą „maszyna”

Niniejsza instrukcja jest częścią tego produktu i nie powinna być przechowywana oddzielnie z produktem. Zachowaj ją do wykorzystania w przyszłości a w przypadku oddania produktu innym osobom należy go zwrócić razem z instrukcją.

Należy przeczytać i przestrzegać instrukcji bezpieczeństwa!



Przed pierwszym użyciem należy przeczytać dokładnie tę instrukcję. Ułatwi ona używanie produktu i zapobiegnie nieporozumieniom i uszkodzeniom produktu oraz zdrowia użytkownika.

Ze względu a nieustające udoskonalenia w projektowaniu, zdjęcia i opis mogą się nieco różnić. Jeśli jednak odkryjesz jakieś błędy, poinformuj nas o tym. Dane techniczne mogą ulec zmianie!

Należy sprawdzić zawartość produktu zaraz po jego otrzymaniu w celu ustalenia ewentualnych uszkodzeń w czasie transportu lub brakujących części.

Prawa autorskie © 2015

Ten dokument jest chroniony prawem międzynarodowym. Wszelkie nieautoryzowane kopiowanie, tłumaczenie lub użycie zdjęć, ilustracji lub tekstu tego podręcznika będzie prowadzone przez prawo.

Instrukcje bezpieczeństwa

Przeznaczenie

Należy używać maszyny tylko w idealnym stanie technicznym zgodnie z bezpieczeństwem. Należy jak najszybciej usunąć odstępstwa które mogą mieć wpływ na bezpieczeństwo. Generalnie zabronione jest modyfikowanie sprzętu.

Stół roboczy jest przeznaczony wyłącznie do obróbki przedmiotów obrabialnych.

W przypadku innego użycia i wynikających z niego uszkodzeń lub obrażeń, firma HOLZMANN MASCHINEN nie ponosi odpowiedzialności ani nie udziela gwarancji.

Ostrzeżenie: nie wolno używać stołu roboczego jako drabiny

Ładowność stanowiska pracy wynosi: 100 kg

Informacje dotyczące bezpieczeństwa

Aby uniknąć wadliwego funkcjonowania, należy przestrzegać następujących zasad:

Bezpieczeństwo musi być przestrzegane i regularnie sprawdzane pod kątem kompletności!

Znaki ostrzegawcze i / lub etykiety na urządzeniu, które zostały usunięte muszą być natychmiast wymienione!



BEZ DZIECI! Podczas pracy dzieci muszą zachować bezpieczną odległość od stanowiska roboczego.



Ostrzeżenie! - Podczas pracy z materiałem na stanowisku roboczym należy zachować bezpieczeństwo maszyn! Firma HOLZMANN Maschinen nie ponosi odpowiedzialności za wypadki, jeśli instrukcje dotyczące bezpieczeństwa nie są przestrzegane!

Utylizacja

a) Produkt



Urządzenie elektroniczne są odpadami do recyklingu i nie wolno wyrzucać ich z odpadami gospodarstwa domowego. Pod koniec okresu eksploatacji, dokonaj utylizacji produktu zgodnie z odpowiednimi przepisami ustawowymi. Wyjmij włożony akumulator i dokonaj jego utylizacji oddzielnie

b) Akumulatory



Ty jako użytkownik końcowy jesteś zobowiązany przez prawo (rozporządzenie dotyczące baterii i akumulatorów) aby zwrócić wszystkie zużyte baterie i akumulatory.








Pozbywanie się tych elementów w odpadach domowych jest prawnie zabronione.




Zanieczyszczone akumulatory są oznaczone tym symbolem, aby wskazać, że unieszkodliwianie odpadów w domowych jest zabronione. Oznaczenia dla metali ciężkich są następujące: Cd = kadm, Hg = rtęć, Pb = ołów (nazwa znajduje się na akumulatorach, na przykład pod symbolem kosza na śmieci po lewej stronie).

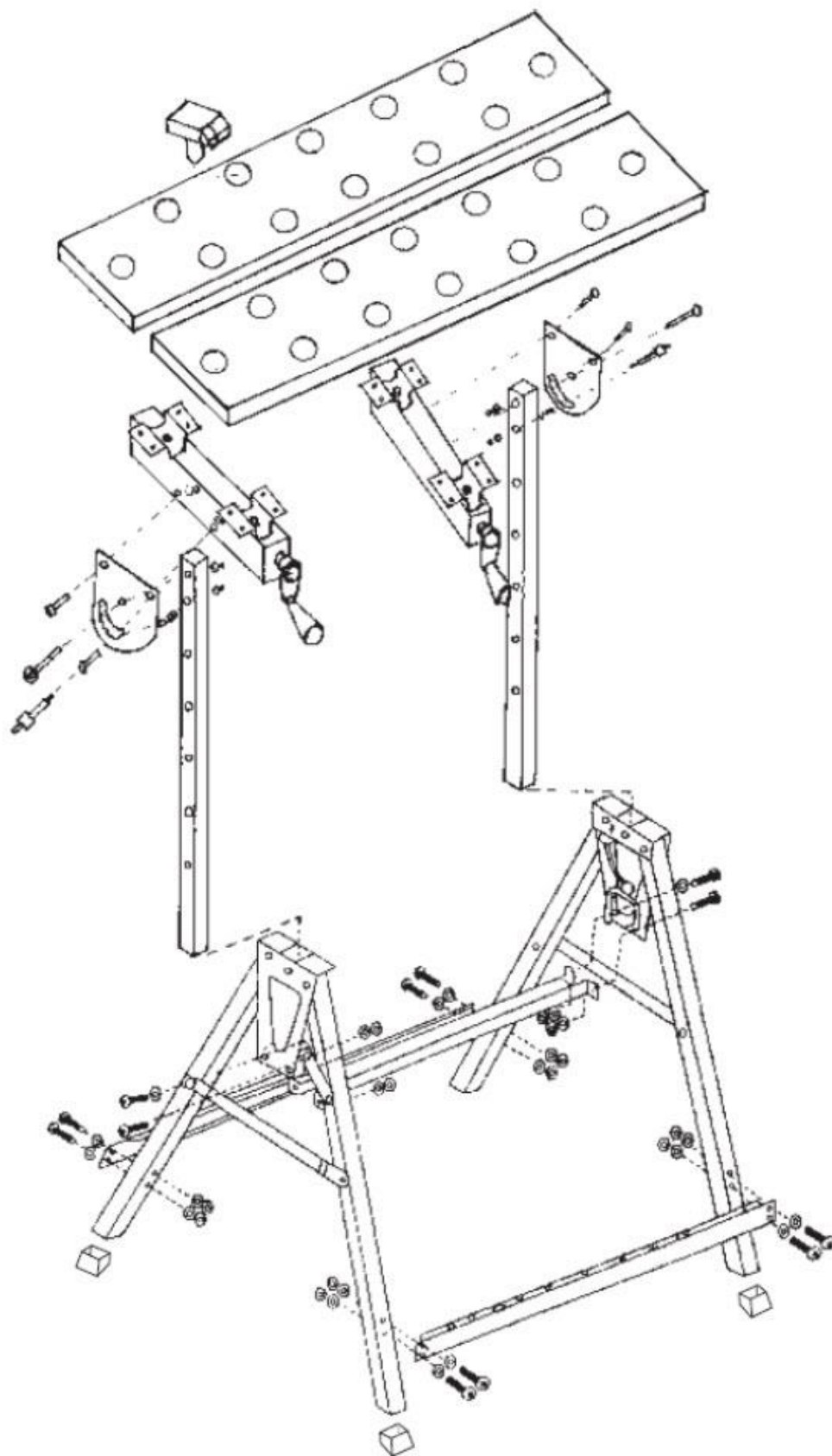
Używane akumulatory mogą być zwracane do punktów zbiórki w miejscowości, w sklepach lub gdziekolwiek są sprzedawane. Możesz w ten sposób spełnić swoje obowiązki ustawowe oraz przyczynić się do ochrony środowiska.

W ten sposób spełniają Państwo obowiązki prawne i wnoszą wkład w ochronę środowiska.

Lista części

| Części | Opis | Ilość |
|---|------------------|-------|
|  | Stół roboczy | 2 |
|  | Szyna zaciskowa | 2 |
|  | Szyna nośna | 2 |
|  | Belka poprzeczna | 1 |
|  | Rama podstawy | 2 |
|  | Płyta poprzeczna | 2 |
|  | Zacisk | 4 |

| | | |
|--|---|---|
|  | Śruba M6 x 35 mm Śruba M5 x 21 mm Śruba M8 x 14 mm Śruba 5x12 mm Wkręty | 8 szt. 2 szt. 4 szt. 2 szt. 16 szt. |
|  | Podkładka 16x8x1,2 Podkładka 13x6x1,2 Podkładka 5x0,8 Nakrętka M8xP1,2 Nakrętka M6xP1 Nakrętka M5xP1 | 8 szt. 16 szt. 6 szt. 4 szt. 8 szt. 4 szt. |
|  | Kołek U 8 mm | 2 szt. |

Montaż / złożenie

| | |
|---|--|
| <p>Krok 1: Montaż blatu roboczego</p> <ul style="list-style-type: none"> - Wkręć śruby do stołu roboczego, aby podłączyć szyny zaciskowe do wewnątrz. - Użyj śrub (M8x14mm), nakrętek (M8) i podkładek (8x1.2) należy przykręcić je do szyn zaciskowych z szynami nośnymi | |
| <p>Krok 2: Montaż podstawy ramy i poprzecznych płyt</p> <ul style="list-style-type: none"> - Za pomocą Śrub (M6x35mm), podkładek (6x1.2) i nakrętek (M6) przykręć poprzeczne płyty do ramy podstawy - Za pomocą śrub (M5x12), podkładek (5x0.8) i nakrętek (M6) przykręć poprzeczkę do ramy podstawy. | |
| <p>Krok 3: Montaż blatu do ramy podstawy.</p> <ul style="list-style-type: none"> - Otwórz ramę podstawy jak pokazano i zsuń szyny podnoszące. Upewnij się, że zapięcia są zabezpieczone. - Przymocuj ramę do blatu przy użyciu kołków U. | |
| <p>Krok 4:</p> <ul style="list-style-type: none"> - Wybierz odpowiednie otwory na blacie do mocowania zacisków | |