

Wskaźnik przyczyny wyzwolenia, 2 x 1 Z, Zaciski śrubowe

Typ AGM2-10-PKZ0
Catalog No. 072898
Alternate Catalog No. XTPAXSATR20

Program dostaw

Asortyment		Aksesoria
Aksesoria		przyczyny wyzwolenia
		Różnorodna sygnalizacja a) ogólny komunikat wyzwolenia (przeciążenie) b) wyzwolenie zwarcia Sygnalizacja zwarcia na miejscu poprzez czerwony wskaźnik, kasowanie ręczne
Wyposażenie w styki		
Z = Zestyk zwierny		2 x 1 Z
Diagram styków		Zał./Wył. Wyzwalacz "+"
Diagram łączenia		
Sposób podłączenia		Zaciski śrubowe
Stosowane do		Sygnalizator wyzwolenia PKZ0(4), PKE
Stosowane do		PKZM0 PKZM4 PKZM0-T PKM0 PKZM01 PKE
do łączenia z modułem wyłącznika pomocniczego		NHI11-PKZ0 NHI12-PKZ0 NHI21-PKZ0 NHI-E...
Uwagi	Możliwość montażu na prawo od: Wyłącznik silnikowy	

Dane Techniczne

Styk pomocniczy

Odporność na uderzenie napięciowe	U_{imp}	V AC	6000
Kategoria przepięciowa / stopień zanieczyszczenia			III/3
znamionowe napięcie pracy	U_e	V	
	U_e	napięcie stałe, V	250
Bezpieczne odłączanie zgodnie z EN 61140			
między zestykami pomocniczymi a torami prądów głównych		V AC	690
Znamionowy prąd pracy	I_e	A	

AC-15			
220 - 240 V	I_e	A	3.5
380 - 415 V	I_e	A	2
440 V 500 V	I_e	A	1
DC-13 L/R \leq 100 ms			
24 V	I_e	A	2
60 V	I_e	A	1
110 V	I_e	A	0.5
220 V	I_e	A	0.25
trwałość		S	
Trwałość, mechaniczna	cykle łączenia $\times 10^6$		> 0.01
Trwałość, elektryczna	cykle łączenia $\times 10^6$		> 0.05
Niezawodność zestyku	Częstotliwość błędów λ		$< 10^{-8}$, < błąd na 100 mln łączeń (przy $U_e = 24$ V DC, $U_{min} = 17$ V, $I_{min} = 5.4$ mA)
Odporność na zwarcia bez zgrzania			
bez bezpiecznika topikowego		Typ	FAZ-B4/1-HI
bezpiecznik topikowy		A gG/gL	10

Przekrój doprowadzeń

Drut lub Linka, z tulejką	mm^2	0,75 - 2,5
Drut lub linka	AWG	18 - 14

Atestowane parametry mocy

Pilot Duty			
z uruchamianiem AC			A600
z uruchamianiem DC			Q300
General Use			
AC	V		600
AC	A		5
DC	V		250
DC	A		1

Świadectwo typu zgodnie z IEC/EN 61439

Dane techniczne dla zaświadczenia rodzaju konstrukcji			
Znamionowy prąd pracy do podania straty mocy	I_n	A	3.5
Strata mocy na biegun, w zależności od prądu	P_{vid}	W	0.1
Strata mocy elementu eksploatacyjnego, w zależności od prądu	P_{vid}	W	0
Strata mocy statyczna, niezależnie od prądu	P_{vs}	W	0
Zdolność oddawania straty mocy	P_{ve}	W	0
Robocza temperatura otoczenia min.		°C	-25
Robocza temperatura otoczenia maks.		°C	55
Certyfikat konstrukcji IEC/EN 61439			
10.2 Wytrzymałość materiałów i części			
10.2.2 Odporność na korozję			Wymagania odnośnie normy produktowej zostały spełnione.
10.2.3.1 Wytrzymałość cieplna powłoki			Wymagania odnośnie normy produktowej zostały spełnione.
10.2.3.2 Rezystancja materiału izolacyjnego przy normalnym cieple			Wymagania odnośnie normy produktowej zostały spełnione.
10.2.3.3 Rezystancja materiału izolacyjnego przy nietypowym cieple			Wymagania odnośnie normy produktowej zostały spełnione.
10.2.4 Wytrzymałość na działanie promieniowania UV			Wymagania odnośnie normy produktowej zostały spełnione.
10.2.5 Podnoszenie			Nie dotyczy, ponieważ należy ocenić całą szafę sterowniczą.
10.2.6 Kontrola odporności na uderzenia			Nie dotyczy, ponieważ należy ocenić całą szafę sterowniczą.
10.2.7 Napisy			Wymagania odnośnie normy produktowej zostały spełnione.
10.3 Stopień ochrony powłok			Nie dotyczy, ponieważ należy ocenić całą szafę sterowniczą.
10.4 Odstępy izolacyjne powietrzne i prądów pelzających			Wymagania odnośnie normy produktowej zostały spełnione.
10.5 Ochrona przed porażeniem elektrycznym			Nie dotyczy, ponieważ należy ocenić całą szafę sterowniczą.
10.6 Montaż elementów eksploatacyjnych			Nie dotyczy, ponieważ należy ocenić całą szafę sterowniczą.
10.7 Wewnętrzne obwody prądowe i połączenia			Należy do zakresu odpowiedzialności wykonawcy szafy sterowniczej.

10.8 Przyłącza przewodów wchodzących z zewnątrz		Należy do zakresu odpowiedzialności wykonawcy szafy sterowniczej.
10.9 Właściwości izolacji		
10.9.2 Wytrzymałość elektryczna o częstotliwości roboczej		Należy do zakresu odpowiedzialności wykonawcy szafy sterowniczej.
10.9.3 Odporność na napięcie udarowe		Należy do zakresu odpowiedzialności wykonawcy szafy sterowniczej.
10.9.4 Sprawdzanie powłok z materiału izolacyjnego		Należy do zakresu odpowiedzialności wykonawcy szafy sterowniczej.
10.10 Nagrzanie		Oszacowanie nagrzania należy do zakresu odpowiedzialności wykonawcy szafy sterowniczej. Eator dostarczy danych na temat straty mocy aparatów.
10.11 Odporność na zwarcia		Należy do zakresu odpowiedzialności wykonawcy szafy sterowniczej. Przestrzegać wytycznych odnośnie aparatów łączeniowych.
10.12 Kompatybilność elektromagnetyczna		Należy do zakresu odpowiedzialności wykonawcy szafy sterowniczej. Przestrzegać wytycznych odnośnie aparatów łączeniowych.
10.13 Działanie mechaniczne		Spełnienie wymagań w aparacie jest jednoznaczne z przestrzeganiem instrukcji montażu (IL).

Dane techniczne zgodne z ETIM 7.0

Urządzenia niskonapięciowe (EG000017) / Blok styków pomocniczych (EC000041)

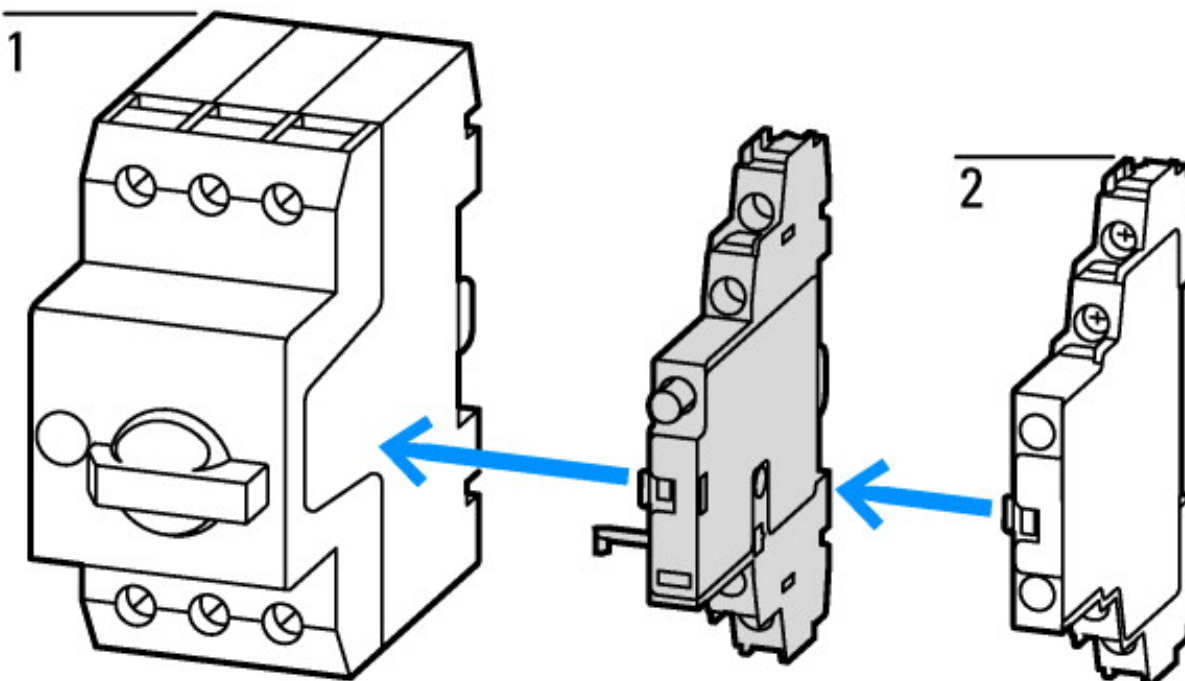
Elektrotechnika, automatyzacja i technologia / Rozdzielnice niskonapięciowe / Komponent do rozdzielnic niskiego napięcia / Blok styków pomocniczych (ecl@ss10.0.1-27-37-13-02 [AKN342013])

Liczba styków przełącznych		0
Liczba styków zwiernych		2
Liczba styków rozwiernych		0
Liczba styków sygnalizacji błędu		1
Znamionowy prąd pracy Ie dla AC-15, 230 V	A	3.5
Rodzaj połączenia elektrycznego		Połączenie śrubowe
Model		Montaż od góry
Sposób montażu		Montaż boczny
Oprawka		Brak

Aprobaty

Product Standards		UL 508; CSA-C22.2 No. 14; IEC60947-4-1; CE marking
UL File No.		E36332
UL Category Control No.		NLRV
CSA File No.		165628
CSA Class No.		3211-05
North America Certification		UL listed, CSA certified
Specially designed for North America		No

Krzywe charakterystyki



1: Włłącznik silnikowy

Wymiary

