



Wyłącznik silnikowy, 3b, Ir=55-65A, podłączenia na śrubę

Typ **PKZM4-63**
 Catalog No. **222413**
 Alternate Catalog No. **XTPR063DC1NL**

Program dostaw

Asortyment			Wyłącznik silnikowy PKZM4 do 65 A
Funkcja podstawowa			ochrona silnika
Wskazówka			Odpowiedni również do silników klasy wydajności energetycznej IE3.
Sposób podłączenia			Zaciski śrubowe
Diagram łączenia			

maks. moc namionowa

AC-3				
220 V 230 V 240 V	P	kW		18.5
380 V 400 V 415 V	P	kW		34
440 V	P	kW		37
500 V	P	kW		45
660 V 690 V	P	kW		55
Pomiarowy prąd stały	I_u	A		65

Zakres nastawczy

Wyzwalacz przeciążeniowy		I_r	A	55 - 65
Wyzwalacz zwarciovowy				
max.		I_{rm}	A	1008
Wrażliwość na brak fazy				IEC/EN 60947-4-1, VDE 0660 część 102
Ochrona przeciwybuchowa (zgodnie z ATEX 94/9/WE)				PTB 10, ATEX 3012, Ex II(2) G Przestrzegać podręcznika MN03402002Z-DE/EN.

Uwagi Wyzwalacz przeciążeniowy: klasa wyzwalania 10 A
 Możliwy montaż zatrzaskowy na szynie montażowej typu O, zgodnej z normą IEC/EN 60715, o wysokości od 7,5 do 15 mm.

Dane Techniczne

Dane ogólne

Normy i przepisy			IEC/EN 60947, VDE 0660, UL, CSA
Wytrzymałość klimatyczna			Klimat wilgotny/ciepły, stały, wg IEC 60068-2-78 Klimat wilgotny/ciepły, zmienny, wg IEC 60068-2-30
Temperatura otoczenia			
Przechowywanie		°C	- 40 - 80
otwarte		°C	-25 - +55
zabudowany		°C	- 25 - 40
Położenie montażowe			

Kierunek zasilania energią		dowolne, zgodne z wymaganiami
stopień ochrony		
Aparat		IP20
Zaciski		IP00
Zabezpieczenie przed dotknięciem w wypadku pionowego dotknięcia od prądu (EN 50274)		zabezpieczenie przed dotknięciem palcem
Wytrzymałość udarowa mechaniczna w czasie trwania udaru półsinus 10 ms według IEC 60068-2-27	g	15
Wysokość ustawienia	m	maks. 2000
Przekrój doprowadzeń głównego przewodu		
Zaciski śrubowe		
przewód pojedynczy	mm ²	1 x (1 - 50) 2 x (1 - 35)
drobnożyłowe z końcówkami żył wg DIN 46228	mm ²	1 x (1 - 35) 2 x (1 - 35)
Drut lub linka	AWG	14 - 2
Odcinek przewodu bez izolacji	mm	14
Moment dokręcenia śrub połączeniowych		
Półprzewodnik	Nm	3.3

Główne tory prądowe

Odporność na udar napięciowy	U_{imp}	V AC	6000
Kategoria przepięciowa / stopień zanieczyszczenia			III/3
Znamionowe napięcie pracy	U_e	V AC	690
Znamionowy prąd roboczy = Znamionowy prąd pracy	$I_u = I_e$	A	65
częstotliwość znamionowa	f	Hz	40 - 60
straty ciepła (3-biegunowe nagrzanie do temp. roboczej)		W	33,5
Impedancja na biegun		mΩ	2
Trwałość, mechaniczna	cykle łączenia	$\times 10^6$	0.03
Trwałość, elektryczna (AC-3 przy 400 V)			
Trwałość, elektryczna	cykle łączenia	$\times 10^6$	> 0.03
max. częstotliwość załączania		S/h	40
odporność na zwarcia			
DC			
Odporność na zwarcia		kA	60
Wskaźówka			do 250 V
Zdolność łączeniowa silnika			
AC-3 (do 690 V)		A	65
DC-5 (do 250 V)		A	63 (3 styki połączone szeregowo)

Wyzwalacz

Kompensacja temperatury			
zgodnie z IEC/EN 60947, VDE 0660		°C	- 5 ... 40
Zakres pracy		°C	- 25 ... 55
Błąd szcztkowy kompensacji temperatury do T > 40°C			≤ 0.25 %/K
Zakres nastaw wyzwalacza przeciążeniowego		$\times I_u$	0.6 - 1
Wyzwalacz zwarciovy			Aparat podstawowy, ustawiony na stałe: 15,5 x I_u
Tolerancja wyzwalacza zwarciovy			± 20%
Wrażliwość na brak fazy			IEC/EN 60947-4-1, VDE 0660 część 102

Atestowane parametry mocy

Zdolność łączeniowa			
maksymalna moc silnika			
3-fazowe			
460 V 480 V		HP	40
575 V 600 V		HP	50
Znamionowy prąd zwarcia, typ E		SCCR	
240 V		kA	50
480 Y / 277 V		kA	50

wymagane akcesoria			BK50/3-PKZ4-E
Short Circuit Current Rating, Ochrona grupowa		SCCR	
600 V High Fault			
SCCR (bezpiecznik)		kA	42
maks. bezpiecznik		A	600
SCCR (CB)		kA	42
maks. CB		A	600

Świadectwo typu zgodnie z IEC/EN 61439

Dane techniczne dla zaświadczenia rodzaju konstrukcji			
Znamionowy prąd pracy do podania straty mocy	I_n	A	65
Strata mocy na biegun, w zależności od prądu	P_{vid}	W	11.17
Strata mocy elementu eksploatacyjnego, w zależności od prądu	P_{vid}	W	33.5
Strata mocy statyczna, niezależnie od prądu	P_{vs}	W	0
Zdolność oddawania straty mocy	P_{ve}	W	0
Robocza temperatura otoczenia min.		°C	-25
Robocza temperatura otoczenia maks.		°C	55
Certyfikat konstrukcji IEC/EN 61439			
10.2 Wytrzymałość materiałów i części			
10.2.2 Odporność na korozję			Wymagania odnośnie normy produktowej zostały spełnione.
10.2.3.1 Wytrzymałość cieplna powłoki			Wymagania odnośnie normy produktowej zostały spełnione.
10.2.3.2 Rezystancja materiału izolacyjnego przy normalnym cieple			Wymagania odnośnie normy produktowej zostały spełnione.
10.2.3.3 Rezystancja materiału izolacyjnego przy nietypowym cieple			Wymagania odnośnie normy produktowej zostały spełnione.
10.2.4 Wytrzymałość na działanie promieniowania UV			Wymagania odnośnie normy produktowej zostały spełnione.
10.2.5 Podnoszenie			Nie dotyczy, ponieważ należy ocenić całą szafę sterowniczą.
10.2.6 Kontrola odporności na uderzenia			Nie dotyczy, ponieważ należy ocenić całą szafę sterowniczą.
10.2.7 Napisy			Wymagania odnośnie normy produktowej zostały spełnione.
10.3 Stopień ochrony powłok			Nie dotyczy, ponieważ należy ocenić całą szafę sterowniczą.
10.4 Odstępy izolacyjne powietrzne i prądów pełzających			Wymagania odnośnie normy produktowej zostały spełnione.
10.5 Ochrona przed porażeniem elektrycznym			Nie dotyczy, ponieważ należy ocenić całą szafę sterowniczą.
10.6 Montaż elementów eksploatacyjnych			Nie dotyczy, ponieważ należy ocenić całą szafę sterowniczą.
10.7 Wewnętrzne obwody prądowe i połączenia			Należy do zakresu odpowiedzialności wykonawcy szafy sterowniczej.
10.8 Przyłącza przewodów wchodzących z zewnątrz			Należy do zakresu odpowiedzialności wykonawcy szafy sterowniczej.
10.9 Właściwości izolacji			
10.9.2 Wytrzymałość elektryczna o częstotliwości roboczej			Należy do zakresu odpowiedzialności wykonawcy szafy sterowniczej.
10.9.3 Odporność na napięcie udarowe			Należy do zakresu odpowiedzialności wykonawcy szafy sterowniczej.
10.9.4 Sprawdzanie powłok z materiału izolacyjnego			Należy do zakresu odpowiedzialności wykonawcy szafy sterowniczej.
10.10 Nagrzanie			Oszacowanie nagrzania należy do zakresu odpowiedzialności wykonawcy szafy sterowniczej. Eator dostarczy danych na temat straty mocy aparatów.
10.11 Odporność na zwarcia			Należy do zakresu odpowiedzialności wykonawcy szafy sterowniczej. Przestrzegać wytycznych odnośnie aparatów łączeniowych.
10.12 Kompatybilność elektromagnetyczna			Należy do zakresu odpowiedzialności wykonawcy szafy sterowniczej. Przestrzegać wytycznych odnośnie aparatów łączeniowych.
10.13 Działanie mechaniczne			Spełnienie wymagań w aparacie jest jednoznaczne z przestrzeganiem instrukcji montażu (IL).

Dane techniczne zgodne z ETIM 7.0

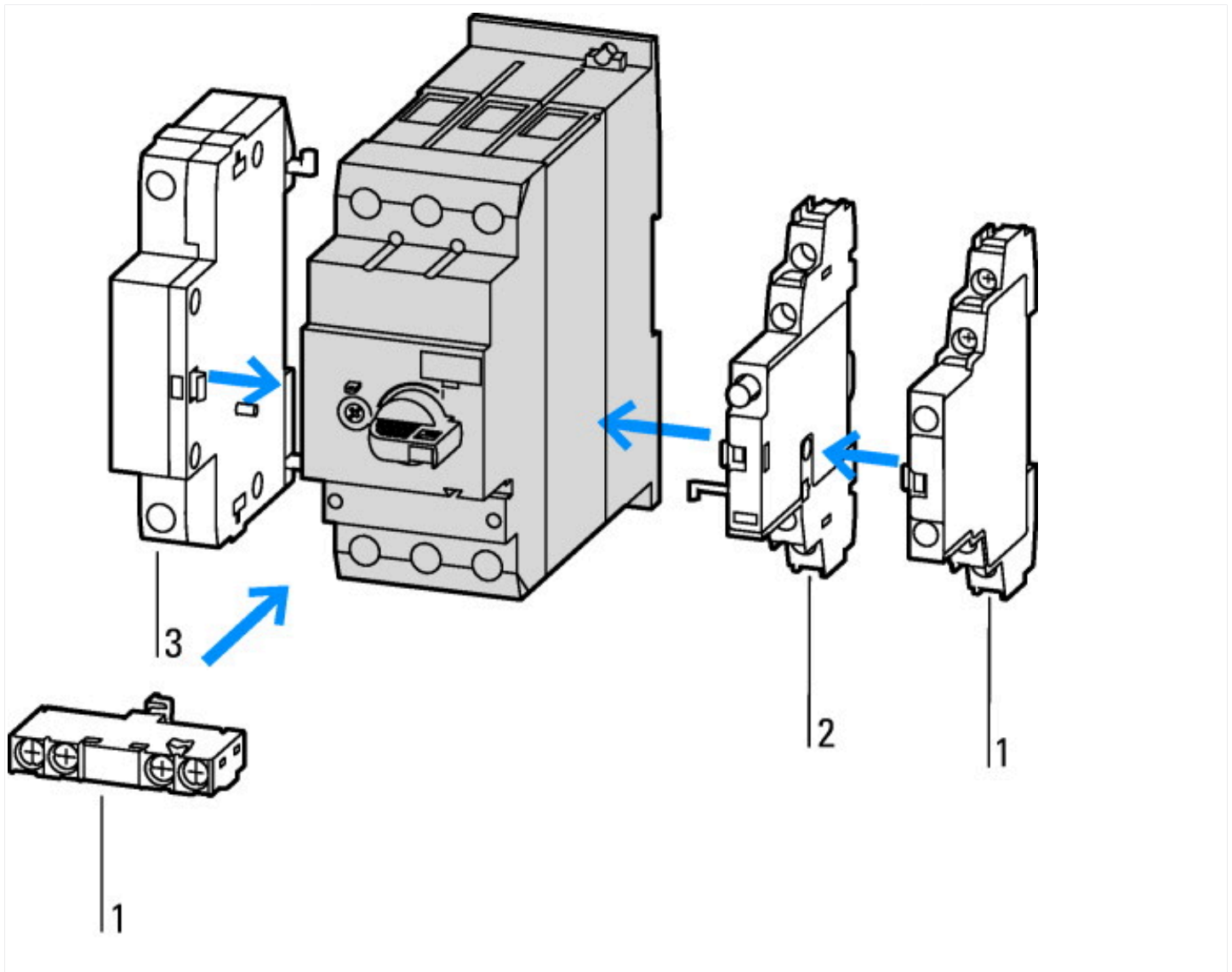
Urządzenia niskonapięciowe (EG000017) / Wł.ącznik silnikowy (EC000074)			
Elektrotechnika, automatyzacja i technologia / Rozdzielnice niskonapięciowe / Wł.ącznik mocy, odł.ącznik mocy (niskie napięcia) / Wł.ącznik ochronny silnika (ecl@ss10.0.1-27-37-04-01 [AG2529016])			
Zakres nastawy wyzwalacza przeciążeniowego		A	55 - 65
Zakres nastawy wyzwalacza zwarcioviego		A	977 - 977
Z zabezpieczeniem termicznym			Tak
Czułość na zanik fazy			Tak
Sposób wyzwalania			Termomagnetyczny
Znamionowe napięcie pracy		V	690 - 690
Znamionowy prąd ciągły lu		A	65

Znamionowa moc pracy dla AC-3, 230 V	kW	18.5
Znamionowa moc pracy dla AC-3, 400 V	kW	34
Rodzaj podłączenia styków głównych		Połączenie śrubowe
Rodzaj elementu wykonawczego		Pokrętło
Budowa urządzenia		Urządzenie mocowane na stałe
Ze zintegrowanym stykiem pomocniczym		Nie
Ze zintegrowanym wyzwalaczem podnapięciowym		Nie
Liczba biegunów		3
Znamionowa zwarciova zdolność łączeniowa Icu przy 400 V, AC	kA	50
Stopień ochrony (IP)		IP20
Wysokość	mm	140
Szerokość	mm	55
Głębokość	mm	160

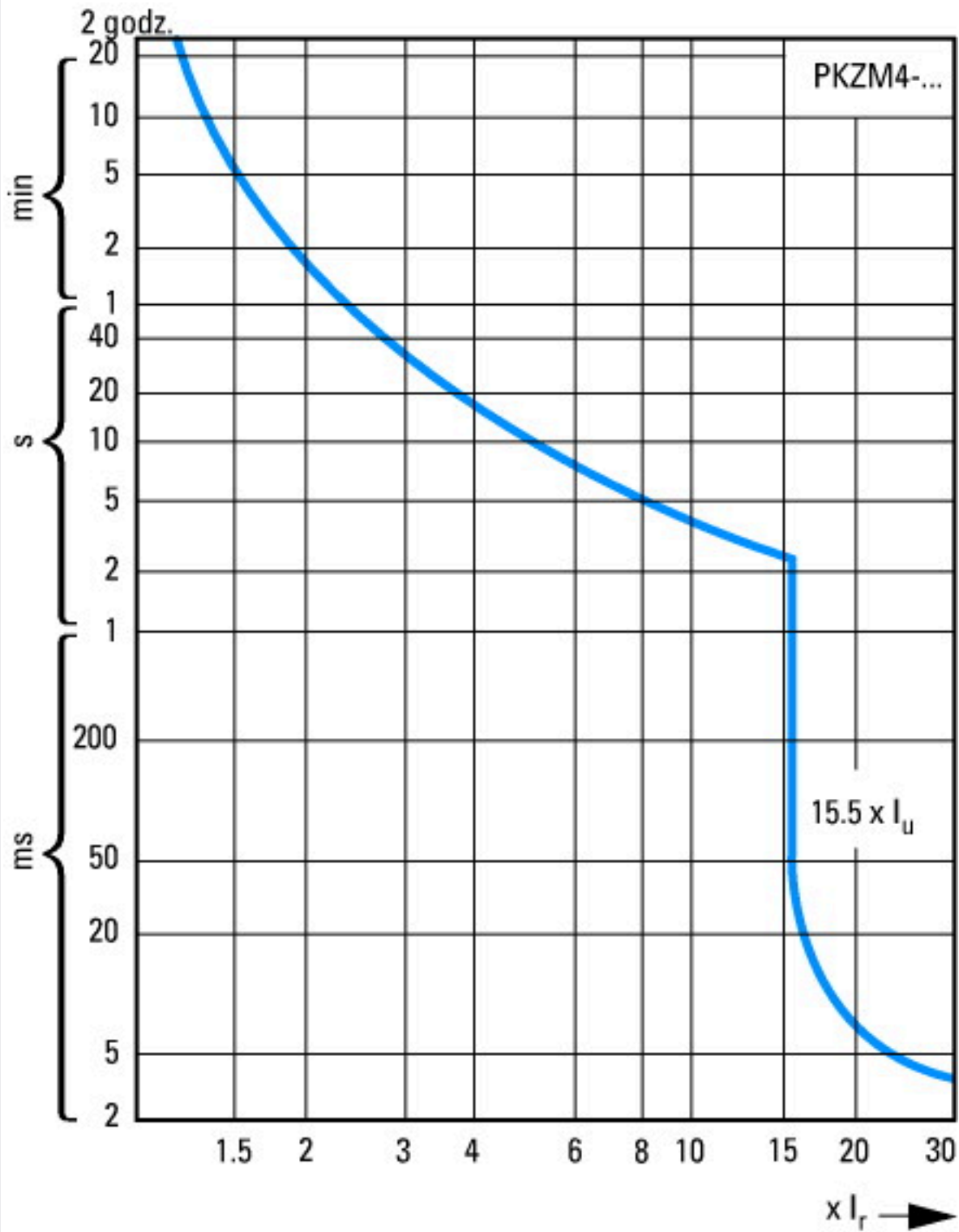
Aprobaty

Product Standards		IEC/EN 60947-4-1; UL 60947-4-1; CSA - C22.2 No. 60947-4-1-14; CE marking
UL File No.		E36332
UL Category Control No.		NLRV
CSA File No.		165628
CSA Class No.		3211-05
North America Certification		UL listed, CSA certified
Specially designed for North America		No
Suitable for		Branch circuit: Manual type E if used with terminal, or suitable for group installations

Krzywe charakterystyki

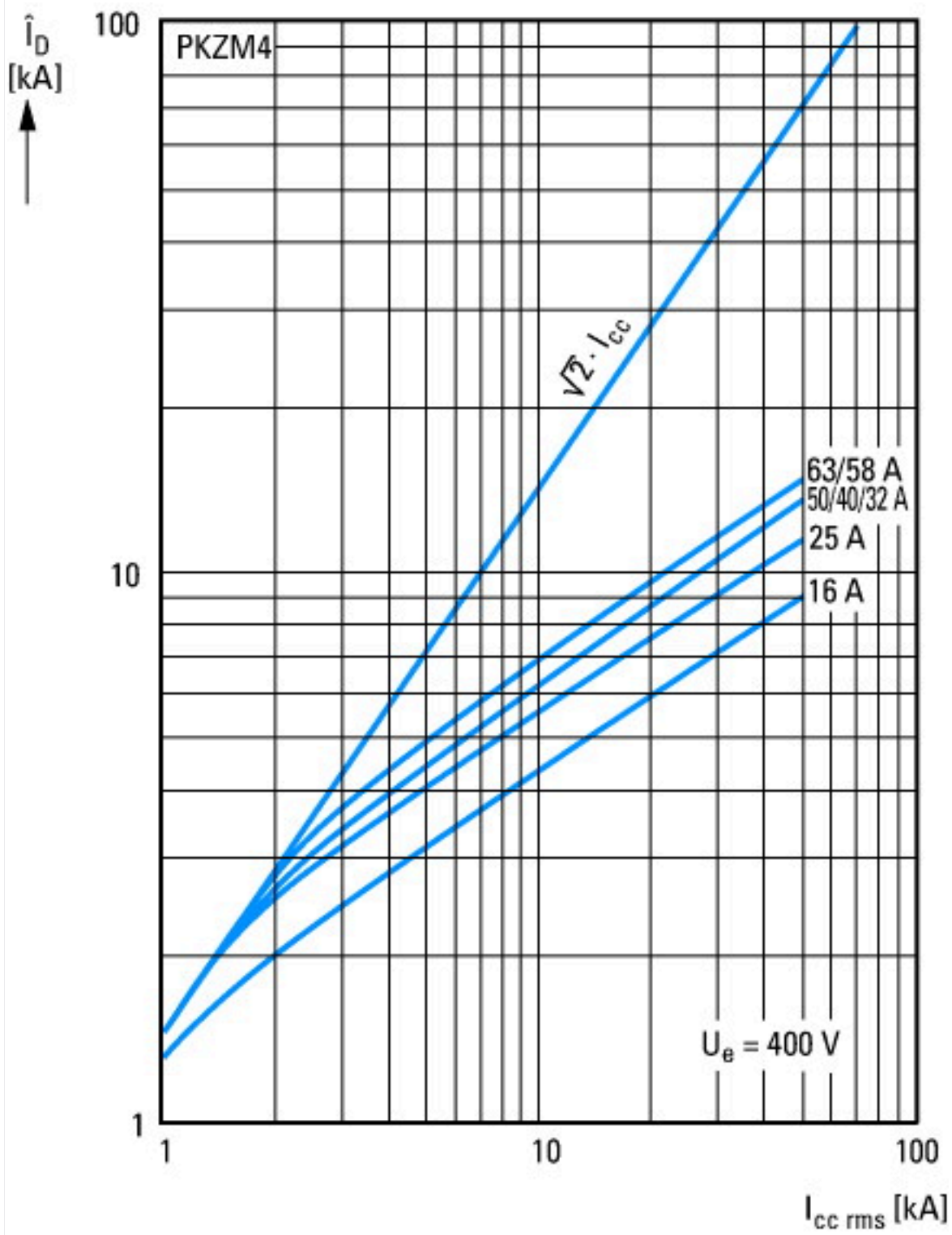


- 1: Standardowy styk pomocniczy
- 2: Styk pomocniczy wskazujący wyzwolenie
- 3: Wyzwalacze wzrostowe, wyzwalacze podnapięciowe

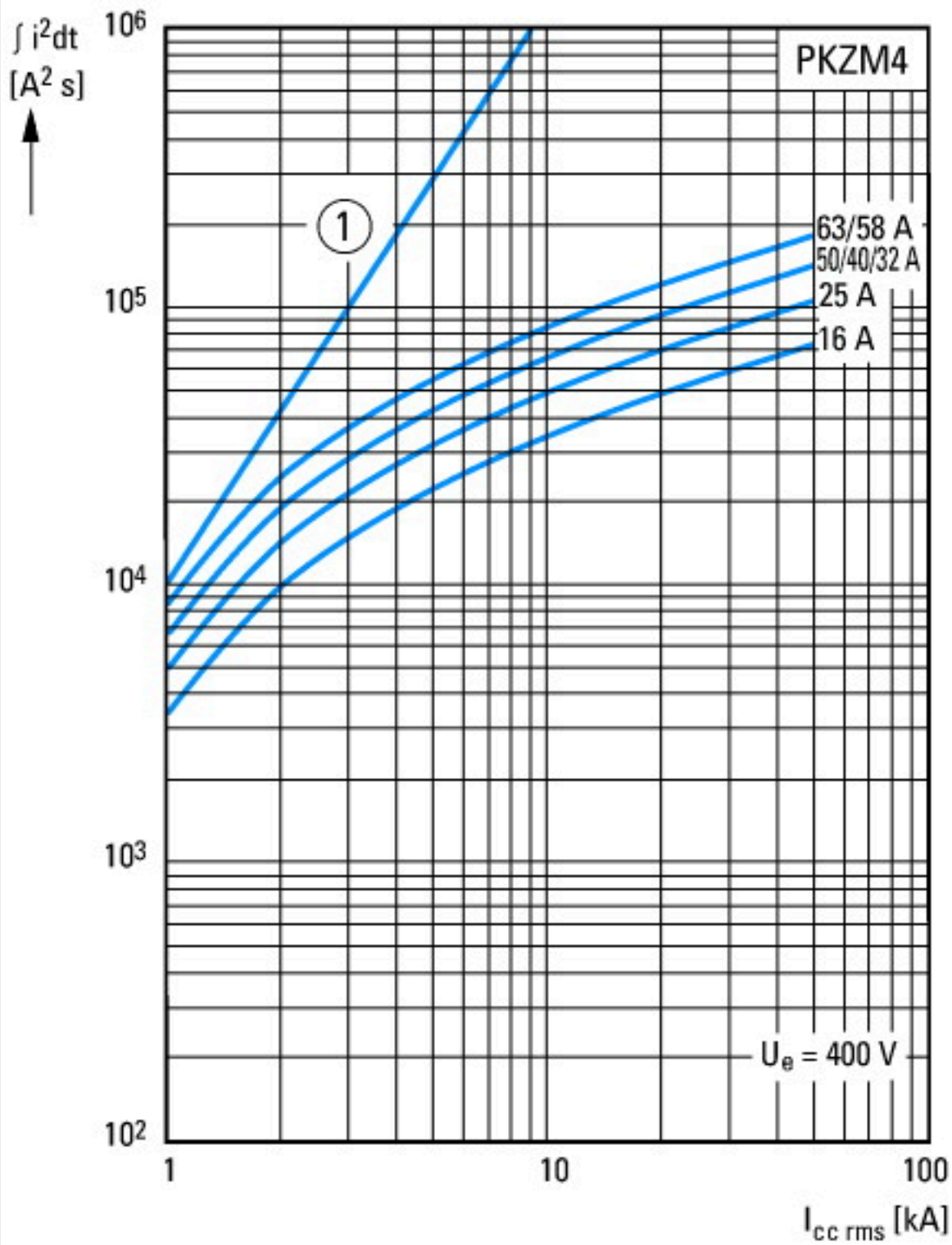


Charakterystyka zadziałania ochronnego wyłącznika silnikowego PKZM4-...

- 1: Minimalny poziom, trzy fazy
- 2: Maksymalny poziom, trzy fazy
- 3: Minimalny znacznik, dwie fazy
- 4: Najwyższy znacznik, dwie fazy

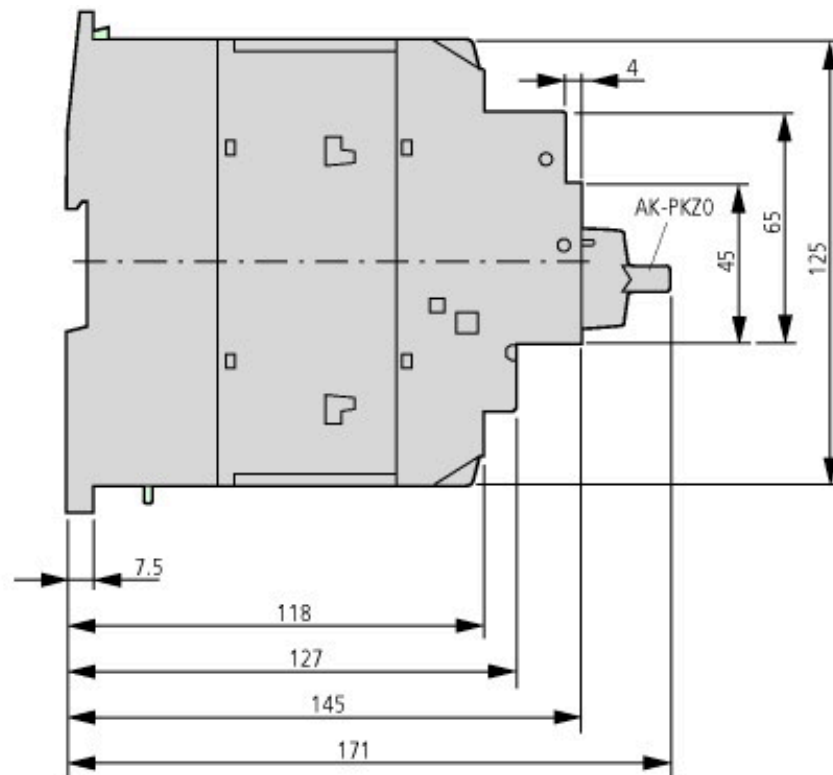
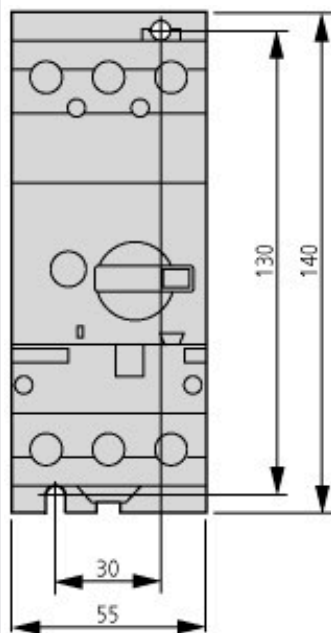
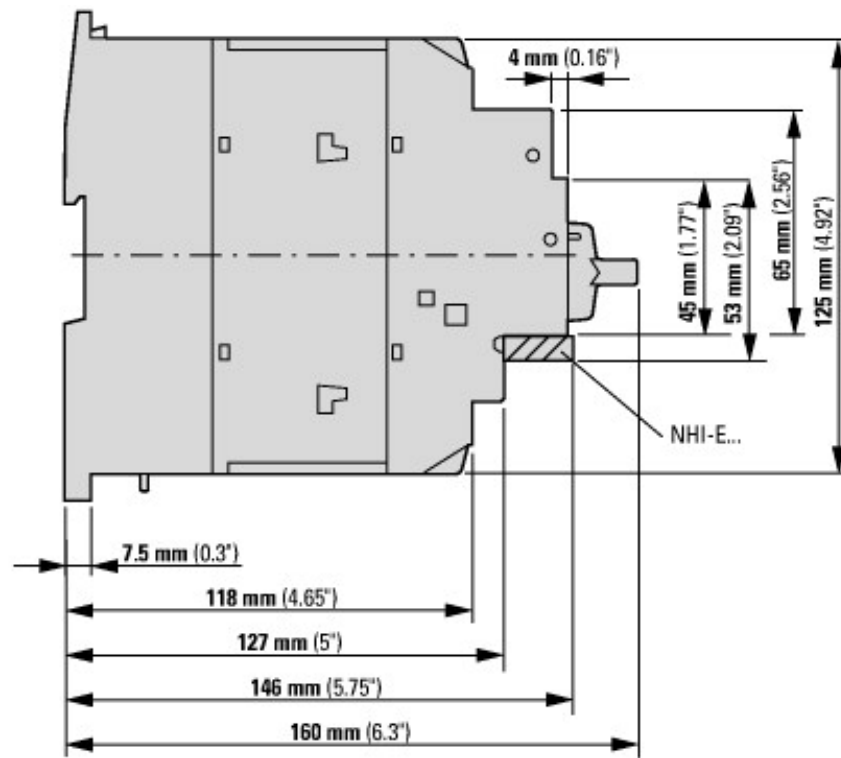
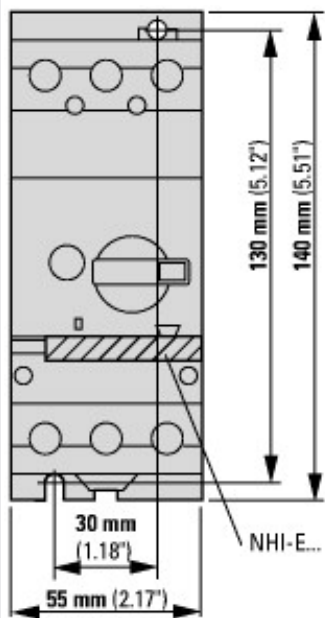


Prąd ograniczony



① 1. Półwałek
Energia przepustowa

Wymiary



PKZM4-... +AK-PKZ0