



Obudowa izolacyjna, IP55, rękojeść czarna szara, do PKZ0

Typ CI-PKZ0-GVM
Catalog No. 263526
Alternate Catalog No. XTPAXENCSEM55B

Program dostaw

Asortyment			Akcesoria
Grupa asortymentowa			Obudowy natynkowe
Akcesoria			Obudowa izolacyjna do PKZ z czarno-szarą rękojeścią
Stopień ochrony			IP55
Stosowane do			PKZM0-... i VHI + U lub A +L-PKZ0 (2 szt.)

Uwagi Ze zintegrowanym zaciskiem PE(N).

W każdym przypadku na górze i na dole występują dwa gwintowane otwory metryczne M25 na wprowadzenie kabli.

Dwa otwory metryczne M20 na wprowadzenie kabli w ścianie tylnej.

Dekiel z lustrzanym wykończeniem i możliwością wycięcia otworów na wprowadzenie kabli.

Świadectwo typu zgodnie z IEC/EN 61439

Dane techniczne dla zaświadczenia rodzaju konstrukcji			
Znamionowy prąd pracy do podania straty mocy	I_n	A	0
Strata mocy na biegun, w zależności od prądu	P_{vid}	W	0
Strata mocy elementu eksploatacyjnego, w zależności od prądu	P_{vid}	W	0
Strata mocy statyczna, niezależnie od prądu	P_{vs}	W	0
Zdolność oddawania straty mocy	P_{ve}	W	10
Robocza temperatura otoczenia min.		°C	-25
Robocza temperatura otoczenia maks.		°C	70
Certyfikat konstrukcji IEC/EN 61439			
10.2 Wytrzymałość materiałów i części			
10.2.2 Odporność na korozję			Wymagania odnośnie normy produktowej zostały spełnione.
10.2.3.1 Wytrzymałość cieplna powłoki			Wymagania odnośnie normy produktowej zostały spełnione.
10.2.3.2 Rezystancja materiału izolacyjnego przy normalnym cieple			Wymagania odnośnie normy produktowej zostały spełnione.
10.2.3.3 Rezystancja materiału izolacyjnego przy nietypowym cieple			Wymagania odnośnie normy produktowej zostały spełnione.
10.2.4 Wytrzymałość na działanie promieniowania UV			na życzenie
10.2.5 Podnoszenie			Nie dotyczy, ponieważ należy ocenić całą szafę sterowniczą.
10.2.6 Kontrola odporności na uderzenia			Nie dotyczy, ponieważ należy ocenić całą szafę sterowniczą.
10.2.7 Napisy			Wymagania odnośnie normy produktowej zostały spełnione.
10.3 Stopień ochrony powłok			Nie dotyczy, ponieważ należy ocenić całą szafę sterowniczą.
10.4 Odstępy izolacyjne powietrzne i prądów pelzających			Wymagania odnośnie normy produktowej zostały spełnione.
10.5 Ochrona przed porażeniem elektrycznym			Nie dotyczy, ponieważ należy ocenić całą szafę sterowniczą.
10.6 Montaż elementów eksploatacyjnych			Nie dotyczy, ponieważ należy ocenić całą szafę sterowniczą.
10.7 Wewnętrzne obwody prądowe i połączenia			Należy do zakresu odpowiedzialności wykonawcy szafy sterowniczej.
10.8 Przyłącza przewodów wchodzących z zewnątrz			Należy do zakresu odpowiedzialności wykonawcy szafy sterowniczej.
10.9 Właściwości izolacji			
10.9.2 Wytrzymałość elektryczna o częstotliwości roboczej			Należy do zakresu odpowiedzialności wykonawcy szafy sterowniczej.
10.9.3 Odporność na napięcie udarowe			Należy do zakresu odpowiedzialności wykonawcy szafy sterowniczej.
10.9.4 Sprawdzanie powłok z materiału izolacyjnego			Należy do zakresu odpowiedzialności wykonawcy szafy sterowniczej.
10.10 Nagrzanie			Oszacowanie nagrzania należy do zakresu odpowiedzialności wykonawcy szafy sterowniczej. Eaton dostarczy danych na temat straty mocy aparatów.
10.11 Odporność na zwarcia			Należy do zakresu odpowiedzialności wykonawcy szafy sterowniczej. Przestrzegać wytycznych odnośnie aparatów łączeniowych.

10.12 Kompatybilność elektromagnetyczna		Należy do zakresu odpowiedzialności wykonawcy szafy sterowniczej. Przestrzegać wytycznych odnośnie aparatów łączeniowych.
10.13 Działanie mechaniczne		Spełnienie wymagań w aparacie jest jednoznaczne z przestrzeganiem instrukcji montażu (IL).

Dane techniczne zgodne z ETIM 7.0

Urządzenia niskonapięciowe (EG000017) / Pusta obudowa do urządzeń łączeniowych (EC000712)

Elektrotechnika, automatyzacja i technologia / Rozdzielnice niskonapięciowe / Komponent do rozdzielnic niskiego napięcia / Obudowa do urządzeń sterujących (ecl@ss10.0.1-27-37-13-01 [AKN343014])

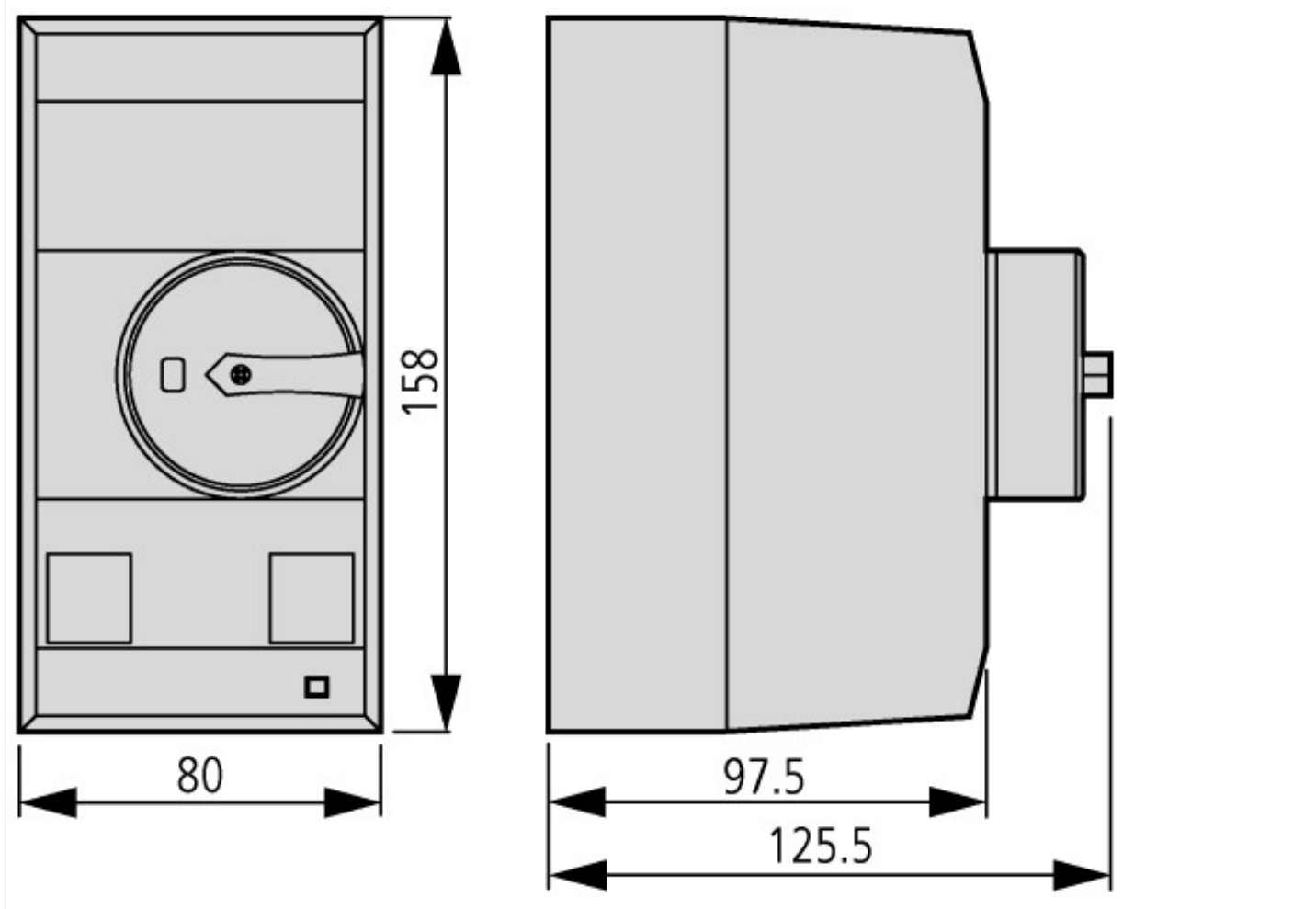
Materiał obudowy			Tworzywo sztuczne
Szerokość		mm	97
Wysokość		mm	160
Głębokość		mm	80
Z pokrywą transparentną			Nie
Do wyłączania awaryjnego			Nie
Model			Montaż powierzchniowy
Stopień ochrony (IP)			IP55
Stopień ochrony (NEMA)			Inne

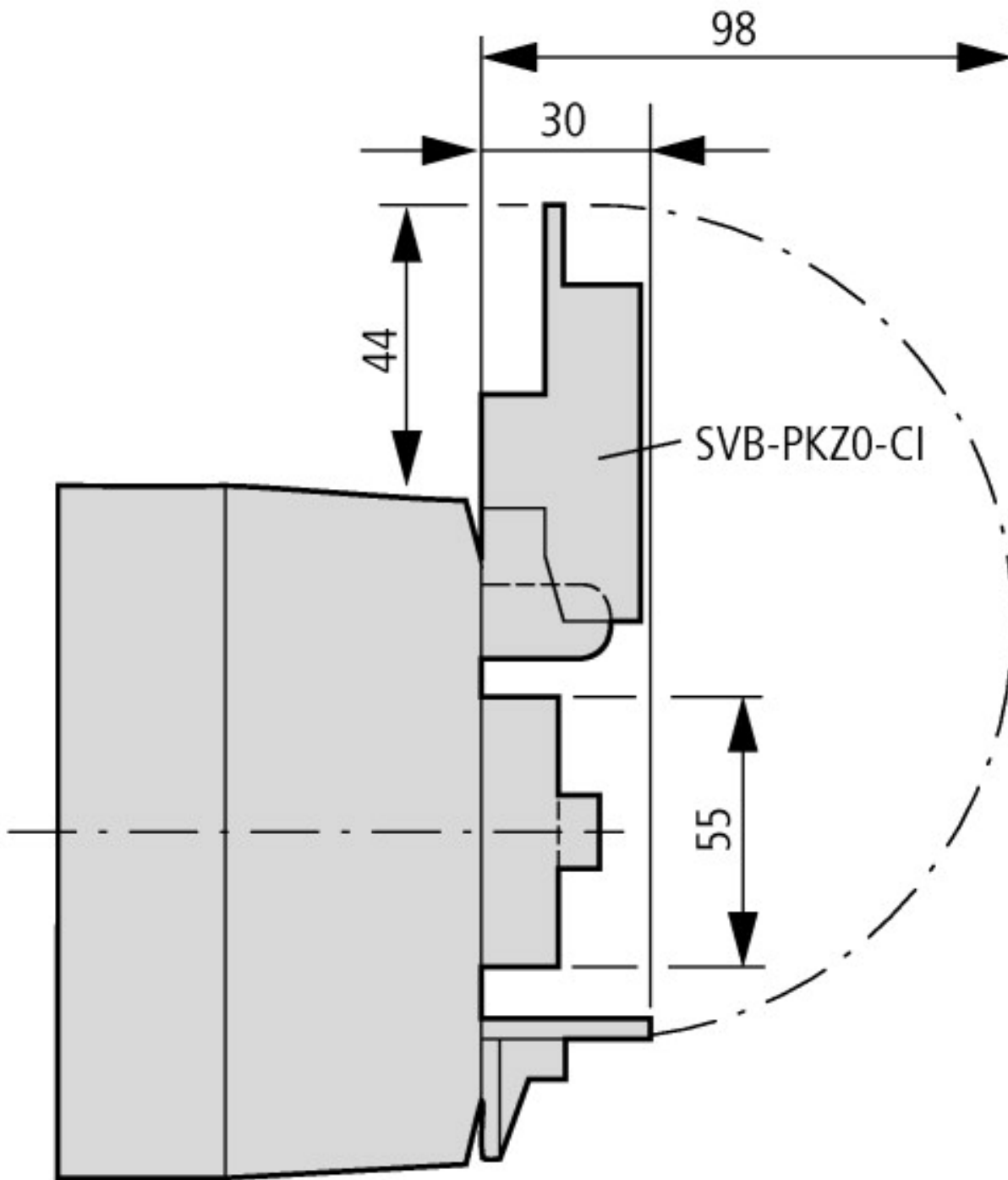
Aprobaty

Specialy designed for North America

No

Wymiary





CI-K2-PKZ0-...M + SVB-PKZ0-CI