



**Wyłącznik silnikowy, 3b, Ir=6.3-10A**

**Typ** PKZM01-10  
**Catalog No.** 278484  
**Alternate Catalog No.** XTPB010BC1

**Program dostaw**

Asortyment				Wyłącznik silnikowy PKZM01 do 25 A z uruchamianiem przyciskiem
Funkcja podstawowa				ochrona silnika
Wskazówka				Odpowiedni również do silników klasy wydajności energetycznej IE3.
Sposób podłączenia				Zaciski śrubowe
Diagram łączenia				
<b>maks. moc namionowa</b>				
AC-3				
220 V 230 V 240 V	P	kW	2.2	
380 V 400 V 415 V	P	kW	4	
440 V	P	kW	4	
500 V	P	kW	4	
660 V 690 V	P	kW	7.5	
Pomiarowy prąd stały	$I_u$	A	10	
<b>Zakres nastawczy</b>				
Wyzwalacz przeciążeniowy	$I_r$	A	6.3 - 10	
Wyzwalacz zwarciovowy				
max.	$I_{rm}$	A	155	
Wrażliwość na brak fazy				IEC/EN 60947-4-1, VDE 0660 część 102
Uwagi Wyzwalacz przeciążeniowy: klasa wyzwalania 10 A Możliwy montaż zatrzaskowy na szynie montażowej typu 0, zgodnej z normą IEC/EN 60715, o wysokości od 7,5 do 15 mm.				

**Dane Techniczne**

**Dane ogólne**

Normy i przepisy				IEC/EN 60947, VDE 0660, UL, CSA
Wytrzymałość klimatyczna				Klimat wilgotny/ciepły, stały, wg IEC 60068-2-78 Klimat wilgotny/ciepły, zmienny, wg IEC 60068-2-30
Temperatura otoczenia				
Przechowywanie		°C	- 40 - 80	
otwarte		°C	-25 - +55	
zabudowany		°C	- 25 - 40	
Położenie montażowe				
Kierunek zasilania energią				dowolne, zgodne z wymaganiami
stopień ochrony				

Aparat			IP20
Zaciski			IP00
Zabezpieczenie przed dotknięciem w wypadku pionowego dotknięcia od przodu (EN 50274)			zabezpieczenie przed dotknięciem palcem
Wytrzymałość udarowa mechaniczna w czasie trwania udaru półsinus 10 ms według IEC 60068-2-27		g	25
Wysokość ustawienia		m	maks. 2000
Przekrój doprowadzeń głównego przewodu			
Zaciski śrubowe			
przewód pojedynczy		mm <sup>2</sup>	1 x (1 - 6) 2 x (1 - 6)
drobnożyłowe z końcówkami żył wg DIN 46228		mm <sup>2</sup>	1 x (1 - 6) 2 x (1 - 6)
Drut lub linka		AWG	18 - 10
Odcinek przewodu bez izolacji		mm	10
Moment dokręcenia śrub połączeniowych			
Półprzewodnik		Nm	1.7

### Główne tory prądowe

Odporność na udar napięciowy	$U_{imp}$	V AC	6000
Kategoria przepięciowa / stopień zanieczyszczenia			III/3
Znamionowe napięcie pracy	$U_e$	V AC	690
Znamionowy prąd roboczy = Znamionowy prąd pracy	$I_u = I_e$	A	10
częstotliwość znamionowa	f	Hz	40 - 60
straty ciepła (3-biegunowe nagrzanie do temp. roboczej)		W	6,48
Impedancja na biegun		mΩ	21
Trwałość, mechaniczna		cykle łączenia x 10 <sup>6</sup>	0.05
Trwałość, elektryczna (AC-3 przy 400 V)			
Trwałość, elektryczna		cykle łączenia x 10 <sup>6</sup>	> 0.05
max. częstotliwość załączania		S/h	25
odporność na zwarcia			
DC			
Odporność na zwarcia		kA	60
Wskazówka			do 250 V
Zdolność łączeniowa silnika			
AC-3 (do 690 V)		A	10
DC-5 (do 250 V)		A	10 (3 styki połączone szeregowo)

### Wyzwalacz

Kompensacja temperatury			
zgodnie z IEC/EN 60947, VDE 0660		°C	- 5 ... 40
Zakres pracy		°C	- 25 ... 55
Błąd szcztkowy kompensacji temperatury do T > 40°C			≤ 0.25 %/K
Zakres nastaw wyzwalacza przeciążeniowego		x I <sub>u</sub>	0.6 - 1
Wyzwalacz zwarciovyy			Aparat podstawowy, ustawiony na stałe: 15,5 x I <sub>u</sub>
Tolerancja wyzwalacza zwarciovego			± 20%
Wrażliwość na brak fazy			IEC/EN 60947-4-1, VDE 0660 część 102

### Atestowane parametry mocy

Zdolność łączeniowa			
maksymalna moc silnika			
3-fazowe			
200 V 208 V		HP	3
230 V 240 V		HP	3
460 V 480 V		HP	7.5
575 V 600 V		HP	10
1-fazowe			
115 V		HP	0.5

120 V			
230 V 240 V		HP	1.5
Short Circuit Current Rating, Ochrona grupowa		SCCR	
600 V High Fault			
SCCR (bezpiecznik)		kA	30
maks. bezpiecznik		A	600
SCCR (CB)		kA	30
maks. CB		A	600

## Świadectwo typu zgodnie z IEC/EN 61439

Dane techniczne dla zaświadczenia rodzaju konstrukcji			
Znamionowy prąd pracy do podania straty mocy	$I_n$	A	10
Strata mocy na biegun, w zależności od prądu	$P_{vid}$	W	2.16
Strata mocy elementu eksploatacyjnego, w zależności od prądu	$P_{vid}$	W	6.48
Strata mocy statyczna, niezależnie od prądu	$P_{vs}$	W	0
Zdolność oddawania straty mocy	$P_{ve}$	W	0
Robocza temperatura otoczenia min.		°C	-25
Robocza temperatura otoczenia maks.		°C	55
Certyfikat konstrukcji IEC/EN 61439			
10.2 Wytrzymałość materiałów i części			
10.2.2 Odporność na korozję			Wymagania odnośnie normy produktowej zostały spełnione.
10.2.3.1 Wytrzymałość cieplna powłoki			Wymagania odnośnie normy produktowej zostały spełnione.
10.2.3.2 Rezystancja materiału izolacyjnego przy normalnym cieple			Wymagania odnośnie normy produktowej zostały spełnione.
10.2.3.3 Rezystancja materiału izolacyjnego przy nietypowym cieple			Wymagania odnośnie normy produktowej zostały spełnione.
10.2.4 Wytrzymałość na działanie promieniowania UV			Wymagania odnośnie normy produktowej zostały spełnione.
10.2.5 Podnoszenie			Nie dotyczy, ponieważ należy ocenić całą szafę sterowniczą.
10.2.6 Kontrola odporności na uderzenia			Nie dotyczy, ponieważ należy ocenić całą szafę sterowniczą.
10.2.7 Napisy			Wymagania odnośnie normy produktowej zostały spełnione.
10.3 Stopień ochrony powłok			Nie dotyczy, ponieważ należy ocenić całą szafę sterowniczą.
10.4 Odstępy izolacyjne powietrzne i prądów pełzających			Wymagania odnośnie normy produktowej zostały spełnione.
10.5 Ochrona przed porażeniem elektrycznym			Nie dotyczy, ponieważ należy ocenić całą szafę sterowniczą.
10.6 Montaż elementów eksploatacyjnych			Nie dotyczy, ponieważ należy ocenić całą szafę sterowniczą.
10.7 Wewnętrzne obwody prądowe i połączenia			Należy do zakresu odpowiedzialności wykonawcy szafy sterowniczej.
10.8 Przyłącza przewodów wchodzących z zewnątrz			Należy do zakresu odpowiedzialności wykonawcy szafy sterowniczej.
10.9 Właściwości izolacji			
10.9.2 Wytrzymałość elektryczna o częstotliwości roboczej			Należy do zakresu odpowiedzialności wykonawcy szafy sterowniczej.
10.9.3 Odporność na napięcie udarowe			Należy do zakresu odpowiedzialności wykonawcy szafy sterowniczej.
10.9.4 Sprawdzanie powłok z materiału izolacyjnego			Należy do zakresu odpowiedzialności wykonawcy szafy sterowniczej.
10.10 Nagrzanie			Oszacowanie nagrzania należy do zakresu odpowiedzialności wykonawcy szafy sterowniczej. Eator dostarczy danych na temat straty mocy aparatów.
10.11 Odporność na zwarcia			Należy do zakresu odpowiedzialności wykonawcy szafy sterowniczej. Przestrzegać wytycznych odnośnie aparatów łączeniowych.
10.12 Kompatybilność elektromagnetyczna			Należy do zakresu odpowiedzialności wykonawcy szafy sterowniczej. Przestrzegać wytycznych odnośnie aparatów łączeniowych.
10.13 Działanie mechaniczne			Spełnienie wymagań w aparacie jest jednoznaczne z przestrzeganiem instrukcji montażu (IL).

## Dane techniczne zgodne z ETIM 7.0

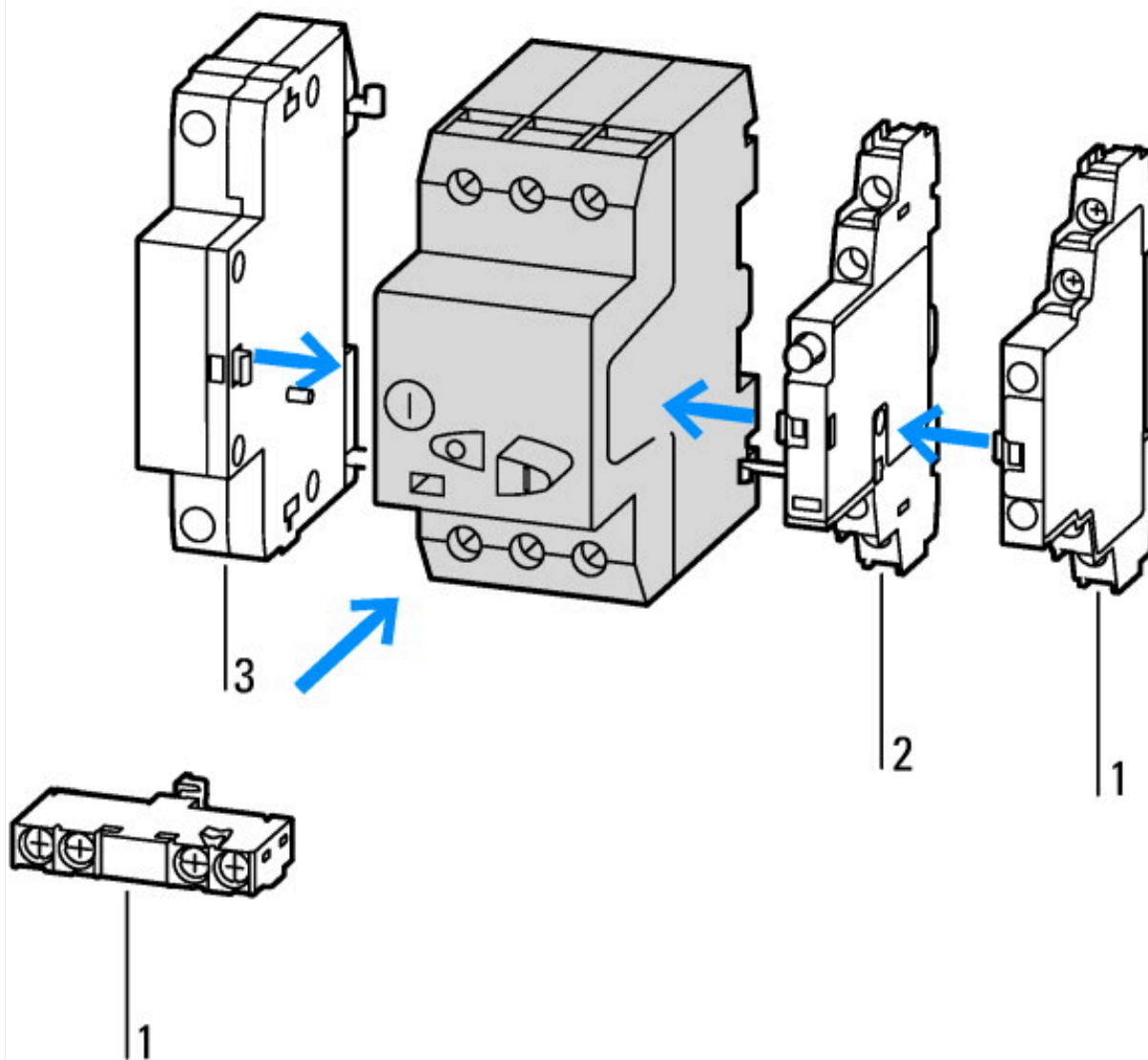
Urządzenia niskonapięciowe (EG000017) / Wylłącznik silnikowy (EC000074)			
Elektrotechnika, automatyzacja i technologia / Rozdzielnice niskonapięciowe / Wylłącznik mocy, odłącznik mocy (niskie napięcia) / Wylłącznik ochronny silnika (ec@ss10.0.1-27-37-04-01 [AGZ529016])			
Zakres nastawy wyzwalacza przeciążeniowego		A	6.3 - 10
Zakres nastawy wyzwalacza zwarciego		A	155 - 155
Z zabezpieczeniem termicznym			Tak
Czułość na zanik fazy			Tak
Sposób wyzwalania			Termomagnetyczny

Znamionowe napięcie pracy	V	690 - 690
Znamionowy prąd ciągły Iu	A	10
Znamionowa moc pracy dla AC-3, 230 V	kW	2.2
Znamionowa moc pracy dla AC-3, 400 V	kW	4
Rodzaj podłączenia styków głównych		Połączenie śrubowe
Rodzaj elementu wykonawczego		Przycisk
Budowa urządzenia		Urządzenie mocowane na stałe
Ze zintegrowanym stykiem pomocniczym		Nie
Ze zintegrowanym wyzwalaczem podnapięciowym		Nie
Liczba biegunów		3
Znamionowa zwarciova zdolność łączeniowa Icu przy 400 V, AC	kA	50
Stopień ochrony (IP)		IP20
Wysokość	mm	93
Szerokość	mm	45
Głębokość	mm	90.5

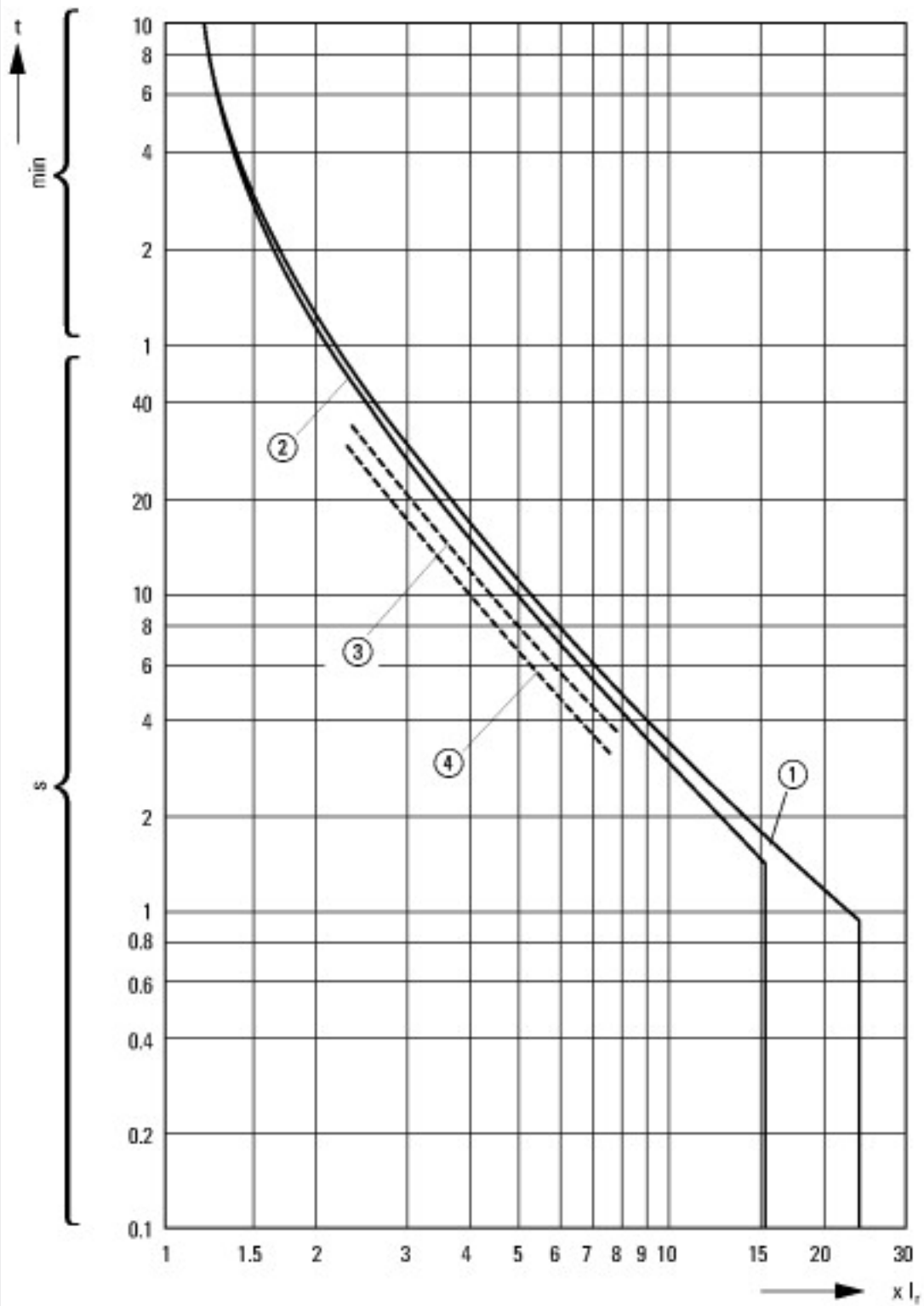
## Aprobaty

Product Standards		IEC/EN 60947-4-1; UL 60947-4-1; CSA - C22.2 No. 60947-4-1-14; CE marking
UL File No.		E36332
UL Category Control No.		NLRV
CSA File No.		165628
CSA Class No.		3211-05
North America Certification		UL listed, CSA certified
Specially designed for North America		No
Suitable for		Branch circuit: Manual type E if used with terminal, or suitable for group installations

## Krzywe charakterystyki



- 1: Standardowy styk pomocniczy
- 2: Styk pomocniczy wskazujący wyzwolenie
- 3: Wyzwalacze wzrostowe, wyzwalacze podnapięciowe



Charakterystyka zadziałania wyłącznika silnikowego PKZM0-..., PKZM01

- 1: Minimalny poziom, trzy fazy
- 2: Maksymalny poziom, trzy fazy
- 3: Minimalny znacznik, dwie fazy
- 4: Najwyższy znacznik, dwie fazy



Prąd ograniczony



① 1. Półwałek  
Energia przepustowa



## Wymiary

