



# renkforce

Ⓟ Instrukcja użytkowania

## **Uchwyt sufitowy z silnikiem do TV**

Nr zamówienia: 1439178

Strona 2 - 18

**CE**

	<b>Strona</b>
1. Wprowadzenie .....	3
2. Objaśnienie symboli .....	3
3. Użytkowanie zgodne z przeznaczeniem .....	4
4. Zakres dostawy .....	4
5. Cechy i funkcje .....	5
6. Wskazówki dotyczące bezpieczeństwa użytkowania .....	5
a) Ogólne informacje .....	5
b) Baterie/akumulatory .....	6
c) Bezpieczeństwo elektryczne .....	6
d) Osoby i produkt .....	7
e) Inne .....	7
7. Części składowe .....	8
8. Przygotowanie montażu .....	8
9. Montaż .....	9
a) Wykaz części .....	9
b) Montaż uchwyty sufitowego z silnikiem .....	10
c) Wstępny montaż adaptera VESA .....	11
d) Montaż adaptera VESA przy TV .....	11
e) Montaż monitora w uchwycie sufitowym .....	13
f) Podłączanie zasilacza .....	14
10. Używanie pilota zdalnego sterowania .....	15
a) Ruch w górę/w dół .....	15
b) Ustawienie pamięci .....	15
c) Przywołanie pamięci .....	15
d) Resetowanie uchwytu .....	15
e) Zresetuj zakres nachylenia dla sufitów skośnych .....	16
f) Tryb ręczny .....	16
g) Dopasowywanie pilota do skrzynki kontrolnej .....	16
11. Pielęgnacja i czyszczenie .....	17
12. Deklaracja zgodności (DOC) .....	17
13. Utylizacja .....	18
a) Produkt .....	18
b) Baterie/akumulatory .....	18
14. Dane techniczne .....	19
a) Uchwyt sufitowy TV .....	19
b) Pilot zdalnego sterowania .....	19
c) Zasilacz .....	19

# 1. Wprowadzenie

---

Szanowni Państwo,

dziękujemy za zakup tego produktu.

Produkt jest zgodny z obowiązującymi wymogami krajowymi i europejskimi.

W celu utrzymania tego stanu oraz zapewnienia bezpiecznej eksploatacji użytkownik musi stosować się do niniejszej instrukcji użytkownika!



Niniejsza instrukcja użytkownika należy do tego produktu. Zawiera ona ważne wskazówki dotyczące uruchomienia produktu oraz postępowania z nim. Należy o tym pamiętać przekazując produkt osobom trzecim. Należy zachować niniejszą instrukcję użytkownika do późniejszego korzystania!

Potrzebujesz pomocy technicznej? Skontaktuj się z nami:

E-mail: [bok@conrad.pl](mailto:bok@conrad.pl)

Strona www: [www.conrad.pl](http://www.conrad.pl)

Dane kontaktowe znajdują się na stronie kontakt:

<https://www.conrad.pl/kontakt>

Dystrybucja Conrad Electronic Sp. z o.o., ul. Książnica 12, 31-637 Kraków, Polska

## 2. Objaśnienie symboli

---



Symbol błyskawicy w trójkącie jest stosowany, gdy istnieje ryzyko dla zdrowia, np. przez porażenie prądem.



Symbol wykrzyknika w trójkącie oznacza ważne wskazówki w tej instrukcji obsługi, których należy koniecznie przestrzegać.



Symbol strzałki znajduje się tam, gdzie można znaleźć specjalne porady i wskazówki na temat obsługi.



Produkt może być ustawiany i eksploatowany tylko w suchych, zamkniętych, wewnętrznych pomieszczeniach. Produkt nie może być wilgotny lub mokry, istnieje wówczas zagrożenie dla życia wskutek porażenia prądem!



Symbol ten wskazuje, że produkt skonstruowany jest zgodnie z klasą ochrony II. Posiada on wzmocnioną lub podwójną izolację pomiędzy obwodem zasilania a napięciem wyjściowym.

### 3. Użytkowanie zgodne z przeznaczeniem

---

Uchwyt sufitowy do TV przeznaczony jest do montażu odpowiednich urządzeń TV przy sufitach. Przystawiane jest ono przy pomocy silnika. Obsługa odbywa się za pośrednictwem dołączonego pilota zdalnego sterowania. Do zasilania elektrycznego regulacji z napędem silnikowym używany może być tylko dołączony zasilacz. Zasilacz jest dopuszczony tylko do przyłączenia do napięcia przemiennego 100-240 V/60/50 Hz. Zamontowany ekran nie może w żadnym wypadku przekraczać wartości podanych w „Dane techniczne” dotyczących rozmiarów TV i jego ciężaru.

Użytkowanie jest dozwolone tylko w zamkniętych pomieszczeniach, a więc nie na wolnym powietrzu. Należy bezwzględnie unikać kontaktu z wilgocią, np. w łazience itp.

Ze względów bezpieczeństwa oraz certyfikacji nie można w żaden sposób przebudowywać lub zmieniać urządzenia. W przypadku korzystania z produktu w celach innych niż opisane, produkt może zostać uszkodzony. Niewłaściwe użytkowanie może ponadto spowodować zagrożenia, takie jak zwarcia, oparzenia, porażenie prądem, itp. Dokładnie przeczytać instrukcję obsługi i zachować ją do późniejszego wykorzystania. Produkt można przekazywać osobom trzecim wyłącznie z załączoną instrukcją obsługi.

Wszystkie zawarte tutaj nazwy firm i nazwy produktów są znakami towarowymi należącymi do poszczególnych właścicieli. Wszelkie prawa zastrzeżone.

### 4. Zakres dostawy

---

- Uchwyt sufitowy z silnikiem do TV
- 4 x śruba M8x30
- 16 x opaska kablowa
- Płyta VESA
- 6 x śruba ST6.3x55
- Odbiornik
- Szablono do wiercenia
- 4 x podkładka ustalająca D5
- Pilot
- 2 x adapter VESA E
- 4 x podkładka ustalająca D6
- Zasilacz (24 V/1,5 A)
- 2 x adapter VESA F
- 4 x podkładka ustalająca D8
- 2 szt. baterii AAA
- 2 x dekoracyjne pokrycie
- 8 x element dystansowy mały
- Instrukcja montażu
- 4 x śruba M5x14
- 8 x element dystansowy duży
- 4 x śruba M6x14
- 6 x kolek do ścian betonowych
- 4 x śruba M8x50
- 2 x przyklejany zacisk kablowy
- 4 x śruba M6x30
- 2 x osłona kablowa (1 m)

### Aktualne Instrukcje obsługi

Pobierz aktualne instrukcje obsługi poprzez link [www.conrad.com/downloads](http://www.conrad.com/downloads) lub zeskanuj przedstawiony kod QR. Postępuj zgodnie z instrukcjami wyświetlanymi na stronie internetowej.



## 5. Cechy i funkcje

---

- Uchwyt sufitowy regulowany silnikiem dla monitorów i ekranów TV.
- Odpowiedni dla poziomych i pochyłych sufitów (skośny dach).
- Regulowany dostarczonym pilotem zdalnego sterowania z odległości do 6 metrów.

## 6. Wskazówki dotyczące bezpieczeństwa użytkownika

---



Dokładnie przeczytać instrukcję obsługi i przestrzegać zawarte w niej wskazówki dotyczące bezpieczeństwa. Nie ponosimy żadnej odpowiedzialności za obrażenia oraz szkody spowodowane nieprzestrzeganiem wskazówek bezpieczeństwa i informacji zawartych w niniejszej instrukcji obsługi. Co więcej, w takich przypadkach użytkownik traci gwarancję.

### a) Ogólne informacje

- Produkt nie jest zabawką. Należy trzymać go poza zasięgiem dzieci i zwierząt.
- Dopilnować, aby materiały opakowaniowe nie zostały pozostawione bez nadzoru. Dzieci mogą się zacząć nimi bawić, co jest niebezpieczne.
- Chronić produkt przed ekstremalnymi temperaturami, bezpośrednim światłem słonecznym, silnymi wibracjami, wysoką wilgotnością, wilgocią, palnymi gazami, oparami i rozpuszczalnikami.
- Nie narażaj produktu na obciążenia mechaniczne.
- Jeśli bezpieczna praca nie jest dłużej możliwa, należy przerwać użytkowanie i zabezpieczyć produkt przed ponownym użyciem. Bezpieczna praca nie jest możliwa, jeśli produkt:
  - został uszkodzony,
  - nie działa prawidłowo,
  - był przechowywany przez dłuższy okres czasu w niekorzystnych warunkach lub
  - został nadmiernie obciążony podczas transportu.
- Z produktem należy obchodzić się ostrożnie. Wstrząsy, uderzenia lub upuszczenie produktu spowodują jego uszkodzenie.
- Należy również wziąć pod uwagę instrukcje obsługi innych narzędzi, do których podłączone jest urządzenie.
- Jeśli istnieją wątpliwości w kwestii obsługi, bezpieczeństwa lub podłączania produktu, należy zwrócić się do wykwalifikowanego fachowca.
- Prace konserwacyjne, regulacja i naprawa mogą być przeprowadzane wyłącznie przez eksperta w specjalistycznym zakładzie.
- Jeśli pojawiają się jakiegokolwiek pytania, na które nie ma odpowiedzi w niniejszej instrukcji, prosimy o kontakt z naszym biurem obsługi klienta lub z innym specjalistą.



## b) Baterie/akumulatory

- Baterie/akumulatory należy wkładać zgodnie z właściwą polaryzacją.
- Wyjąć baterie/akumulatory, jeśli urządzenie nie jest używane przez dłuższy czas, aby uniknąć uszkodzenia z powodu wycieku. Nieszczelne lub uszkodzone baterie/akumulatory w kontakcie ze skórą mogą powodować oparzenia. Podczas obchodzenia się z uszkodzonymi bateriami/akumulatorami należy nosić rękawice.
- Baterie/akumulatory należy przechowywać w miejscu niedostępnym dla dzieci. Nie zostawiać baterii/akumulatorów bez nadzoru, ponieważ mogą zostać połknięte przez dzieci lub zwierzęta.
- Wszystkie baterie/akumulatory należy wymieniać w tym samym czasie. Jednoczesne używanie starych i nowych baterii/akumulatorów może doprowadzić do wycieku i uszkodzić urządzenie.
- Nie rozbierać baterii/akumulatorów, nie powodować zwarc i nie wrzucać do ognia. Nigdy nie próbować ładować baterii jednorazowych. Istnieje niebezpieczeństwo wybuchu!

## c) Bezpieczeństwo elektryczne

- Konstrukcja zasilacza odpowiada klasie ochrony II. Jako źródło napięcia można stosować wyłącznie odpowiednie gniazdka sieciowe (230 V/AC, 50 Hz) publicznej sieci zasilającej.
- Na urządzenia elektryczne nie wolno wylewać płynów ani stawiać w ich pobliżu przedmiotów wypełnionych płynami. Jeżeli jakkolwiek płyn lub przedmiot dostanie się do środka urządzenia, należy zawsze najpierw odciąć zasilanie od gniazdka (np. za pomocą automatycznego wyłącznika), a następnie odłączyć przewód zasilający. Nie kontynuować użytkowania urządzenia, ale oddać je do specjalistycznego warsztatu.
- Nigdy nie używać produktu bezpośrednio po tym jak został przeniesiony z zimnego pomieszczenia do ciepłego. W ten sposób może wytworzyć się kondensacja, która uszkodzi urządzenie. Ponadto podłączenie do źródła zasilania może stwarzać zagrożenie dla życia z powodu niebezpieczeństwa porażenia prądem! Przed podłączeniem urządzenia i rozpoczęciem użytkowania należy zaczekać, aż urządzenie osiągnie temperaturę pokojową. Może to potrwać kilka godzin.
- Jeśli zasilacz jest uszkodzony, nie wolno go dotykać. Istnieje zagrożenie dla życia na skutek porażenia prądem! Najpierw należy odciąć zasilanie od gniazdka, do którego podłączony jest zasilacz (np. poprzez wyłącznik automatyczny lub wyjęcie bezpiecznika. Następnie wyłączyć przełącznik bezpieczeństwa RCD, tak aby gniazdko było całkowicie odłączone od zasilania). Odłączyć zasilacz od gniazdka. Wyrzucić uszkodzony zasilacz w sposób przyjazny dla środowiska. Wymienić na identyczny zasilacz.
- Gniazdko sieciowe musi znajdować się w pobliżu produktu i być łatwo dostępne.
- W razie nieużywania przez dłuższy czas wyjmować wtyczkę sieciową z gniazdka.
- Ze względów bezpieczeństwa, w przypadku burzy wyciągać wtyczkę sieciową z gniazdka sieciowego.
- Wtyczki nie wolno wkładać do gniazdka ani z niego wyjmować mokrymi rękami.
- Do zasilania urządzenia wolno używać wyłącznie dostarczony zasilacz.
- Jako źródło napięcia dla zasilacza może być wykorzystywane tylko zwykłe gniazdko sieciowe. Przed wtknięciem zasilacza należy upewnić się, czy napięcie podane na zasilaczu jest zgodne z napięciem dostarczanym przez elektrownię.
- Wyjmując zasilacz z gniazdka nie ciągnąć za przewód, lecz zawsze za specjalnie do tego celu przewidziane uchwyty.
- Upewnić się, czy przy ustawianiu przewody nie ulegają zgnieceniu, zagięciu ani nie są narażone na ocieranie się o ostre krawędzie.



- Przewód układać zawsze tak, by nikt nie potykał się o niego ani nie mógł o niego zaczepić. Istnieje ryzyko obrażeń.



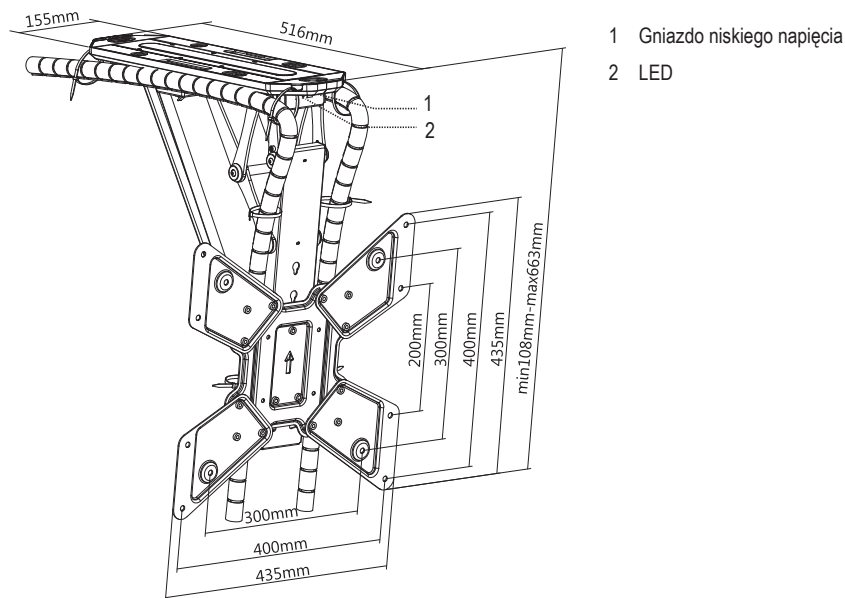
#### **d) Osoby i produkt**

- Wybór nieodpowiedniego miejsca montażu może być przyczyną odniesienia obrażeń i prowadzić do strat materialnych!
- Postępuj ostrożnie podczas składania lub montażu! Produkt posiada częściowo ostre krawędzie, co powoduje ryzyko odniesienia obrażeń!
- Przeprowadzaj tylko prace związane z montażem (wzgl. przestawianiem) uchwyty sufitowego TV. Nie rozkładaj uchwyty sufitowego TV i nigdy go nie przebudowuj, ani nie przeprowadzaj prób jej naprawy. Niektóre uchwyty sufitowe TV posiadają mocno naprężone metalowe sprężyny. Podczas nieprawidłowego demontażu uchwyty sufitowego TV istnieje ryzyko odniesienia ciężkich obrażeń!
- Nie używaj uchwyty sufitowego TV, aby się na niej oprzeć lub się jej trzymać.
- Do uchwyty sufitowego TV nie mocuj żadnych innych przedmiotów, oprócz przewidzianego do tego ekranu.
- Wszystkie kable monitora ułóż w ten sposób, aby nie zostały one zgniecione lub załamane w uchwycie sufitowym TV.
- Podczas poruszania/przestawiania monitora lub uchwyty sufitowego TV nie używaj nadmiernej siły, gdyż może to prowadzić do uszkodzenia monitora.
- Podczas poruszania/przestawiania nie naciskaj na ekran monitora!
- Nie przeciążaj uchwyty sufitowego TV. Zwróć uwagę na informacje producenta dotyczące maksymalnego ciężaru monitora wzgl. jego wielkości.
- Nie używaj uchwyty sufitowego TV, aby się na niej oprzeć lub się jej trzymać.
- Do uchwyty sufitowego TV nie mocuj żadnych innych przedmiotów, oprócz przewidzianego do tego monitora.

#### **e) Inne**

- W przypadku jakichkolwiek wątpliwości, nie przeprowadzaj montażu samodzielnie, lecz zwróć się do wykwalifikowanego specjalisty.
- Przeprowadzaj tylko prace związane z montażem (wzgl. przestawianiem) uchwyty sufitowego TV. Nie rozkładaj uchwyty sufitowego TV i nigdy go nie przebudowuj, ani nie przeprowadzaj prób jej naprawy.
- Z reguły do uchwyty sufitowego TV lub ekranu dołączone są śruby, w pojedynczych przypadkach (w zależności od konstrukcji ekranu) wymagane są jednakże inne śruby.
- Podczas przykręcania śrub nie wolno wywierać siły, ponieważ w przeciwnym razie można uszkodzić ekran i doprowadzić do utraty rękojmi/gwarancji! Jeżeli istnieją wątpliwości dotyczące prawidłowej długości śrub, zalecamy skontaktowanie się z odpowiednim specjalistą.

## 7. Części składowe



## 8. Przygotowanie montażu

Uchwyt sufitowy TV musi być przymocowany do wytrzymałej konstrukcji sufitu. Podczas montażu zwróć uwagę na rodzaj podłoża. Montaż jest dozwolony tylko wtedy, gdy właściwości sufitu są do tego odpowiednie. Cienkie lekkie ściany lub płyty gipsowo-kartonowe również na skośnych dachach są zwykle nieodpowiednie. W specjalistycznych sklepach dostępne są jednakże specjalne kołki do montażu w takich miejscach. W przypadku wątpliwości należy skonsultować się ze specjalistą. Zależnie od podłoża (np. drewno) należy stosować odpowiedni do tego materiał montażowy (tylko śruby bez kołków itd.). Ze względu na całkowity ciężar montowanego uchwyty sufitowego TV oraz oddziaływania zasady dźwigni należy zwrócić uwagę na stabilne zamocowanie. Zawsze określaj udźwig dolnej konstrukcji. Dolna konstrukcja musi móc udźwignąć co najmniej 10-krotność maksymalnego ciężaru uchwyty sufitowego i montowanego monitora, aby zapewnić wystarczające bezpieczeństwo.

- Zaplanuj starannie miejsce montażu, aby uchwyt sufitowy TV wraz ze znajdującym się na nim ekranem znalazł się później na wymaganej wysokości i wymaganym położeniu.
- Użyj poziomiczki do montażu.



Przy wierceniu i wkręcaniu zwracaj uwagę na to, by nie uszkodzić kabli lub przewodów. Jeśli przewody elektryczne zostaną przypadkowo nawiercone, istnieje zagrożenie dla życia z powodu porażenia prądem!

- Podczas pracy z elektrycznymi narzędziami (np. z wiertarką) należy zwracać uwagę na własne bezpieczeństwo. Nosić okulary ochronne. Długie włosy nie mogą dostać się w obracające się elementy. Nie noś pierścieni ani ozdób.
- Zwróć uwagę, aby podczas montażu pod uchwytem sufitowym TV nie przebywała żadna osoba.



## 9. Montaż

Wypakuj poszczególne elementy z opakowania. Najlepiej ułóż je w uporządkowany sposób na stole i sprawdź ich kompletność na podstawie wykazu części.

→ Jeśli brakuje części, skontaktuj się z dystrybutorem i możliwie szybko zadбай o elementy zastępcze. W żadnym wypadku nie montuj niekompletnego produktu, jeśli np. brakuje śrub. Niekompletny montaż może prowadzić do ciężkich wypadków, ponieważ produkt wisi przy suficie nad głową i może się poluzować.

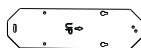
### a) Wykaz części



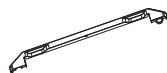
A (1 x) uchwyt sufitowy do TV (z silnikiem)



B (1 x) płyta VESA



C (1 x) szablon do wiercenia



D (2 x) dekoracyjne pokrycie prawe/lewe



E (2 x) adapter VESA (lewy)



F (2 x) adapter VESA (prawy)



G (1 x) pilot na podczerwień



H (1 x) zasilacz



I (16 x) opaska kablowa



J (2 x) osłona kablowa / chowany uchwyt



K (2 x) przyklejany zacisk kablowy

### Opakowanie M



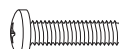
M-A (4 x) śruba M5x14



M-B (4 x) śruba M6x14



M-C (4 x) śruba M6x30



M-D (4 x) śruba M8x30



M-E (4 x) śruba M8x50



M-F (4 x) D5 podkładka ustalająca



M-G (4 x) D8 podkładka ustalająca



M-H (8 x) element dystansowy mały



M-I (8 x) element dystansowy duży

### Opakowanie W



W-A (6 x) śruba ST6.3x55



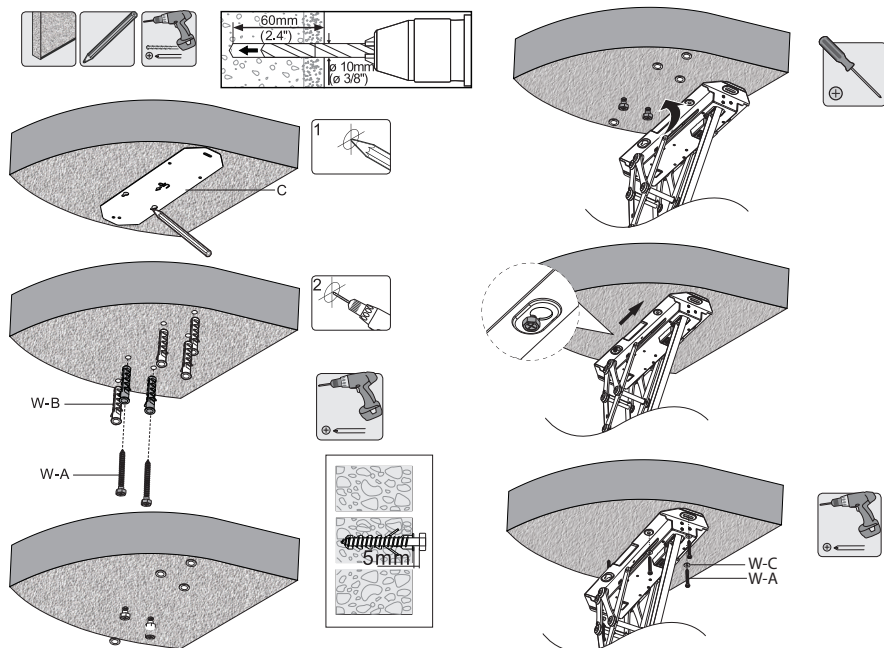
W-B (6 x) kolek do ścian betonowych



W-C (4 x) podkładka ustalająca D6

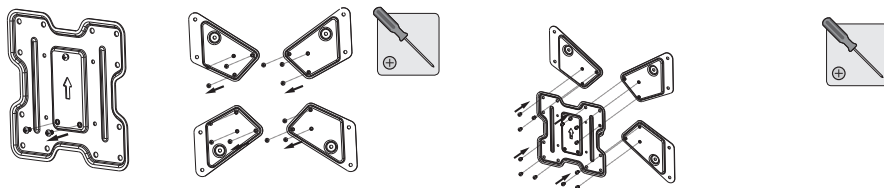
## b) Montaż uchwyty sufitowego z silnikiem

W pierwszej kolejności zamontuj uchwyt sufitowy (A) w suficie betonowym, ceglanych lub innym. Zastosuj dołączone śruby i kołki (patrz wykaz części). Instrukcje montażu podczas montażu na odpowiednim suficie, np. skośnym dachu, są identyczne.



- Użyj dostarczonego szablonu do wiercenia i zaznacz położenie otworów. Wywierć otwory o średnicy i głębokości zgodnie z wymiarami podanymi na ilustracji.
- Wkręć dwie śruby, na których przymocujesz uchwyt sufitowy na otworach w kształcie klucza i pozostaw je wystające z podłoża na ok. 5 mm.
- Podczas montażu na niemineralnych podłożach/sufitach, jak np. drewno, postępuj zgodnie z powyższym opisem. Użyj dostarczonych śrub bez kołków i wywierć odpowiednio mniejsze otwory (4,5 mm i głębokość 55 mm).
- Podczas montażu na podłożach o lekkiej konstrukcji przestrzegaj specyficznych instrukcji stosowania specjalnych środków mocujących.
- Wsuń uchwyt sufitowy TV we wstępnie zamontowane śruby i wkręć pozostałe śruby w sposób opisany powyżej.
- Wyrównaj uchwyt sufitowy TV i dokręć wszystkie śruby odpowiednim śrubokrętem krzyżakowym.

### c) Wstępny montaż adaptera VESA

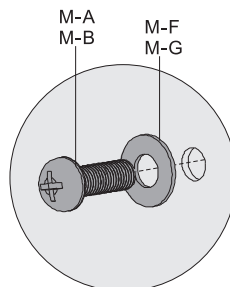
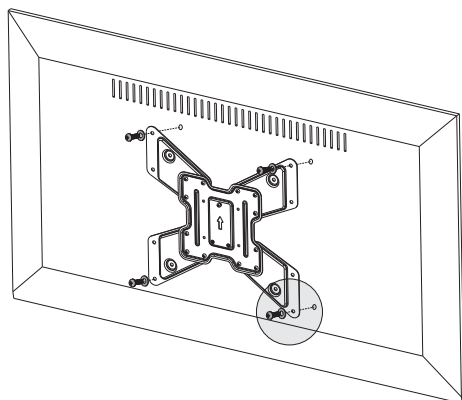


- Wymij dwie wstępnie zamontowane śruby w płycie VESA (B) (patrz ilustracja) i przechowaj je do chwili montażu monitora w uchwycie sufitowym TV.
- Wymij wstępnie zamontowane śruby w adapterach VESA (E i F).
- Przykręć cztery adaptory VESA w prawidłowym położeniu dopiero co wyjętymi czterema śrubami do płyty VESA (B) w sposób przedstawiony na powyższej ilustracji. Jednakże nie przykręcaj ich jeszcze mocno.

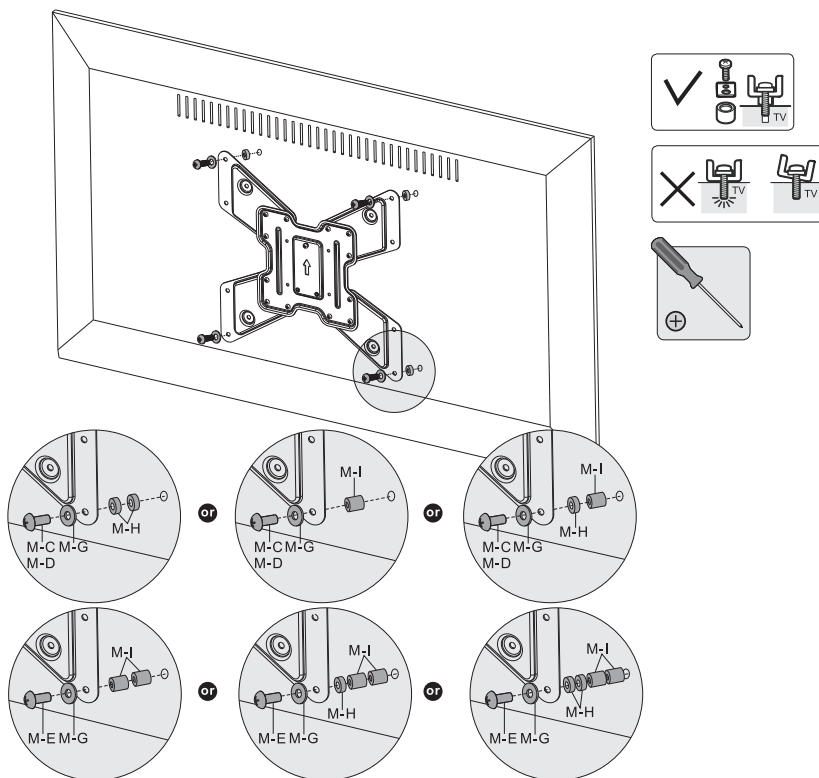
### d) Montaż adaptera VESA przy TV

- Połóż monitor ekranem skierowanym do dołu na miękkiej, czystej podkładce, aby nie wywierać nacisku na ekran ani go nie zarysować. Wartościowe powierzchnie mebli należy chronić podczas montażu odpowiednią podkładką.
- Zamontowane adaptory VESA przykręć bezpośrednio do monitora, jeżeli jego tylna strona nie jest płaska. Jeśli tylna strona jest cofnięta, umieść odpowiednie elementy dystansowe (M-H lub M-I), aby to wyrównać. Na ilustracji przedstawiono cztery możliwości.

#### Montaż przy monitorach z płaską tylną stroną

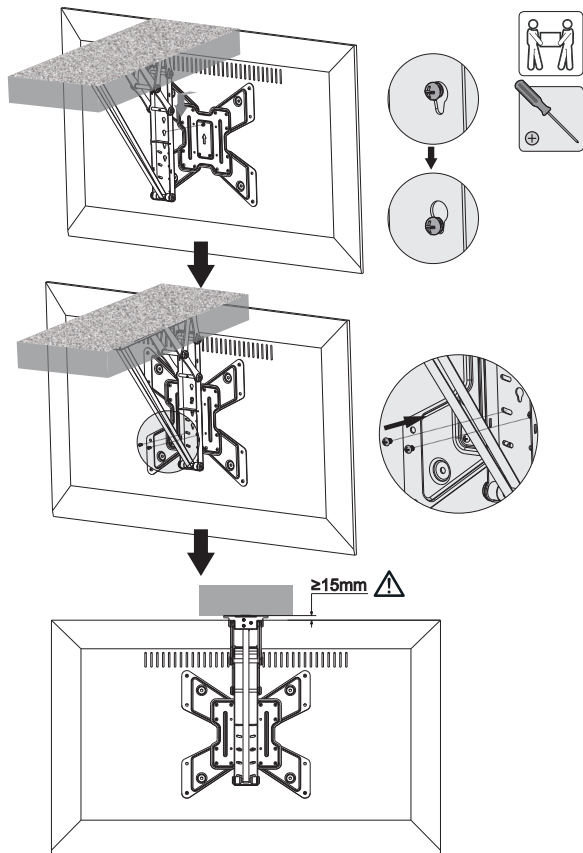


## Montaż przy monitorach z zagłębioną tylną stroną



- Przed rozpoczęciem montażu należy sprawdzić, czy na tylnej stronie monitora dostępne są odpowiednie możliwości montażu adaptera VESA.
- Z reguły, przed przymocowaniem monitora do uchwyty sufitowego TV, dostępna stopa monitora musi zostać usunięta. Przestrzegaj przy tym instrukcji obsługi monitora. Usuń przymocowaną stopę; w zależności od monitora jest ona przykręcona lub przymocowana zatrzaskiem.
- Podczas montażu adaptera VESA na tylnej stronie monitora należy koniecznie zwrócić uwagę, aby użyte zostały prawidłowe śruby. Muszą one posiadać nie tylko gwint pasujący do monitora, lecz również nie mogą być za długie, gdyż w innym wypadku monitor może ulec uszkodzeniu.
- Śruby nie mogą być też zbyt krótkie, ponieważ nie będzie wówczas zapewnione bezpieczne połączenie. Śruby należy wkręcić w gwintowane otwory monitora, wykonując co najmniej 5 pełnych obrotów 360°.
- Z reguły śruby są dołączone do uchwyty sufitowego TV lub do monitora. W pojedynczych przypadkach (w zależności od monitora) wymagane są jednakże inne śruby, które są dostępne w handlu. Podczas przykręcania śrub nie wolno wywierać siły, ponieważ w przeciwnym razie można uszkodzić monitor i doprowadzić do utraty rękojmi/gwarancji!
- W przypadku jakichkolwiek wątpliwości dotyczących prawidłowej długości śrub zalecamy kontakt z producentem monitora lub z odpowiednim fachowcem.

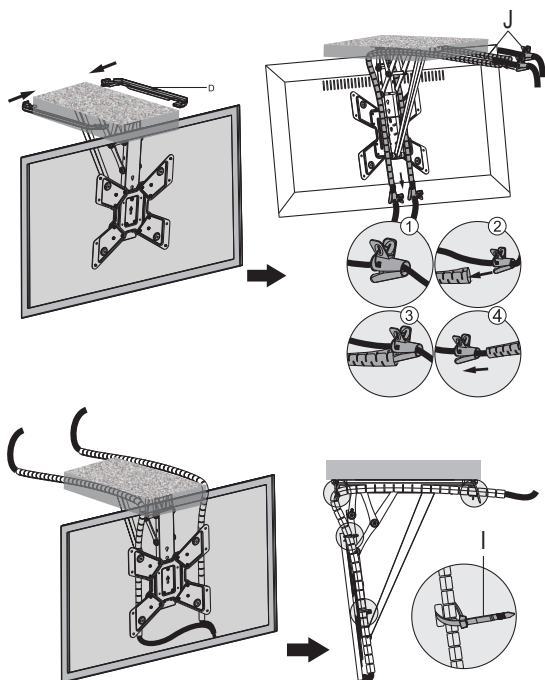
## e) Montaż monitora w uchwycie sufitowym



- Ostrzeżenie! Montaż przeprowadzaj bardzo sumiennie, aby upadek ekranu lub uchwytu sufitowego TV nie doprowadził do poważnych szkód następczych. Poza tym istnieje niebezpieczeństwo odniesienia obrażeń!
- Przenieś ramię mocujące mocno i bezpiecznie zamontowanego uchwytu sufitowego TV (A) do przodu w dół, aby wisiał możliwie w pionowej pozycji.
- Usuń dwie najniższe wstępnie zamontowane śruby znajdujące się naprzeciw siebie na płycie VESA (B).
- Środkowa i górna muszą pozostać w płycie VESA i wystawać ok. 3-4 mm.
- Zawieś teraz monitor używając środkowej śruby w jednym z otworów w kształcie dziurki od klucza w środku uchwytu sufitowego. Możesz wybrać jedną z czterech pozycji.

➔ Zależnie od wielkości i konstrukcji monitora i uchwytu monitora zalecana jest pomoc drugiej osoby. Może ona przytrzymać monitor, podczas gdy pierwsza osoba montuje uchwyt monitora.

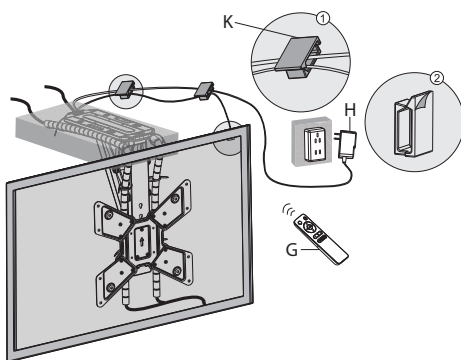
Wkręć ręką dwie pozostałe śruby w półokrągłe wzdłużne otwory w przynależne gwinty w płycie VESA. Po wyrównaniu uchwytu sufitowego dokręć wszystkie trzy śruby śrubokrętem krzyżakowym.



- Podłącz wszystkie wymagane kable, jak kabel wideo, kabel antenowy i kabel zasilania elektrycznego do monitora. Aby je zabezpieczyć, poprowadź je przez osłonę kablową / chowany uchwyt (J).
- Pozostaw wystarczającą długość kabla, aby uchwyt z monitorem mógł się swobodnie poruszać. Utwórz pętle, odpowiadające stopniom swobody monitora, aby uniknąć zakleszczenia kabli w przewidywanej przestrzeni ruchu uchwytu TV i monitora, spowodowanego ruchem uchwytu TV.
- Zabezpiecz kable z przewodnikami kablami dostarczonymi opaskami kablowymi. Na zakończenie zamontuj dostarczone dekoracyjne pokrywy (D), w celu dokończenia montażu.

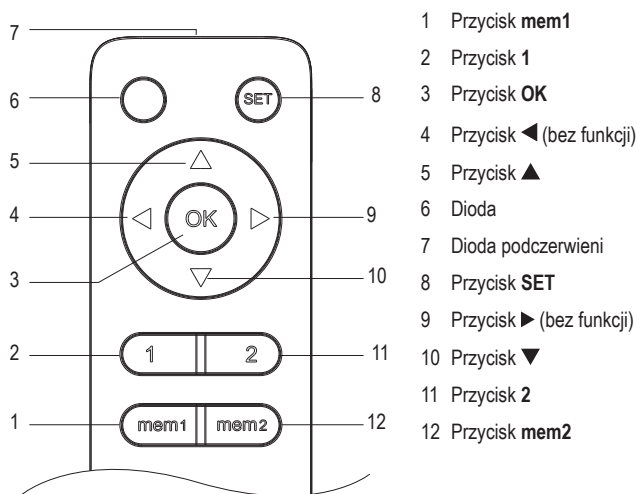
## f) Podłączenie zasilacza

- Ustal odpowiednie prowadzenie kabla zasilacza (H) (długość ok. 1,5 m) i przyklej samoprzylepne zaciski kablowe (K) na czystym i wytrzymałym podłożu.
- Podłącz kabel do gniazda przyłączeniowego (1) w jednostce silnikowej na uchwycie sufitowym.
- Podłącz kabel niskiego napięcia zasilacza do gniazda niskiego napięcia (2) na zespole silnika uchwytu sufitowego TV.
- Zapala się dioda (3).
- Podłącz zasilacz do odpowiedniego gniazdka sieciowego.



## 10. Używanie pilota zdalnego sterowania

→ Uchwyt sufitowy TV obsługuj tylko po zakończonym prawidłowym montażu i obciążeniu go zamocowanym na nim monitorem. Pas transmisyjny może się zaplątać lub odwinąć/nawinać się nieprawidłowo.



### a) Ruch w górę/w dół

1. Przed regulacją usuń wszystkie przeszkody znajdujące się w zasięgu ruchu!
2. Naciśnij **▲** przycisk (5), aby przesunąć uchwyt w najniższe położenie profilu przy suficie.
3. Naciśnij przycisk **▼** (10), aby przesunąć uchwyt do maks. kąta nachylenia 75° (domyślny).

→ Naciśnij przycisk **OK** (3), aby zatrzymać ruch uchwytu.

### b) Ustawienie pamięci

1. Ustaw uchwyt w żądanej pozycji.
2. Naciśnij i przytrzymaj przycisk **mem1** lub **mem2**, aż usłyszysz sygnał dźwiękowy.
3. Pozycja została zapisana.

### c) Przywołanie pamięci

- Naciśnij przycisk **1** lub **2**, a uchwyt automatycznie przejdzie do zapisanej pozycji.

### d) Resetowanie uchwytu

Jeśli nie można ustawić uchwytu w najwyższej pozycji (0° względem sufitu) lub najniższej pozycji:

1. odłącz i podłącz zasilanie.
2. Naciśnij i przytrzymaj przycisk **OK** (przez około 5 sekund), aż uchwyt cofnie się do najwyższej pozycji.
3. Uchwyt został zresetowany.

## e) Zresetuj zakres nachylenia dla sufitów skośnych

Domyślny zakres odchylenia przy składaniu wynosi od 0 do  $-75^\circ$ . Jeśli montujesz go do skośnego sufitu, zresetuj zakres nachylenia.

1. Zresetuj uchwyt. Patrz poprzedni rozdział „Resetowanie uchwytu”.
2. Naciśnij przyciski **▲**, **▼** i **OK**, aby ustawić właściwą pozycję względem sufitu.
3. Naciśnij i przytrzymaj przycisk **mem1**, aż usłyszysz pojedynczy sygnał dźwiękowy.
4. Krok 2 należy powtórzyć 5 razy. Z urządzenia rozlegnie się długi sygnał dźwiękowy oznaczający powodzenie operacji.

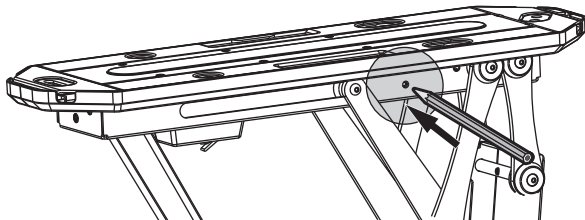
→ Kroki 2 i 3 powinny zostać wykonane w ciągu 2 minut, w przeciwnym razie będzie konieczne rozpoczęcie od kroku 1.

## f) Tryb ręczny

Jeśli uchwyt zostanie przesunięty ręcznie, automatycznie powróci do minimalnego położenia względem sufitu ( $0^\circ$ ).

## g) Dopasowywanie pilota do skrzynki kontrolnej.

1. Podłącz uchwyt do źródła zasilania.
2. Włóż małe narzędzie do skrzynki kontrolnej i naciśnij jeden raz przycisk dopasowywania. Ze skrzynki kontrolnej rozlegnie się sygnał dźwiękowy wskazujący, że jest gotowa do dopasowania.



3. Naciśnij przycisk **SET** na pilocie. Skrzynka kontrolna będzie emitować sygnał dźwiękowy przez około 10 sekund, aby zasignalizować, że pilot znajduje się w trakcie dopasowywania. Kiedy sygnał dźwiękowy ustanie, oznacza to, że dopasowywanie zostało zakończone.

→ Uchwyt można dopasować do maksymalnie 20 pilotów.

Aby zresetować wszystkie dopasowane kontrolery, naciśnij i przytrzymaj przycisk dopasowywania przez około 5 sekund. Z urządzenia rozlegną się dwa sygnały dźwiękowe, aby potwierdzić zwolnienie wszystkich dopasowanych kontrolerów.



## 11. Pielęgnacja i czyszczenie

---



W żadnym wypadku nie używaj agresywnych środków czyszczących, alkoholu czyszczącego lub innych chemicznych roztworów, gdyż może to uszkodzić obudowę lub nawet wpłynąć negatywnie na działanie.

- Przed każdym czyszczeniem odłączaj produkt i podłączony monitor od zasilania elektrycznego
- Do czyszczenia produktu użyj suchej, niepozostawiającej włókien szmatki.
- Produkt zasadniczo nie wymaga konserwacji. Od czasu do czasu sprawdź wszystkie mocowania śrubowe (w przybliżeniu co 3 miesiące). Na skutek przestawiania i poruszania ekranem i uchwytem sufitowym TV, połączenia śrubowe mogą się z czasem poluzować.
- Ponadto raz w roku należy przeprowadzić kontrolę pod względem bezpieczeństwa i niezawodności. Dotyczy to szczególnie przewodnic kabli i połączeń kabli, pasa naciągowego do nawijania oraz połączeń elektrycznych i części, jak np. zasilacz.

## 12. Deklaracja zgodności (DOC)

---

Conrad Electronic SE, z siedzibą przy Klaus-Conrad-Straße 1, w 92240 Hirschau w Niem czech, niniejszym oświadcza, że niniejszy produkt jest zgodny z następującymi dyrektywami, normami i/lub przepisami.

Numer modelu: 1439178 (PLB-M0544)

### **Dyrektywa MD 2006/42/WE**

- EN 60335-1:2012/A15:2021 EN 62233:2008

### **Dyrektywa RED 2014/53/EU**

Pełny tekst deklaracji zgodności UE jest dostępny pod następującym adresem internetowym:

[www.conrad.com/downloads](http://www.conrad.com/downloads) .

Proszę wprowadzić numer produktu w pole wyszukiwania; następnie można ściągnąć deklarację zgodności UE w dostępnych językach.

## 13. Utylizacja

### a) Produkt



Wszystkie urządzenia elektryczne i elektroniczne wprowadzane na rynek europejski muszą być oznaczone tym symbolem. Ten symbol oznacza, że po zakończeniu okresu użytkowania urządzenie to należy usunąć i utylizować oddzielnie od niesortowanych odpadów komunalnych.

Każdy posiadacz zużytego sprzętu jest zobowiązany do przekazania zużytego sprzętu do selektywnego punktu zbiórki odrębnie od niesegregowanych odpadów komunalnych. Przed przekazaniem zużytego sprzętu do punktu zbiórki użytkownicy końcowi są zobowiązani do wyjęcia zużytych baterii i akumulatorów, które nie są zabudowane w zużytym sprzęcie, a także lamp, które można wyjąć ze zużytego sprzętu, nie niszcząc ich.

Dystrybutorzy urządzeń elektrycznych i elektronicznych są prawnie zobowiązani do nieodpłatnego odbioru zużytego sprzętu. Conrad oferuje następujące **możliwości bezpłatnego zwrotu** (więcej informacji na naszej stronie internetowej):

- w naszych filiach Conrad
- w punktach zbiórki utworzonych przez Conrad
- w punktach zbiórki publiczno-prawnych zakładów utylizacji lub w systemach zbiórki utworzonych przez producentów i dystrybutorów w rozumieniu ElektroG (niemiecki system postępowania ze złomem elektrycznym i elektronicznym).

Użytkownik końcowy jest odpowiedzialny za usunięcie danych osobowych ze zużytego sprzętu przeznaczonego do utylizacji.

Należy pamiętać, że w krajach poza Niemcami mogą obowiązywać inne obowiązki dotyczące zwrotu i recyklingu zużytego sprzętu.

### b) Baterie/akumulatory

Należy wyjąć włożone baterie/akumulatory i utylizować je oddzielnie od produktu. Użytkownik końcowy jest prawnie (rozporządzenie w sprawie baterii) zobowiązany do zwrotu wszystkich zużytych baterii/akumulatorów; utylizacja z odpadami gospodarstwa domowego jest zakazana.



Baterie/akumulatory zawierające szkodliwe substancje są oznaczone zamieszczonym obok symbolem, który wskazuje na zakaz ich utylizacji z odpadami gospodarstwa domowego. Oznaczenia metali ciężkich: Cd = kadm, Hg = rtęć, Pb = ołów (oznaczenia znajdują się na bateriach/akumulatorach np. pod ikoną kosza na śmieci po lewej stronie).

Zużyte baterie/akumulatory można także oddawać do nieodpłatnych gminnych punktów zbiorczych, do sklepów producenta lub we wszystkich punktach, gdzie sprzedawane są baterie. W ten sposób użytkownik spełnia wymogi prawne i ma swój wkład w ochronę środowiska.

Przed utylizacją należy całkowicie zakryć odsłonięte styki baterii/akumulatorów kawałkiem taśmy klejącej, aby zapobiec zwarciom. Nawet jeśli baterie/akumulatory są rozładowane, zawarta w nich energia szczytkowa może być niebezpieczna w przypadku zwarcia (rozerwanie, silne nagrzanie, pożar, eksplozja).

## 14. Dane techniczne

---

### a) Uchwyt sufitowy TV

Wymiary montażowe wg standardu VESA .....	200 x 200 mm, 400 x 200 mm, 300 x 300 mm, 400 x 400 mm (patrz ilustracja w rozdziale „Elementy obsługowe”)
Stosowane przekątne ekranu .....	58,42 - 140 cm (23" - 55")
Regulacja pochylenia .....	+3° do -3° (do linii zerowej)
Obciążenie .....	do maks. 30 kg
Kąt składania .....	0 do -75°
Długość kabla .....	2 m
Warunki pracy/przechowywania .....	0 do +45 °C, 1 – 80% RH (bez kondensacji)
Wymiary (szer. x wys. x gł.) .....	557 x 435 x 108 mm (rozłożony)
Waga .....	7,5 kg

### b) Pilot zdalnego sterowania

Zasilanie elektryczne .....	2 baterie 1,5 V (AAA)
Częstotliwość transmisji .....	2,401 - 2,403 GHz
Moc transmisji .....	-2,57 dBm
Zasięg pilota zdalnego sterowania .....	15 m (na otwartej przestrzeni)

### c) Zasilacz

Napięcie/prąd wejściowy .....	100 - 240 V/AC, 50/60 Hz, maks. 2 A
Napięcie/prąd wyjściowy .....	24 V/DC, 1,5 A
Długość kabla .....	1,2 m

PL To publikacja została opublikowana przez Conrad Electronic SE, Klaus-Conrad-Str. 1, D-92240 Hirschau, Niemcy ([www.conrad.com](http://www.conrad.com)).

Wszelkie prawa odnośnie tego tłumaczenia są zastrzeżone. Reprodukowanie w jakiegokolwiek formie, kopiowanie, tworzenie mikrofilmów lub przechowywanie za pomocą urządzeń elektronicznych do przetwarzania danych jest zabronione bez pisemnej zgody wydawcy. Powielanie w całości lub w części jest zabronione. Publikacja ta odpowiada stanowi technicznemu urządzeń w chwili druku.

Copyright 2016 by Conrad Electronic SE.