

**INSTRUKCJA OBSŁUGI**

**Nr produktu 1461620**

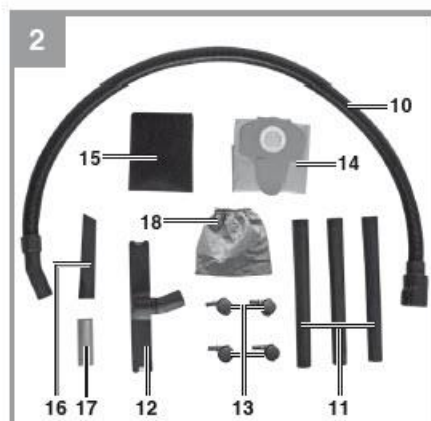
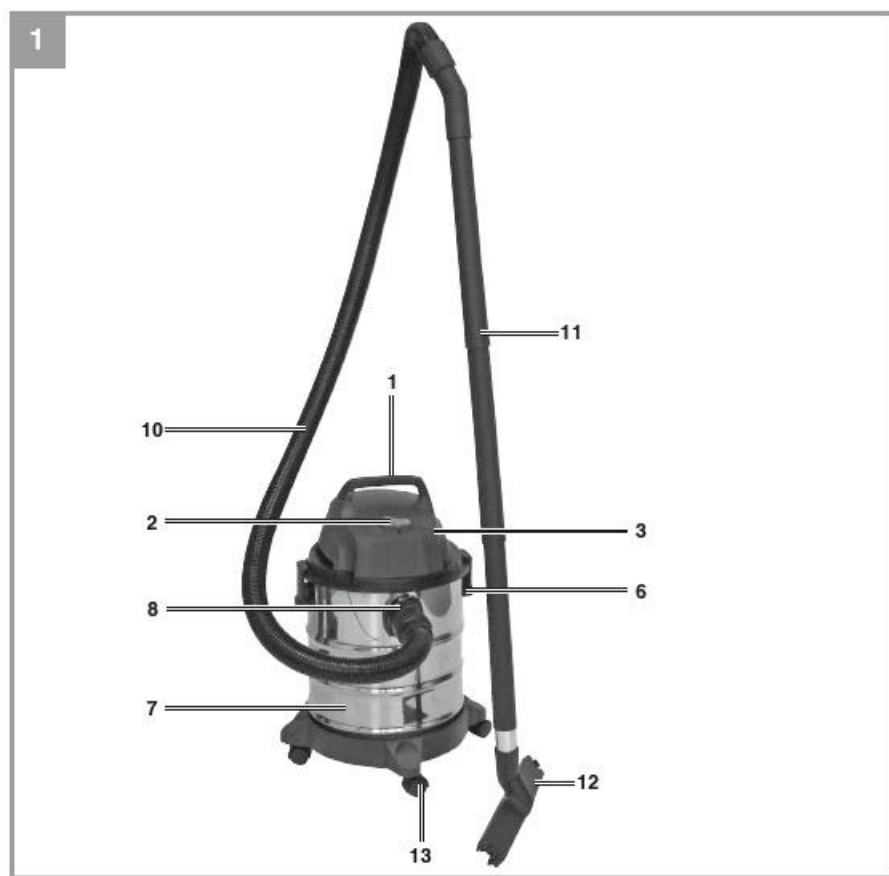
**Odkurzacz do pracy na sucho i mokro  
Einhell TC-VC 1820 S 2342167 20 1**



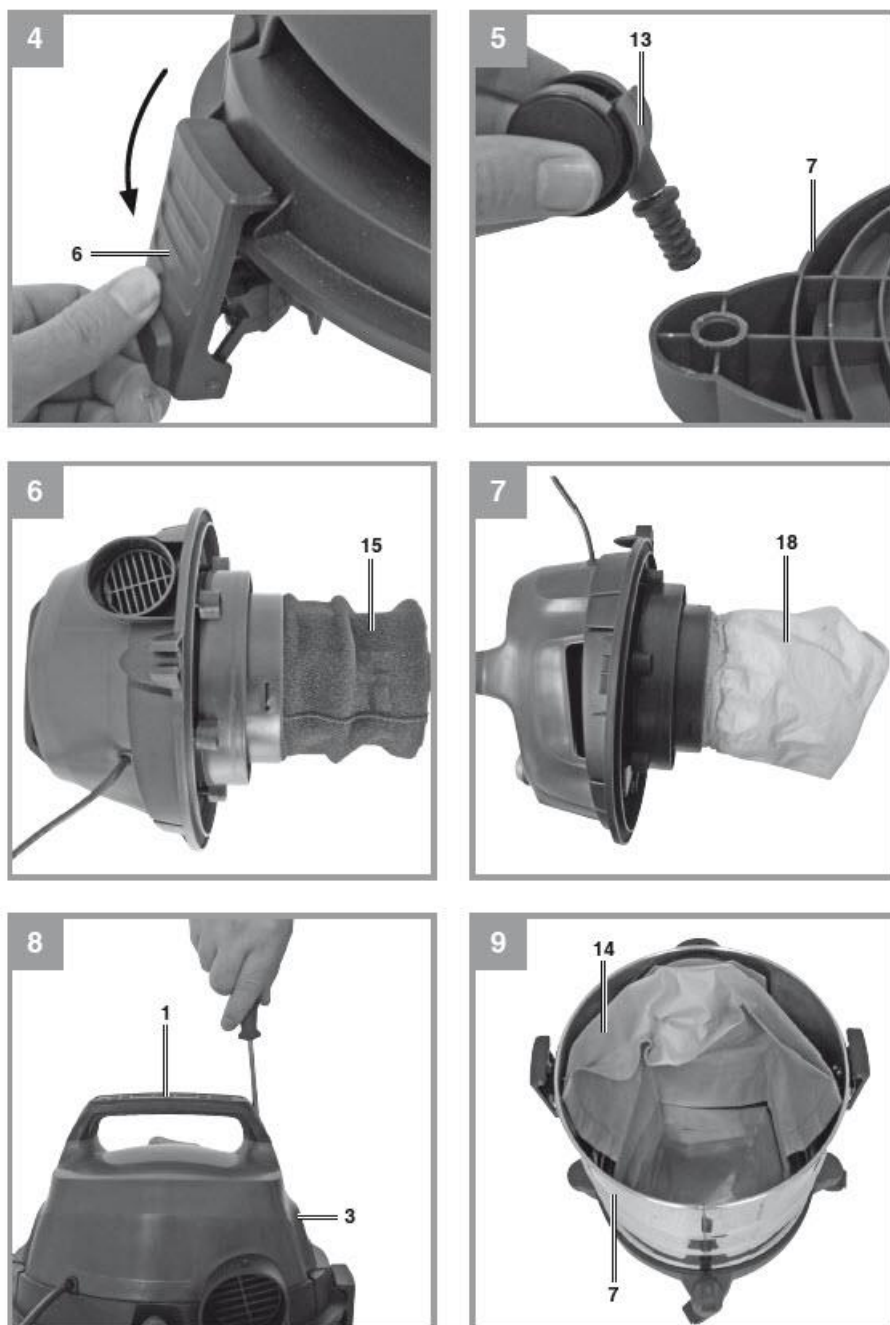


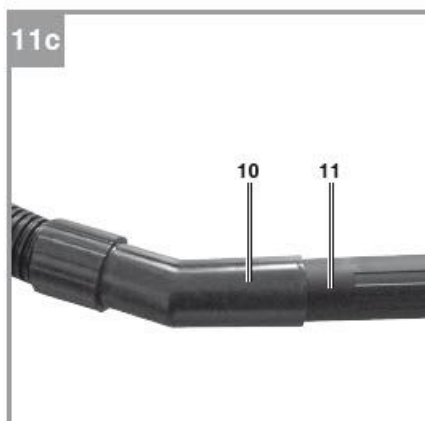
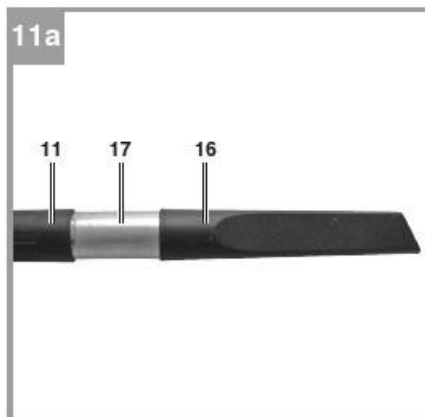
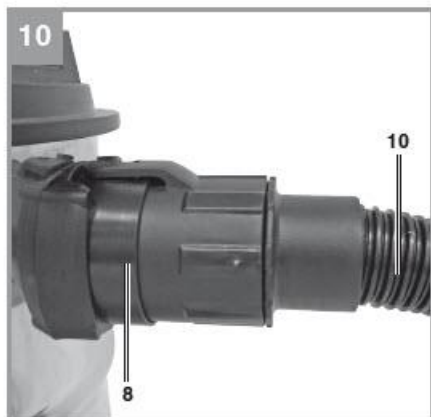
**Einhell®**

**TC-VC 1820 S**



9 CE





**Niebezpieczeństwo!**

Podczas korzystania z urządzenia należy przestrzegać kilku zasad bezpieczeństwa, aby uniknąć obrażeń i uszkodzeń. Prosimy o dokładne zapoznanie się z całą instrukcją obsługi i przepisami bezpieczeństwa. Przechowuj niniejszą instrukcję w bezpiecznym miejscu, aby informacje były zawsze dostępne. W przypadku przekazania urządzenia innej osobie należy przekazać także niniejszą instrukcję obsługi i przepisy bezpieczeństwa. Nie ponosimy żadnej odpowiedzialności za szkody lub wypadki powstałe na skutek nieprzestrzegania niniejszych instrukcji i wskazówek bezpieczeństwa.

## 1. Przepisy bezpieczeństwa

### Niebezpieczeństwo!

Przeczytaj wszystkie przepisy i instrukcje bezpieczeństwa. Wszelkie błędy w przestrzeganiu przepisów i instrukcji bezpieczeństwa mogą spowodować porażenie prądem, pożar i/lub poważne obrażenia. Wszystkie przepisy i instrukcje dotyczące bezpieczeństwa należy przechowywać w bezpiecznym miejscu do wykorzystania w przyszłości.

- Ważne: przed montażem i pierwszym użyciem urządzenia przeczytaj instrukcję obsługi.
- Sprawdź, czy napięcie sieciowe jest takie samo, jak napięcie sieciowe podane na tabliczce znamionowej.
- Wyciągaj wtyczkę z gniazdka w następujących sytuacjach: gdy urządzenie nie jest używane, przed otwarciem urządzenia oraz przed wszelkimi pracami czyszczącymi i konserwacyjnymi.
- Nigdy nie czyść urządzenia rozpuszczalnikami.
- Nigdy nie wyciągaj wtyczki z gniazdka ciągnąc za kabel.
- Nigdy nie pozostawiaj włączonego urządzenia bez nadzoru.
- Trzymać z dala od dzieci.
- Należy uważać, aby kabel zasilający nie został uszkodzony w wyniku przejechania, zgniecenia, ciągnięcia itp.
- Nie używaj urządzenia, jeśli stan kabla zasilającego nie jest idealny.
- Jeżeli konieczna jest wymiana kabla zasilającego, wymiana musi być zgodna ze specyfikacjami konstrukcyjnymi producenta.
- Kabel zasilający: H 05 VV - F 2 x 0,75 mm<sup>2</sup>
- Nigdy nie odkurzaj: płonących zapalek, tłęcego się popiołu i niedopałków papierosów, substancji palnych, żrących, łatwopalnych lub wybuchowych, oparów lub cieczy.
- To urządzenie nie nadaje się do odkurzania kurzu, który może być szkodliwy dla zdrowia.
- Przechowuj urządzenie w suchym pomieszczeniu.
- Nigdy nie używaj urządzenia, jeśli jest uszkodzone.
- Urządzenie należy zlecać wyłącznie autoryzowanemu punktowi serwisowemu.
- Używaj urządzenia wyłącznie do prac, do których zostało przeznaczone.
- Zachowaj szczególną ostrożność podczas czyszczenia stopni.
- Używaj wyłącznie oryginalnych akcesoriów i części zamiennych.

Sprzęt ten nie jest przeznaczony do użytku przez osoby (w tym dzieci) o ograniczonych zdolnościach fizycznych, sensorycznych lub umysłowych lub osoby bez doświadczenia i/lub wiedzy, chyba że są one nadzorowane przez osobę odpowiedzialną za ich bezpieczeństwo lub otrzymały instrukcje od takiej osobie, jak bezpiecznie korzystać ze sprzętu. Dzieci muszą być zawsze nadzorowane, aby mieć pewność, że nie bawią się urządzeniem.

## **2. Układ i dostarczone elementy**

### **2.1 Układ (ryc. 1-3)**

1. Uchwyt
2. Włącznik/wyłącznik
3. Głowica urządzenia
4. Kosz filtra
5. Pływakowy zawór bezpieczeństwa
6. Hak blokujący
7. Pojemnik
8. Złącze węża ssącego
9. Złącze przedmuchu
10. Elastyczny wąż
11. 3-częściowa rura ssąca
12. Dysza kombinowana
13. Kółka
14. Worek na śmieci
15. Filtr ze spienionego tworzywa sztucznego
16. Dysza szczelinowa
17. Adapter
18. Filtr dodatkowy
19. Hak do przechowywania kabli

### **2.2 Dostarczone elementy**

Proszę sprawdzić, czy artykuł jest kompletny, zgodnie z zakresem dostawy. W przypadku braku części prosimy o kontakt z naszym serwisem lub najbliższym oddziałem sklepu budowlanego, w którym dokonano zakupu, najpóźniej w ciągu 5 dni roboczych od zakupu artykułu i po okazaniu ważnego dowodu zakupu. Należy także zapoznać się z tabelą gwarancji w warunkach gwarancji na końcu instrukcji obsługi.

- Otworzyć opakowanie i ostrożnie wyjąć sprzęt.
- Usunąć materiał opakowaniowy oraz wszelkie zabezpieczenia opakowaniowe i/lub transportowe (jeśli są dostępne).
- Sprawdź, czy dostarczono wszystkie elementy.
- Sprawdź sprzęt i akcesoria pod kątem uszkodzeń transportowych.

- Jeśli to możliwe, prosimy zachować opakowanie do końca okresu gwarancyjnego.

#### Niebezpieczeństwo!

Sprzęt i materiał opakowaniowy nie są zabawkami. Nie pozwalaj dzieciom bawić się plastikowymi torbami, foliami lub małymi częściami. Istnieje niebezpieczeństwo połamania lub uduszenia!

- Elastyczny wąż ssący
- 3-częściowa rura ssąca
- Dysza dwufunkcyjna
- 4x koła
- Worek na śmieci
- Filtr piankowy
- Dysza szczelinowa
- Adapter
- Dodatkowy filtr
- Oryginalna instrukcja obsługi

### 3. Właściwe użytkowanie

Odkurzacz do pracy na mokro i sucho przeznaczony jest do odkurzania na mokro i na sucho przy zastosowaniu odpowiedniego filtra. Urządzenie nie nadaje się do odkurzania substancji palnych, wybuchowych lub szkodliwych. Sprzęt może być używany wyłącznie zgodnie z jego przeznaczeniem. Każde inne użycie uważa się za przypadek niewłaściwego użycia. Użytkownik/operator, a nie producent, ponosi odpowiedzialność za jakiegokolwiek szkody lub obrażenia powstałe w wyniku tego. Należy pamiętać, że nasz sprzęt nie został zaprojektowany do zastosowań komercyjnych, handlowych ani przemysłowych. Nasza gwarancja zostanie unieważniona, jeśli sprzęt będzie używany w przedsiębiorstwach komercyjnych, handlowych lub przemysłowych lub do celów równoważnych.

### 4. Dane techniczne

Napięcie sieciowe: .....220-240 V ~ 50/60 Hz  
Moc wejściowa: ..... 1,250 W  
Pojemność zbiornika: .....20 l  
Waga: .....5,0 kg  
Stopień ochrony: .....II /

### 5. Przed uruchomieniem urządzenia

#### Ostrzeżenie!

Przed podłączeniem urządzenia do sieci elektrycznej należy upewnić się, że dane na tabliczce znamionowej są zgodne z danymi sieciowymi. Urządzenie można podłączać wyłącznie do gniazdka zabezpieczonego przed wstrząsami.



## 5.1 Montaż urządzenia

### Montaż głowicy urządzenia (rys. 4)

Głowica urządzenia (3) jest przymocowana do pojemnika (7) za pomocą haka blokującego (6). Aby zdjąć głowicę urządzenia (3), otwórz hak blokujący (6) i zdejmij głowicę urządzenia (3). Podczas montażu głowicy urządzenia (3) należy zwrócić uwagę, aby hak blokujący (6) został prawidłowo zablokowany.

### Montaż kółek (rys. 5)

Zamontować kółka (13) zgodnie z rys. 5.

### Montaż uchwytu (rys. 8)

Za pomocą śrubokręta zamontuj uchwyt (1).

### Montaż haka do magazynu kabli (rys. 12)

Wciśnij hak magazynu kabli (19) w uchwyt. Po użyciu kabel zasilający można zwinąć na haku (19) i głowicy (3).

## 5.2 Montaż filtra

### Ogłoszenie!

Nigdy nie używaj odkurzacza na mokro i na sucho bez filtra! Zawsze upewnij się, że filtry są doskonale zabezpieczone!

### Montaż filtra piankowego (rys. 6)

Aby odkurzać na mokro, nasuń dostarczony filtr z pianki plastikowej (15) na kosz filtra.

### Montaż dodatkowego filtra (rys. 7)

Do odkurzania na sucho zawsze używaj dołączonego dodatkowego filtra (18). Zamontuj dodatkowy filtr tak, aby powietrze nie było zasysane przez klatkę filtra (4) bez jego przefiltrowania.

### **Montaż worka na śmieci (rys. 9)**

Do odkurzania drobnego, suchego brudu zaleca się założenie worka na śmieci (14). Nasuń worek na śmieci (14) na otwór odsysający. Worek na śmieci (14) nadaje się wyłącznie do odkurzania na sucho. Worek na śmieci ułatwia pozbycie się zasysanego kurzu.

### **5.3 Montaż węża ssącego (rys. 3, 10, 11)**

Podłącz wąż ssący (10) do odpowiedniego złącza odkurzacza na mokro i na sucho, w zależności od wymaganego zastosowania.

#### **Odkurzanie**

Podłączyć wąż ssący (10) do złącza węża ssącego (8)

#### **Dmuchanie**

Podłączyć wąż ssący (10) do złącza przedmuchu

(9) Jeden lub więcej elementów składających się na 3-częściową rurę ssącą (11) można przymocować do węża ssącego (10) w celu jego przedłużenia. Adapter (17) należy włożyć pomiędzy rurę ssącą (10) a końcówkę kombinowaną (12) lub dyszę szczelinową (16)

### **5.4 Dysze ssące**

Dysza kombinowana (12) z nasadkami służy do odkurzania ciał stałych i cieczy na średnich i dużych obszarach. Dysza szczelinowa (16) jest specjalnie zaprojektowana do czyszczenia szczelin i krawędzi.

## **6. Działanie**

### **6.1 Włącznik/wyłącznik (rys. 1)**

Pozycja przełącznika 0: wyłączony

Pozycja przełącznika I: włączony

### **6.2 Odkurzanie na sucho**

Do odkurzania na sucho należy używać worka na śmieci (14) i dodatkowego filtra (18) (patrz punkt 5.2). Zawsze upewnij się, że filtry są doskonale zamocowane.

### **6.3 Odkurzanie na mokro**

Do odkurzania na mokro należy używać filtra piankowego (15) (patrz punkt 5.2). Zawsze sprawdzaj, czy filtr jest dobrze zamocowany.

Podczas odkurzania na mokro pływakowy wyłącznik bezpieczeństwa (rys. 3/5) zamyka się po osiągnięciu maksymalnego poziomu w zbiorniku. W takim przypadku hałas ssania urządzenia zmieni się i stanie się głośniejszy. Następnie należy wyłączyć urządzenie i opróżnić zbiornik.

### **Niebezpieczeństwo!**

Odkurzacz do pracy na mokro i na sucho nie nadaje się do odkurzania cieczy palnych. Do odkurzania na mokro należy używać wyłącznie dostarczonego filtra piankowego.

## **6.4 Dmuchanie**

Podłącz wąż ssący (10) do złącza przedmuchu (9) odkurzacza do pracy na mokro i na sucho.

## **7. Czyszczenie, konserwacja i zamawianie części zamiennych**

### **Niebezpieczeństwo!**

Przed rozpoczęciem jakichkolwiek prac związanych z czyszczeniem należy zawsze wyciągnąć wtyczkę z gniazdka.

### **7.1 Czyszczenie**

- Wszystkie urządzenia zabezpieczające, otwory wentylacyjne i obudowę silnika należy w miarę możliwości chronić przed brudem i kurzem.
- Zalecamy czyszczenie sprzętu natychmiast po jego użyciu.

### **7.2 Czyszczenie głowicy urządzenia (3)**

Regularnie czyść urządzenie wilgotną szmatką i dodatkiem miękkiego mydła. Nie używaj środków czyszczących ani rozpuszczalników; mogą one działać agresywnie na plastikowe części urządzenia.

### **7.3 Czyszczenie pojemnika (7)**

Pojemnik można czyścić wilgotną szmatką z dodatkiem delikatnego mydła lub pod bieżącą wodą, w zależności od stopnia zabrudzenia.

### **7.4 Czyszczenie filtra piankowego (15)**

Wyczyść filtr piankowy (15) niewielką ilością miękkiego mydła pod bieżącą wodą i pozostawić do wyschnięcia na powietrzu.

## 7.5 Serwis

W regularnych odstępach czasu i przed każdym użyciem sprawdzaj, czy filtry w odkurzaczu do pracy na sucho i na mokro są dobrze zamocowane.

## 7.6. Zamawianie części zamiennych

Przy każdym zamówieniu części zamiennych prosimy o podanie następujących informacji:

- Model/typ urządzenia
- Numer artykułu urządzenia
- Numer identyfikacyjny urządzenia
- Numer katalogowy wymaganej części zamiennej

Najnowsze ceny i informacje można znaleźć na stronie [www.isc-gmbh.info](http://www.isc-gmbh.info)

## 8. Wymiana kabla zasilającego

### Niebezpieczeństwo!

Jeśli kabel zasilający tego urządzenia jest uszkodzony, aby uniknąć niebezpieczeństwa, musi go wymienić producent, jego serwis posprzedażny lub podobnie przeszkolony personel.

## 9. Utylizacja i recykling

Sprzęt dostarczany jest w opakowaniu zabezpieczającym przed uszkodzeniem w transporcie. Surowce zawarte w tym opakowaniu można ponownie wykorzystać lub poddać recyklingowi. Sprzęt i jego akcesoria wykonane są z różnego rodzaju materiałów, takich jak metal i plastik. Nigdy nie wyrzucaj wadliwego sprzętu do śmieci domowych. Sprzęt należy przekazać do odpowiedniego punktu zbiórki w celu właściwej utylizacji. Jeśli nie znasz lokalizacji takiego punktu zbiórki, powinieneś zapytać w urzędach lokalnych władz.

## 10. Przechowywanie

Przechowuj sprzęt i akcesoria w ciemnym i suchym miejscu, w temperaturze powyżej zera. Idealna temperatura przechowywania wynosi od 5 do 30°C. Przechowuj elektronarzędzie w oryginalnym opakowaniu.

**Tylko dla krajów UE**

Nigdy nie wyrzucaj żadnych elektronarzędzi do śmieci domowych. Aby zachować zgodność z Dyrektywą Europejską 2012/19/UE dotyczącą starego sprzętu elektrycznego i elektronicznego oraz jej wdrożeniem do prawa krajowego, stare elektronarzędzia należy oddzielać od innych odpadów i utylizować w sposób przyjazny dla środowiska, np. poprzez utylizację. poprzez oddanie do punktu recyklingu.

Recykling alternatywny dla żądania zwrotu:

Zamiast zwrócić sprzęt producentowi, właściciel sprzętu elektrycznego musi upewnić się, że sprzęt zostanie odpowiednio zutylizowany, jeśli nie chce go już zatrzymywać. Stary sprzęt można zwrócić do odpowiedniego punktu zbiórki, który zutylizuje sprzęt zgodnie z krajowymi przepisami dotyczącymi recyklingu i usuwania odpadów. Nie dotyczy to akcesoriów i pomocy niezawierających elementów elektrycznych dostarczonych ze starym sprzętem. Przedruk lub reprodukcja w jakikolwiek inny sposób, w całości lub w części, dokumentacji i dokumentów towarzyszących produktom jest dozwolona wyłącznie za wyraźną zgodą iSC GmbH.

Zastrzega się zmiany techniczne. Niniejsza przesyłka zawiera akumulatory litowo-jonowe. Zgodnie z przepisem szczególnym 188 przesyłka ta nie podlega przepisom ADR. Ostrożnie. Niebezpieczeństwo zapłonu w przypadku uszkodzenia przesyłki. Jeżeli opakowanie przesyłki jest uszkodzone: Sprawdź i w razie potrzeby przepakuj. Więcej informacji można uzyskać pod numerem: 0049 1807 10 20 20 66 (sieć stacjonarna 14 ct/min, telefon komórkowy maks. 42 ct/min) Poza granicami Niemiec obowiązują opłaty za zwykłe połączenia z numerem stacjonarnym w Niemczech.

**Recykling alternatywny do wniosku o zwrot:**

Jako alternatywę dla zwrotu sprzętu do producenta, właściciel sprzętu elektrycznego musi upewnić się, że sprzęt został odpowiednio zutylizowany, jeśli nie chce go dłużej przechowywać. Stary sprzęt można zwrócić do odpowiedniego punktu zbiórki, który zutylizuje sprzęt zgodnie z krajowymi przepisami dotyczącymi recyklingu i utylizacji odpadów. Nie dotyczy to żadnych akcesoriów ani pomocy bez elementów elektrycznych dostarczanych ze starym sprzętem.

Przedruk lub powielanie w jakikolwiek inny sposób, w całości lub w części, dokumentacji i dokumentów towarzyszących produktom jest dozwolone tylko za wyraźną zgodą firmy iSC GmbH. Z zastrzeżeniem zmian technicznych

## Informacje serwisowe

Posiadamy kompetentnych partnerów serwisowych we wszystkich krajach wymienionych w certyfikacie gwarancyjnym, których dane kontaktowe znajdują się również w certyfikacie gwarancyjnym. Partnerzy ci pomogą we wszystkich zgłoszeniach serwisowych, takich jak naprawy, zamówienia części zamiennych i zużywających się lub zakup materiałów eksploatacyjnych. Należy pamiętać, że następujące części tego produktu podlegają normalnemu lub naturalnemu zużyciu i dlatego są one również wymagane do użytku jako materiały eksploatacyjne.

Kategoria	Przykład
Części eksploatacyjne*	Wirnik
Materiały eksploatacyjne*	
Brakujące części	

\* Niekoniecznie objęte zakresem dostawy!

W przypadku wad lub usterek prosimy o zgłoszenie problemu w internecie pod adresem [www.isc-gmbh.info](http://www.isc-gmbh.info). Upewnij się, że dokładnie opisujesz problem i we wszystkich przypadkach odpowiadasz na następujące pytania:

- Czy sprzęt w ogóle działał, czy od początku był wadliwy?
- Czy zauważyłeś coś (objaw lub usterkę) przed awarią?
- Jaką awarię ma Twoim zdaniem sprzęt (główny objaw)?

Opisz tę usterkę.

Certyfikat gwarancji

Szanowny Kliencie,

Wszystkie nasze produkty przechodzą rygorystyczne kontrole jakości, aby upewnić się, że dotrą do Ciebie w idealnym stanie. W mało prawdopodobnym przypadku wystąpienia usterki w urządzeniu prosimy o kontakt z naszym działem serwisowym pod adresem podanym na karcie gwarancyjnej. Możesz również skontaktować się z nami telefonicznie, korzystając z podanego numeru serwisowego. Proszę zwrócić uwagę na następujące warunki, na jakich można zgłaszać roszczenia gwarancyjne:

1. Niniejsze warunki gwarancji dotyczą wyłącznie konsumentów, tj. osób fizycznych, które nie zamierzają używać tego produktu ani do działalności komercyjnej, ani do jakiegokolwiek innej działalności na własny rachunek. Niniejsze warunki gwarancji regulują dodatkowe usługi gwarancyjne, które wymieniony poniżej producent obiecuje nabywcom swoich nowych produktów w uzupełnieniu ich ustawowych praw gwarancyjnych. Niniejsza gwarancja nie ma wpływu na ustawowe roszczenia gwarancyjne. Nasza gwarancja jest dla Ciebie bezpłatna.

2. Usługi gwarancyjne obejmują wyłącznie wady wynikające z wad materiałowych lub produkcyjnych produktu zakupionego u producenta wymienionego poniżej i ograniczają się do usunięcia wspomnianych wad produktu lub wymiany produktu, w zależności od tego, co preferujemy. Należy

pamiętać, że nasze urządzenia nie są przeznaczone do zastosowań komercyjnych, handlowych lub profesjonalnych. Umowa gwarancyjna nie zostanie zawarta, jeśli urządzenie było używane w działalności komercyjnej, handlowej lub przemysłowej lub było narażone na podobne obciążenia w okresie gwarancyjnym.

### 3. Nasza gwarancja nie obejmuje:

- Uszkodzenia urządzenia spowodowane nieprzebraniem instrukcji montażu lub nieprawidłowej instalacji, nieprzebraniem instrukcji obsługi (np. instrukcji lub narażając urządzenie na działanie nietypowych warunków środowiskowych lub przez brak dbałości i konserwacji).
- Uszkodzenia urządzenia spowodowane nadużyciem lub nieprawidłowym użytkowaniem (np. przeciążeniem urządzenia lub użyciem lub niezatwierdzonymi narzędziami lub akcesoriami), przedostaniem się do urządzenia ciał obcych (takich jak piasek, kamienie lub kurz, uszkodzenia transportowe), użyciem siły lub uszkodzeń spowodowanych siłami zewnętrznymi (na przykład przez upuszczenie).
- Uszkodzenia urządzenia lub jego części spowodowane normalnym lub naturalnym zużyciem lub normalnym użytkowaniem urządzenia.

4. Gwarancja obowiązuje przez okres 24 miesiące licząc od daty zakupu urządzenia. Roszczenia gwarancyjne należy zgłaszać przed upływem okresu gwarancyjnego w ciągu dwóch tygodni od zauważenia wady. Po upływie okresu gwarancyjnego żadne roszczenia gwarancyjne nie będą uwzględniane. Pierwotny okres gwarancji pozostaje ważny dla urządzenia nawet po przeprowadzeniu naprawy lub wymianie części. W takich przypadkach wykonane prace lub zamontowane części nie spowodują przedłużenia okresu gwarancji, a nowa gwarancja nie będzie aktywna na wykonaną pracę lub zamontowane części. Dotyczy to również korzystania z usługi na miejscu.

5. W celu zgłoszenia reklamacji w ramach gwarancji należy zarejestrować wadliwe urządzenie na stronie: [www.isc-gmbh.info](http://www.isc-gmbh.info). Zachowaj rachunek lub inny dowód zakupu nowego urządzenia. Urządzenia zwrócone bez dowodu zakupu lub bez tabliczki znamionowej nie będą objęte gwarancją, ponieważ prawidłowa identyfikacja nie będzie możliwa. Jeśli wada jest objęta naszą gwarancją, przedmiot zostanie natychmiast naprawiony i zwrócony do Ciebie lub wyślemy Ci nowy zamiennik.

Oczywiście z przyjemnością oferujemy również odpłatną naprawę wszelkich usterek, które nie są objęte zakresem niniejszej gwarancji lub urządzeń, które nie są już objęte gwarancją. Aby skorzystać z tej usługi, prosimy o przesłanie urządzenia na nasz adres serwisowy. Należy również zapoznać się z ograniczeniami niniejszej gwarancji dotyczącymi części zużywających się, materiałów eksploatacyjnych i brakujących części, jak określono w informacjach serwisowych w niniejszej instrukcji obsługi.

**Informacje dotyczące utylizacji****a) Produkt**

Urządzenie elektroniczne są odpadami do recyklingu i nie wolno wyrzucać ich z odpadami gospodarstwa domowego. Pod koniec okresu eksploatacji, dokonaj utylizacji produktu zgodnie z odpowiednimi przepisami ustawowymi. Wyjmij włożony akumulator i dokonaj jego utylizacji oddzielnie

**b) Akumulatory**

Ty jako użytkownik końcowy jesteś zobowiązany przez prawo (rozporządzenie dotyczące baterii i akumulatorów) aby zwrócić wszystkie zużyte akumulatory i baterie.

Pozbywanie się tych elementów w odpadach domowych jest prawnie zabronione.

Zanieczyszczone akumulatory są oznaczone tym symbolem, aby wskazać, że unieszkodliwianie odpadów w domowych jest zabronione. Oznaczenia dla metali ciężkich są następujące: Cd = kadm, Hg = rtęć, Pb = ołów (nazwa znajduje się na akumulatorach, na przykład pod symbolem kosza na śmieci po lewej stronie).

<http://www.conrad.pl>