

PL Instrukcja użytkownika

Oczyszczacz powietrza

Nr zamówienia 1462495

Użytkowanie zgodne z przeznaczeniem

Produkt jest przeznaczony do oczyszczania powietrza. Wytwarza dużą ilość ujemnie naładowanych jonów (anionów), usuwając znajdujące się w powietrzu cząstki kurzu, wirusy, bakterie, roztocza i zapachy. Ponadto produkt posiada komorę na olejki zapachowe. Zasilanie dostarczane jest przez USB.

Urządzenie jest przeznaczone do użytku wewnątrz pomieszczeń, korzystanie na zewnątrz pomieszczeń nie jest dozwolone. Należy unikać kontaktu z wilgocią, np. w łazienkach itp.

Ze względów bezpieczeństwa oraz względów licencyjnych, nie można modyfikować i/lub zmienić produktu. W przypadku korzystania z produktu w celach innych niż opisane, produkt może zostać uszkodzony. Niewłaściwe użytkowanie może ponadto spowodować zagrożenia, takie jak zwarcia, oparzenia, porażenie prądem, itp. Dokładnie przeczytać instrukcję obsługi i zachować ją do późniejszego wykorzystania. Produkt można przekazywać osobom trzecim wyłącznie z załączoną instrukcją obsługi.

Produkt jest zgodny z obowiązującymi wymogami krajowymi i europejskimi. Wszystkie nazwy firm i produktów są znakami towarowymi ich właścicieli. Wszelkie prawa zastrzeżone.

Zakres dostawy

- Oczyszczacz powietrza
- Przewód zasilający USB
- Zasilacz sieciowy USB
- Instrukcja użytkownika



Aktualne instrukcje użytkownika

Pobierz najnowsze instrukcja ze strony www.conrad.com/downloads lub zeskanuj kod QR. Postępować zgodnie z instrukcjami, podanymi na stronie internetowej.

Objaśnienie symboli

- Symbol błyskawicy pojawia się, jeśli istnieje zagrożenie dla zdrowia, np. ryzyko porażenia prądem.
- Symbol wykrzyknika w trójkącie oznacza ważne uwagi zawarte w niniejszej instrukcji obsługi, których należy przestrzegać.
- Symbol „strzałki” pojawia się, gdy podawane są konkretne wskazówki i uwagi dotyczące obsługi.

Wskazówki dotyczące bezpieczeństwa użytkownika

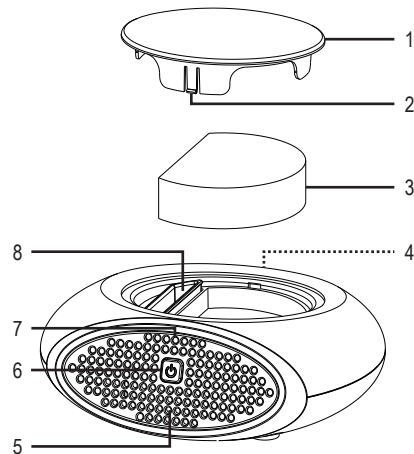
Dokładnie przeczytać instrukcję obsługi i przestrzegać zawarte w niej wskazówki dotyczące bezpieczeństwa. Nie ponosimy żadnej odpowiedzialności za obrażenia oraz szkody spowodowane nieprzestrzeganiem wskazówek bezpieczeństwa i informacji zawartych w niniejszej instrukcji obsługi. Co więcej, w takich przypadkach użytkownik traci gwarancję.

- Produkt nie jest zabawką. Należy trzymać go poza zasięgiem dzieci i zwierząt.
- Dopilnować, aby materiały opakowaniowe nie zostały pozostawione bez nadzoru. Dzieci mogą się zacząć nimi bawić, co jest niebezpieczne.
- Chronić produkt przed ekstremalnymi temperaturami, bezpośrednim światłem słonecznym, silnymi wibracjami, wysoką wilgotnością, wilgocią, palnymi gazami, oparami i rozpuszczalnikami.
- Nie narażać produktu na obciążenia mechaniczne.
- Jeśli bezpieczna praca nie jest dłużej możliwa, należy przerwać użytkowanie i zabezpieczyć produkt przed ponownym użyciem. Bezpieczna praca nie jest możliwa, jeśli produkt:
 - został uszkodzony;
 - nie działa prawidłowo,
 - był przechowywany przez dłuższy okres czasu w niekorzystnych warunkach lub
 - został nadmiernie obciążony podczas transportu.
- Z produktem należy obchodzić się ostrożnie. Wstrząsy, uderzenia lub upuszczenie produktu spowodują jego uszkodzenie.
- Należy również wziąć pod uwagę instrukcje obsługi innych narzędzi, do których podłączone jest urządzenie.



- Gniazdo zasilania powinno znajdować się w pobliżu urządzenia i być łatwo dostępne.
- Źródłem napięcia dla zasilacza sieciowego może być przepisowe gniazdo zasilania z sieci publicznej. Przed podłączeniem zasilacza sieciowego należy upewnić się, że wartość napięcia podana na zasilaczu jest zgodna z wartością napięcia sieci elektrycznej.
- Zasilacza sieciowego nie należy podłączać ani odłączać mokrymi rękami.
- Nigdy nie odłączać zasilacza sieciowego od gniazda, ciągnąc za przewód. Odłączać wyłącznik trzymając za uchwyty na wtyczce.
- Podczas instalacji należy upewnić się, że kabel nie jest ściśnięty, zagięty lub uszkodzony przez ostre krawędzie.
- Kabel należy położyć tak, aby potknięcie się lub pociągnięcie kabla nie było możliwe. Istnieje ryzyko odniesienia obrażeń.
- Ze względów bezpieczeństwa podczas burzy należy odłączyć zasilacz sieciowy od gniazda sieci elektrycznej.
- Jeśli zasilacz sieciowy jest uszkodzony, nie wolno go dotykać. Istnieje zagrożenie dla życia wskutek porażenia prądem! Najpierw należy odciąć zasilanie od gniazda, do którego podłączony jest zasilacz (np. za pomocą automatycznego wyłącznika bezpieczeństwa lub poprzez wyjęcie bezpiecznika. Następnie należy wyłączyć wyłącznik różnicowoprądowy, aby gniazdko elektryczne było całkowicie odłączone od zasilania). Wtedy można odłączyć zasilacz sieciowy od gniazda zasilania. Wyrzucić uszkodzony zasilacz w sposób przyjazny dla środowiska i nigdy więcej nie używać. Należy wymienić go na identyczny typ zasilacza.
- Nigdy nie używać produktu bezpośrednio po tym, jak został przeniesiony z zimnego do ciepłego pomieszczenia. Skraplająca się woda w pewnych okolicznościach może spowodować uszkodzenie urządzenia. Ponadto podłączenie do źródła zasilania może stwarzać zagrożenie dla życia z powodu niebezpieczeństwa porażenia prądem! Przed podłączeniem i użyciem produktu, należy najpierw poczekać, aż produkt schłodzi się do temperatury pokojowej. Zależnie od okoliczności, może to potrwać kilka godzin.
- Na urządzenia elektryczne nie wolno wylewać płynów ani stawiać na nich lub w ich pobliżu przedmiotów wypełnionych płynami. Jeśli jakkolwiek płyn dostanie się do urządzenia, należy odciąć zasilanie od gniazda sieciowego (np. za pomocą automatycznego wyłącznika bezpieczeństwa) a następnie odłączyć wtyczkę zasilającą od gniazda elektrycznego. Produktu nie wolno dalej używać. Należy przekazać go do specjalistycznego warsztatu.
- W otwory produktu nie należy wkładać żadnych przedmiotów, przewodzących prąd elektryczny. Stwarza to zagrożenie dla życia wskutek porażenia prądem.
- Nigdy nie przykrywać produktu, gdy znajduje się w użyciu.
- Nigdy nie pozostawiać produktu bez nadzoru.
- W przypadku używania produktu w samochodzie:
 - Użytkowanie produktu w bezpośrednim sąsiedztwie stacji benzynowych.
 - Urządzenie może być używane w bezpośrednim sąsiedztwie poduszek powietrznych.
- Jeśli istnieją wątpliwości w kwestii obsługi, bezpieczeństwa lub podłączania produktu, należy zwrócić się do wykwalifikowanego fachowca.
- Prace konserwacyjne, regulacja i naprawa mogą być przeprowadzane wyłącznie przez eksperta w specjalistycznym zakładzie.
- Jeśli pojawiają się jakiegokolwiek pytania, na które nie ma odpowiedzi w niniejszej instrukcji, prosimy o kontakt z naszym biurem obsługi klienta lub z innym specjalistą.

Części składowe



- | | |
|--|------------------------------|
| 1 Pokrywa | 5 Wylot nawiewu powietrza |
| 2 Rygiel długi | 6 Przełącznik zasilania |
| 3 Filtr z węglem aktywnym | 7 Dioda LED stanu urządzenia |
| 4 Gniazdo zasilania (z tyłu, nie pokazane) | 8 Komora zapachowa |

Wybór miejsca

- Produkt należy ustawić na stabilnej i płaskiej powierzchni.
- Otwór wentylacyjny (5) nie może być zablokowany.
- Produkt należy ustawić tak, aby otwór wentylacyjny znajdował się na środku pomieszczenia.

Uruchomienie



Jeśli cierpisz na astmę lub choroby oskrzeli, przed użyciem produktu należy skontaktować się z lekarzem.



Podczas pracy produkt wytwarza niewielkie ilości ozonu. Zazwyczaj nie ma to wpływu na organizm ludzki. Jeśli ktokolwiek z pasażerów jest wrażliwy na działanie ozonu, należy natychmiast odłączyć produkt od gniazda zapalniczek i otworzyć okno.

Podczas pracy mogą występować niewielkie wyładowania elektryczne, generujące niewielkie zakłócenia w postaci trzasków. Jest to normalne i nie oznacza nieprawidłowego działania.

Ponadto podczas pracy może pojawiać się lekki zapach, przypominający woń ziemi zroszonej deszczem. Jest to normalne i nie oznacza nieprawidłowego działania.

- Upewnić się, że urządzenie jest wyłączone. Przełącznik zasilania (6) nie może być zagłębiony w obudowie, ale powinien trochę wystawać.
- Wtyczkę niskiego napięcia, zamontowaną na kablu USB, podłączyć do gniazda zasilania (4).
- Wtyczkę USB, zamontowaną na drugim końcu kabla USB, podłączyć do odpowiedniego gniazda zasilacza.
- Zasilacz podłączyć do standardowego gniazdka sieciowego.



Urządzenie można bezpośrednio podłączyć do portu USB w komputerze lub do odpowiedniej przejściówki USB w samochodzie. W takim przypadku należy upewnić się, że port USB zapewnia wystarczający prąd zasilania.

- Nacisnąć przełącznik zasilania, aby włączyć urządzenie. Zaświeci się dioda LED stanu urządzenia (7) i produkt rozpocznie wytwarzanie jonów. Strumień anionów będzie wpływać przez otwór do pomieszczenia.
- Po zakończeniu używania wyłączyć zasilanie produktu i odłączyć zasilacz od gniazda zasilania, jeśli produkt nie będzie używany przez dłuższy czas.

Wymiana filtra / Komora zapachowa

- Upewnić się, że urządzenie jest wyłączone.
- Ostrożnie zdjąć pokrywę (1).
- Wymienić filtr z węglem aktywnym (3) na inny odpowiedni, jak tylko produkt zacznie wydzielać nieprzyjemne zapachy. Wyjąć filtr i na to miejsce włożyć nowy, identyczny filtr. Nowy filtr przyciąć dokładnie, aby miał identyczne wymiary, jak stary filtr.
- Do komory zapachowej (8) wkroplić kilka kropli ulubionego olejku zapachowego. W komorze zapachowej znajduje się mała gąbka, która wchłania olejki. Jeśli nawet produkt nie będzie podłączony, zapach będzie rozprzestrzeniać się przez otwór wentylacyjny. Efekt zostanie wzmocniony po włączeniu produktu.
- Nałożyć ponownie pokrywę. Pokrywę nałożyć na ukos i osadzić na krótkim ryglu w tylnym otworze. Docisnąć pokrywę delikatnie, aż długi rygiel (2) zatrześnie się w przednim otworze.

Rozwiązywanie problemów

Problem	Rozwiązanie
Dioda LED stanu urządzenia nie świeci się. Nie można włączyć produktu.	Upewnić się, czy kabel jest prawidłowo podłączony.
Przepływ powietrza jest mniejszy. Hałas jest większy.	Wymienić filtr. Oczyszczyć otwór wylotu powietrza.

Konserwacja i czyszczenie

- Produkt nie wymaga konserwacji ze strony użytkownika. Wewnątrz urządzenia nie znajdują się żadne części przeznaczone do konserwacji przez użytkownika. Konserwacja i naprawy mogą być wykonywane jedynie przez wykwalifikowaną osobę lub serwis.
- Przed czyszczeniem odłączyć urządzenie od zasilania.
- Nie stosować agresywnych detergentów, alkoholu ani innych rozpuszczalników chemicznych, ponieważ mogą one spowodować uszkodzenie obudowy a nawet ograniczyć funkcjonalność produktu.
- Nie zanurzać urządzenia w wodzie ani w innych cieczach.
- Do czyszczenia produktu należy stosować suchą, niestrzępiącą się szmatkę. Nie wywierać nadmiernego nacisku na obudowę, ponieważ może to spowodować zarysowania.
- Do okresowego usuwania kurzu z otworu wentylacyjnego używać suchej szczotki.
- Przez otwór wentylacyjny należy okresowo przepuszczać świeże powietrze.

Utylizacja



Elektroniczne urządzenia mogą być poddane recyklingowi i nie należą do odpadów z gospodarstw domowych. Produkt należy utylizować po zakończeniu jego eksploatacji zgodnie z obowiązującymi przepisami prawnymi.

W ten sposób użytkownik spełnia wymogi prawne i ma swój wkład w ochronę środowiska.

Dane techniczne

a) Oczyszczacz powietrza

Zasilanie	5 V/DC przez USB
Pobór mocy	2 W
Odpowiednia wielkość pomieszczenia	maks. 10 m ²
Aniony.....	>1 milion/m ³
Materiał obudowy	ABS
Warunki pracy.....	od 0 do +45 °C, 20 - 80 % wilgotności względnej
Warunki przechowywania.....	od -10 do +60 °C, 20 - 85 % wilgotności względnej
Wymiary (szer. x wys. x gł.).....	144 x 60 x 130 mm
Waga	220 g

b) Zasilacz

Napięcie wejściowe	100 – 240 V/AC, 50/60 Hz
Napięcie wyjściowe	5 V/DC
Prąd wyjściowy	0,5 A