

**INSTRUKCJA OBSŁUGI**

**Nr produktu 1485594**

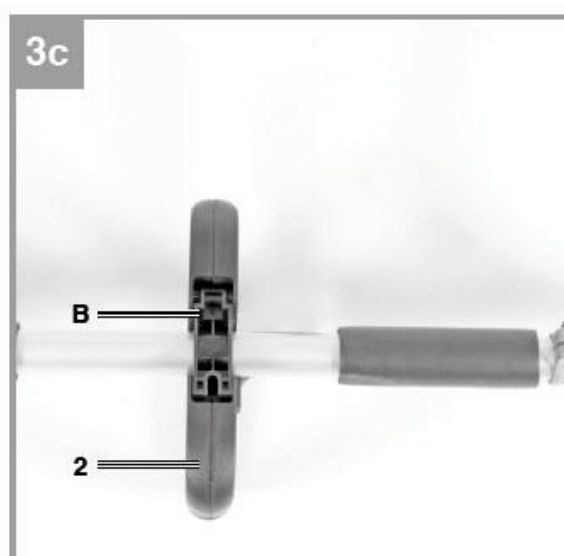
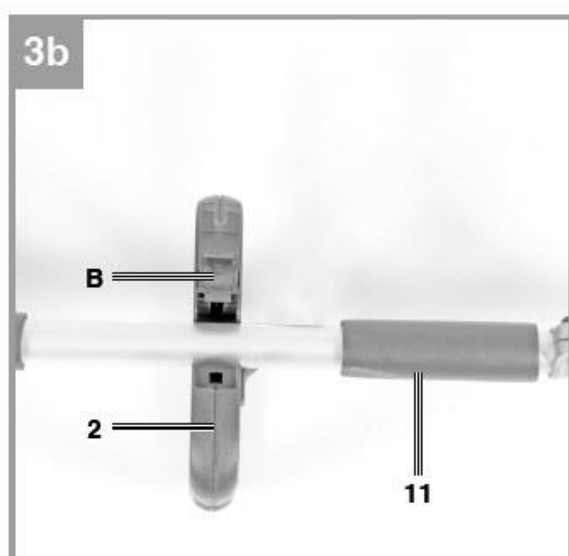
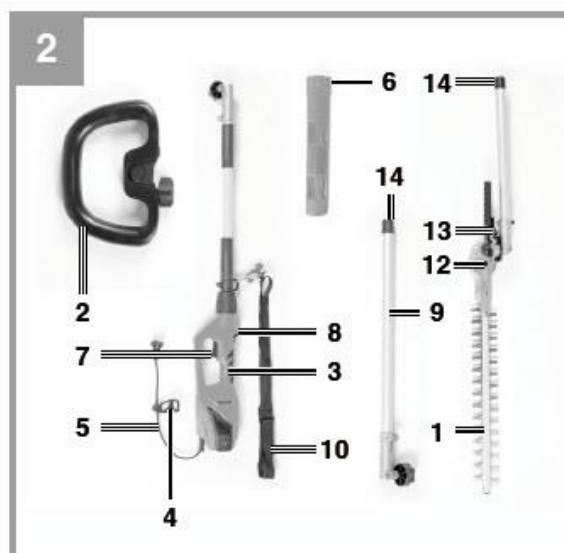
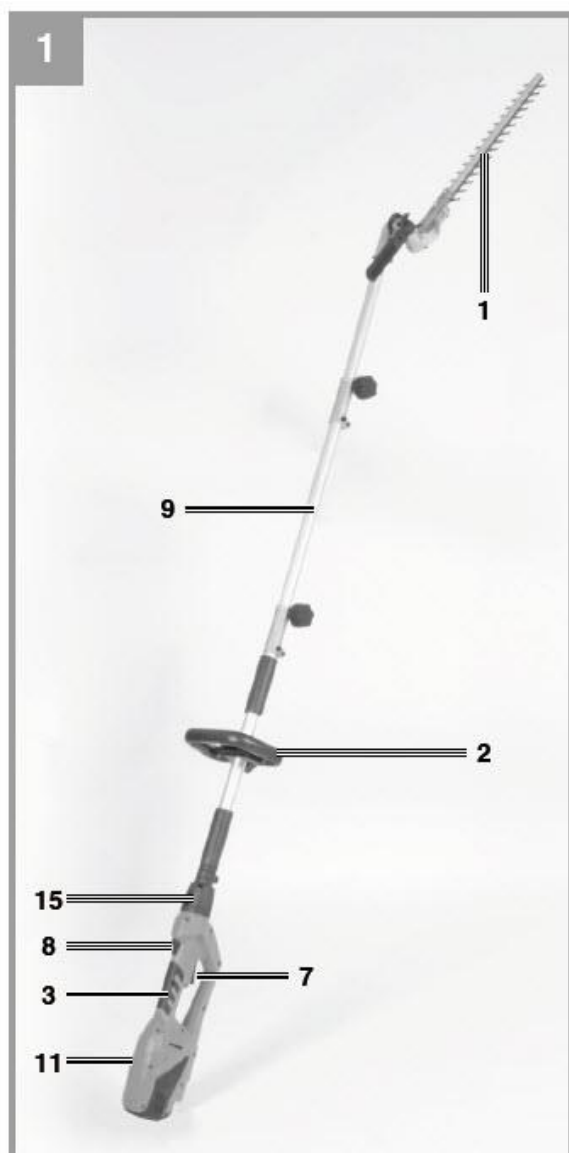
**Teleskopowe nożyce do żywopłotu Einhell  
GC-HH 9048 3403492**

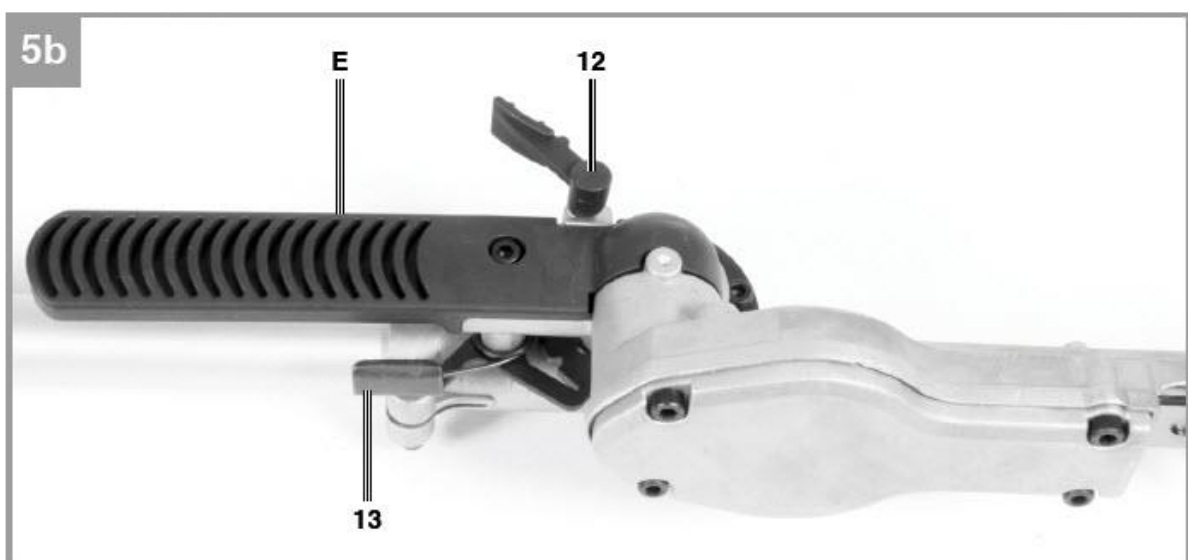
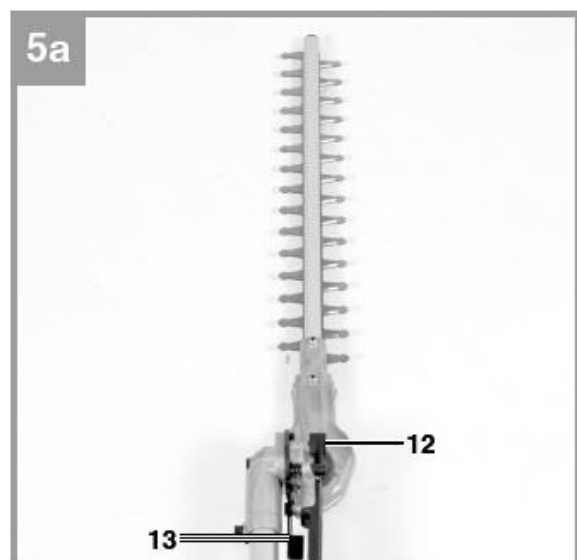
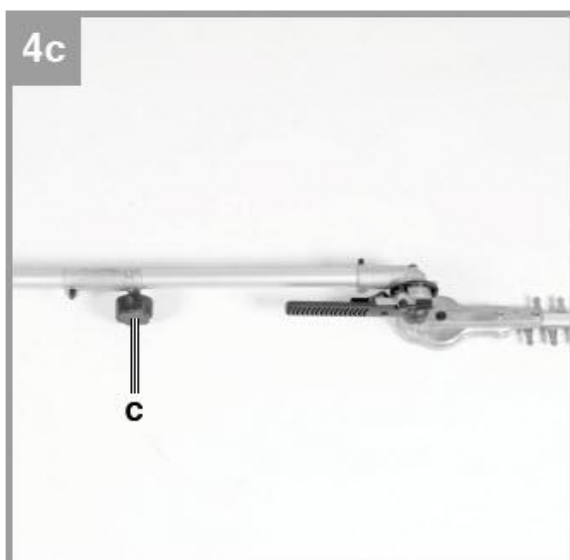
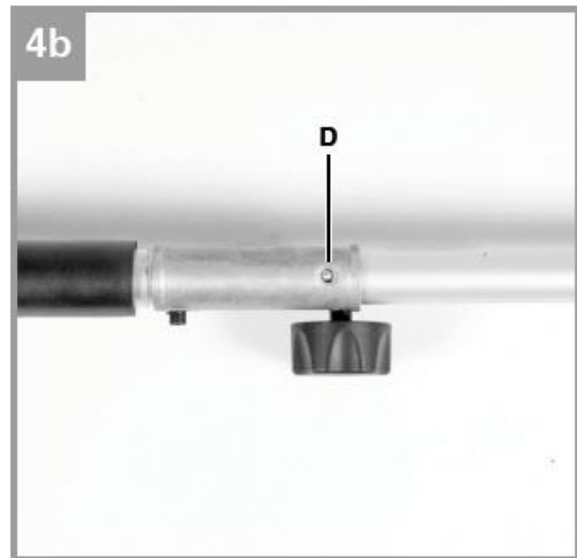
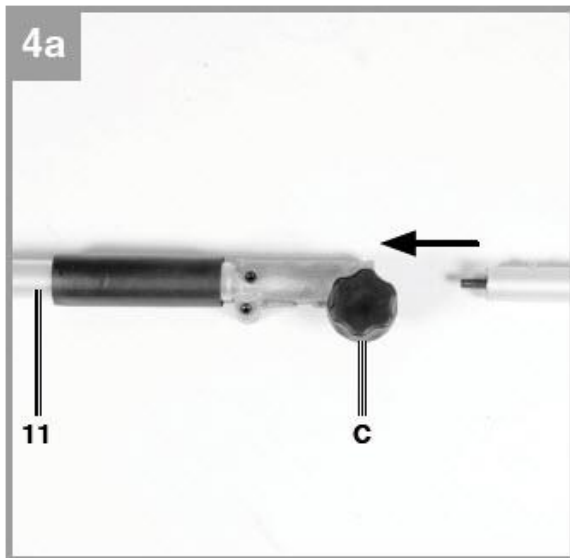


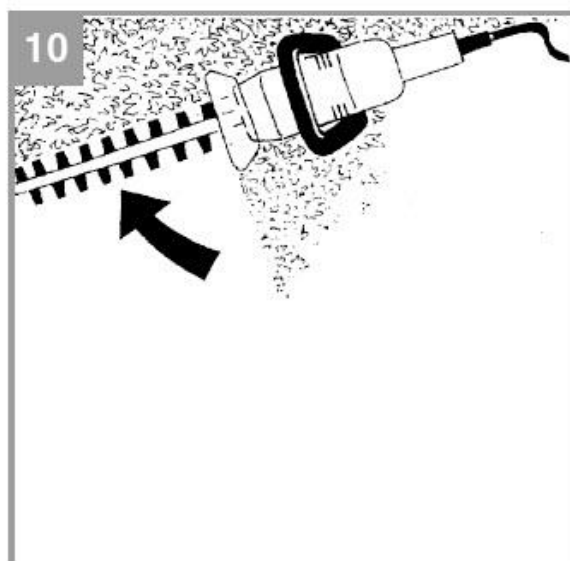
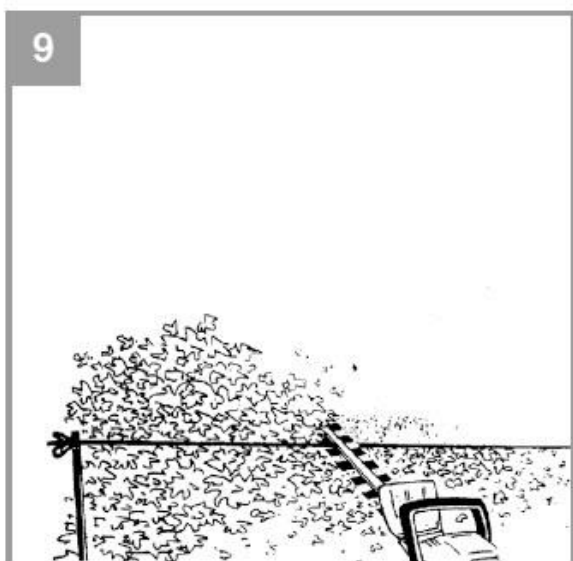
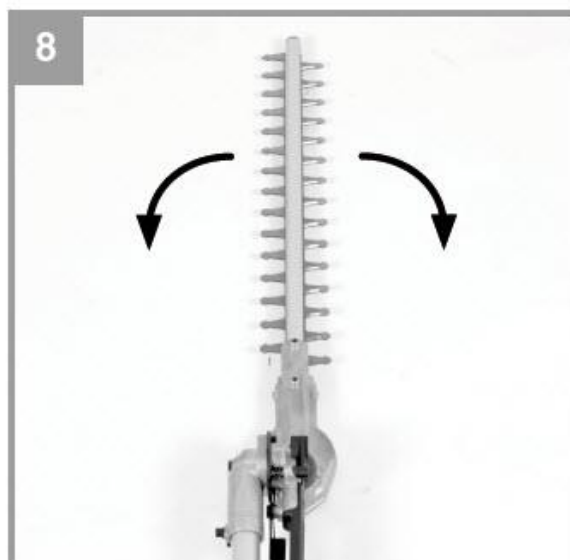
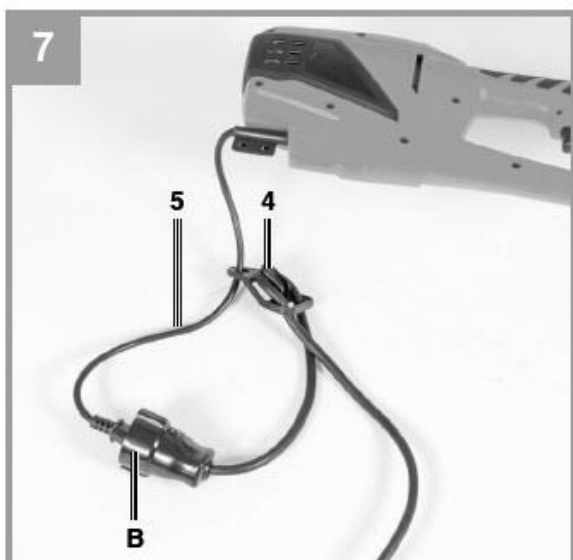
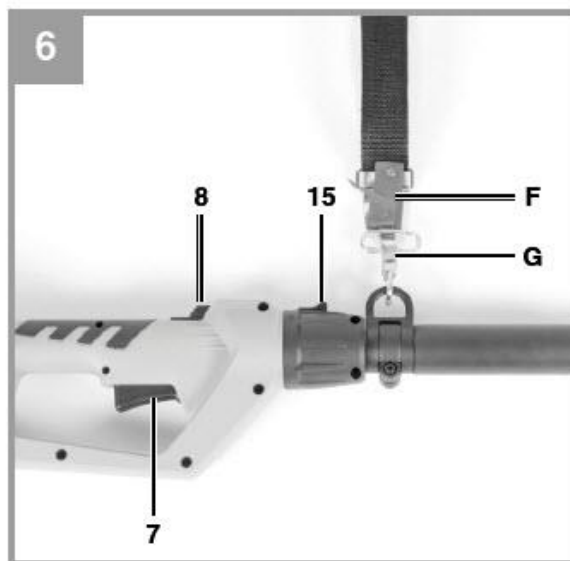
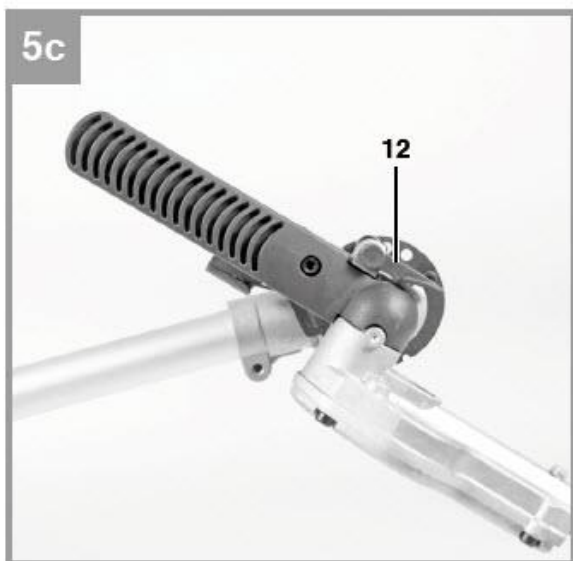
**Einhell®**

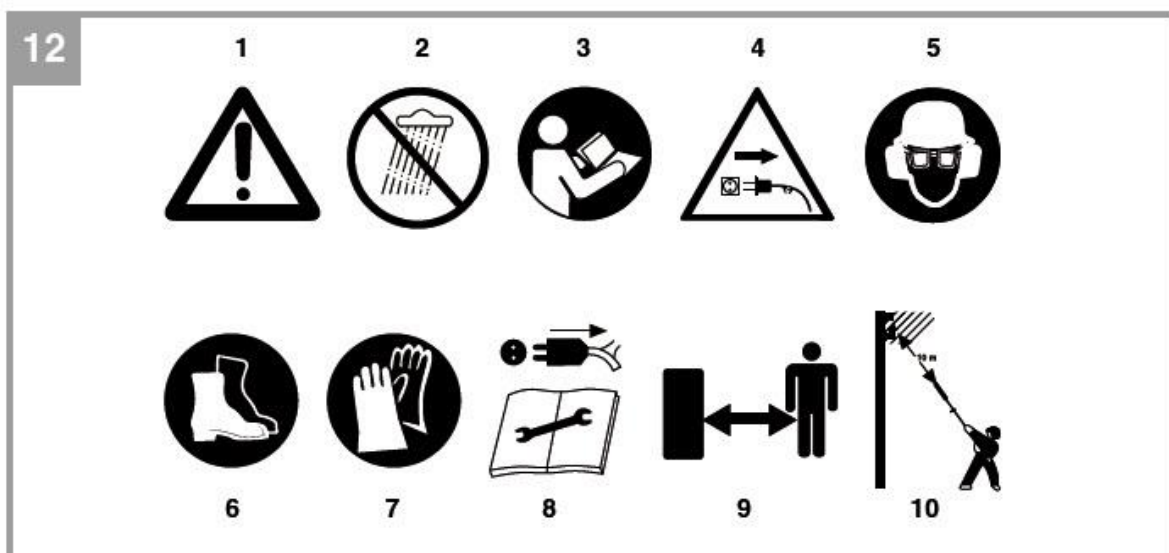
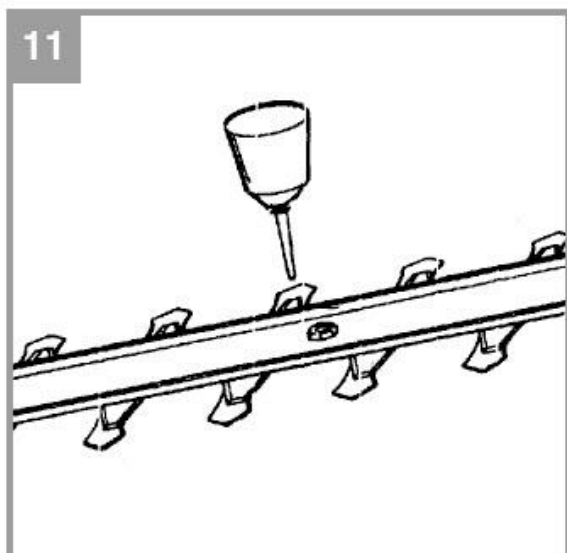
**GC-HH 9048**











**Niebezpieczeństwo!**

Podczas korzystania z urządzenia należy przestrzegać kilku środków ostrożności, aby uniknąć obrażeń i uszkodzeń. Prosimy o dokładne zapoznanie się z całą instrukcją obsługi i zasadami bezpieczeństwa. Przechowuj tę instrukcję w bezpiecznym miejscu, aby informacje były dostępne przez cały czas. W przypadku przekazania urządzenia innej osobie należy przekazać również niniejszą instrukcję obsługi i przepisy bezpieczeństwa. Nie ponosimy żadnej odpowiedzialności za szkody lub wypadki powstałe w wyniku nieprzestrzegania tych instrukcji i zasad bezpieczeństwa.

**1. Przepisy bezpieczeństwa**

**Odpowiednie informacje dotyczące bezpieczeństwa można znaleźć w załączonej broszurze.**

**Niebezpieczeństwo!**

Przeczytaj wszystkie przepisy i instrukcje dotyczące bezpieczeństwa. Wszelkie błędy popełnione w przestrzeganiu zasad bezpieczeństwa i instrukcji mogą spowodować porażenie prądem, pożar i/lub poważne obrażenia. Wszystkie przepisy bezpieczeństwa i instrukcje należy przechowywać w bezpiecznym miejscu do wykorzystania w przyszłości.

**Objaśnienie etykiety ostrzegawczej na urządzeniu (patrz rys. 12)**

1. Ostrzeżenie
2. Nie wystawiaj na działanie deszczu lub wilgoci.
3. Przeczytaj instrukcję obsługi przed użyciem nożyc do żywoplotu.
4. Jeśli kabel jest uszkodzony lub przecięty, natychmiast odłącz wtyczkę z gniazdka.
5. Noś ochronę oczu, słuchu i głowy.
6. Noś obuwie ochronne.
7. Nosić rękawice ochronne.
8. Odłącz wtyczkę zasilania przed przenoszeniem poza pracami konserwacyjnymi, czyszczącymi i naprawczymi.
9. Trzymaj wszystkie inne osoby z dala od strefy zagrożenia.
10. Zachowaj bezpieczną odległość co najmniej 10 m od linii napowietrznych.

**2. Układ i dostarczone elementy****2.1 Układ (Rys. 1/2)**

1. Listwa tnąca
2. Pewny chwyt
3. Uchwyt
4. Odciążenie kabla
5. Kabel zasilający
6. Osłona noża
7. Włącznik/wyłącznik

8. Wyłącznik bezpieczeństwa
9. Tyczka przedłużająca
10. Uprząż
11. Jednostka silnikowa
12. Dźwignia bezpieczeństwa
13. Dźwignia blokująca
14. Nasadka ochronna
15. Zwolnij blokadę, aby umożliwić regulację uchwytu

## 2.2 Dostarczone elementy

Proszę sprawdzić, czy artykuł jest kompletny zgodnie z opisem w zakresie dostawy. W przypadku braku części prosimy o kontakt z naszym centrum serwisowym lub punktem sprzedaży, w którym dokonali Państwo zakupu, najpóźniej w ciągu 5 dni roboczych od zakupu produktu i po przedstawieniu ważnego dowodu zakupu. Należy również zapoznać się z tabelą gwarancji w informacjach serwisowych na końcu instrukcji obsługi.

- Otworzyć opakowanie i ostrożnie wyjąć sprzęt.
- Usunąć materiały opakowaniowe oraz wszelkie opakowania i/lub zabezpieczenia transportowe (jeśli są dostępne).
- Sprawdzić, czy wszystkie elementy są dostarczone.
- Sprawdzić sprzęt i akcesoria pod kątem uszkodzeń transportowych.
- W miarę możliwości prosimy o zachowanie opakowania do końca okresu gwarancyjnego.

### Niebezpieczeństwo!

Sprzęt i materiały opakowaniowe nie są zabawkami. Nie pozwalaj dzieciom bawić się plastikowymi torbami, foliami lub małymi częściami. Istnieje niebezpieczeństwo połamania lub uduszenia!

- Oryginalna instrukcja obsługi
- Instrukcje bezpieczeństwa



### 3. Właściwe użytkowanie

Ważne! Te elektryczne nożyce do żywopłotu nadają się do przycinania żywopłotów, krzewów i krzewów. Ważny! Nigdy nie używaj nożyc do żywopłotu do koszenia trawy.

Sprzętu należy używać wyłącznie zgodnie z jego przeznaczeniem. Każde inne użycie uważane jest za nadużycie. Użytkownik/operator, a nie producent, ponosi odpowiedzialność za wszelkie szkody lub obrażenia wszelkiego rodzaju powstałe w wyniku tego. Należy pamiętać, że nasze urządzenia nie zostały zaprojektowane do zastosowań komercyjnych, handlowych lub przemysłowych. Nasza gwarancja zostanie unieważniona, jeśli maszyna będzie używana w działalności komercyjnej, handlowej lub przemysłowej lub do równoważnych celów.

### 4. Dane techniczne

Napięcie znamionowe .....	230-240 V ~ 50 Hz
Pobór mocy .....	900 W
Długość cięcia .....	410 mm
Długość szyny tnącej .....	480 mm
Rozstaw zębów .....	20 mm
Cięcie/min .....	2000
Maks. grubość cięcia .....	15 mm
Poziom ciśnienia akustycznego LpA: .....	90,22 dB(A)
Niepewność KpA .....	3 dB(A)
Poziom mocy akustycznej LWA.....	105 dB(A)
Niepewność KWA .....	3 dB(A)
Gwarantowana moc akustyczna LWA poziom .....	106 dB(A)
Wibracje ręka-ramię przy uchwycie przednim ahv .....	2,725 m/s <sup>2</sup>
Wibracje ręka-ramię przy uchwycie tylnym ahv .....	3,056 m/s <sup>2</sup>
Niepewność K: .....	1,5 m/s <sup>2</sup>
Waga .....	ok. 5,3 kg

Hałas emitowany przez nożyce do żywopłotu może przekraczać 85 dB (A). W takim przypadku operator będzie wymagał środków ochrony przed hałasem. Hałas emitowany przez nożyce do żywopłotu został zmierzony zgodnie z normą EN 60745-1. Poziom emisji drgań na uchwycie określono zgodnie z normą EN 60745-1.

Poziom emisji drgań został zmierzony zgodnie z zestawem znormalizowanych kryteriów i może być wykorzystany do porównania jednego elektronarzędzia z innym.

Podany poziom emisji można również wykorzystać do wstępnej oceny narażenia na wibracje.

## Ostrożność!

W zależności od sposobu użytkowania produktu rzeczywista emisja wibracji może różnić się od wartości podanych powyżej. Podejmij odpowiednie kroki, aby chronić się przed stresem wibracyjnym. Weź pod uwagę całą sekwencję pracy, w tym okresy, w których produkt nie pracuje pod obciążeniem lub jest wyłączony. Odpowiednie środki obejmują między innymi regularną pielęgnację i konserwację produktu i nasadek narzędziowych, utrzymywanie ciepłych rąk, robienie regularnych przerw i dobre planowanie kolejności pracy.

Ogranicz emisję hałasu i wibracje do minimum.

- Używaj tylko urządzeń, które są w idealnym stanie technicznym.
- Regularnie serwisować i czyścić urządzenie.
- Dostosuj swój styl pracy do urządzenia.
- Nie przeciążaj urządzenia.
- W razie potrzeby oddaj urządzenie do serwisu.
- Wyłączaj urządzenie, gdy nie jest używane.
- Nosić rękawice ochronne.

## Ostrożność!

### Ryzyka szczątkowe

**Nawet jeśli używasz tego elektronarzędzia zgodnie z instrukcją, nie można wykluczyć pewnych zagrożeń szczątkowych. W związku z konstrukcją i rozmieszczeniem urządzenia mogą wystąpić następujące zagrożenia:**

1. Uszkodzenie płuc, jeśli nie jest używana odpowiednia maska przeciwpyłowa.
2. Uszkodzenie słuchu, jeśli nie są stosowane odpowiednie środki ochrony słuchu.
3. Uszczerbek na zdrowiu spowodowany wibracjami dłoni i ramion, jeśli sprzęt jest używany przez dłuższy czas lub nie jest właściwie prowadzony i konserwowany.

## 5. Przed uruchomieniem sprzętu

Przed podłączeniem urządzenia do sieci należy upewnić się, że dane na tabliczce znamionowej są zgodne z danymi sieci.

### Ostrzeżenie!

Zawsze wyciągaj wtyczkę z gniazdka przed przystąpieniem do regulacji urządzenia. Wtyczka elektronarzędzia musi pasować do gniazdka. Gniazdo nie może być w żaden sposób modyfikowane. Nie używaj przejściówek z elektronarzędziami, które mają wtyczkę z uziemieniem. Niemodyfikowane wtyczki i dopasowane gniazda zmniejszą ryzyko porażenia prądem.

Unikaj kontaktu ciała z uziemionymi powierzchniami, takimi jak rury, systemy grzewcze, piece i lodówki. Istnieje zwiększone ryzyko porażenia prądem, jeśli twoje ciało jest uziemione. Jeśli używasz elektronarzędzia na zewnątrz, używaj tylko przedłużaczy, które są odpowiednie do użytku na zewnątrz. Użycie przedłużacza odpowiedniego do użytku na zewnątrz zmniejsza ryzyko porażenia prądem.

Jeśli nie możesz uniknąć używania elektronarzędzia w wilgotnym miejscu, użyj wyłącznika różnicowoprądowego (RCD). Użycie wyłącznika różnicowoprądowego (RCD) zmniejszy ryzyko porażenia prądem elektrycznym. Zalecamy podłączanie nożyc do żywoptotu wyłącznie do źródła prądu zabezpieczonego wyłącznikiem różnicowoprądowym (RCD) o maksymalnym prądzie wyzwalającym 30 mA.

### Montaż uchwyty stałego (Rys. 3a – 3c)

Wyjąć śrubę mocującą (rys. 3a/poz. A) z uchwyty i odchylić klamrę mocującą (rys. 3b/poz. B). Zamontować stały uchwyt na jednostce silnikowej (rys. 3b/poz. 11), jak pokazano na rys. 3b. Następnie obróć zacisk montażowy z powrotem do pozycji zamkniętej i zabezpiecz śrubą mocującą.

### Montaż wysięgnika i listwy tnącej (Rys. 4a – 4c)

W zależności od wysokości, którą chcesz osiągnąć, nożyce do żywoptotu możesz używać z przedłużaczem lub bez (rys. 2/poz. 9). Aby go użyć, poluzuj śrubę mocującą (rys. 4a/poz. C) na jednostce silnikowej. Zdjąć kapturek ochronny (rys. 2/poz. 14) z drążka przedłużającego i włożyć drążek przedłużający w zacisk na jednostce silnikowej. Podczas wkładania przedłużacza należy zwrócić uwagę, aby zatrzask zatrzaskowy zatrzasknął się w otworze zacisku (rys. 4b/poz. D). Następnie przymocuj drążek przedłużający za pomocą śruby mocującej. Aby zamontować listwę tnącą, należy poluzować śrubę mocującą (rys. 4c/poz. C). Zdjąć kapturek ochronny (rys. 2/poz. 14) z zespołu listwy tnącej i włożyć zespół listwy tnącej w zacisk na drążku przedłużającym. Ponownie upewnić się, że zatrzask zatrzaskowy zatrzasknął się w otworze zacisku (rys. 4b/poz. D). Następnie przymocuj listwę tnącą za pomocą śruby mocującej.

**Regulacja kąta nachylenia (rys. 5a - 5c)**

Ważne: Odłącz wtyczkę zasilania przed regulacją kąta nachylenia. Ostrze tnące można pochylić, aby maksymalnie ułatwić pracę. Dźwignię zabezpieczającą pociągnąć do tyłu (rys. 5a/poz. 12). Następnie chwyć dźwignię regulacyjną (rys. 5b/poz. E). Uruchom dźwignię blokującą (rys. 5b/poz. 13) i zwolnij ją ponownie po zakończeniu regulacji kąta nachylenia. Upewnij się, że dźwignia zatrzasnęła się prawidłowo. Następnie popchnij dźwignię zabezpieczającą do przodu (rys. 5c/poz. 12).

Ważne: Po zakończeniu upewnij się, że sur czy dźwignia bezpieczeństwa i dźwignia blokująca są prawidłowo zatrzaśnięte.

Uwaga: Podczas pracy przekładnia może się nagrzewać.

**Mocowanie paska na ramię****Ważne:**

Podczas pracy z nożycami do żywoplotu zawsze używaj paska na ramię. Wyłącz urządzenie przed zdjęciem paska na ramię. Istnieje ryzyko obrażeń.

1. Zaczep karabińczyk w uchwycie paska, jak pokazano na Rys. 6/Poz. G.
2. Przetnij pasek na ramię przez ramię.
3. Wyreguluj długość paska na ramię tak, aby mocowanie paska znajdowało się na wysokości pasa i abyś mógł pracować bez zmęczenia.

**Mocowanie paska na ramię****Ważne:**

Podczas pracy z nożycami do żywoplotu zawsze używaj paska na ramię. Wyłącz urządzenie przed zdjęciem paska na ramię. Istnieje ryzyko obrażeń.

1. Zaczep karabińczyk w uchwycie paska, jak pokazano na Rys. 6/Poz. G.
2. Przetnij pasek na ramię przez ramię.
3. Wyreguluj długość paska na ramię tak, aby mocowanie paska znajdowało się na wysokości pasa i abyś mógł pracować bez zmęczenia.

**Notatka:**

Pasek na ramię jest wyposażony w zabezpieczenie (rys. 6 / element F), za pomocą którego można w razie niebezpieczeństwa szybko odczepić pasek na ramię od nożyc do żywoplotu. Aby uruchomić zwalniacz bezpieczeństwa, pociągnij go w dół.

## **Regulacja uchwytu (rys. 6)**

### **Ważne:**

Odłącz wtyczkę przed regulacją uchwytu. Naciśnij przycisk zwalniający blokadę (rys. 6 / poz. 15), aby przesunąć uchwyt do żądanej pozycji (-90°/-45°/0°/45°/90°).

Upewnij się, że zamek zwalniający blokadę zatrzasnął się prawidłowo!

## **6. Działanie**

Podłączyć przewód zasilający nożyc do żywoplotu do wtyczki (rys. 7/poz. B) i zabezpieczyć przewód zasilający (rys. 7/poz. 5) za pomocą zacisku odciążającego (rys. 7/poz. 4).

### **Przełącznik włącz / wyłącz**

Ważny! Aby zapobiec przypadkowemu uruchomieniu, nożyce do żywoplotu są wyposażone w wyłącznik bezpieczeństwa (rys. 6/poz. 8), który należy nacisnąć przed wciśnięciem włącznika/wyłącznika (rys. 6/poz. 7). Puszczanie włącznika/wyłącznika powoduje wyłączenie urządzenia. Powtórz ten proces kilka razy, aby mieć pewność, że Twój sprzęt działa prawidłowo.

### **Uważaj na frezy, które zwalniają aż do zatrzymania.**

- Sprawdź, czy noże działają prawidłowo. Dwuostrzowe noże obracają się w przeciwnych kierunkach, gwarantując tym samym wysoką wydajność cięcia i płynną pracę.
- Przed użyciem zamocuj przedłużacz w zacisku odciążającym (patrz rys. 7).
- Podczas pracy na zewnątrz należy używać przedłużaczy, które są do tego przeznaczone.
- Upewnij się, że masz dobre oparcie. Mocno trzymaj nożyce do żywoplotu obiema rękami w bezpiecznej odległości od ciała. Przed włączeniem nożyc do żywoplotu upewnij się, że niczego nie dotyka.

### **Praca z nożycami do żywoplotu**

- Elektryczne nożyce do żywoplotu mogą służyć do przycinania krzewów i krzaków oraz żywoplotów.
- Dwuostrzowe noże obracają się w przeciwnych kierunkach, umożliwiając w ten sposób cięcie w obu kierunkach (patrz rysunek 8).
- Zaleca się przewiązanie wzdłuż żywoplotu sznurka prowadzącego, aby przyciąć żywoplot do równej wysokości. Odetnij wszystkie gałęzie, które wystają poza linię prowadzącą (patrz rysunek 9).
- Przytnij boki żywoplotu ruchem zamasztyśnym od dołu do góry (patrz rysunek 10).
- Należy przestrzegać przepisów dotyczących ochrony przed hałasem i lokalnych rozporządzeń. Korzystanie z nożyc do żywoplotu może być ograniczone lub zabronione w określone dni (np.

niedziele i święta), o określonych porach dnia (południe, noc) lub w określonych miejscach (np. uzdrowiska, przychodnie itp.).

- Podczas cięcia uważaj, aby nie stykać się z żadnymi przedmiotami, takimi jak ogrodzenia z drutu lub wsporniki roślin. Może to spowodować uszkodzenie listwy tnącej.
- Mocno trzymaj nożyce do żywopłotu obiema rękami, jedną ręką na tylnym uchwycie, a drugą na przednim uchwycie. Palce i kciuki powinny być owinięte wokół uchwytów.
- Jeśli obcy przedmiot blokuje nożyce, natychmiast wyłącz nożyce do żywopłotu, odłącz wtyczkę z gniazdka i wyjmij przedmiot.
- Podczas pracy zawsze oddalaj się od gniazdka elektrycznego. Zdecyduj o kierunku cięcia przed rozpoczęciem pracy.
- Upewnij się, że przedłużacz znajduje się poza obszarem roboczym. Nigdy nie prowadź kabla przez żywopłot w miejscu, w którym mógłby zostać łatwo wciągnięty przez ostrza tnące.
- Unikaj narażania nożyc do żywopłotu na nadmierne obciążenie podczas pracy.
- Zaleca się przycinanie żywopłotów w kształcie trapezu, aby zapobiec obnażaniu się dolnych gałęzi. Odpowiada to naturalnemu wzrostowi roślin i umożliwia rozkwit żywopłotu. Jeśli przycinasz tylko nowe pędy sezonowe podczas przycinania, uzyskasz gęsty żywopłot, który zapewnia dobrą prywatność.

## **7. Wymiana kabla zasilającego**

### **Niebezpieczeństwo!**

Jeśli kabel zasilający tego urządzenia jest uszkodzony, musi zostać wymieniony przez producenta, jego serwis posprzedażny lub podobnie przeszkolony personel, aby uniknąć niebezpieczeństwa.

## **8. Czyszczenie, konserwacja i zamawianie części zamiennych**

### **Niebezpieczeństwo!**

Przed rozpoczęciem jakichkolwiek prac związanych z czyszczeniem zawsze wyciągaj wtyczkę z gniazdka.

### **8.1 Czyszczenie**

- Wszystkie urządzenia zabezpieczające, otwory wentylacyjne i obudowę silnika należy w miarę możliwości utrzymywać w stanie wolnym od brudu i kurzu. Wytrzyj urządzenie czystą szmatką lub przedmuchać sprężonym powietrzem pod niskim ciśnieniem.
- Zalecamy czyszczenie urządzenia natychmiast po każdym zakończeniu korzystania z niego.
- Regularnie czyść sprzęt wilgotną ściereczką i delikatnym mydłem. Nie używaj środków czyszczących ani rozpuszczalników; te mogłyby zaatakować plastikowe części urządzenia. Upewnij się, że do urządzenia nie przedostała się woda. Wniknięcie wody do elektronarzędzia zwiększa ryzyko porażenia prądem.

## 8.2 Szczotki węglowe

W przypadku nadmiernego iskrzenia kontrolę szczotek węglowych należy zlecić wyłącznie wykwalifikowanemu elektrykowi.

Niebezpieczeństwo! Szczotki węglowe powinny być wymieniane wyłącznie przez wykwalifikowanego elektryka.

## 8.3 Konserwacja

- Ostrza należy czyścić i smarować w regularnych odstępach czasu, aby zapewnić najlepszą wydajność przez cały czas. Usuń osady za pomocą pędzla i nałóż cienką warstwę oleju (patrz Ryc. 11).
- Wewnątrz urządzenia nie ma innych części wymagających konserwacji.

## 9. Usterki

Jeśli sprzęt nie działa:

Sprawdź, czy kabel zasilający jest prawidłowo podłączony i sprawdź bezpieczniki/wyłączniki elektryczne. Jeśli sprzęt nie będzie działał pomimo prawidłowego napięcia zasilania, należy go odesłać na podany adres obsługi klienta.

## 10. Utylizacja i recykling

Sprzęt jest dostarczany w opakowaniu zabezpieczającym przed uszkodzeniem w transporcie. Surowce w tym opakowaniu mogą być ponownie wykorzystane lub poddane recyklingowi. Sprzęt i jego akcesoria wykonane są z różnego rodzaju materiałów, takich jak metal i tworzywa sztuczne. Nigdy nie wyrzucaj wadliwego sprzętu do śmieci domowych. Sprzęt należy oddać do odpowiedniego punktu zbiórki w celu właściwej utylizacji. Jeśli nie wiesz, gdzie znajduje się taki punkt zbiórki, powinieneś zapytać w swoich lokalnych urzędach.

## 11. Przechowywanie

Przechowuj sprzęt i akcesoria w ciemnym i suchym miejscu w temperaturze powyżej zera. Idealna temperatura przechowywania wynosi od 5 do 30°C. Przechowuj elektronarzędzie w oryginalnym opakowaniu.

## Tylko dla krajów UE

Nigdy nie umieszczaj elektronarzędzi w odpadach domowych. Aby zachować zgodność z Dyrektywą Europejską 2012/19/WE dotyczącą zużytego sprzętu elektrycznego i elektronicznego oraz jej implementacją do prawa krajowego, zużyte elektronarzędzia należy odseparować od innych odpadów i zutylizować w sposób przyjazny dla środowiska, m.in. poprzez oddanie do punktu recyklingu.

Recykling alternatywny do wniosku o zwrot:

Jako alternatywę dla zwrotu sprzętu do producenta, właściciel sprzętu elektrycznego musi upewnić się, że sprzęt został odpowiednio zutylizowany, jeśli nie chce go dłużej przechowywać. Stary sprzęt można zwrócić do odpowiedniego punktu zbiórki, który zutylizuje sprzęt zgodnie z krajowymi przepisami dotyczącymi recyklingu i utylizacji odpadów. Nie dotyczy to żadnych akcesoriów ani pomocy bez elementów elektrycznych dostarczanych ze starym sprzętem. Przedruk lub powielanie w jakikolwiek inny sposób, w całości lub w części, dokumentacji i dokumentów towarzyszących produktom jest dozwolone tylko za wyraźną zgodą firmy iSC GmbH. Z zastrzeżeniem zmian technicznych

## Informacje serwisowe

Posiadamy kompetentnych partnerów serwisowych we wszystkich krajach wymienionych w certyfikacie gwarancyjnym, których dane kontaktowe znajdują się również w certyfikacie gwarancyjnym. Partnerzy ci pomogą we wszystkich zgłoszeniach serwisowych, takich jak naprawy, zamówienia części zamiennych i zużywających się lub zakup materiałów eksploatacyjnych. Należy pamiętać, że następujące części tego produktu podlegają normalnemu lub naturalnemu zużyciu i dlatego są one również wymagane do użytku jako materiały eksploatacyjne.

Kategoria	Przykład
Części eksploatacyjne*	Wirnik
Materiały eksploatacyjne*	
Brakujące części	

\* Niekoniecznie objęte zakresem dostawy!

W przypadku wad lub usterek prosimy o zgłoszenie problemu w internecie pod adresem [www.isc-gmbh.info](http://www.isc-gmbh.info). Upewnij się, że dokładnie opisujesz problem i we wszystkich przypadkach odpowiadasz na następujące pytania:

- Czy sprzęt w ogóle działał, czy od początku był wadliwy?
  - Czy zauważyłeś coś (objaw lub usterkę) przed awarią?
  - Jaką awarię ma Twoim zdaniem sprzęt (główny objaw)?
- Opisz tę usterkę.



Certyfikat gwarancji  
Szanowny Kliencie,

Wszystkie nasze produkty przechodzą rygorystyczne kontrole jakości, aby upewnić się, że dotrą do Ciebie w idealnym stanie. W mało prawdopodobnym przypadku wystąpienia usterki w urządzeniu prosimy o kontakt z naszym działem serwisowym pod adresem podanym na karcie gwarancyjnej. Możesz również skontaktować się z nami telefonicznie, korzystając z podanego numeru serwisowego. Proszę zwrócić uwagę na następujące warunki, na jakich można zgłaszać roszczenia gwarancyjne:

1. Niniejsze warunki gwarancji dotyczą wyłącznie konsumentów, tj. osób fizycznych, które nie zamierzają używać tego produktu ani do działalności komercyjnej, ani do jakiegokolwiek innej działalności na własny rachunek. Niniejsze warunki gwarancji regulują dodatkowe usługi gwarancyjne, które wymieniony poniżej producent obiecuje nabywcom swoich nowych produktów w uzupełnieniu ich ustawowych praw gwarancyjnych. Niniejsza gwarancja nie ma wpływu na ustawowe roszczenia gwarancyjne. Nasza gwarancja jest dla Ciebie bezpłatna.

2. Usługi gwarancyjne obejmują wyłącznie wady wynikające z wad materiałowych lub produkcyjnych produktu zakupionego u producenta wymienionego poniżej i ograniczają się do usunięcia wspomnianych wad produktu lub wymiany produktu, w zależności od tego, co preferujemy. Należy pamiętać, że nasze urządzenia nie są przeznaczone do zastosowań komercyjnych, handlowych lub profesjonalnych. Umowa gwarancyjna nie zostanie zawarta, jeśli urządzenie było używane w działalności komercyjnej, handlowej lub przemysłowej lub było narażone na podobne obciążenia w okresie gwarancyjnym.

3. Nasza gwarancja nie obejmuje:

- Uszkodzenia urządzenia spowodowane nieprzestrzeganiem instrukcji montażu lub nieprawidłowej instalacji, nieprzestrzeganiem instrukcji obsługi (np. instrukcji lub narażając urządzenie na działanie nietypowych warunków środowiskowych lub przez brak dbałości i konserwacji).
- Uszkodzenia urządzenia spowodowane nadużyciem lub nieprawidłowym użytkowaniem (np. przeciążeniem urządzenia lub użyciem lub niezatwierdzonymi narzędziami lub akcesoriami), przedostaniem się do urządzenia ciał obcych (takich jak piasek, kamienie lub kurz, uszkodzenia transportowe), użyciem siły lub uszkodzeń spowodowanych siłami zewnętrznymi (na przykład przez upuszczenie).
- Uszkodzenia urządzenia lub jego części spowodowane normalnym lub naturalnym zużyciem lub normalnym użytkowaniem urządzenia.

4. Gwarancja obowiązuje przez okres 24 miesięcy licząc od daty zakupu urządzenia. Roszczenia gwarancyjne należy zgłaszać przed upływem okresu gwarancyjnego w ciągu dwóch tygodni od zauważenia wady. Po upływie okresu gwarancyjnego żadne roszczenia gwarancyjne nie będą uwzględniane. Pierwotny okres gwarancji pozostaje ważny dla urządzenia nawet po przeprowadzeniu naprawy lub wymianie części. W takich przypadkach wykonane prace lub zamontowane części nie

spowodują przedłużenia okresu gwarancji, a nowa gwarancja nie będzie aktywna na wykonaną pracę lub zamontowane części. Dotyczy to również korzystania z usługi na miejscu.

5. W celu zgłoszenia reklamacji w ramach gwarancji należy zarejestrować wadliwe urządzenie na stronie: [www.isc-gmbh.info](http://www.isc-gmbh.info). Zachowaj rachunek lub inny dowód zakupu nowego urządzenia. Urządzenia zwrócone bez dowodu zakupu lub bez tabliczki znamionowej nie będą objęte gwarancją, ponieważ prawidłowa identyfikacja nie będzie możliwa. Jeśli wada jest objęta naszą gwarancją, przedmiot zostanie natychmiast naprawiony i zwrócony do Ciebie lub wyślemy Ci nowy zamiennik.

Oczywiście z przyjemnością oferujemy również odpłatną naprawę wszelkich usterek, które nie są objęte zakresem niniejszej gwarancji lub urządzeń, które nie są już objęte gwarancją. Aby skorzystać z tej usługi, prosimy o przesłanie urządzenia na nasz adres serwisowy. Należy również zapoznać się z ograniczeniami niniejszej gwarancji dotyczącymi części zużywających się, materiałów eksploatacyjnych i brakujących części, jak określono w informacjach serwisowych w niniejszej instrukcji obsługi.

### Informacje dotyczące utylizacji

#### a) Produkt



Urządzenie elektroniczne są odpadami do recyklingu i nie wolno wyrzucać ich z odpadami gospodarstwa domowego. Pod koniec okresu eksploatacji, dokonaj utylizacji produktu zgodnie z odpowiednimi przepisami ustawowymi. Wyjmij włożony akumulator i dokonaj jego utylizacji oddzielnie

#### b) Akumulatory



Ty jako użytkownik końcowy jesteś zobowiązany przez prawo (rozporządzenie dotyczące baterii i

akumulatorów) aby zwrócić wszystkie zużyte akumulatory i baterie.

Pozbywanie się tych elementów w odpadach domowych jest prawnie zabronione.

Zanieczyszczone akumulatory są oznaczone tym symbolem, aby wskazać, że unieszkodliwianie odpadów w domowych jest zabronione. Oznaczenia dla metali ciężkich są następujące: Cd = kadm, Hg = rtęć, Pb = ołów (nazwa znajduje się na akumulatorach, na przykład pod symbolem kosza na śmieci po lewej stronie).

<http://www.conrad.pl>