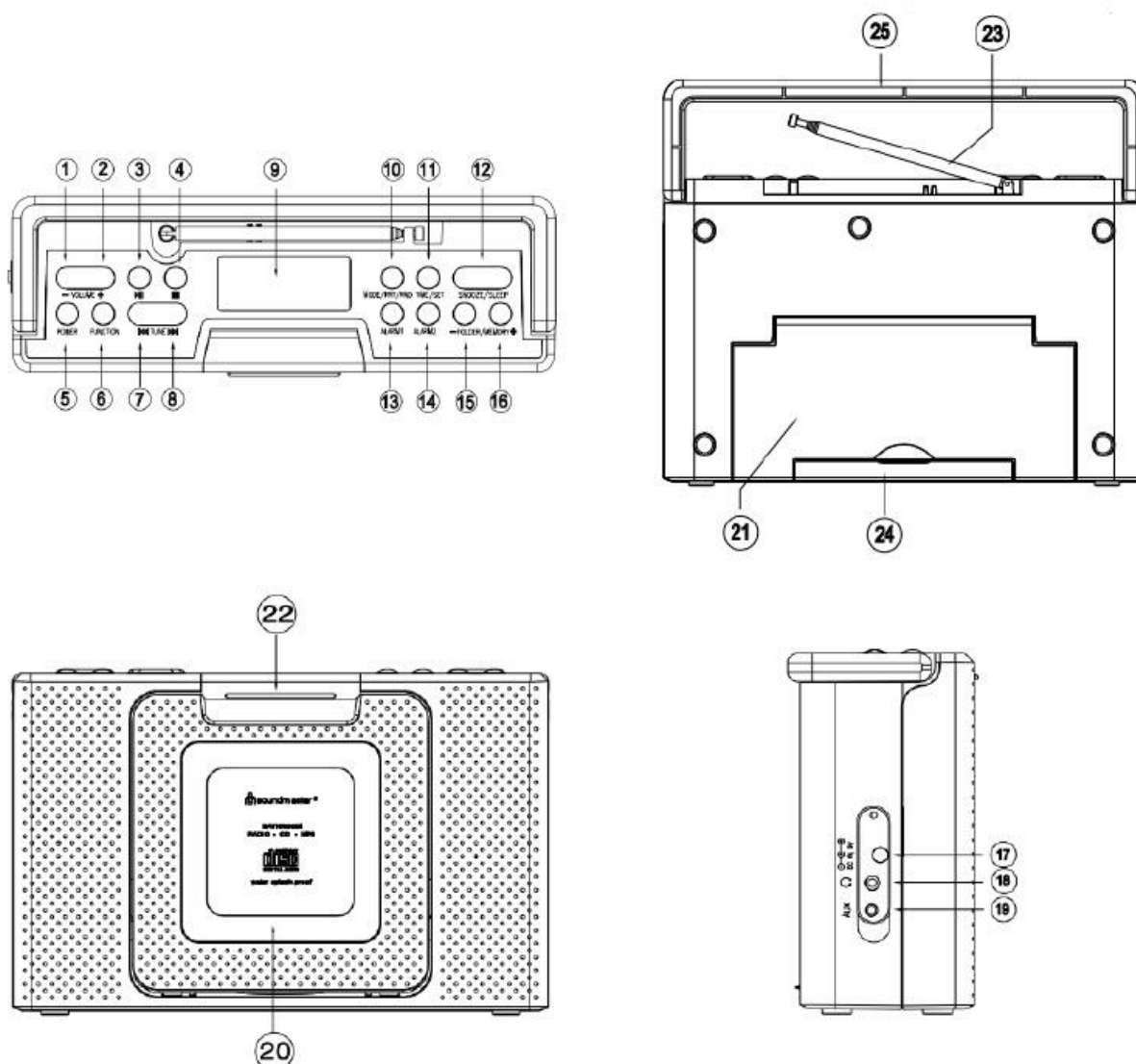


INSTRUKCJA OBSŁUGI

Nr produktu 001487066

Radio-CD soundmaster BCD480 FM AUX, CD





1. GŁOŚNOŚĆ -
2. GŁOŚNOŚĆ +
3. PLAY / PAUSE (odtwarzanie / pauza)
4. STOP
5. DZIAŁANIE
6. FUNKCJA
7. REGULACJA -
8. USTAWIENIE +
9. WYŚWIETLACZ LCD
10. TRYB / POWTÓRZ / LOSOWO
11. CZAS / USTAWIENIA
12. FUNKCJA SLUMBER / SLEEP TIMER (wyłącznik czasowy)
13. BUDZIK 1
14. BUDZIK 2

15. FOLDER / PAMIĘĆ -
16. FOLDER / PAMIĘĆ +
17. GNIAZDO DC
18. GNIAZDO SŁUCHAWKOWE
19. WEJŚCIE AUX
20. KOMORA NA CD
21. POKRYWA KOMORY BATERII
22. BLOKADA PRZEDZIAŁU NA CD
23. ANTENA TELESKOPOWA
24. BLOKADA KOMORY BATERII
25. UCHWYT

DZIAŁANIE SIECIOWE

- Podłącz dostarczony zasilacz DC (w razie potrzeby sprawdź komorę baterii) z prawidłowo zainstalowanym gniazdem 230 V / 50 Hz oraz GNIAZDEM DC (17) urządzenia.
- Napięcie sieciowe musi odpowiadać informacjom na tabliczce znamionowej.
- Upewnij się, że wtyczka zasilacza jest całkowicie włożona do urządzenia.

Uwaga: podczas odtwarzania płyt CD / MP3 to urządzenie posiada funkcję automatycznego wyłączenia, aby utrzymać niskie zużycie energii. 10 minut po włączeniu trybu zatrzymania, np. po zakończeniu odtwarzania płyty CD urządzenie wyłącza się. Aby ponownie włączyć urządzenie, naciśnij przycisk POWER (zasilania) (15).

Wkładanie baterii (brak w zestawie)

- Zwolnij blokadę (24) komory baterii.
- Otwórz pokrywę komory baterii (21) w dolnej części urządzenia.
- Włóż 6 baterii 1,5 V "C" / UM-2 / R14 do urządzenia. Zwróć uwagę na prawidłową biegunowość, aby uniknąć uszkodzenia urządzenia (patrz spód komory baterii)!
- Jeśli nie będziesz używać urządzenia przez dłuższy czas, wyjmij baterie, aby zapobiec wyciekowi kwasu z baterii.
- Następnie zamknij komorę baterii.

Uwaga:

- Używaj baterii tego samego typu. Nigdy nie używaj razem baterii różnych typów.
- Zasilanie baterijne jest automatycznie odłączane po podłączeniu zasilania prądem stałym.

GNIAZDO SŁUCHAWEK

Aby słuchać muzyki przez słuchawki, podłącz słuchawki do gniazda słuchawkowego za pomocą wtyczki jack stereo 3,5 mm. Głośniki wyłączają się automatycznie.

USTAWIENIE CZASU (W TRYBIE CZUWANIA)

- Naciśnij i przytrzymaj przycisk TIME / SET (11), gdy urządzenie jest wyłączone; GODZINY na wyświetlaczu czasu zaczną migać.
- Za pomocą przycisków TUNE- (7) i TUNE + (8) ustaw godzinę.

- Po ustawieniu godziny naciśnij przycisk TIME / SET (11), aby potwierdzić; MINUTY na wyświetlaczu czasu zaczną migać.
- Za pomocą przycisków TUNE- (7) i TUNE + (8) ustaw minuty.
- Ponownie naciśnij przycisk TIME / SET (11), aby potwierdzić ustawienie.
- Wskazanie na wyświetlaczu LCD przestaje migać, a godzina jest teraz ustawiona.

SŁUCHANIE RADIA

Uwaga: Wszystkie zapisane stacje zostaną utracone w przypadku awarii zasilania.

Wyszukiwanie stacji

- Włącz urządzenie naciskając przycisk POWER (1).
- Naciśnij przycisk FUNCTION (2) (funkcji), aby wybrać „RAD” w trybie radia.
- Za pomocą przycisków TUNE- (7) i TUNE + (8) ustaw częstotliwość radiową.
- Częstotliwość radiowa jest wyświetlana na wyświetlaczu LCD.
- Naciśnij i przytrzymaj przycisk TUNE- (7) lub TUNE + (8) przez 2 sekundy. Jeśli będziesz dalej naciskać przyciski TUNE + / TUNE, radio przełączy się na następną lub poprzednią stację. Na wyświetlaczu pojawi się odpowiednia częstotliwość nadajnika.
- Ustaw ANTENĘ TELESKOPOWĄ (23) do odbioru.
- Głośność radia jest ustawiona fabrycznie na poziomie 15.
- Naciśnij przycisk VOLUME- (1), aby zmniejszyć głośność. Najmniejsze ustawienie to 0.
- Naciśnij przycisk VOLUME + (2), aby zwiększyć głośność. Najwyższe ustawienie to 30.

Zapisywanie stacji radiowych Urządzenie może zapamiętać do 20 stacji radiowych.

Aby zapisać stację:

1. Ustaw stację radiową zgodnie z opisem w części „Wyszukiwanie stacji”.
2. Naciśnij przycisk MODE / RPT / RND (10), aby przejść do trybu oszczędzania. Na WYŚWIETLACZU LCD (9) miga „PROG” i wyświetla się numer komórki pamięci P01.
3. Naciśnij przycisk FOLDER / MEMORY - (15) lub FOLDER / MEMORY + (16), aby wybrać miejsce w pamięci (P01 do P20).
4. Ponownie naciśnij MODE / RPT / RND (10), aby potwierdzić wybór. PROG przestaje migać i wyświetlana jest częstotliwość radiowa zapisanej stacji 5. Powtórz powyższe kroki, aby zapisać inne stacje radiowe.

Wywołanie zapisanych stacji radiowych

1. Użyj przycisków FOLDER / MEMORY + (16) i FOLDER / MEMORY - (15), aby wybrać zapisaną stację radiową.

Automatyczne wyszukiwanie stacji

1. Ustaw stację radiową zgodnie z opisem w części „Wyszukiwanie stacji”.

2. Naciśnij przycisk MODE / RPT / RND (10), aby przejść do trybu oszczędzania. Na WYŚWIETLACZU LCD (9) miga „PROG” i wyświetla się numer komórki pamięci P01.

3. Naciśnij raz przycisk PLAY / PAUSE (3). Urządzenie rozpoczyna wyszukiwanie stacji i automatycznie zapisuje 20 stacji.

Uwaga:

- Wyszukiwanie kończy się dopiero po zapisaniu 20 stacji.
- Po zapisaniu nie można zmienić kolejności kanałów.

Odtwarzanie płyt CD / MP3

- Włącz urządzenie naciskając przycisk POWER (1).
- Naciśnij przycisk FUNCTION (2), aby wybrać tryb „CD” do odtwarzania płyt CD.
- Zwolnij blokadę kieszeni na płyty CD (22), otwórz komorę na płyty CD (20) i włóż płytę CD audio / MP3 stroną z nadrukiem do góry do kieszeni na płyty.
- Zamknij kieszeń na CD i wciśnij blokadę.
- Po kilku sekundach na wyświetlaczu pojawi się całkowita liczba utworów / tytułów.

Uwaga: W przypadku płyt MP3 CD liczba folderów jest wyświetlana na krótko jako pierwsza.

- Odtwarzanie rozpoczyna się od pierwszego utworu na płycie. Wyświetlacz pokazuje aktualny utwór oraz wyświetlaną płytę CD lub MP3.

Uwaga: W przypadku płyt MP3 CD numer bieżącego utworu i folderu są wyświetlane naprzemiennie.

- Głośność radia jest ustawiona fabrycznie na poziomie 15.
- Podczas odtwarzania płyt Audio CD na wyświetlaczu pojawia się „CD” i numer ścieżki.
- Podczas odtwarzania płyty CD naciśnij przycisk PLAY / PAUSE (3), aby przerwać odtwarzanie. Naciśnij ponownie PLAY / PAUSE (3), aby wznowić odtwarzanie.
- Naciśnij raz przycisk TUNE + (8), aby przejść do następnego utworu lub naciśnij i przytrzymaj TUNE + (8) podczas odtwarzania, aż znajdziesz żądaną ścieżkę.
- Naciśnij raz przycisk TUNE- (7), aby przeskoczyć do poprzedniego utworu lub przytrzymaj przycisk TUNE- (7) podczas odtwarzania, aż znajdziesz żądaną ścieżkę.
- Naciśnij przycisk STOP (4), aby zatrzymać odtwarzanie płyty CD.
- Naciśnij przycisk VOLUME- (1), aby zmniejszyć głośność. Najmniejsze ustawienie to 0. Naciśnij przycisk VOLUME + (2), aby zwiększyć głośność. Najwyższe ustawienie to 30.

Kieszeń na płytę CD musi być zawsze zamknięta.

Uwaga:

- Jeśli nie włożono płyty, na wyświetlaczu pojawi się „NO” (nie).
- Jeśli płyta została włożona nieprawidłowo, na wyświetlaczu pojawi się „Err”.
- Nie można zagwarantować odtwarzania samodzielnie nagranych dysków CD ze względu na dużą liczbę różnych aplikacji i nośników CD.

ODTWARZANIE POWTARZANE / LOSOWE

Podczas odtwarzania płyty CD audio / MP3:

Naciśnij raz przycisk MODE / RPT / RND (10) = na wyświetlaczu LCD pojawi się REPEAT ONE. Bieżący utwór jest odtwarzany wielokrotnie. Na ekranie LCD miga napis „REPEAT”

Wciśnij dwukrotnie przycisk MODE / RPT / RND (10) = na wyświetlaczu LCD pojawi się REPEAT ALL. Cała płyta CD jest odtwarzana wielokrotnie. Na wyświetlaczu LCD pojawi się „REPEAT”.

Naciśnij trzykrotnie przycisk MODE / RPT / RND (10) = na wyświetlaczu LCD pojawi się RAND. Utwory na płycie CD są odtwarzane w kolejności losowej. Na wyświetlaczu LCD pojawi się „RAND”.

Naciśnij czterokrotnie przycisk MODE / RPT / RND (10) = wszystkie funkcje są zakończone. Kontynuowane jest normalne odtwarzanie.

Tylko w przypadku płyt i plików w formacie MP3:

Naciśnij raz przycisk MODE / RPT / RND (10) = na wyświetlaczu LCD pojawi się POWTÓRZ JEDEN. Bieżący utwór jest odtwarzany wielokrotnie. Na ekranie LCD miga napis „REPEAT”.

Naciśnij dwukrotnie przycisk MODE / RPT / RND (10) = na wyświetlaczu LCD pojawi się REPEAT FOLDER. Wybrany folder na płycie MP3 CD jest odtwarzany wielokrotnie. Na wyświetlaczu LCD pojawi się „REPEAT FOLDER”.

Naciśnij trzykrotnie przycisk MODE / RPT / RND (10) = na wyświetlaczu LCD pojawi się REPEAT ALL. Cała płyta CD jest odtwarzana wielokrotnie. Na wyświetlaczu LCD pojawi się „REPEAT”.

Naciśnij czterokrotnie przycisk MODE / RPT / RND (10) = na wyświetlaczu LCD pojawi się RAND. Utwory na płycie CD są odtwarzane w kolejności losowej. Na wyświetlaczu LCD pojawi się „RAND”.

Naciśnij przycisk MODE / RPT / RND (10) pięć razy = wszystkie funkcje są zakończone. Kontynuowane jest normalne odtwarzanie.

ZAPROGRAMOWANE ODTWARZANIE

Ta funkcja umożliwia programowanie utworów w dowolnej kolejności.

- Naciśnij przycisk STOP (4) na 2 sekundy, aby zatrzymać odtwarzanie.
- Naciśnij przycisk MODE / RPT / RND (10). Na wyświetlaczu pojawia się P01 i zaczyna migać wskaźnik PROG. Za pomocą przycisków TUNE- i TUNE + wybierz tytuł, a następnie ponownie naciśnij przycisk MODE / RPT / RND (10). Na wyświetlaczu pojawia się miejsce przechowywania P02.
- Wybierz kolejny utwór ponownie, naciskając przyciski TUNE + / TUNE- i MODE / RPT / RND. Powtarzaj tę procedurę, aż zapiszesz wszystkie żądane ścieżki.
- Naciśnij przycisk PLAY / PAUSE (3). Rozpoczyna się odtwarzanie. Numer pierwszego zaprogramowanego utworu, CD lub MP3 i PROG pojawi się na wyświetlaczu.
- Naciśnij przycisk STOP (4), aby zatrzymać odtwarzanie; programowanie nie jest jednak usuwane
- Aby ponownie odtworzyć zapisane utwory, naciśnij przycisk PLAY / PAUSE.
- Aby usunąć programowanie, naciśnij dwukrotnie przycisk STOP. Ekran PROG znika.

Urządzenie automatycznie zatrzymuje odtwarzanie po odtworzeniu wszystkich zapisanych utworów. Programowanie trwa do momentu przełączenia się na inny tryb, wyjęcia płyty CD lub wyłączenia urządzenia.

ODTWARZANIE MP3

To urządzenie umożliwia odtwarzanie muzyki w formacie MP3. Urządzenie obsługuje wszystkie popularne typy płyt CD: CD, CD-RW, CD-R. Urządzenie może odtwarzać płyty MP3 CD. Na takich dyskach można skompresować i zapisać do 200 tytułów. Ten odtwarzacz CD automatycznie rozpoznaje płyty CD z plikami MP3 (wyświetlana jest całkowita liczba utworów i MP3). Aby odtworzyć jedną z tych płyt CD, postępuj zgodnie z instrukcjami podanymi w rozdziale „Odtwarzanie płyt CD / MP3”. Możesz programować i odtwarzać ścieżki zgodnie z rozdziałem „Odtwarzanie zaprogramowane”.

Uwaga:

Istnieją różne metody nagrywania i kompresji ścieżek, a płyty CD i wypalone płyty CD różnią się jakością, a przemysł muzyczny nie przestrzega określonych standardów (prawa autorskie), dlatego mogą wystąpić problemy z odtwarzaniem dźwięku. i płyty CD z plikami MP3. Nie oznacza to usterki urządzenia.

NASTAWIENIE BUDZIKA

Możesz ustawić maksymalnie 2 budzenie. Metoda:

1. W trybie wyświetlania czasu naciśnij przycisk ALARM 1 (13); ikona 0:00 ALM 1 pojawi się na wyświetlaczu. Jeśli naciśniesz przycisk ALARM 2 (14), pojawi się ikona 0:00 ALM 2.
2. Za pomocą przycisków TUNE- (7) i TUNE + (8) ustaw godzinę alarmu. Potwierdź ustawienie przyciskiem ALARM 1 (13); wyświetlacz minut zacznie migać.
3. Za pomocą przycisków TUNE- (7) i TUNE + (8) ustaw minuty czasu budzenia. Potwierdź ustawienie przyciskiem ALARM 1 (13).
4. Po ustawieniu czasu budzenia przyciskami TUNE + / TUNE wybierz tryb budzenia.
 - Za pomocą przycisków TUNE + / TUNE można ustawić brzęczyk „BUZ”, radio „RAD” lub CD „CD” jako tryb budzenia.



= Sygnał dźwiękowy włącza się, gdy nadejdzie godzina alarmu.



= Gdy nadejdzie godzina budzenia, zostanie odtworzona ustawiona stacja radiowa

CD = O godzinie alarmu odtwarzana jest ścieżka 01 na płycie CD audio / MP3.

5. Jeśli wybrałeś RAD jako tryb budzenia, użyj przycisków TUNE + / TUNE, aby ustawić żądaną stację radiową; wybierz miejsce w pamięci między P01 i P20.

Uwaga:

- Jeśli brzęczyk zabrzmie w trybie budzenia BUZ, brzęczyk zostanie automatycznie wyłączony po 1 minucie, chyba że naciśniesz klawisz.
- Jeśli radio lub. Rozpoczyna się odtwarzanie płyty CD w trybach budzenia RAD lub CD, budzenie RAD / CD jest automatycznie wyłączane po 1 godzinie, pod warunkiem, że nie zostanie naciśnięty żaden przycisk.

Funkcja drzemki

Możesz przerwać automatyczne budzenie naciskając przycisk SNOOZE / SLEEP (12) przez ok. 9 minut. Ikona WAKE-CALL miga na wyświetlaczu, a funkcja drzemki kończy się po 3 powtórzeniu.

Wyłączenie budzenia

1. Naciśnij przycisk BUDZIK 1 / BUDZIK 2, aż zostanie wyświetlony czas budzenia, który ma zostać wyłączony.
2. Za pomocą przycisków TUNE + / TUNE wybierz wyświetlacz. Czas budzenia jest wtedy dezaktywowany.

Wyłącznik czasowy

- Ta funkcja jest przydatna, gdy chcesz zasnąć przy muzyce z radia. Naciśnij przycisk SLEEP (12), aby ustawić wyłącznik czasowy.
- W trybie radia naciśnij przycisk SNOOZE / SLEEP (12), aby wywołać wyłącznik czasowy.
- na wyświetlaczu LCD (9) pojawia się „90”; oznacza to licznik 90 minut. Wybierz ustawienie 90/80/70/60/5 / 40/30/20/10 / OFF.
- Naciśnij przycisk SNOOZE / SLEEP (12), aby ustawić wyłącznik czasowy; każde naciśnięcie przycisku SLEEP (4) powoduje zmianę ustawienia o 10 minut. Na wyświetlaczu LCD pojawi się ikona SLEEP.
- Po wygaśnięciu ustawionego wyłącznika czasowego urządzenie zatrzymuje odtwarzanie i wyłącza się automatycznie.
- Naciśnij przycisk POWER (5), aby wyłączyć tę funkcję.

WEJŚCIE AUX

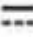
1. Podłącz urządzenie zewnętrzne z wtyczką stereo typu jack 3,5 mm do WEJŚCIA AUX (19).
2. Włącz urządzenie naciskając przycisk POWER (1).
3. Naciśnij przycisk FUNCTION (2), aby wybrać tryb „AUX”.
4. Muzyka z urządzenia zewnętrznego jest teraz odtwarzana przez głośniki tego urządzenia. Użyj przycisków VOLUME + / VOLUME, aby odpowiednio wyregulować głośność. Głośność radia jest fabrycznie ustawiona na 15 poziom. Poziom 0 to najniższe, a 30 najwyższe ustawienie głośności.

Uwaga:

- Odpowiednio dostosuj głośność w urządzeniu zewnętrznym.
- Po ok. 10 minutach bez sygnału urządzenie automatycznie przechodzi w tryb czuwania.

ZAKRES CZĘSTOTLIWOŚCI FM 87,5-108 MHz
ZASILANIE AC 230 V ~ 50 Hz 5 W
DZIAŁANIE AKUMULATORA DC 9 V, 6 x TYP C (BEZ BATERII W ZESTAWIE)

ADAPTER

MODEL PGAE0900100W1EU
WEJŚCIE SIECIOWE 100-240V ~, 50 / 60Hz, 0,3A, URZĄDZENIE KLASY II
WYJŚCIE 9V  1,0A

Dane techniczne podlegają niezapowiedzianym zmianom.

Informacje dotyczące utylizacji**a) Produkt**

Urządzenie elektroniczne są odpadami do recyklingu i nie wolno wyrzucać ich z odpadami gospodarstwa domowego. Pod koniec okresu eksploatacji, dokonaj utylizacji produktu zgodnie z odpowiednimi przepisami ustawowymi. Wyjmij włożony akumulator i dokonaj jego utylizacji oddzielnie

b) Akumulatory

Ty jako użytkownik końcowy jesteś zobowiązany przez prawo (rozporządzenie dotyczące baterii i akumulatorów) aby zwrócić wszystkie zużyte akumulatory i baterie.

Pozbywanie się tych elementów w odpadach domowych jest prawnie zabronione.

Zanieczyszczone akumulatory są oznaczone tym symbolem, aby wskazać, że unieszkodliwianie odpadów w domowych jest zabronione. Oznaczenia dla metali ciężkich są następujące: Cd = kadm, Hg = rtęć, Pb = ołów (nazwa znajduje się na akumulatorach, na przykład pod symbolem kosza na śmieci po lewej stronie).

<http://www.conrad.pl>