

INSTRUKCJA OBSŁUGI



Nr produktu 001487783

Budzik TFA 60.2532.01, cyfrowy, Sterowany radiowo



Dziękujemy za wybór produktu marki TFA

1. Przed pierwszym użyciem produktu

- Należy w całości przeczytać tę instrukcję obsługi. Informacje w niej zawarte pomogą dowiedzieć się wszystkich jego funkcji i części, aby uzyskać ważne informacje przy pierwszym użyciu oraz w przypadku porad w razie awarii.
- Podstępowanie zgodnie z instrukcjami zawartymi w tej instrukcji obsługi zapobiegnie uszkodzenia urządzenia i utraty podstawowych praw w wyniku niewłaściwego użycia urządzenia.
- Nie ponosimy odpowiedzialności za jakiegokolwiek szkody powstałe w wyniku nieprzestrzegania niniejszej instrukcji. Podobnie nie bierzemy odpowiedzialności za nieprawidłowe odczyty ani za wszystkie wynikające z tego konsekwencje.
- Należy zwrócić szczególną uwagę na wskazówki dotyczące bezpieczeństwa!
- Prosimy o zachowanie tej instrukcji do użytku w przyszłości.

2. Zawartość dostawy

- Zegar sterowany radiowo
- Instrukcja obsługi

3. Wszystkie cechy i korzyści z zakupionego produktu w skrócie

- Wysokiej precyzji zegar sterowany radiowo
- Minutnik
- Alarm z funkcją drzemki
- Funkcja pomiarów temperatury wewnętrznej
- Opcja ustawień ręcznych
- Funkcja podświetlenia

4. Dla Twojego bezpieczeństwa

- Ten produkt jest przeznaczony wyłącznie do zastosowań opisanych powyżej. Produkt powinien być używany tylko w sposób opisany w niniejszym dokumencie.
- Niedopuszczalne są naprawy, zmiany lub modyfikacje produktu na własną rękę.



Uwaga ryzyko zranienia

- Przechowuj to urządzenie i baterie / akumulatory w miejscu niedostępnym dla dzieci
- Nie wolno wyrzucać baterii do ognia, doprowadzać do zwarcia, rozbierać ani ładować ponownie. Istnieje ryzyko wybuchu!
- Baterie i akumulatory zawierają szkodliwe kwasy. Wyładowane baterie i akumulatory należy jak najszybciej wymienić na nowe, aby zapobiec uszkodzeniom spowodowanym przez wyciek baterii.

Nigdy nie mieszaj starych i nowych baterii ani akumulatorów różnego typu. Podczas pracy z wyciekającymi akumulatorami należy nosić odporne na substancje chemiczne rękawice ochronne i specjalne okulary ochronne.



Ważna informacja dotycząca bezpieczeństwa produktu

- Nie narażaj urządzenia na działanie ekstremalnych temperatur, wibracji lub wstrząsów
- Należy chronić urządzenie przed wilgocią

5. Elementy urządzenia

Fig. 1

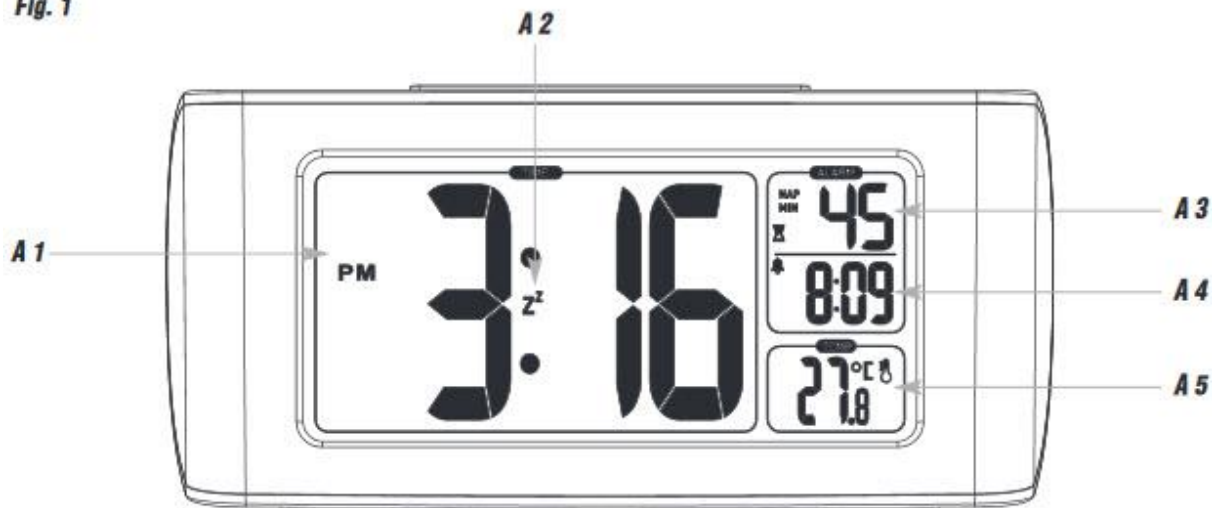


Fig. 2

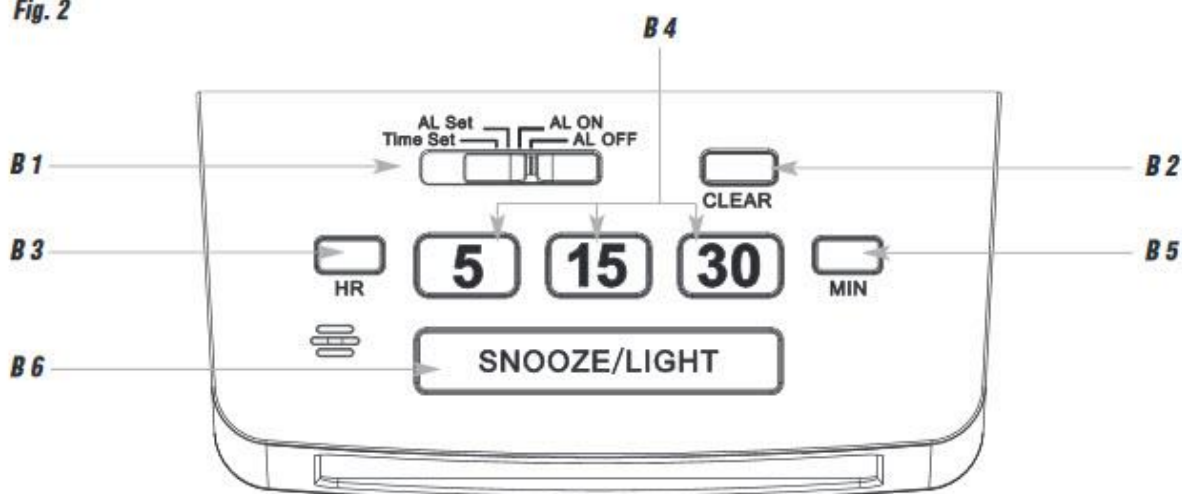
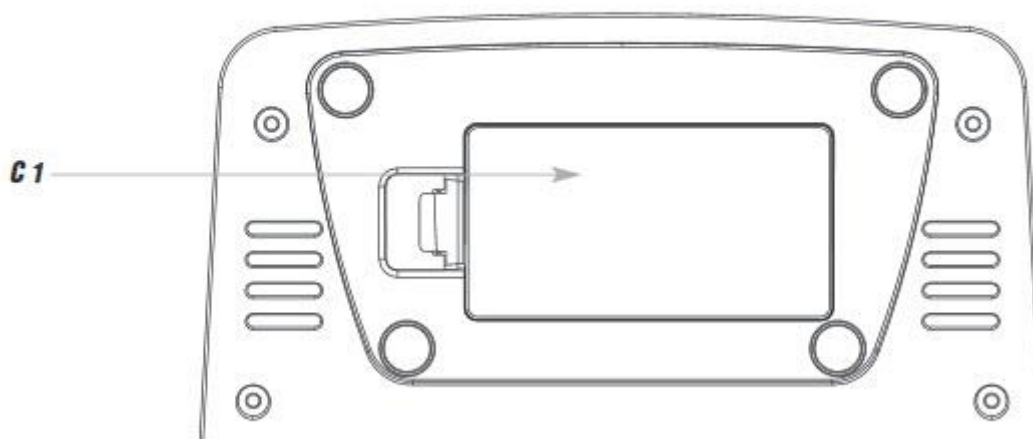


Fig. 3



A: Wyświetlacz

A1: Symbol PM (w trybie wyświetlania czasu 12 godzinnego), opcjonalnie symbol czasu sterowanego radiowo, czas

A2: Symbol drzemki

A3: Symbol minutnika

A4: Wyświetlenie czasu alarmu z symbolem alarmu

A5: Wyświetlenie temperatury i symbolem podświetlenie ekranu

B: Przyciski

B1: Przełącznik ustawionego czasu oraz czasu alarmu, ALARM ON/OFF

B2: Przycisk CLEAR

B3: Przycisk HR

B4: Przycisk 5 oraz 15 oraz 30

B5: Przycisk MIN

B6: Przycisk SNOOZE/LIGHT (drzemki/podświetlenia)

C: Obudowa

C1: Komora baterii

6. Rozpoczęcie pracy

- Otwórz komorę baterii i włóż dwie nowe baterie 1,5 V AA, zgodnie z zachowaniem prawidłowej polaryzacji
- Zamknij komorę baterii
- Urządzenie wyemituje krótki sygnał dźwiękowy, i wszystkie segmenty wyświetlacza zaświecą się na chwilę.
- Temperatura wewnętrzna (domyślnie °C), zaświeci się na wyświetlaczu. Może to zająć ok 3-8 minut zanim poprawna temperatura się wyświetli.

6.1 Odbiór czasu sterowanego radiowo

- Uwaga: Odbiór sygnału działa tylko w trybie normalnym (przełącz na pozycję AL ON/OFF)
- Zegar będzie teraz skanował sygnał o częstotliwości DCF a na wyświetlaczu zacznie migać symbol DCF. Gdy kod czasu po 7 minutach zostanie poprawnie odebrany, czas sterowany radiowo i symbol DCF na stałe będą się wyświetlać na wyświetlaczu.
- Odbiór DCF odbywa się codziennie w godzinach 1:00, 2:00, 3:00, 4:00 i 5:00 rano. Jeśli odbiór nie powiedzie się do godziny 5:00, następny możliwy odbiór będzie o godzinie 1:00.
- Można wykonać próbę odbioru sygnału ręcznie.
- Naciśnij i przytrzymaj przycisk HR przez trzy sekundy.
- Symbol odbioru DCF zacznie migać.
- Aby zakończyć próbę odbioru DCF, naciśnij krótko przycisk RH. Symbol odbioru DCF zniknie.
- Istnieją 3 symbole oznaczające odbiór sygnału:



miga – odbiór jest aktywny

świeci się na stałe – odbiór jest bardzo dobry

Brak symbolu – odbiór jest wyłączony.

- Jeśli zegar nie może wykryć sygnału DCF (na przykład z powodu zakłóceń odległości transmisji itp), czas można ustawić ręcznie. Symbol odbioru czasu DCF zniknie a zegar będzie pracował jak zwykły zegar kwarcowy

Informacja dotycząca czasu sterowanego radiowo

Podstawą czasu sterowanego radiowo jest cezowy zegar atomowy obsługiwany przez Physikalisch Technische Bundesanstalt Braunschweig. Ma odchylenie czasu krótsze niż jedna sekunda na milion lat. Czas jest kodowany i wysyłany z Mainflingen niedaleko Frankfurtu za pomocą sygnału o częstotliwości DCF-77 (77,5 kHz) i posiada zasięg około 1500 km. Przejście z czasu letniego na zimowy odbywa się automatycznie. W czasie letnim symbol DST pokazywany jest na wyświetlaczu LCD. Jakość odbioru sygnału zależy głównie od położenia geograficznego. Normalnie nie powinno być żadnych problemów z odbiorem w promieniu 1500 km od Frankfurtu.

Prosimy wziąć pod uwagę następujące kwestie:

- Zalecana odległość od jakichkolwiek źródeł zakłóceń takich jak monitory komputerowe czy telewizory powinna wynosić co najmniej 1,5 –2 metry.
- Wewnątrz żelbetonowych konstrukcji (piwnice, nadbudówki) odbierany sygnał zostaje osłabiony. W skrajnych przypadkach należy umieścić urządzenie w pobliżu okna aby poprawić odbiór.
- W nocy zakłócenia są mniejsze a odbiór jest możliwy w większości przypadków. Pojedynczy codzienny poprawny odbiór sygnału jest wystarczający aby utrzymać odchylenie czasu poniżej 1

7. Działanie

- Naciśnij i przytrzymaj przycisk HR lub MIN w odpowiednim trybie ustawień dla szybszego ustawienia- Urządzenie automatycznie wyjdzie z trybu ustawień jeśli żaden przycisk nie zostanie naciśnięty po upływie 15 sekund

7.1 Ręczne ustawienie zegara

- Przełącz przełącznik na TIME SET (ustawienie czasu)
- Czas zacznie migać na dużym wyświetlaczu
- Naciśnij przycisk HR aby ustawić godziny
- Za pomocą tych ustawień możesz również ustawić czas 12 oraz 24 godzinny. Na początku godziny pojawią się w 24 godzinnym trybie czasu a następnie pojawią się w 12 godzinnym trybie czasu (w tym przypadku symbol PM pojawi się od godziny 12 do 24 na wyświetlaczu).
- Naciśnij przycisk MIN aby ustawić minuty
- Przełącz przełącznik na pozycję AL ON lub AL OFF aby wyjść z trybu ustawień.
- Na wyświetlaczu pojawi się ustawiony czas.
- Po poprawnym otrzymaniu czasu DCF, ręcznie ustawiony czas zostanie nadpisany.

7.2 Ustawienie czasu alarmu

- Przełącz przełącznik na pozycję AL SET
- Czas alarmu (domyślnie: 7:00) zacznie migać na wyświetlaczu w środkowej części.
- Naciśnij przycisk HR aby ustawić godziny.
- Naciśnij przycisk MIN aby ustawić minuty.
- Przesuń przełącznik AL ON, aby włączyć funkcję alarmu.
- Symbol alarmu pojawi się na wyświetlaczu.

7.3 Funkcje alarmu

- Gdy alarm dojdzie do ustawionego czasu, rozlegnie się alarm
- Symbol alarmu zacznie migać.
- Podświetlenie wyświetlacza włączy się na krótką chwilę.
- Narastający alarm wyłączy się automatycznie po kilku minutach.
- Naciśnij jakikolwiek przycisk aby wyłączyć dźwięk alarmu lub naciśnij przycisk SNOOZE/LIGHT a funkcja drzemki będzie włączona.
- Symbol alarmu i drzemki znikną z wyświetlacza.
- Dźwięk alarmu zostanie przerwany na pięć minut.
- Naciśnij jakikolwiek przycisk aby wyłączyć funkcję drzemki.
- Symbol drzemki zniknie.
- Symbol alarmu zostanie na wyświetlaczu a alarm włączy się ponownie w ustawionym czasie.
- Przełącz przełącznik na pozycję AL OFF, aby wyłączyć funkcję alarmu.
- Symbol alarmu zniknie.

7.4 Ustawienie funkcji drzemki

- W górnej części wyświetlacza (domyślnie 00) pojawi się ustawiony czas dla funkcji drzemki.
- Wybierz go za pomocą przycisku 5, 15, 30 aby ustawić jak długo chcesz spać. Za pomocą każdego przycisku czas będzie dodawany (aż do 360 minut).

- Po ustawieniu minut, funkcja drzemki będzie włączona.
- Za pomocą przycisku CLEAR możesz usunąć ustawiony czas lub zatrzymać czasomierz.
- Alarm włączy się gdy minie ustawiony czas.
- Symbole zaczną migać.
- Symbol 00 pojawi się na wyświetlaczu.
- Podświetlenie wyświetlacza włączy się na 10 sekund.
- Naciśnij jakikolwiek przycisk aby zatrzymać dźwięk alarmu.
- Funkcja drzemki będzie wyłączona.

7.5 Podświetlenie

- Naciśnij przycisk SNOOZE/LIGHT.
- Podświetlenie wyświetlacza włączy się na 10 sekund.

7.6 Ustawienie jednostki temperatury

- Na dolnej części wyświetlacza pojawi się temperatura wewnętrzna (domyślnie °C).
- Naciśnij przycisk HR aby przełączyć pomiędzy Celsjuszem (°C) a Fahrenheitem (°F) jako jednostką temperatury.

8. Czyszczenie i konserwacja

- Urządzenie należy czyścić za pomocą wilgotnej ściereczki. Nie należy używać rozpuszczalników ani środków do szorowania.
- Wyjmij baterie, jeśli nie używasz produktu przez dłuższy czas.
- Przechowuj produkt w suchym miejscu.

8.1 Wymiana baterii

- Wymień baterie na nowe, jeśli symbol baterii pojawi się na wyświetlaczu.
- Otwórz komorę baterii i włóż dwie nowe baterie 1,5 V AAA
- Upewnij się o zachowaniu prawidłowej polaryzacji
- Ponownie zamknij komorę baterii

9. Rozwiązywanie problemów

PROBLEM	ROZWIĄZANIE
Brak wyświetlania symboli i odczytów na wyświetlaczu	<ul style="list-style-type: none"> > Upewnij się czy jest zachowana prawidłowa polaryzacja > Wymień baterie na nowe
Brak odbioru DCF	<ul style="list-style-type: none"> > Przełącz przełącznik AL ON/OFF > Naciśnij i przytrzymaj przycisk HR przez trzy sekundy i rozpocznij ręczny odbiór > Wybierz inne miejsce umieszczenia urządzenia > Ustaw czas ręcznie > Poczekaj na lepszy obiór sygnału w czasie nocy > Sprawdź czy nie istnieją jakieś inne źródła zakłóceń > Zrestartuj urządzenie zgodnie z instrukcją obsługi
Błędne symbole na wyświetlaczu	<ul style="list-style-type: none"> > Wymień baterie na nowe

Wyświetla się symbol: LL.L/HH.H	> Temperatura jest poza zakresem pomiarowym
---------------------------------	---

Jeśli Twoje urządzenie nie działa poprawnie pomimo tych wskazówek, skontaktuj się z dostawcą u którego zostało zakupione.

10. Informacje dotyczące utylizacji

a) Produkt



Urządzenie elektroniczne są odpadami do recyklingu i nie wolno wyrzucać ich z odpadami gospodarstwa domowego. Pod koniec okresu eksploatacji, dokonaj utylizacji produktu zgodnie z odpowiednimi przepisami ustawowymi. Wyjmij włożony akumulator i dokonaj jego utylizacji oddzielnie

b) Akumulatory



Ty jako użytkownik końcowy jesteś zobowiązany przez prawo (rozporządzenie dotyczące baterii i akumulatorów) aby zwrócić wszystkie zużyte baterie i akumulatory.

Pozbywanie się tych elementów w odpadach domowych jest prawnie zabronione.

Zanieczyszczone akumulatory są oznaczone tym symbolem, aby wskazać, że unieszkodliwianie odpadów w domowych jest zabronione. Oznaczenia dla metali ciężkich są następujące: Cd = kadm, Hg = rtęć, Pb = ołów (nazwa znajduje się na akumulatorach, na przykład pod symbolem kosza na śmieci po lewej stronie).

Używane akumulatory mogą być zwracane do punktów zbiórki w miejscowości, w sklepach lub gdziekolwiek są sprzedawane. Możesz w ten sposób spełnić swoje obowiązki ustawowe oraz przyczynić się do ochrony środowiska.

W ten sposób spełniają Państwo obowiązki prawne i wnoszą wkład w ochronę środowiska.

11. Specyfikacja techniczna

Pobór mocy.....	Baterie 2 x 1,5 V AAA (nie dołączone)
Zasięg pomiarowy temperatury.....	10°C...50°C (14°F...122°F) °C/°F
Wymiary obudowy.....	138 x 70 x 70mm
Waga.....	368 g (tylko urządzenie)