

**INSTRUKCJA OBSŁUGI**



**Nr produktu 1487785**

# **Zegar TFA 60.4513**

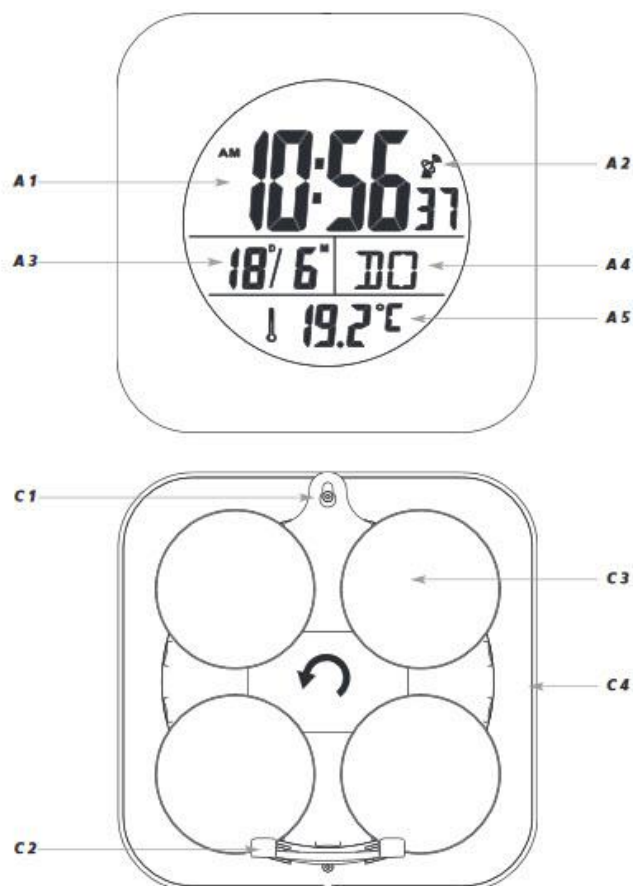


**Ilustracja 1**

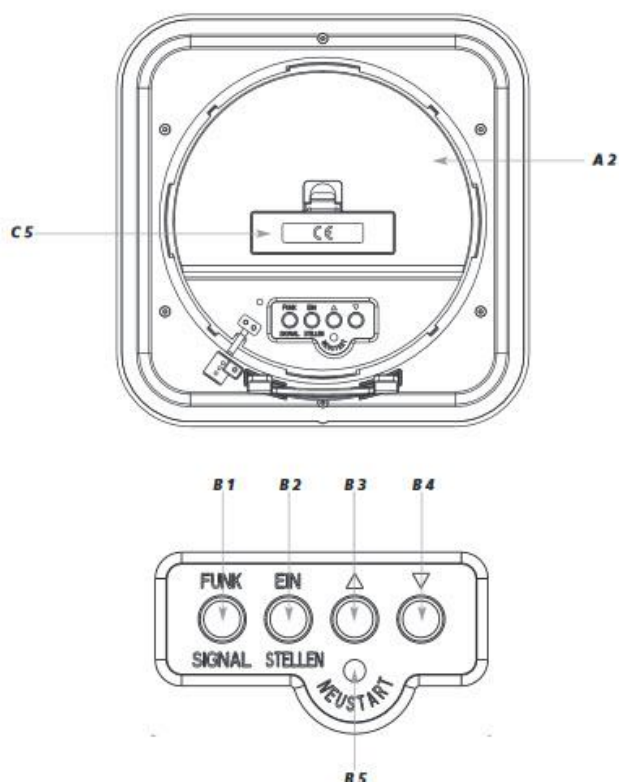
**Strona 1 z 8**



**Ilustracja 1**



Ilustracja 2



Dziękujemy za wybranie urządzenia marki TFA

### 1. Przed pierwszym użyciem

- Pamiętaj aby dokładnie zapoznać się z instrukcją obsługi. Informacje w niej zawarte pomogą zapoznać się z urządzeniem, dowiedzieć się na temat działania wszystkich jego funkcji i elementów, aby dowiedzieć się ważnych szczegółów na temat pierwszego użycia, obsługi i uzyskania pomocy w czasie awarii.
- Przestrzeganie instrukcji zawartych w tej instrukcji obsługi zapobiegnie uszkodzeniu urządzenia i utracie podstawowych praw wynikającej z nieprawidłowego użytkowania urządzenia.
- Nie ponosimy żadnej odpowiedzialności za jakiegokolwiek szkody powstałe w wyniku nieprzestrzegania tych instrukcji. Również, nie ponosimy odpowiedzialności za ewentualne błędne odczyty oraz wszelkie konsekwencje z nich wynikające.
- Należy zwrócić szczególną uwagę na porady bezpieczeństwa
- Należy zachować tą instrukcję do użycia w przyszłości

## 2. Zawartość dostawy

- Zegar sterowany radiowo
- Instrukcja obsługi

## 3. Zakres funkcji i wszystkie korzyści wynikające z zakupu nowego urządzenia

- Wysokiej precyzji zegar sterowany radiowo
- Z opcją ustawienia ręcznego i strefy czasowej
- Wskazanie temperatury wewnętrznej
- Wskazanie dnia tygodnia oraz daty
- Do montażu na ścianie lub płaskiej powierzchni
- 4 duże przyssawki

## 4. Dla Twojego bezpieczeństwa

- produkt ten jest przeznaczony wyłącznie do dziedziny zastosowania opisanego powyżej. Powinien być stosowany wyłącznie w sposób opisany w niniejszej instrukcji.
- nieautoryzowane naprawy, modyfikacje lub zmiany produktu są zabronione



### Uwaga – ryzyko zranienia!

- zachowaj to urządzenie oraz baterie w miejscu niedostępnym dla dzieci
- baterie nie mogą być wrzucane do ognia, demontowane lub ładowane ponownie. Istnieje niebezpieczeństwo wybuchu!
- baterie zawierają szkodliwe kwasy. Wyładowane baterie powinny zostać zmienione na nowe tak szybko jak to możliwe, aby zapobiec uszkodzeniom spowodowanym przez wyciek baterii.
- Nigdy nie należy używać połączenia starych-wyładowanych baterii oraz nowych baterii, jak również baterii różnych typów. Podczas pracy z wyciekającymi bateriami należy stosować odpowiednie rękawice ochronne oraz okulary – odporne na substancje chemiczne.



### Ważne informacje dotyczące bezpieczeństwa produktu

- Nie należy umieszczać urządzenia w pobliżu skrajnych temperatur, wibracji lub wstrząsów.
- Należy chronić urządzenie przed wilgocią.

## 5. Elementy obsługi:

### A: Wyświetlacz (obrazek 1):

- A1: Czas z sekundami
- A2: Symbol DCF
- A3: Data
- A4: Dzień tygodnia
- A5: Temperatura wewnętrzna

### B: Przyciski ukryte za osłoną obudowy (obrazek 2)

- B1: Przycisk odbioru radiowego
- B2: Przycisk ustawień
- B3: Przycisk ▲

B4: Przycisk ▼

B5: Przycisk ponownego uruchomienia

### **C: Obudowa (ilustracje 1 + 2)**

C1: Zawieszka

C2: Podstawka

C3: 4 przyssawki

C4: Obudowa

C5: Komora baterii (ukryta pod obudową urządzenia)

## **6. Rozpoczynanie pracy**

### **6.1 Wkładanie baterii**

- Umieścić zegar do góry nogami na stole.
- Obróć obudowę z lewo o (45 °) i zdejmij pokrywę obudowy.
- Włóż nowe baterie 1,5 V AA, upewniając się że polaryzacja jest właściwa.
- Zamknij obudowę. Obróć pokrywę obudowy w prawo (45 °). Upewnij się wbudowany otwór montażowy znajduje się w środku.
- Temperatura wewnętrzna pojawi się na wyświetlaczu.
- Zdejmij folię ochronną z wyświetlacza.
- Urządzenie jest teraz gotowe do użycia.

### **6.2 Odbiór sygnału radiowego DCF**

- Zegar będzie teraz skanować częstotliwości sygnału DCF, symbol DCF będzie migać na wyświetlaczu.
- Podczas odbioru sygnału, używanie przycisków na zegarze jest niemożliwe.
- Gdy kod czasu zostanie odebrany z powodzeniem po 7 minutach, czas sterowany radiowo, symbol DCF oraz data wyświetlą się na stałe na wyświetlaczu.
- Można ręcznie uruchomić odbiór sygnału.
- Naciśnij przycisk odbioru sygnału
- Symbol DCF zacznie migać.
- Możesz przerwać odbiór poprzez ponowne naciśnięcie przycisku odbioru sygnału.
- DCF i symbol DCF zniknie.
- Odbiór DCF jest zawsze odbierany codziennie o godzinie : 1:00, 2:00, 3:00, 4:00 i 5:00 rano.

Istnieją 3 różne symbole odbioru radiowego



- Symbol miga – odbiór jest aktywny
- Symbol wyświetla się na stałe – odbiór jest bardzo dobry
- Brak symbolu – brak odbioru / czas jest ustawiony ręcznie

Jeśli zegar nie może wykryć sygnału DCF (na przykład z powodu zakłóceń , odległości transakcji, itp) , czas można ustawić ręcznie. Symbol DCF zniknie a zegar będzie pracować jak normalny zegar kwarcowy. (Patrz: ustawienia ręczne).

## 7. Informacje na temat czasu sterowanego radiowo CDF

Podstawą czasu sterowanego radiowo jest cezowy zegar atomowy obsługiwany przez Physikalisch Technische Bundesanstalt Braunschweig. Posiada on odchylenie w czasie krótsze niż jedna sekunda na milion lat. Czas jest kodowany i przesyłany z Mainflingen koło Frankfurtu poprzez częstotliwość sygnału DCF-77 (77,5kHz) i posiada zasięg nadawczy o promieniu około 1500 km.

Zegar sterowany radiowo odbiera ten sygnał i przetwarza go, aby wyświetlić dokładny czas.

W czasie letnim, symbol „DST” pojawi się na wyświetlaczu. Jakość odbioru zależy głównie od położenia geograficznego. Normalnie nie powinno być żadnych problemów z odbiorem w promieniu 1500 km wokół Frankfurtu.

### Należy wziąć pod uwagę następujące kwestie:

- Zalecana odległość od jakichkolwiek źródeł zakłóceń takich jak monitory komputerowe lub telewizorów wynosi co najmniej 1,5 - 2 metry.
- Wewnątrz żelbetonowych pomieszczeń (piwnice, nadbudówki) odbierany sygnał jest naturalnie osłabiony. W skrajnych przypadkach należy umieszczać urządzenie w pobliżu okna w celu uzyskania poprawy jakości odbioru.
- W ciągu nocy, zakłócenia atmosferyczne są zazwyczaj łagodniejsze i odbiór jest możliwy, w większości przypadków. Pojedynczy poprawny odbiór jest wystarczające, aby utrzymać dokładność odchylenia poniżej 1 sekundy.

## 8. Działanie

- Urządzenie automatycznie opuści tryb ustawień, jeśli przez dłuższy czas nie zostanie naciśnięty żaden przycisk.
- Naciśnij i przytrzymaj przycisk ▲ lub ▼ w celu dokonania szybkich ustawień.
- Przyciski znajdują się pod pokrywą obudowy.

### 8.1 Ustawienia ręczne

- Naciśnij i przytrzymaj przycisk ustawień w trybie normalnym. Cyfra 24 godzin zacznie migać. Naciśnij przycisk ▲ lub ▼ aby wybrać 12 godzinny tryb czasu lub 24 godzinny tryb czasu. W trybie czasu 12 godzinnym symbol AM lub PM (po godzinie 12:00) pojawi się na wyświetlaczu.
- Naciśnij przycisk ustawień, aby wprowadzić kolejno ustawienia w następującej kolejności: strefa czasowa (00 domyślnie), godziny, minuty, rok, miesiąc, dzień oraz język dnia tygodnia (Niemiecki – domyślnie). Naciśnij przycisk ▲ lub ▼ aby prowadzić ustawienia.
- Potwierdź nowe ustawienia za pomocą przycisku ustawień.
- Ręcznie ustawiony czas zostanie nadpisany przez czas DCF, gdy sygnał zostanie odebrany.

#### 8.1.2 Ustawienie strefy czasowej

- W trybie ustawień możesz dokonać korekty strefy czasowej (-12/+12 godzin)
- Korekta strefy czasowej jest potrzebna dla krajów w których sygnał DCF może zostać odebrany ale strefa czasowa jest inna od czasu Niemieckiego (np. +1 godzina do przodu).
- 00 pojawi się na wyświetlaczu
- Naciśnij przycisk ▲ lub ▼
- Potwierdź ustawienia za pomocą przycisku ustawień.

### 8.1.3 Ustawienia języka dnia tygodnia

- W trybie ustawień wybierz język dnia tygodnia:

Niemiecki (GE), Angielski (EN), Włoski (IT), Francuski (FR), Duński (DU), Hiszpański (SP) oraz Holenderski (DA).

### 9. Ustawienie i montaż

- Umieść urządzenie za pomocą rozkładanej podstawki na dowolnej płaskiej powierzchni lub na ścianie, przymocuj urządzenie w odpowiednim miejscu, używając otworu montażowego na ścianie.
- Przyssawki mogą być używane tylko na płaskich powierzchniach. Nie należy odłączać ich ciągnąc za obudowę urządzenia. Zdejmij przyssawki ostrożnie rękami.

Uwaga:

- Ze względu na dużą wilgotność, może się zdarzyć że przyssawki stracą przyczepność.

### 10 Czyszczenie i konserwacja

- Do czyszczenia urządzenia należy użyć miękkiej wilgotnej ściereczki. Nie należy stosować rozpuszczalników ani środków do szorowania.
- Wyjmij baterie, jeśli nie korzystasz z urządzenia przez dłuższy okres czasu.
- Trzymaj urządzenie w suchym miejscu

#### 10.1 Wymiana baterii

Wymień baterie na nowe jeśli funkcje urządzenia przestaną działać

### 11. Rozwiązywanie problemów

PROBLEM	ROZWIĄZANIE
Brak oznaczenia na urządzeniu	<ul style="list-style-type: none"> <li>&gt; Upewnij się że polaryzacja baterii jest poprawna</li> <li>&gt; Wymień baterie na nowe</li> </ul>
Brak odbioru DCF	<ul style="list-style-type: none"> <li>&gt; Naciśnij przycisk ustawień i rozpocznij odbieranie sygnału ręcznie</li> <li>&gt; Poczekaj na odbiór sygnału w noc</li> <li>&gt; Wybierz inne miejsce instalacji produktu</li> <li>&gt; Ustaw zegar ręcznie</li> <li>&gt; Sprawdź czy istnieje jakikolwiek inne źródło zakłóceń</li> <li>&gt; Zrestartuj urządzenie zgodnie z instrukcją</li> </ul>
Błędne wskazania na wyświetlaczu	<ul style="list-style-type: none"> <li>&gt; Użyj ostrego przedmiotu aby nacisnąć przycisk RESET</li> <li>&gt; Wymień baterie na nowe</li> </ul>

Jeśli Twoje urządzenie nie będzie działać pomimo tych kroków, skontaktuj się z dostawcą u którego zostało zakupione.

## 12. Utylizacja

### a) Produkt



Urządzenie elektroniczne są odpadami do recyklingu i nie wolno wyrzucać ich z odpadami gospodarstwa domowego. Pod koniec okresu eksploatacji, dokonaj utylizacji produktu zgodnie z odpowiednimi przepisami ustawowymi. Wyjmij włożony akumulator i dokonaj jego utylizacji oddzielnie.

### b) Akumulatory



Ty jako użytkownik końcowy jesteś zobowiązany przez prawo (rozporządzenie dotyczące baterii i akumulatorów) aby zwrócić wszystkie zużyte baterie i akumulatory.

Pozbywanie się tych elementów w odpadach domowych jest prawnie zabronione.

Zanieczyszczone akumulatory są oznaczone tym symbolem, aby wskazać, że unieszkodliwianie odpadów w domowych jest zabronione. Oznaczenia dla metali ciężkich są następujące: Cd = kadm, Hg = rtęć, Pb = ołów (nazwa znajduje się na akumulatorach, na przykład pod symbolem kosza na śmieci po lewej stronie).

Używane akumulatory mogą być zwracane do punktów zbiórki w miejscowości, w sklepach lub gdziekolwiek są sprzedawane. Możesz w ten sposób spełnić swoje obowiązki ustawowe oraz przyczynić się do ochrony środowiska.

## 13. Specyfikacja techniczna

Zakres pomiaru temperatury.....-10°C...50°C  
 Pobór mocy.....bateria 1 x 1,5 V AA (nie dołączona)  
 Wymiary obudowy.....Ø 170 x 60 (86) mm  
 Waga.....380 g (tylko urządzenie)