

PL Instrukcja użytkowania

2-portowy splitter HDMI

Nr zamówienia 1490514

Użytkowanie zgodne z przeznaczeniem

Produkt jest przeznaczony do podłączania do urządzenia odtwarzającego sygnał HDMI oraz dwóch urządzeń wyjściowych HDMI. Produkt umożliwia rozdzielanie sygnału HDMI z jednego odtwarzacza jednocześnie na 2 urządzenia wyjściowe. Zasilanie produktu prądem odbywa się poprzez podłączone urządzenie źródłowe HDMI lub alternatywnie poprzez USB.

Urządzenie jest przeznaczone do użytku wewnątrz pomieszczeń, korzystanie na zewnątrz pomieszczeń nie jest dozwolone. Należy unikać kontaktu z wilgocią, np. w łazienkach itp.

Ze względów bezpieczeństwa oraz względów licencyjnych, nie można modyfikować i/lub zmienić produktu. W przypadku korzystania z produktu w celach innych niż opisane, produkt może zostać uszkodzony. Niewłaściwe użytkowanie może ponadto spowodować zagrożenia, takie jak zwarcia, oparzenia, porażenie prądem, itp. Dokładnie przeczytać instrukcję obsługi i zachować ją do późniejszego wykorzystania. Produkt można przekazywać osobom trzecim wyłącznie z załączoną instrukcją obsługi.

Produkt jest zgodny z obowiązującymi wymogami krajowymi i europejskimi. Wszystkie nazwy firm i produktów są znakami towarowymi ich właścicieli. Wszelkie prawa zastrzeżone.

HDMI jest zarejestrowanym znakiem handlowym HDMI Licensing L.L.C.

Zakres dostawy

- Splitter HDMI
- Kabel zasilający USB (0,52 m)
- Instrukcja użytkowania



Aktualne instrukcje użytkowania

Pobierz najnowsze instrukcja ze strony www.conrad.com/downloads lub zeskanuj kod QR. Postępować zgodnie z instrukcjami, podanymi na stronie internetowej.

Objaśnienie symboli



Symbol błyskawicy pojawia się, jeśli istnieje zagrożenie dla zdrowia, np. ryzyko porażenia prądem.



Symbol wykrzyknika w trójkącie oznacza ważne uwagi zawarte w niniejszej instrukcji obsługi, których należy przestrzegać.



Symbol „strzałki” pojawia się, gdy podawane są konkretne wskazówki i uwagi dotyczące obsługi.

Wskazówki dotyczące bezpieczeństwa użytkowania



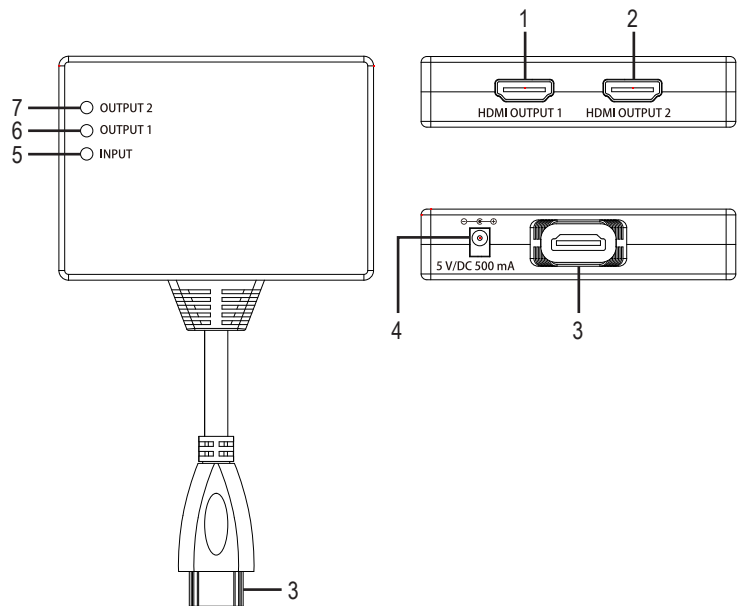
Dokładnie przeczytać instrukcję obsługi i przestrzegać zawarte w niej wskazówki dotyczące bezpieczeństwa. Nie ponosimy żadnej odpowiedzialności za obrażenia oraz szkody spowodowane nieprzestrzeganiem wskazówek bezpieczeństwa i informacji zawartych w niniejszej instrukcji obsługi. Co więcej, w takich przypadkach użytkownik traci gwarancję.

- Produkt nie jest zabawką. Należy trzymać go poza zasięgiem dzieci i zwierząt.
- Dopilnować, aby materiały opakowaniowe nie zostały pozostawione bez nadzoru. Dzieci mogą się zacząć nimi bawić, co jest niebezpieczne.
- Chronić produkt przed ekstremalnymi temperaturami, bezpośrednim światłem słonecznym, silnymi wibracjami, wysoką wilgotnością, wilgocią, palnymi gazami, oparami i rozpuszczalnikami.
- Nie narażać produktu na obciążenia mechaniczne.
- Jeśli bezpieczna praca nie jest dłużej możliwa, należy przerwać użytkowanie i zabezpieczyć produkt przed ponownym użyciem. Bezpieczna praca nie jest możliwa, jeśli produkt:



- został uszkodzony;
- nie działa prawidłowo,
- był przechowywany przez dłuższy okres czasu w niekorzystnych warunkach lub
- został nadmiernie obciążony podczas transportu.
- Z produktem należy obchodzić się ostrożnie. Wstrząsy, uderzenia lub upuszczenie produktu spowodują jego uszkodzenie.
- Należy również wziąć pod uwagę instrukcje obsługi innych narzędzi, do których podłączone jest urządzenie.
- Podczas instalacji należy upewnić się, że kabel nie jest ściśnięty, zagięty lub uszkodzony przez ostre krawędzie.
- Kabel należy położyć tak, aby potknięcie się lub pociągnięcie kabla nie było możliwe. Istnieje ryzyko odniesienia obrażeń.
- Nigdy nie używać produktu bezpośrednio po tym, jak został przeniesiony z zimnego do ciepłego pomieszczenia. Skraplająca się woda w pewnych okolicznościach może spowodować uszkodzenie urządzenia. Przed podłączeniem i użyciem produktu, należy najpierw poczekać, aż produkt schłodzi się do temperatury pokojowej. Zależnie od okoliczności, może to potrwać kilka godzin.
- Nie wolno nigdy stawiać przedmiotów na produkcie. Nie przykrywać produktu.
- Na urządzenia elektryczne nie wolno wylewać płynów ani stawiać na nich lub w ich pobliżu przedmiotów wypełnionych płynami.
- Jeśli istnieją wątpliwości w kwestii obsługi, bezpieczeństwa lub podłączania produktu, należy zwrócić się do wykwalifikowanego fachowca.
- Prace konserwacyjne, regulacja i naprawa mogą być przeprowadzane wyłącznie przez eksperta w specjalistycznym zakładzie.
- Jeśli pojawiają się jakiegokolwiek pytania, na które nie ma odpowiedzi w niniejszej instrukcji, prosimy o kontakt z naszym biurem obsługi klienta lub z innym specjalistą.

Części składowe



- 1 Wyjście HDMI HDMI OUTPUT 1
- 2 Wyjście HDMI HDMI OUTPUT 2
- 3 Wejście HDMI
- 4 Podłączenie do prądu
- 5 Wskaźnik LED INPUT
- 6 Wskaźnik LED OUTPUT 1
- 7 Wskaźnik LED OUTPUT 2

Uruchomianie

→ Przy wyborze kabla należy zwrócić uwagę, że istnieją dwa różne rodzaje przewodów HDMI. W razie wątpliwości należy zasięgnąć fachowej porady.

Podczas odtwarzania sygnału 3D z pasma >225 MHz lub o rozdzielczości 4K x 2K należy zastosować przewód High-Speed HDMI.

Produkt obsługuje szyfrowanie HDCP oraz odtwarzanie 3D.

Jeśli podłączone są dwa telewizory, które obsługują różną rozdzielczość maksymalną, na obu telewizorach wyświetlana jest niższa rozdzielczość.

Przykład: Do jednego wyjścia podłączony jest telewizor z rozdzielczością 4K. Do drugiego wyjścia podłączony jest telewizor z rozdzielczością 720p. Na obu telewizorach wyświetlany jest obraz o rozdzielczości 720p.

- Upewnij się, że wszystkie urządzenia, które chcesz podłączyć, są wyłączone.
- Podłącz urządzenie wyjściowe (np. odtwarzacz Blu-ray, odtwarzacz DVD, konsolę) do przyczołowanego na stałe kabla wyjściowego HDMI.
- Podłączyć dwa urządzenia wyjściowe (np. telewizor, projektor, monitor) za pomocą odpowiednich kabli zgodnych z HDMI do **HDMI OUTPUT 1** oraz **HDMI OUTPUT 2**.
- Włączyć wszystkie podłączone urządzenia.

→ W normalnym przypadku produkt jest zasilany prądem poprzez urządzenie źródłowe HDMI, tak że nie jest konieczne używanie dołączonego kabla zasilającego USB.

Jeśli jednak urządzenie źródłowe HDMI nie dostarcza wystarczającego prądu, podłącz okrągłą wtyczkę niskonapięciową kabla zasilającego USB do złącza prądowego. Następnie podłącz wtyczkę USB kabla zasilającego USB do wolnego portu USB komputera lub odpowiedniego zasilacza USB (wyjście 5 V/DC, 500 mA).

Sygnalizacja diodowa

Dioda LED	Sygnal
OUTPUT 2	Świeci na niebiesko, gdy <ul style="list-style-type: none">• podłączeniu kabla zasilania urządzenie,
OUTPUT 1	• podłączone jest urządzenie wyjściowe; • sygnał HDMI jest wyświetlany na urządzeniu wyjściowym.
INPUT	Świeci na niebiesko, gdy <ul style="list-style-type: none">• podłączeniu kabla zasilania urządzenie,• podłączone jest urządzenie odtwarzające;• urządzenie odtwarzające jest włączone.

Konserwacja i czyszczenie

- Przed każdym czyszczeniem produktu odłącz wszystkie podłączone do niego urządzenia.
- Nie stosować agresywnych detergentów, alkoholu ani innych rozpuszczalników chemicznych, ponieważ mogą one spowodować uszkodzenie obudowy a nawet ograniczyć funkcjonalność produktu.
- Wewnątrz urządzenia nie znajdują się żadne części przeznaczone do konserwacji przez użytkownika. Dlatego też nigdy nie wolno otwierać/demontować produktu.
- Do czyszczenia produktu należy stosować suchą, niestrzępiącą się szmatkę.
- Kurz można z łatwością usunąć czystym, miękkim pędzelkiem z długim włosiem.

Utylizacja



Elektroniczne urządzenia mogą być poddane recyklingowi i nie należą do odpadów z gospodarstw domowych. Produkt należy utylizować po zakończeniu jego eksploatacji zgodnie z obowiązującymi przepisami prawnymi.

W ten sposób użytkownik spełnia wymogi prawne i ma swój wkład w ochronę środowiska.

Dane techniczne

Napięcie znamionowe	5 V/DC
Pobór prądu	maks. 500 mA
Wejście	1 x HDMI
Wyjście	2 x HDMI
Pasma przenoszenia	25 – 300 MHz
Obsługiwane rozdzielczości ...	480i~1080p@50/60 Hz 1080p@24/50/60 Hz VGA~UXGA, 4K 2K@30 Hz
Obsługa 3D	do 1080p, 60 Hz
Obsługiwane standardy	HDCP 1.3 Standard Audio DSD Audio HD (HBR) Audio
Pasma pracy video	340 MHz / 10,2 Gbps
Warunki pracy	0 do +40 °C 20 – 90 % wilgotności względnej (bez kondensacji)
Warunki przechowywania	-20 do +60 °C 20 – 90 % wilgotności względnej (bez kondensacji)
Wymiary (szer. x wys. x gł.)	80 x 13 x 57 mm
Waga	84 g