

# ***BASETech***

Ⓟ Instrukcja użytkowania  
**Jajowar BTEK07**  
Nr zamówienia: 1491496

**CE**

	<b>Strona</b>
1. Wprowadzenie .....	3
2. Objaśnienie symboli .....	3
3. Użytkowanie zgodne z przeznaczeniem .....	4
4. Zakres dostawy .....	4
5. Cechy i funkcje .....	4
6. Wskazówki dotyczące bezpieczeństwa użytkowania .....	5
7. Ogólne informacje o bezpieczeństwie .....	6
8. Części składowe .....	8
9. Przed pierwszym użyciem .....	8
10. Uruchomienie .....	9
11. Konserwacja i czyszczenie .....	10
12. Utylizacja .....	10
13. Dane techniczne .....	10

# 1. Wprowadzenie

---

Szanowni Państwo,

dziękujemy za zakup naszego produktu.

Produkt jest zgodny z obowiązującymi, ustawowymi wymogami krajowymi i europejskimi.

Aby utrzymać ten stan i zapewnić bezpieczną eksploatację, użytkownik musi przestrzegać niniejszej instrukcji obsługi!



Niniejsza instrukcja użytkowania jest częścią tego produktu. Instrukcja zawiera ważne wskazówki dotyczące uruchamiania i użytkowania. Należy o tym pamiętać, gdy produkt przekazywany jest osobom trzecim. Prosimy zachować niniejszą instrukcję do wykorzystania w przyszłości!

Potrzebujesz pomocy technicznej? Skontaktuj się z nami!: (Godziny pracy: pn.-pt. 9:00 - 17:00)

	Klient indywidualny	Klient biznesowy
E-mail:	<a href="mailto:bok@conrad.pl">bok@conrad.pl</a>	<a href="mailto:b2b@conrad.pl">b2b@conrad.pl</a>
Tel:	801 005 133 (12) 622 98 00	(12) 622 98 22
Fax:	(12) 622 98 10	(12) 622 98 10
Strona www:	<a href="http://www.conrad.pl">www.conrad.pl</a>	

Dystrybucja Conrad Electronic Sp. z o.o., ul. Książnica 12, 31-637 Kraków, Polska

## 2. Objaśnienie symboli

---



Symbol błyskawicy pojawia się, jeśli istnieje zagrożenie dla zdrowia, np. ryzyko porażenia prądem.



Symbol wykrzyknika w trójkącie oznacza ważne uwagi zawarte w niniejszej instrukcji obsługi, których należy przestrzegać.



Symbol „strzałki” pojawia się, gdy podawane są konkretne wskazówki i uwagi dotyczące obsługi.

## 3. Użytkowanie zgodne z przeznaczeniem

---

Produkt służy do gotowania jajek w gotującej się wodzie. Nie używać produktu do gotowania innych potraw.

Produkt jest przeznaczony wyłącznie do użytku domowego. Nie jest przeznaczony do użytku czysto komercyjnego.

Urządzenie jest przeznaczone do użytku wewnątrz pomieszczeń, korzystanie na zewnątrz pomieszczeń nie jest dozwolone. Należy unikać kontaktu z wilgocią, np. w łazienkach itp.

Ze względów bezpieczeństwa oraz względów licencyjnych, nie można modyfikować i/lub zmienić produktu. W przypadku korzystania z produktu w celach innych niż opisane, produkt może zostać uszkodzony. Niewłaściwe użytkowanie może ponadto spowodować zagrożenia, takie jak zwarcia, oparzenia, porażenie prądem, itp. Dokładnie przeczytać instrukcję obsługi i zachować ją do późniejszego wykorzystania. Produkt można przekazywać osobom trzecim wyłącznie z załączoną instrukcją obsługi.

Wszystkie nazwy firm i produktów są znakami towarowymi ich właścicieli. Wszelkie prawa zastrzeżone.

## 4. Zakres dostawy

---

- Jajowar
- Miarka z igłą do nakłuwania jaj
- Instrukcja użytkowania

### Aktualne instrukcje użytkowania

Pobierz najnowsze instrukcja ze strony [www.conrad.com/downloads](http://www.conrad.com/downloads) lub zeskanuj kod QR. Postępować zgodnie z instrukcjami, podanymi na stronie internetowej.



## 5. Cechy i funkcje

---

- Na maks. 7 jaj
- Sygnał dźwiękowy na końcu procesu gotowania
- Nieprzylegająca powłoka
- Bezpiecznik termiczny
- Włącznik/wyłącznik z lampką sygnalizacyjną
- Pokrywa ze stali nierdzewnej
- Określenie twardości na podstawie ilości wody

## 6. Wskazówki dotyczące bezpieczeństwa użytkowania



- To urządzenie nie jest przeznaczone do używania przez osoby o ograniczonej zdolności ruchowej, czuciowej lub psychicznej albo z brakiem doświadczenia i/lub wiedzy (w tym dzieci), chyba że są one nadzorowane przez osobę, odpowiedzialną za ich bezpieczeństwo lub uzyskają instrukcje, jak używać urządzenia.
- Dzieci powinny być nadzorowane, aby nie bawiły się urządzeniem.
- Czyszczenia ani prac konserwacyjnych wykonywanych przez użytkownika nie mogą przeprowadzać dzieci, chyba że są one nadzorowane.
- Nie zanurzać produktu w wodzie ani w innych cieczach.
- Z otworu wylotowego może wydobywać się gorąca para. Podczas zdejmowania pokrywy po ugotowaniu również pojawia się gorąca para. Ryzyko oparzenia!
- Podczas korzystania z jajowaru należy zachowywać ostrożność. Ryzyko obrażeń! Po każdym użyciu nałożyć na warkowisko nasadkę ochronną.
- Używanie produktu do celów innych, niż opisane w niniejszej instrukcji, może spowodować obrażenia.
- Elementy urządzenia nagrzewają się podczas pracy. Dotykać tylko uchwytu. W przeciwnym razie istnieje niebezpieczeństwo oparzenia.
- Nie należy przenosić urządzenia, jeśli znajduje się w nim gorąca woda.
- Uruchamiać urządzenie wtedy, jeśli wcześniej parownik został napełniony wodą.
- Korzystanie z akcesoriów nie zalecanych przez producenta może spowodować obrażenia i szkody. Dlatego należy używać tylko oryginalnych akcesoriów.



- Nie stawiać urządzenia na płytach grzewczych (gazowych, elektrycznych, węglowych, itd.). Trzymać urządzenie z dala od gorących powierzchni i otwartego ognia.
- Umieszczać produkt na powierzchni odpornej na ciepło.
- Kabel zasilania nie powinien zwisać poza krawędź stołu i należy trzymać go z dala od gorących przedmiotów. Upewnić się, że kabel zasilania nie jest zakleszczony pod pokrywą lub w uchwycie jajowaru.
- Zawsze nakrywać produkt, gdy znajduje się w użyciu. Niebezpieczeństwo pożaru!
- Produkt wraz z kablem i wtyczką zasilania należy trzymać z dala od rozlanych cieczy i bryzgów wody. Istnieje niebezpieczeństwo porażenia prądem!

## 7. Ogólne informacje o bezpieczeństwie

---



**Dokładnie przeczytać instrukcję obsługi i przestrzegać zawarte w niej wskazówki dotyczące bezpieczeństwa. Nie ponosimy żadnej odpowiedzialności za obrażenia oraz szkody spowodowane nieprzestrzeganiem wskazówek bezpieczeństwa i informacji zawartych w niniejszej instrukcji obsługi. Co więcej, w takich przypadkach użytkownik traci gwarancję.**

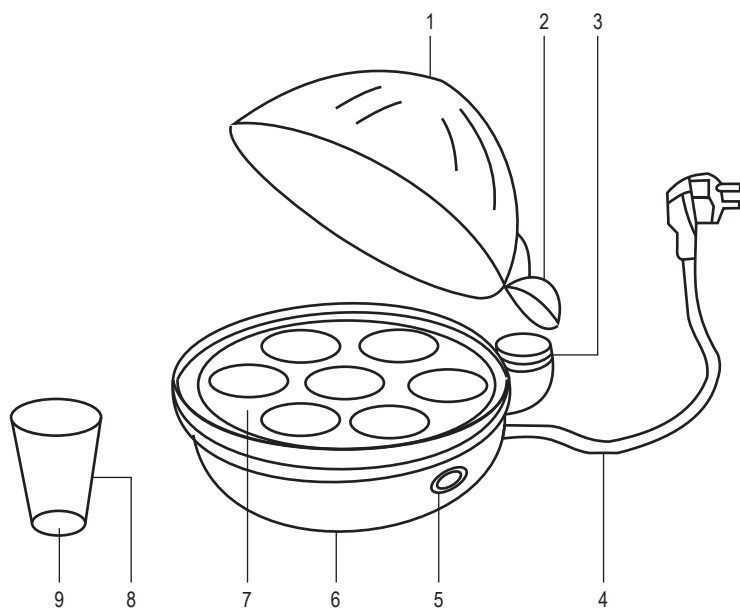
- Produkt nie jest zabawką. Należy trzymać go poza zasięgiem dzieci i zwierząt.
- Dopilnować, aby materiały opakowaniowe nie zostały pozostawione bez nadzoru. Dzieci mogą się zając nimi bawić, co jest niebezpieczne.
- Chronić produkt przed ekstremalnymi temperaturami, bezpośrednim światłem słonecznym, silnymi wibracjami, wysoką wilgotnością, wilgocią, palnymi gazami, oparami i rozpuszczalnikami.
- Nie narażać produktu na obciążenia mechaniczne.
- Jeśli bezpieczna praca nie jest dłużej możliwa, należy przerwać użytkowanie i zabezpieczyć produkt przed ponownym użyciem. Bezpieczna praca nie jest możliwa, jeśli produkt:
  - został uszkodzony,
  - nie działa prawidłowo,
  - był przechowywany przez dłuższy okres czasu w niekorzystnych warunkach lub
  - został nadmiernie obciążony podczas transportu.



- Z produktem należy obchodzić się ostrożnie. Wstrząsy, uderzenia lub upuszczenie produktu spowodują jego uszkodzenie.
- Gniazdo zasilania powinno znajdować się w pobliżu urządzenia i być łatwo dostępne.
- Nigdy nie odłączaj wtyczki od gniazda, ciągnąc za przewód. Odłączaj wyłącznie trzymając za uchwyty na wtyczce.
- Jeśli produkt nie będzie używany przez dłuższy czas, należy odłączyć wtyczkę od gniazda.
- Ze względów bezpieczeństwa podczas burzy należy odłączyć wtyczkę od gniazda sieci elektrycznej.
- Należy dopilnować, aby przewód zasilający nie uległ ściśnięciu, zagięciu lub uszkodzeniu przez ostre krawędzie ani innemu mechanicznemu obciążeniu. Chronić przewód zasilający przed obciążeniami termicznymi powodowanymi nadmiernym zimnem lub ciepłem. Nie wolno modyfikować przewodu zasilającego. W przeciwnym razie przewód zasilający może ulec uszkodzeniu. Uszkodzony przewód zasilający może zagrażać życiu wskutek porażenia prądem.
- Jeśli przewód zasilający uległ uszkodzeniu, nie wolno go dotykać. Należy najpierw odciąć zasilanie od danego gniazda (np. poprzez wyłączenie bezpieczników), a następnie odłączyć wtyczkę od gniazda. W żadnym wypadku nie używać produktu z uszkodzonym przewodem zasilającym.
- Uszkodzony przewód zasilający może wymieniać jedynie producent, upoważniony przez niego warsztat lub wykwalifikowany fachowiec. Pomoże to uniknąć zagrożeń.
- Wtyczki nie należy podłączać ani odłączać mokrymi rękami.
- Przed odłączeniem produktu od źródła zasilania zawsze najpierw wyłączać zasilanie.
- Nigdy nie pozostawiać produktu bez nadzoru.
- Urządzenie należy podłączyć bezpośrednio do gniazdka w ścianie. Nie podłączać żadnych elementów zdalnego przełączania, zegarów sterujących ani innych urządzeń służących do automatycznego włączania urządzenia.
- Jeśli istnieją wątpliwości w kwestii obsługi, bezpieczeństwa lub podłączania produktu, należy zwrócić się do wykwalifikowanego fachowca.
- Prace konserwacyjne, regulacja i naprawa mogą być przeprowadzane wyłącznie przez eksperta w specjalistycznym zakładzie.
- Jeśli pojawią się jakiegokolwiek pytania, na które nie ma odpowiedzi w niniejszej instrukcji, prosimy o kontakt z naszym biurem obsługi klienta lub z innym specjalistą.

## 8. Części składowe

---



- |                                |                   |
|--------------------------------|-------------------|
| 1 Pokrywa                      | 6 Korpus          |
| 2 Uchwyt (pokrywy)             | 7 Uchwyt na jajka |
| 3 Uchwyt (na jajka)            | 8 Kubek z miarką  |
| 4 Przewód zasilający z wtyczką | 9 Nakłuwacz       |
| 5 Przełącznik zasilania        |                   |

## 9. Przed pierwszym użyciem

---

- Usunąć wszystkie materiały pakunkowe.
- Upewnić się, że wtyczka kabla zasilania (4) nie jest włożona do ściennego gniazdka zasilania.
- Wilgotną ściereczką przetrzeć górną część korpusu (6).
- Letnią wodą spłukać pokrywę (1), zbierak (7) i kubek z miarką (8).
- Pozostawić wszystkie elementy do całkowitego wyschnięcia.



## 10. Uruchomienie

---

→ Podczas pierwszego użycia może pojawić się lekki zapach i trochę dymu. Jest to zjawisko normalne i trwa tylko przez krótki czas.

- Upewnić się, że przełącznik zasilania (5) znajduje się w pozycji **O** (wyłączony).
- Produkt należy ustawić na stabilnej, płaskiej, czystej i suchej powierzchni.
- Za pomocą kubka pomiarowego (8) odmierzyć wymaganą ilość wody.

Ilość wody zależy od ilości jajek i żądanej twardości po ugotowaniu.

Wybrać można od 1 do 7 jajek oraz określić twardość jako miękkie, średnie, twarde. Dla tych trzech różnych stopni twardości na kubku pomiarowym znajdują się oznaczenia poziomu wody.

Napełnić kubek czystą, chłodną wodą do odpowiedniego znaku na miarce.

- Wodę wlać do parnika w górnej części korpusu (6).
- Uchwyt na jajka (7) umieścić w korpusie.
- Za pomocą nakłuwacza (9) wykonać mały otworek w dolnej części gotowanego jajka.
- Umieścić jajka w uchwycie na jajka. Otwór w jajku musi być skierowany w dół.
- Pokrywę (1) nałożyć na korpus. Obydwa uchwyty (2, 3) muszą być zrównane ze sobą.
- Podłączyć wtyczkę (4) do gniazdka elektrycznego.

→ Należy pamiętać, że poziome ułożenie produktu podczas pracy jest niezbędne, aby zapewnić dokładny czas gotowania.

- Włączyć urządzenie, ustawiając przełącznik zasilania w pozycji **I** (włączony). Wskaźnik zasilania zaświeci się. Produkt doprowadzi teraz do wrzenia wodę, znajdującą się w parniku.



Uwaga! Z otworu w pokrywie wydobywa się gorąca para. Ryzyko oparzenia!

- Gdy cała wyparuje, uruchomiony zostanie alarm dźwiękowy.
- Wyłączyć urządzenie, ustawiając przełącznik zasilania w pozycji **O** (wyłączony). Wskaźnik zasilania zgaśnie.
- Wyjąć wtyczkę ze ściennego gniazdka zasilania.



Uwaga! Elementy urządzenia są teraz bardzo gorące. Dotykać tylko uchwytów. Ryzyko poparzenia!

- Zdjąć pokrywę.



Uwaga! Wydobędzie się gorąca para. Ryzyko oparzenia!

- Wyjąć uchwyt na jajka.
- Przebrać jajka zimną wodą.
- Przed schowaniem pozostawić produkt do całkowitego ostygnięcia.

## 11. Konserwacja i czyszczenie

---



Nie stosować agresywnych detergentów, alkoholu ani innych rozpuszczalników chemicznych, ponieważ mogą one spowodować uszkodzenie obudowy a nawet ograniczyć funkcjonalność produktu.

Do czyszczenia urządzenia nie używać ostrych, spiczastych lub szorstkich przedmiotów.

- Przed czyszczeniem odłączyć urządzenie od zasilania.
- Przed czyszczeniem pozostawić produkt do ostygnięcia w bezpiecznym miejscu, niedostępnym dla dzieci.
- Nie zanurzać korpusu (6) w wodzie, ani w innych cieczach.
- Górną część korpusu przecierać wilgotną ściereczką.
- **Usuwanie kamienia:** W przypadku występowania dużych osadów kamienia w parowniku, włączyć do niego roztwór, składający się z 1 części octu i 10 części wody. Odmierzyć kubkiem z miarką odpowiednią ilość, aby nie włączyć do środka zbyt dużej ilości pary. Pozostawić roztwór na ok. 30 minut, a następnie wyłączyć. Wnętrze parownika przetrzeć lekko zwilżoną ściereczką.
- Letnią wodą służyć pokrywą (1), zbierak (7) i kubek z miarką (8). Jeśli to konieczne, użyć łagodnego detergentu.
- Pozostawić wszystkie elementy do całkowitego wyschnięcia.

## 12. Utylizacja

---



Elektroniczne urządzenia mogą być poddane recyklingowi i nie należą do odpadów z gospodarstw domowych. Produkt należy utylizować po zakończeniu jego eksploatacji zgodnie z obowiązującymi przepisami prawnymi.

W ten sposób użytkownik spełnia wymogi prawne i ma swój wkład w ochronę środowiska.

## 13. Dane techniczne

---

Napięcie znamionowe .....	220 – 240 V/AC, 50 Hz
Pobór mocy .....	360 W
Długość kabla .....	1 m
Klasa ochrony .....	I
Pojemność miarki .....	120 ml
Warunki pracy lub przechowywania .....	0 do +30 °C, 25 – 75 % wilgotności względnej
Wymiary (dł. x szer. x wys.) .....	205 x 160 x 150 mm
Waga .....	550 g

© PL To publikacja została opublikowana przez Conrad Electronic SE, Klaus-Conrad-Str. 1, D-92240 Hirschau, Niemcy (www.conrad.com).

Wszelkie prawa odnośnie tego tłumaczenia są zastrzeżone. Reprodukowanie w jakiegokolwiek formie, kopiowanie, tworzenie mikrofilmów lub przechowywanie za pomocą urządzeń elektronicznych do przetwarzania danych jest zabronione bez pisemnej zgody wydawcy. Powielanie w całości lub w części jest zabronione. Publikacja ta odpowiada stanowi technicznemu urządzeń w chwili druku.

Copyright 2016 by Conrad Electronic SE.