



PL Instrukcja użytkownika

Elektroniczny pies obrony DD01

Nr zamówienia 1493035

Użytkowanie zgodne z przeznaczeniem

Produkt pełni funkcję systemu alarmowego do ostrzegania i odstraszenia. Alarm uruchamia się w przypadku zbliżenia się osoby nieuprawnionej. Alarmem może być dźwięk syreny lub szczekanie psa podwózkowego. Alarm można uruchomić w trybie awaryjnym za pomocą pilota zdalnego sterowania. Jednostka główna jest zasilana za pomocą dołączonego zasilacza.

Urządzenie jest przeznaczone do użytku wewnątrz pomieszczeń, korzystanie na zewnątrz pomieszczeń nie jest dozwolone. Należy unikać kontaktu z wilgocią, np. w łazienkach itp.

Ze względów bezpieczeństwa oraz względów licencyjnych, nie można modyfikować i/lub zmienić produktu. W przypadku korzystania z produktu w celach innych niż opisane, produkt może zostać uszkodzony. Niewłaściwe użytkowanie może ponadto spowodować zagrożenia, takie jak zwarcia, oparzenia, porażenie prądem, itp. Dokładnie przeczytać instrukcję obsługi i zachować ją do późniejszego wykorzystania. Produkt można przekazywać osobom trzecim wyłącznie z załączoną instrukcją obsługi.

Produkt jest zgodny z obowiązującymi wymogami krajowymi i europejskimi. Wszystkie nazwy firm i produktów są znakami towarowymi ich właścicieli. Wszelkie prawa zastrzeżone.

Zakres dostawy

- Elektroniczny pies obrony
- Zasilacz sieciowy
- Pilot
- Instrukcja użytkownika
- Bateria guzikowa typu CR 2032



Aktualne instrukcje użytkownika

Pobierz najnowsze instrukcja ze strony www.conrad.com/downloads lub zeskanuj kod QR. Postępować zgodnie z instrukcjami, podanymi na stronie internetowej.

Objaśnienie symboli

- Symbol błyskawicy pojawia się, jeśli istnieje zagrożenie dla zdrowia, np. ryzyko porażenia prądem.
- Symbol wykrzyknika w trójkącie oznacza ważne uwagi zawarte w niniejszej instrukcji obsługi, których należy przestrzegać.
- Symbol „strzałki” pojawia się, gdy podawane są konkretne wskazówki i uwagi dotyczące obsługi.
- Do stosowania wyłącznie w pomieszczeniach zamkniętych.

Wskazówki dotyczące bezpieczeństwa użytkownika

Dokładnie przeczytać instrukcję obsługi i przestrzegać zawarte w niej wskazówki dotyczące bezpieczeństwa. Nie ponosimy żadnej odpowiedzialności za obrażenia oraz szkody spowodowane nieprzestrzeganiem wskazówek bezpieczeństwa i informacji zawartych w niniejszej instrukcji obsługi. Co więcej, w takich przypadkach użytkownik traci gwarancję.

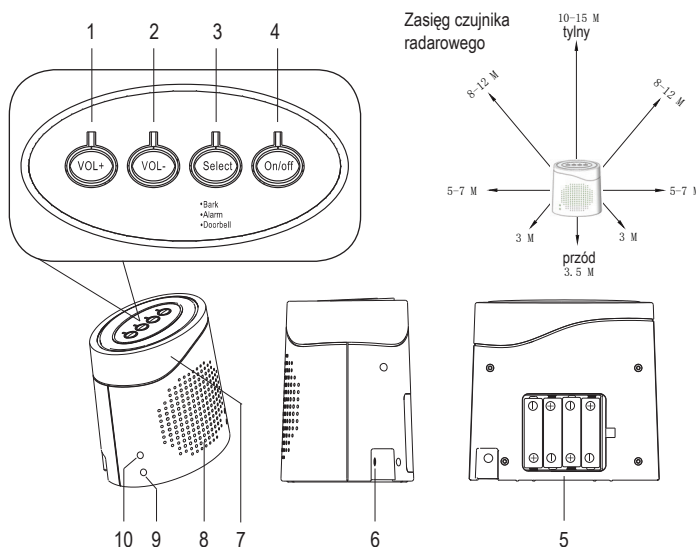
- a) Ogólne**
- Produkt nie jest zabawką. Należy trzymać go poza zasięgiem dzieci i zwierząt.
 - Dopilnować, aby materiały opakowaniowe nie zostały pozostawione bez nadzoru. Dzieci mogą się zacząć nimi bawić, co jest niebezpieczne.
 - Chronić produkt przed ekstremalnymi temperaturami, bezpośrednim światłem słonecznym, silnymi wibracjami, wysoką wilgotnością, wilgocią, palnymi gazami, oparami i rozpuszczalnikami.
 - Nie narażać produktu na obciążenia mechaniczne.
 - Jeśli bezpieczna praca nie jest dłużej możliwa, należy przerwać użytkowanie i zabezpieczyć produkt przed ponownym użyciem. Bezpieczna praca nie jest możliwa, jeśli produkt:
 - został uszkodzony;
 - nie działa prawidłowo,
 - był przechowywany przez dłuższy okres czasu w niekorzystnych warunkach lub
 - został nadmiernie obciążony podczas transportu.
 - Z produktem należy obchodzić się ostrożnie. Wstrząsy, uderzenia lub upuszczenie produktu spowodują jego uszkodzenie.
 - Nigdy nie używać produktu bezpośrednio po tym, jak został przeniesiony z zimnego pomieszczenia. Skraplająca się woda w pewnych okolicznościach może spowodować uszkodzenie urządzenia. Przed podłączeniem i użyciem produktu, należy najpierw poczekać, aż produkt schłodzi się do temperatury pokojowej. Zależnie od okoliczności, może to potrwać kilka godzin.

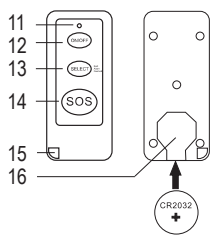
- Jeśli zasilacz sieciowy jest uszkodzony, nie wolno go dotykać. Istnieje zagrożenie dla życia wskutek porażenia prądem! Najpierw należy odciąć zasilanie od gniazda, do którego podłączony jest zasilacz (np. za pomocą automatycznego wyłącznika bezpieczeństwa lub poprzez wyjęcie bezpiecznika. Następnie należy wyłączyć wyłącznik różnicowoprądowy, aby gniazdko elektryczne było całkowicie odłączone od zasilania). Wtedy można odłączyć zasilacz sieciowy od gniazda zasilania. Wyrzucić uszkodzony zasilacz w sposób przyjazny dla środowiska i nigdy więcej nie używać. Należy wymienić go na identyczny typ zasilacza.
- Gniazdo zasilania powinno znajdować się w pobliżu urządzenia i być łatwo dostępne.
- Jako źródło napięcia można stosować wyłącznie dołączony zasilacz sieciowy.
- Źródłem napięcia dla zasilacza sieciowego może być przepisowe gniazdo zasilania z sieci publicznej. Przed podłączeniem zasilacza sieciowego należy upewnić się, że wartość napięcia podana na zasilaczu jest zgodna z wartością napięcia sieci elektrycznej.
- Zasilacza sieciowego nie należy podłączać ani odłączać mokrymi rękami.
- Nigdy nie odłączać zasilacza sieciowego od gniazda, ciągnąc za przewód. Odłączać wyłącznie trzymając za uchwyty na wtyczce.
- Podczas instalacji należy upewnić się, że kabel nie jest ściśnięty, zagięty lub uszkodzony przez ostre krawędzie.
- Kabel należy położyć tak, aby potknięcie się lub pociągnięcie kabla nie było możliwe. Istnieje ryzyko odniesienia obrażeń.
- Ze względów bezpieczeństwa podczas burzy należy odłączyć zasilacz sieciowy od gniazda sieci elektrycznej.
- Produkt stawiać tak, aby nie znajdował się blisko uszu. Dźwięk alarmu jest bardzo głośny. Nadmierna głośność może spowodować uszkodzenie słuchu.
- Jednostki głównej nie należy umieszczać w pobliżu grzejników, kuchенок i innych źródeł ciepła. Jednostki głównej nie stawiać przy grzejnikach, dmuchawach, wentylatorach, suszarkach, klimatyzatorach, w otwartych oknach, nasłonecznionych miejscach, przy basenach, stawach lub neonach. Wszelkie zmiany temperatury mogą prowadzić do fałszywych alarmów.
- Nie wolno stawiać żadnych otwartych źródeł ognia, takich jak zapalone świece, na urządzeniu ani w jego bezpośrednim sąsiedztwie.
- Jeśli istnieją wątpliwości w kwestii obsługi, bezpieczeństwa lub podłączania produktu, należy zwrócić się do wykwalifikowanego fachowca.
- Prace konserwacyjne, regulacja i naprawa mogą być przeprowadzane wyłącznie przez eksperta w specjalistycznym zakładzie.
- Jeśli pojawią się jakiegokolwiek pytania, na które nie ma odpowiedzi w niniejszej instrukcji, prosimy o kontakt z naszym biurem obsługi klienta lub z innym specjalistą.

b) Baterie

- Baterie należy wkładać zgodnie z właściwą polaryzacją.
- Wyjąć baterii, jeśli urządzenie nie jest używane przez dłuższy czas, aby uniknąć uszkodzenia z powodu wycieku. Nieszczelne lub uszkodzone baterie w kontakcie ze skórą mogą powodować oparzenia. Podczas obchodzenia się z uszkodzonymi bateriami należy nosić rękawice.
- Baterie należy przechowywać w miejscu niedostępnym dla dzieci. Nie zostawiać baterii bez nadzoru, ponieważ mogą zostać połknięte przez dzieci lub zwierzęta.
- Wszystkie baterie należy wymieniać w tym samym czasie. Jednoczesne używanie starych i nowych baterii może doprowadzić do wycieku i uszkodzić urządzenie.
- Nie rozbierać baterii, nie powodować zwarcń i nie wrzucać do ognia. Nigdy nie próbować ładować baterii jednorazowych. Istnieje niebezpieczeństwo wybuchu!

Części składowe





- 1 Przycisk **VOL+**
- 2 Przycisk **VOL-**
- 3 Przycisk **Select**
- 4 Przycisk **On/Off**
- 5 Komora na baterie
- 6 Gniazdo zasilania **12 V/DC, 1 A**
- 7 Czujnik radarowy
- 8 Głośnik
- 9 Dioda **POWER**
- 10 Dioda **ARM**
- 11 Dioda sygnalizacyjna LED
- 12 Przycisk **ON/OFF**
- 13 Przycisk **SELECT**
- 14 Przycisk **SOS**
- 15 Oczko z karabińczykiem
- 16 Komora na baterie

Funkcja systemu alarmowego

Zintegrowany czujnik radarowy (7) produktu wykrywa ruch w obszarze detekcji, a kąt wykrywalności wynosi 360°. W przypadku pola chronionego alarm jest uruchamiany, gdy człowiek lub zwierzę znajdzie się w zasięgu wykrywania (0 – 10 m w obszarze otwartym). Alarm włącza się natychmiast po aktywacji urządzenia.

→ Wykrywanie ruchu jest możliwe również przez ścianki z drewna, z tworzyw sztucznych lub z kamienia o grubości do maks. 18 cm. Możliwe jest również wykrywanie ruchu przez szkło. Zakres wykrywania zmniejsza się w zależności od grubości ścianki.

Wkładanie baterii

→ Baterie należy wymieniać co najmniej jeden raz w roku, aby zapobiegać wyciekom elektrolitu.

a) Pilot

- Otworzyć przegrodę na baterie (16), znajdującą się z tyłu pilota. Dostarczoną baterię guzikową typu CR2032 włożyć do komory baterii stroną plusową do góry. Zamknąć komorę na baterie.
- Jeśli urządzenie nie będzie używane przez dłuższy czas, baterię należy wyjąć.

b) Jednostka główna

- Baterie mogą pełnić funkcję akumulatorów, podtrzymujących działanie urządzenia w przypadku zaniku napięcia zasilania. Baterie nie są przewidziane jako główne źródło zasilania. Podczas pracy do jednostki głównej musi być podłączony dostarczony zasilacz.
- W przypadku awarii zasilania sieciowego żywotność baterii wynosi około jednego tygodnia, jeżeli urządzenie nie generuje alarmu w regularnych odstępach czasu. Częste uruchamianie alarmu może skrócić żywotność baterii do jednego dnia lub mniej.
- Do komory na baterie (5) włożyć 8 sztuk baterii 1,5 V typu AA (brak w wyposażeniu). Należy zwrócić przy tym uwagę na prawidłową biegunowość (+/-), oznaczoną w komorze baterii. Zamknąć komorę na baterie. Nie zaleca się stosowania akumulatorów, gdyż mają niższe napięcie.
- Po włączeniu zasilania jednostki głównej zaczyna świecić dioda **POWER** (9) oraz dioda **ARM** (10). Urządzenie jest uzbrojone, a alarm aktywny. Dlatego zaraz po włączeniu zasilania nacisnąć przycisk **On/Off** (4, 12), aby dezaktywować alarm. Dioda **ARM** zgaśnie.
- Jeśli dioda **POWER** będzie przygasać lub zgaśnie całkowicie, baterie należy wymienić.
- Jeśli urządzenie nie będzie używane przez dłuższy czas, baterie należy wyjąć.

Uruchomienie

Produkt jest wyposażony w antypoślizgowe gumowe nóżki. Gumowe nóżki mogą pozostawiać ślady na wrażliwych powierzchniach. Jeśli to konieczne, chroń taką powierzchnię przy pomocy odpowiedniej podkładki.

Przyciski **Select** (3, 13) i **On/Off** (4, 12) znajdują się na urządzeniu i pilocie zdalnego sterowania. Na pilocie znajduje się również **SOS** (14) do natychmiastowego uruchamiania alarmu. Każde naciśnięcie przycisku na pilocie jest sygnalizowane mignięciem diody LED (11). Pilot zdalnego sterowania posiada karabińczyk (15), umożliwiając np. dołączenie go do pęku domowych kluczy. Głośność można regulować tylko na jednostce głównej.

- Do gniazda **12 V/DC 1 A** (6) podłączyć okrągłą wtyczkę kabla znajdującego się w wyposażeniu zasilacza.
- Gdy jednostka główna jest podłączona do zasilania, świecą się diody **POWER** i **ARM**. Urządzenie jest uzbrojone, a alarm jest aktywowany po około 10 sekundach. Dlatego zaraz po włączeniu zasilania nacisnąć przycisk **On/Off**, aby dezaktywować alarm. Dioda **ARM** zgaśnie.



Podczas pracy do jednostki głównej musi być podłączony dostarczony zasilacz. Dłuższy brak napięcia zasilania może spowodować uruchomienie fałszywego alarmu, jeśli produkt będzie zasilany bateriami podtrzymującymi.

- Do wybrania trybu pracy urządzenia użyć przycisku **Select**, znajdującym się na urządzeniu lub na pilocie zdalnego sterowania. Dostępne opcje alarmu to odgłos szczekania psa (Bark), sygnał alarmowy (alarm) i dzwonek drzwiowy (Doorbell). Do regulacji głośności alarmu służą przyciski **VOL+** (1) i **VOL-** (2). Głośność można regulować w 8 krokach. Dźwięk alarmu wyłącza się automatycznie po około 10 sekundach.
- Nacisnąć przycisk **On/Off**, aby włączyć żądany tryb pracy. W ciągu 10 sekund należy wyjść poza obszar detekcji, gdyż w przeciwnym razie alarm zostanie włączony. Odgłos szczekania psa i sygnał alarmowy są odtwarzane przez ok. 60 sekund po każdej aktywacji. Dźwięk drzwiowego dzwonka jest aktywowany po każdym wykryciu ruchu tylko jeden raz.
- Nacisnąć przycisk **On/Off**, aby przerwać alarm. Dźwięk alarmu zostanie natychmiast wyłączony, ale alarm wciąż będzie aktywny. Ponownie nacisnąć przycisk **On/Off**, aby wyłączyć alarm. Dioda **ARM** zgaśnie. Po włączeniu zasilania stosowany jest ostatnio używany tryb alarmowania.

- Nacisnąć przycisk **SOS**, aby wywołać natychmiastowy alarm. Urządzenie nie musi znajdować się w stanie aktywnym. Nacisnąć przycisk **On/Off**, aby przerwać alarm.

Konserwacja i czyszczenie

- Przed każdym czyszczeniem wyłączyć produkt i odłączyć go od zasilania sieciowego.
- Nie stosować agresywnych detergentów, alkoholu ani innych rozpuszczalników chemicznych, ponieważ mogą one spowodować uszkodzenie obudowy a nawet ograniczyć funkcjonalność produktu.
- Nie zanurzać urządzenia w wodzie ani w innych cieczach.
- Do czyszczenia produktu należy stosować suchą, niestrzępiącą się szmatkę.

Deklaracja zgodności (DOC)

My, Conrad Electronic SE, Klaus-Conrad-Straße 1, D-92240 Hirschau, deklarujemy, że produkt ten jest zgodny z postanowieniami Dyrektywy 2014/53/UE.

→ Pełny tekst deklaracji zgodności UE jest dostępny pod następującym adresem internetowym: www.conrad.com/downloads

Wybierz język, klikając na symbol flagi i wprowadź numer katalogowy produktu w polu wyszukiwania; następnie możesz pobrać deklarację zgodności UE w formacie pdf.

Utylizacja

a) Produkt



Elektroniczne urządzenia mogą być poddane recyklingowi i nie należą do odpadów z gospodarstw domowych. Produkt należy utylizować po zakończeniu jego eksploatacji zgodnie z obowiązującymi przepisami prawnymi.

Usunąć wszystkie włożone baterie i wyrzucić je oddzielnie od produktu.

b) Baterie



Konsument jest prawnie zobowiązany (rozporządzenie dotyczące baterii) do zwrotu wszystkich zużytych baterii. Wyrzucanie baterii z odpadami domowymi jest zabronione.

Zawierające szkodliwe substancje baterie oznaczone są symbolem, który wskazuje na zakaz wyrzucania z odpadami domowymi. Oznaczenia dla metali ciężkich: Cd=kadm, Hg=rtęć, Pb=olów (oznaczenie znajduje się na bateriach, np. pod widocznym po lewej stronie symbolem pojemnika na śmieci).

Zużyte baterie można także oddawać do nieodpłatnych gminnych punktów zbiórki, do naszych sklepów, lub gdziekolwiek, gdzie sprzedawane są baterie.

W ten sposób użytkownik spełnia wymogi prawne i ma swój wkład w ochronę środowiska.

Dane techniczne

a) Jednostka główna

Napięcie wejściowe / prąd wejściowy.....	12 V/DC, 1 A z zasilacza
Zasilanie	8 x bateria 1,5 V, typ AA
Pobór mocy	≤ 6 W
Spoczynkowy pobór prądu	≤ 7 mA
Dynamiczny pobór prądu.....	≤ 500 mA
Głośność.....	70 – 120 dB
Głośność dzwonka drzwiowego	90 – 113 dB
Głośność odgłosu szczekania	70 – 115 dB
Głośność sygnału alarmowego.....	100 – 120 dB
Częstotliwość transmisji/moc.....	5,8 GHz, 1 mW
Kąt detekcji czujnika radarowego.....	360°
Zasięg czujnika radarowego (na otwartej przestrzeni)	0 – 15 m (tyłny), 0 – 3,5 m (przód), 0 – 7 m (poprzecznie)
Warunki pracy.....	0 do +40 °C, 20 % – 85 % wilgotności względnej
Warunki przechowywania.....	0 do +40 °C, 20 % – 50 % wilgotności względnej
Wymiary (szer. x wys. x gł.).....	154 x 160 x 110 mm
Waga	ok. 765 g

b) Zasilacz sieciowy

Napięcie wejściowe / prąd wejściowy.....	100 – 240 V/AC, 50/60 Hz, maks. 0,3 A
Napięcie wyjściowe / prąd wyjściowy	12 V/DC, 1 A
Długość kabla	1,5 m

c) Pilot

Zasilanie	1 x bateria guzikowa 3 V, typ CR2032
Zasięg do (na otwartej przestrzeni)	maks. 60 m
Częstotliwość transmisji/moc.....	433 MHz, 0,1 mW

To publikacja została opublikowana przez Conrad Electronic SE, Klaus-Conrad-Str. 1, D-92240 Hirschau, Niemcy (www.conrad.com).

Wszelkie prawa odnośnie tego tłumaczenia są zastrzeżone. Reprodukowanie w jakiegokolwiek formie, kopiowanie, tworzenie mikrofilmów lub przechowywanie za pomocą urządzeń elektronicznych do przetwarzania danych jest zabronione bez pisemnej zgody wydawcy. Powielanie w całości lub w części jest zabronione. Publikacja ta odpowiada stanowi technicznemu urządzeń w chwili druku.

Copyright 2016 by Conrad Electronic SE.

1027251

*1493035_v3_1116_02_hk_m_pl