

INSTRUKCJA OBSŁUGI

Nr produktu 1493231

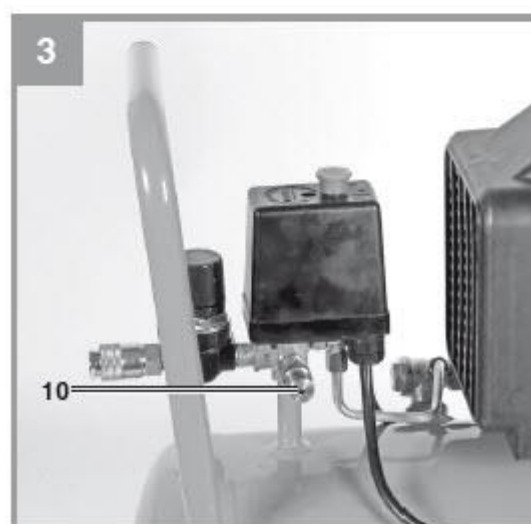
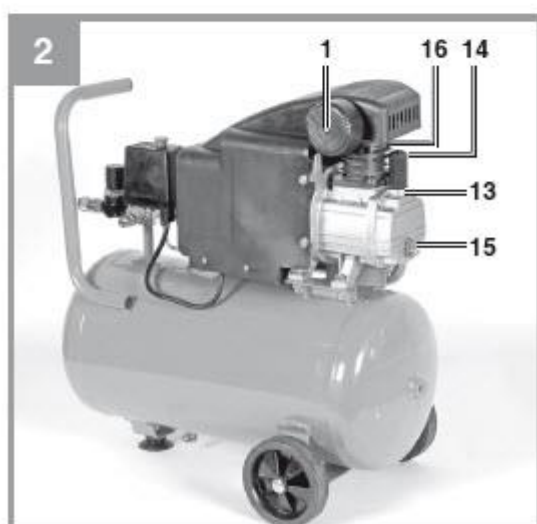
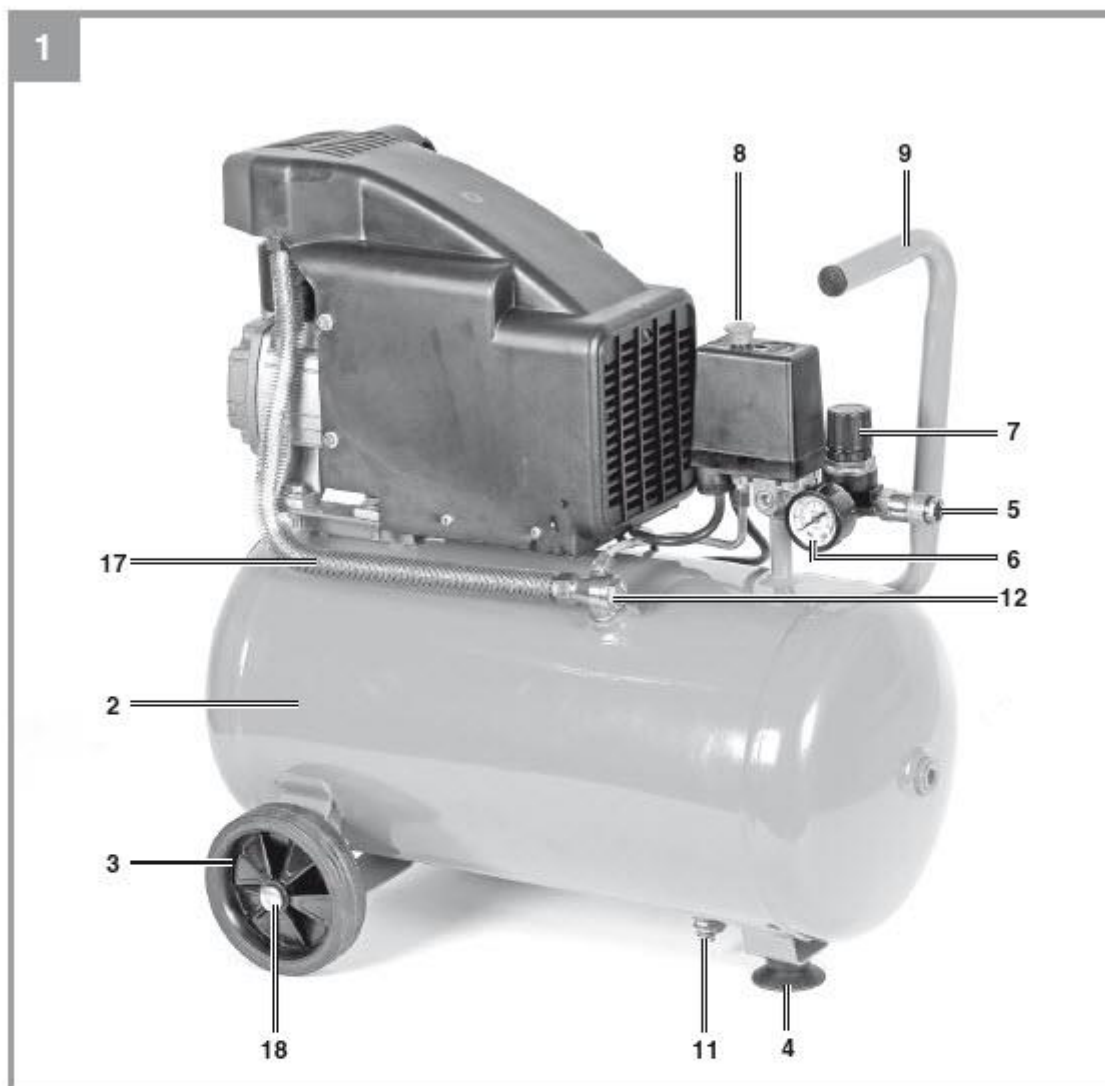
Kompresor sprężonego powietrza Einhell TC-AC 190/24/8 8 bar

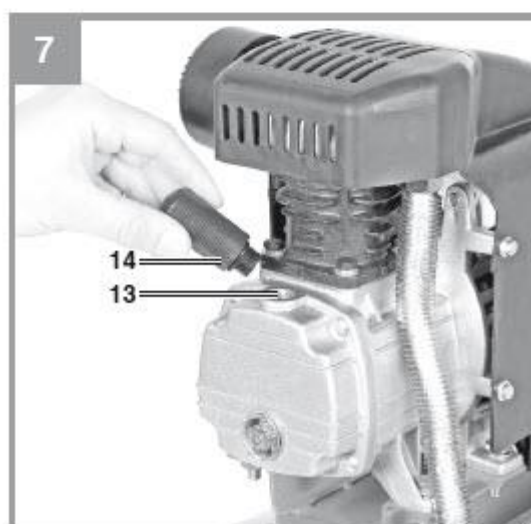
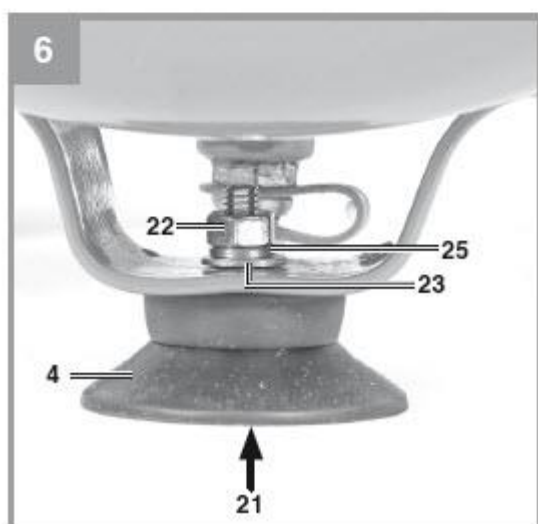
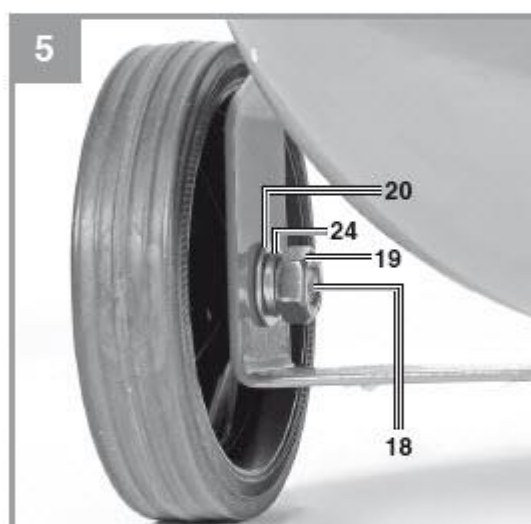
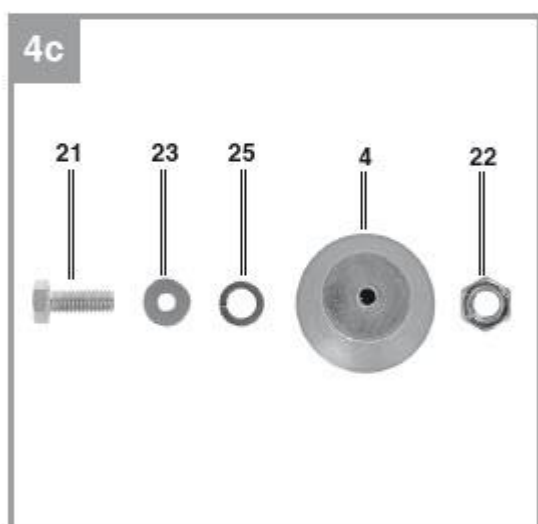
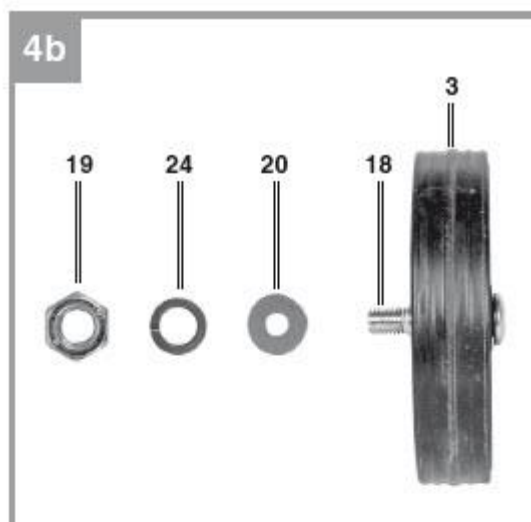


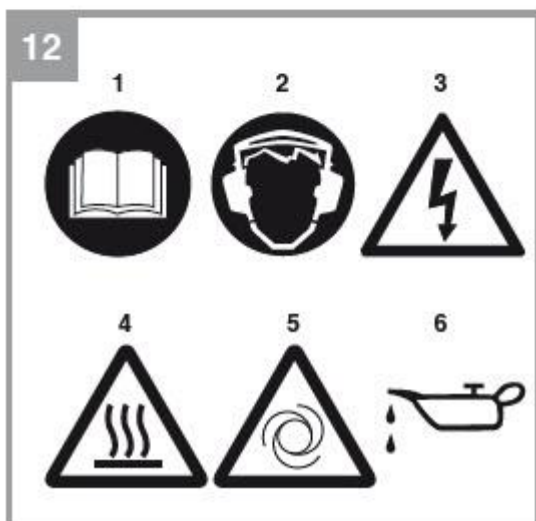
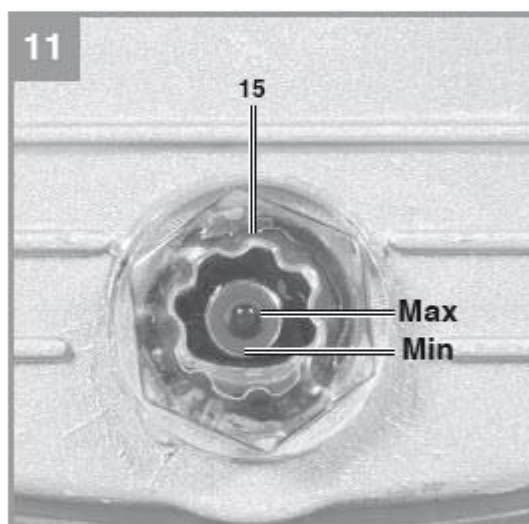
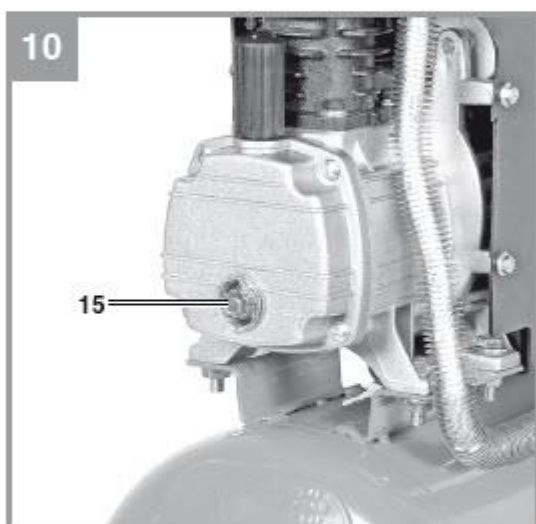
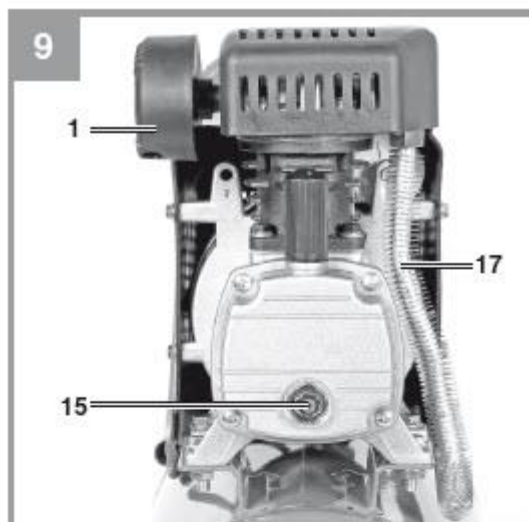
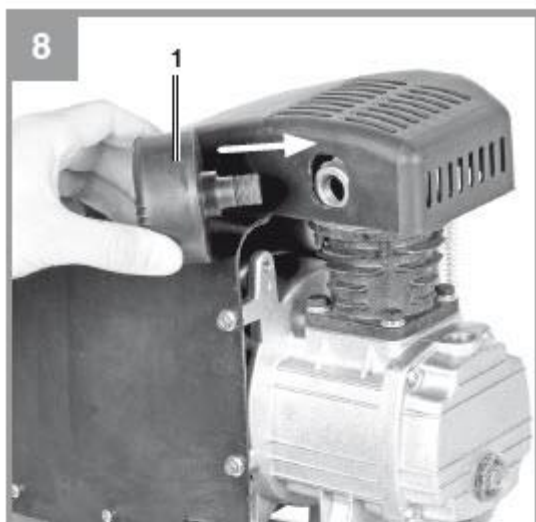


TC-AC 190/24/8









Niebezpieczeństwo!

Podczas korzystania z urządzenia należy przestrzegać kilku zasad bezpieczeństwa, aby uniknąć obrażeń i uszkodzeń. Prosimy o dokładne zapoznanie się z całą instrukcją obsługi i przepisami bezpieczeństwa. Przechowuj niniejszą instrukcję w bezpiecznym miejscu, aby informacje były zawsze dostępne. W przypadku przekazania urządzenia innej osobie należy przekazać także niniejszą instrukcję obsługi i przepisy bezpieczeństwa. Nie ponosimy żadnej odpowiedzialności za szkody lub wypadki powstałe na skutek nieprzestrzegania niniejszych instrukcji i wskazówek bezpieczeństwa.

Objaśnienie zastosowanych symboli (patrz rys. 12)

1. Niebezpieczeństwo! - Przeczytaj instrukcję obsługi, aby zmniejszyć ryzyko obrażeń.
2. Uwaga! Nosić nauszники. Oddziaływanie hałasu może spowodować uszkodzenie słuchu.
3. Uwaga! Uwaga na napięcie elektryczne!
4. Ostrzeżenie! Uważaj na gorące części!
5. Uwaga! Urządzenie jest zdalnie sterowane i może uruchomić się bez ostrzeżenia.
6. Uwaga! Przed pierwszym użyciem należy sprawdzić poziom oleju i wymienić korek uszczelniający olej!

1. Przepisy bezpieczeństwa

Odpowiednie informacje dotyczące bezpieczeństwa można znaleźć w załączonej broszurze.

Niebezpieczeństwo!

Przeczytaj wszystkie przepisy i instrukcje dotyczące bezpieczeństwa. Wszelkie błędy w przestrzeganiu przepisów i instrukcji bezpieczeństwa mogą spowodować porażenie prądem, pożar i/lub poważne obrażenia. Wszystkie przepisy i instrukcje dotyczące bezpieczeństwa należy przechowywać w bezpiecznym miejscu do wykorzystania w przyszłości. To urządzenie nie jest przeznaczone do użytku przez osoby (w tym dzieci) o ograniczonych zdolnościach fizycznych, sensorycznych lub umysłowych lub nieposiadających doświadczenia i wiedzy, chyba że znajdują się one pod nadzorem lub zostały poinstruowane w zakresie użytkowania urządzenia przez osobę odpowiedzialną za ich bezpieczeństwo. Dzieci należy nadzorować, aby mieć pewność, że nie bawią się urządzeniem.

2. Układ i dostarczone elementy

2.1 Układ (ryc. 1-4, 7)

1. Filtr powietrza dolotowego
2. Zbiornik ciśnieniowy
3. Koło
4. Stopa
5. Szybkozłącze (regulowane sprężone powietrze)
6. Manometr (do odczytu ustawionego ciśnienia)
7. Reduktor ciśnienia
8. Włącznik/wyłącznik
9. Uchwyt transportowy
10. Zawór bezpieczeństwa
11. Śruba spustowa skroplonej wody
12. Zawór zwrotny
13. Otwór wlewu oleju
14. Korek uszczelniający olej
15. Śruba spustowa oleju / Okienko poziomu oleju
16. Cylinder
17. Linia tłoczna
18. Śruba osi
19. Nakrętka
20. Podkładka
21. Śruba
22. Nakrętka
23. Podkładka
24. Podkładka sprężysta
25. Podkładka sprężysta

2.2 Dostarczone elementy

Proszę sprawdzić, czy artykuł jest kompletny, zgodnie z zakresem dostawy. W przypadku braku części prosimy o kontakt z naszym serwisem lub punktem sprzedaży, w którym dokonano zakupu najpóźniej w ciągu 5 dni roboczych od zakupu produktu i po przedstawieniu ważnego dowodu zakupu. Należy także zapoznać się z tabelą gwarancji w informacjach serwisowych na końcu instrukcji obsługi.

- Otworzyć opakowanie i ostrożnie wyjąć sprzęt.
- Usunąć materiał opakowaniowy oraz wszelkie zabezpieczenia opakowaniowe i/lub transportowe (jeśli są dostępne).
- Sprawdzić, czy dostarczono wszystkie elementy.
- Sprawdzić sprzęt i akcesoria pod kątem uszkodzeń transportowych.
- Jeśli to możliwe, prosimy zachować opakowanie do końca okresu gwarancyjnego.

Niebezpieczeństwo!

Sprzęt i materiał opakowaniowy nie są zabawkami. Nie pozwalaj dzieciom bawić się plastikowymi torbami, foliami lub małymi częściami. Istnieje niebezpieczeństwo połknięcia lub uduszenia!

- Filtr powietrza wlotowego
- Koło (2x)
- Stopa
- Korek uszczelniający olej
- Podkładka (2x)
- Śruba osi (2x)
- Nakrętka do mocowania osi (2x)
- Śruba
- Nakrętka (3x)
- Podkładka
- Podkładka sprężysta (3x)
- Oryginalna instrukcja obsługi
- Informacje dotyczące bezpieczeństwa

3. Właściwe użytkowanie

Sprężarka przeznaczona jest do wytwarzania sprężonego powietrza do narzędzi napędzanych sprężonym powietrzem.

Sprzęt może być używany wyłącznie zgodnie z jego przeznaczeniem. Każde inne użycie uważa się za przypadek niewłaściwego użycia. Użytkownik/operator, a nie producent, ponosi odpowiedzialność za jakiegokolwiek szkody lub obrażenia powstałe w wyniku tego. Należy pamiętać, że nasz sprzęt nie został zaprojektowany do zastosowań komercyjnych, handlowych ani przemysłowych. Nasza gwarancja zostanie unieważniona, jeśli maszyna będzie używana w przedsiębiorstwach komercyjnych, handlowych lub przemysłowych lub do celów równoważnych.

4. Dane techniczne

Zasilanie sieciowe:	220-240 V ~ 50 Hz
Moc silnika:	1500 W S2 15 min
Prędkość sprężarki min-1:	2850
Ciśnienie robocze bar:	max. 8
Pojemność zbiornika ciśnieniowego (w litrach):	24
Teoretyczna wydajność ssania l/min.:	165
Wydajność (sprężone powietrze) przy 7 barach:	55 litrów/min
Wydajność (sprężone powietrze) przy 4 barach:	75 litrów/min
Poziom mocy akustycznej LWA w dB:	97
Niepewność KWA:	1,91 dB

Stopień ochrony: IP20
Masa urządzenia w kg: ok. 20 kg
Ilość oleju: ok. 0,13 litra

Hałas

Wartości emisji hałasu zmierzono zgodnie z normą EN ISO 3744.

5. Przed uruchomieniem urządzenia

Ostrzeżenie!

Przed podłączeniem urządzenia do sieci elektrycznej należy upewnić się, że dane na tabliczce znamionowej są zgodne z danymi sieciowymi.

- Sprawdź maszynę pod kątem śladów uszkodzeń transportowych. Wszelkie uszkodzenia należy natychmiast zgłaszać firmie, która dostarczyła sprężarkę. • Sprężarkę należy ustawić w pobliżu pracującego odbiornika.
- Unikaj długich przewodów powietrznych i długich przewodów zasilających (przedłużaczy).
- Upewnij się, że powietrze wlotowe jest suche i wolne od kurzu.
- Nie należy ustawiać sprężarki w wilgotnych lub mokrych pomieszczeniach.
- Kompresor może być używany wyłącznie w odpowiednich pomieszczeniach (z dobrą wentylacją i temperaturą otoczenia od +5°C do +40°C). W pomieszczeniu nie mogą znajdować się pyły, kwasy, opary, gazy wybuchowe i gazy łatwopalne.
- Sprężarka jest przeznaczona do użytku w suchych pomieszczeniach. Zabrania się używania kompresora w pomieszczeniach, w których prowadzone są prace z rozpyloną wodą.
- Przed uruchomieniem urządzenia należy sprawdzić poziom oleju w pompie sprężarki.
- Sprzęt należy ustawić w miejscu, w którym będzie mógł bezpiecznie stać.
- Węże zasilające przy ciśnieniach powyżej 7 bar powinny być wyposażone w linkę zabezpieczającą (np. linę stalową).

6. Montaż i uruchomienie

Niebezpieczeństwo!

Przed pierwszym użyciem należy całkowicie zmontować urządzenie.

6.1 Montaż kół (3)

Zamontuj dostarczone koła w sposób pokazany na rys. 5.

6.2 Montaż nóżek podporowych (4)

Zamontuj dostarczone nóżki podporowe (4), jak pokazano na rys. 6.

6.3 Wymiana korka uszczelniającego olej (14)

Zdejmij pokrywę transportową z otworu wlewu oleju za pomocą śrubokręta i włóż dostarczoną zatyczkę uszczelniającą olej (14) do otworu wlewu oleju (Rys. 7).

6.4 Montaż filtra powietrza (1)

Za pomocą śrubokręta zdejmij osłonę transportową ze złącza filtra powietrza. Wkręć dostarczony filtr powietrza (rys. 8).

6.5 Zasilanie

- Długie kable zasilające, przedłużacze, zwoje kablowe itp. powodują spadek napięcia i mogą utrudniać rozruch silnika.
- W przypadku niskich temperatur poniżej +5°C rozruch silnika jest zagrożony ze względu na sztywność.

6.6 Włącznik/wyłącznik (8)

Aby włączyć sprężarkę należy wyciągnąć pokrętko (8). Aby wyłączyć sprężarkę, należy ponownie wcisnąć pokrętko (8). (Rysunek 2)

6.7 Regulacja ciśnienia: (Rys. 1,2)

- Możesz regulować ciśnienie na manometrze (6) za pomocą regulatora ciśnienia (7).
- Ustawione ciśnienie można pobrać ze złącza szybkozłącza (5).

6.8 Ustawianie wyłącznika ciśnieniowego

Przełącznik ciśnienia jest ustawiony fabrycznie.

Ciśnienie włączenia 6 bar

Ciśnienie wyłączenia 8 bar

7. Wymiana kabla zasilającego

Niebezpieczeństwo!

Jeśli kabel zasilający tego urządzenia jest uszkodzony, aby uniknąć niebezpieczeństwa, musi go wymienić producent, jego serwis posprzedażny lub podobnie przeszkolony personel.

8. Czyszczenie, konserwacja i zamawianie części zamiennych



Niebezpieczeństwo!

Przed przystąpieniem do jakichkolwiek prac związanych z czyszczeniem i konserwacją urządzenia należy wyciągnąć wtyczkę z gniazdka.



Ostrzeżenie!

Poczekaj, aż sprężarka całkowicie ostygnie. Ryzyko poparzenia!



Ostrzeżenie!

Przed przystąpieniem do jakichkolwiek prac związanych z czyszczeniem i konserwacją należy zawsze rozhermetyzować zbiornik.



Niebezpieczeństwo!

Po użyciu zawsze natychmiast wyłącz urządzenie i wyjmij wtyczkę z gniazdka.

8.1 Czyszczenie

- Urządzenia zabezpieczające należy w miarę możliwości chronić przed brudem i kurzem. Wytrzyj urządzenie czystą szmatką lub przedmuchaaj sprężonym powietrzem pod niskim ciśnieniem.
- Zalecamy czyszczenie urządzenia natychmiast po jego użyciu.
- Regularnie czyść urządzenie wilgotną szmatką i delikatnym mydłem. Nie używaj środków czyszczących ani rozpuszczalników; mogą one działać agresywnie na plastikowe części urządzenia. Należy uważać, aby do wnętrza urządzenia nie dostała się woda.
- Przed czyszczeniem należy odłączyć wąż i wszelkie narzędzia natryskowe od sprężarki. Nie czyścić sprężarki wodą, rozpuszczalnikami itp.

8.2 Woda kondensacyjna (rys. 1)

Ogłoszenie! Aby zapewnić długą żywotność zbiornika ciśnieniowego (2), należy spuścić skroploną wodę otwierając zawór spustowy (11) każdorazowo po użyciu. Przed każdym użyciem sprawdź naczynie ciśnieniowe pod kątem oznak rdzy i uszkodzeń. Nie używać kompresora z uszkodzonym lub zardzewiałym zbiornikiem ciśnieniowym. W przypadku stwierdzenia jakichkolwiek uszkodzeń należy skontaktować się z warsztatem obsługi klienta.

Ogłoszenie!

Skropliny ze zbiornika ciśnieniowego będą zawierać resztki oleju. Skondensowaną wodę należy usuwać w sposób przyjazny dla środowiska w odpowiednim punkcie zbiórki.

8.3 Zawór bezpieczeństwa (10)

Zawór bezpieczeństwa został ustawiony na najwyższe dopuszczalne ciśnienie w zbiorniku ciśnieniowym. Zabrania się regulacji zaworu bezpieczeństwa lub usuwania jego uszczelki. Od czasu do czasu uruchamiaj zawór bezpieczeństwa, aby upewnić się, że działa on w razie potrzeby. W tym celu należy otworzyć zakrętkę zaworu, gdy zbiornik znajduje się pod ciśnieniem. Po całkowitym otwarciu zakrętki należy ją pociągnąć, aby umożliwić ucieczkę powietrza przez zawór. Następnie całkowicie wkręć nakrętkę na miejsce.

8.4 Regularnie sprawdzaj poziom oleju

Umieść sprężarkę na równej i prostej powierzchni. Poziom oleju musi znajdować się pomiędzy dwoma znakami MAX i MIN na wzierniku poziomym oleju (Rys. 10,11).

Wymiana oleju: Zalecany olej hydrauliczny: SAE 5W/40 lub zamiennik o tej samej jakości. Pierwsze napełnienie należy przeprowadzić po 10 godzinach pracy. Następnie olej należy spuścić i uzupełnić po każdych 100 godzinach pracy.

8.5 Wymiana oleju

Wyłączyć silnik i wyciągnąć wtyczkę z gniazdka. Po zwolnieniu ciśnienia powietrza można odkręcić śrubę spustową oleju (15) z pompy sprężarki. Aby zapobiec niekontrolowanemu wyciekaniu oleju, należy pod otworem umieścić małą metalową rynnę i zebrać olej do naczynia. Jeżeli olej nie spłynie całkowicie, zalecamy lekkie przechylenie sprężarki.

Zutylizować stary olej w punkcie zbiórki starego oleju.

Po spłynięciu oleju ponownie wkręć śrubę spustową oleju (15). Wlać nowy olej przez otwór wlewu oleju (13), aż osiągnie wymagany poziom. Następnie wymienić korek uszczelniający olej (14).

8.6 Czyszczenie filtra wlotowego (1)

Filtr wlotowy zapobiega zasysaniu kurzu i brudu. Filtr ten należy czyścić przynajmniej co 100 godzin pracy. Zatkany filtr wlotowy drastycznie zmniejsza wydajność sprężarki. Odkręcić śrubę na filtrze powietrza, tak aby można było otworzyć połówki obudowy filtra powietrza. Za pomocą sprężonego powietrza o niskim ciśnieniu (ok. 3 bar) przedmuchać wszystkie części filtra, a następnie zmontuj filtr w odwrotnej kolejności. Podczas czyszczenia należy zachować odpowiednie środki ochrony przed kurzem (np. używać odpowiedniej maski na twarz).

8.7 Przechowywanie

Ostrzeżenie!

Wyciągnij wtyczkę z gniazdka i przewietrz urządzenie oraz wszystkie podłączone narzędzia pneumatyczne. Wyłączyć sprężarkę i upewnić się, że jest ona zabezpieczona w sposób uniemożliwiający jej ponowne uruchomienie przez osoby nieupoważnione.

**Ważne**

Przechowuj sprężarkę wyłącznie w suchym miejscu. Zawsze przechowuj w pozycji pionowej, nigdy przechylonej!

Zawsze przechowuj w pozycji pionowej, nigdy przechylonej!

8.8 Zamawianie części zamiennych:

Przy zamawianiu części zamiennych prosimy o podanie następujących danych:

- Typ maszyny
- Numer artykułu maszyny
- Numer identyfikacyjny maszyny
- Numer części zamiennej wymaganej części

Najnowsze ceny i informacje można znaleźć na stronie www.Einhell-Service.com

9. Utylizacja i recykling

Sprzęt dostarczany jest w opakowaniu zabezpieczającym przed uszkodzeniem w transporcie. Surowce zawarte w tym opakowaniu można ponownie wykorzystać lub poddać recyklingowi. Sprzęt i jego akcesoria wykonane są z różnego rodzaju materiałów, takich jak metal i plastik. Nigdy nie wyrzucaj wadliwego sprzętu do śmieci domowych. Sprzęt należy przekazać do odpowiedniego punktu zbiórki w celu właściwej utylizacji. Jeśli nie znasz lokalizacji takiego punktu zbiórki, powinieneś zapytać w urzędach lokalnych władz.

10. Możliwe przyczyny awarii

Problem	Przyczyna	Rozwiązanie
Sprężarka nie uruchamia się.	<ol style="list-style-type: none"> 1. Brak napięcia zasilania. 2. Niewystarczające napięcie zasilania. 3. Temperatura zewnętrzna jest za niska. 4. Silnik jest przegrzany. 	<ol style="list-style-type: none"> 1. Sprawdź napięcie zasilania, wtyczkę i gniazdko. 2. Upewnij się, że przedłużacz nie jest zbyt długi. Użyj przedłużacza z odpowiednio dużymi żyłami. 3. Nigdy nie używaj urządzenia przy temperaturze zewnętrznej poniżej +5°C. 4. Poczekaj, aż silnik ostygnie. W razie potrzeby usuń przyczynę przegrzania.
Sprężarka uruchamia się, ale nie ma ciśnienia.	<ol style="list-style-type: none"> 1. Nieszczelny zawór zwrotny. 2. Uszczelki są uszkodzone. 3. Nieszczelny korek spustowy skroplin (11). 	<ol style="list-style-type: none"> 1. Zleć serwisowi wymianę zaworu zwrotnego. 2. Sprawdź uszczelki i zleć wymianę uszkodzonych uszczelek centrum serwisowemu. 3. Dokręć śrubę ręcznie. Sprawdź uszczelkę na śrubie i w razie potrzeby wymień.
Sprężarka uruchamia się, manometr pokazuje ciśnienie, ale narzędzia nie uruchamiają się.	<ol style="list-style-type: none"> 1. Złącza węży są nieszczelne. 2. Występuje nieszczelność szybkozłącza. 3. Niewystarczające ciśnienie ustawione na regulatorze ciśnienia. 	<ol style="list-style-type: none"> 1. Sprawdź wąż sprężonego powietrza i narzędzia, w razie potrzeby wymień. 2. Sprawdź szybkozłączkę i w razie potrzeby wymień. 3. Zwiększ ustawione ciśnienie za pomocą regulatora ciśnienia.

Tylko dla krajów UE

Nigdy nie umieszczaj elektronarzędzi w odpadach domowych. Aby zachować zgodność z Dyrektywą Europejską 2012/19/WE dotyczącą zużytego sprzętu elektrycznego i elektronicznego oraz jej implementacją do prawa krajowego, zużyte elektronarzędzia należy odseparować od innych odpadów i zutylizować w sposób przyjazny dla środowiska, m.in. poprzez oddanie do punktu recyklingu.

Recykling alternatywny do wniosku o zwrot:

Jako alternatywę dla zwrotu sprzętu do producenta, właściciel sprzętu elektrycznego musi upewnić się, że sprzęt został odpowiednio zutylizowany, jeśli nie chce go dłużej przechowywać. Stary sprzęt można zwrócić do odpowiedniego punktu zbiórki, który zutylizuje sprzęt zgodnie z krajowymi przepisami dotyczącymi recyklingu i utylizacji odpadów. Nie dotyczy to żadnych akcesoriów ani pomocy bez elementów elektrycznych dostarczanych ze starym sprzętem. Przedruk lub powielanie w jakikolwiek inny sposób, w całości lub w części, dokumentacji i dokumentów towarzyszących produktom jest dozwolone tylko za wyraźną zgodą firmy iSC GmbH. Z zastrzeżeniem zmian technicznych

Informacje serwisowe

Posiadamy kompetentnych partnerów serwisowych we wszystkich krajach wymienionych w certyfikacie gwarancyjnym, których dane kontaktowe znajdują się również w certyfikacie gwarancyjnym. Partnerzy ci pomogą we wszystkich zgłoszeniach serwisowych, takich jak naprawy, zamówienia części zamiennych i zużywających się lub zakup materiałów eksploatacyjnych. Należy pamiętać, że następujące części tego produktu podlegają normalnemu lub naturalnemu zużyciu i dlatego są one również wymagane do użytku jako materiały eksploatacyjne.

Kategoria	Przykład
Części eksploatacyjne*	Wirnik
Materiały eksploatacyjne*	
Brakujące części	

* Niekoniecznie objęte zakresem dostawy!

W przypadku wad lub usterek prosimy o zgłoszenie problemu w internecie pod adresem www.isc-gmbh.info. Upewnij się, że dokładnie opisujesz problem i we wszystkich przypadkach odpowiadasz na następujące pytania:

- Czy sprzęt w ogóle działał, czy od początku był wadliwy?
- Czy zauważyłeś coś (objaw lub usterkę) przed awarią?
- Jaką awarię ma Twoim zdaniem sprzęt (główny objaw)?

Opisz tę usterkę.

Certyfikat gwarancji

Szanowny Kliencie,

Wszystkie nasze produkty przechodzą rygorystyczne kontrole jakości, aby upewnić się, że dotrą do Ciebie w idealnym stanie. W mało prawdopodobnym przypadku wystąpienia usterki w urządzeniu prosimy o kontakt z naszym działem serwisowym pod adresem podanym na karcie gwarancyjnej. Możesz również skontaktować się z nami telefonicznie, korzystając z podanego numeru serwisowego. Proszę zwrócić uwagę na następujące warunki, na jakich można zgłaszać roszczenia gwarancyjne:

1. Niniejsze warunki gwarancji dotyczą wyłącznie konsumentów, tj. osób fizycznych, które nie zamierzają używać tego produktu ani do działalności komercyjnej, ani do jakiegokolwiek innej działalności na własny rachunek. Niniejsze warunki gwarancji regulują dodatkowe usługi gwarancyjne, które wymieniony poniżej producent obiecuje nabywcom swoich nowych produktów w uzupełnieniu ich ustawowych praw gwarancyjnych. Niniejsza gwarancja nie ma wpływu na ustawowe roszczenia gwarancyjne. Nasza gwarancja jest dla Ciebie bezpłatna.

2. Usługi gwarancyjne obejmują wyłącznie wady wynikające z wad materiałowych lub produkcyjnych produktu zakupionego u producenta wymienionego poniżej i ograniczają się do usunięcia wspomnianych wad produktu lub wymiany produktu, w zależności od tego, co preferujemy. Należy pamiętać, że nasze urządzenia nie są przeznaczone do zastosowań komercyjnych, handlowych lub profesjonalnych. Umowa gwarancyjna nie zostanie zawarta, jeśli urządzenie było używane w działalności komercyjnej, handlowej lub przemysłowej lub było narażone na podobne obciążenia w okresie gwarancyjnym.

3. Nasza gwarancja nie obejmuje:

- Uszkodzenia urządzenia spowodowane nieprzestrzeganiem instrukcji montażu lub nieprawidłowej instalacji, nieprzestrzeganiem instrukcji obsługi (np. instrukcji lub narażając urządzenie na działanie nietypowych warunków środowiskowych lub przez brak dbałości i konserwacji).
- Uszkodzenia urządzenia spowodowane nadużyciem lub nieprawidłowym użytkowaniem (np. przeciążeniem urządzenia lub użyciem lub niezatwierdzonymi narzędziami lub akcesoriami), przedostaniem się do urządzenia ciał obcych (takich jak piasek, kamienie lub kurz, uszkodzenia transportowe), użyciem siły lub uszkodzeń spowodowanych siłami zewnętrznymi (na przykład przez upuszczenie).
- Uszkodzenia urządzenia lub jego części spowodowane normalnym lub naturalnym zużyciem lub normalnym użytkowaniem urządzenia.

4. Gwarancja obowiązuje przez okres 24 miesięcy licząc od daty zakupu urządzenia. Roszczenia gwarancyjne należy zgłaszać przed upływem okresu gwarancyjnego w ciągu dwóch tygodni od zauważenia wady. Po upływie okresu gwarancyjnego żadne roszczenia gwarancyjne nie będą uwzględniane. Pierwotny okres gwarancji pozostaje ważny dla urządzenia nawet po przeprowadzeniu

naprawy lub wymianie części. W takich przypadkach wykonane prace lub zamontowane części nie spowodują przedłużenia okresu gwarancji, a nowa gwarancja nie będzie aktywna na wykonaną pracę lub zamontowane części. Dotyczy to również korzystania z usługi na miejscu.

5. W celu zgłoszenia reklamacji w ramach gwarancji należy zarejestrować wadliwe urządzenie na stronie: www.isc-gmbh.info. Zachowaj rachunek lub inny dowód zakupu nowego urządzenia. Urządzenia zwrócone bez dowodu zakupu lub bez tabliczki znamionowej nie będą objęte gwarancją, ponieważ prawidłowa identyfikacja nie będzie możliwa. Jeśli wada jest objęta naszą gwarancją, przedmiot zostanie natychmiast naprawiony i zwrócony do Ciebie lub wyślemy Ci nowy zamiennik.

Oczywiście z przyjemnością oferujemy również odpłatną naprawę wszelkich usterek, które nie są objęte zakresem niniejszej gwarancji lub urządzeń, które nie są już objęte gwarancją. Aby skorzystać z tej usługi, prosimy o przesłanie urządzenia na nasz adres serwisowy. Należy również zapoznać się z ograniczeniami niniejszej gwarancji dotyczącymi części zużywających się, materiałów eksploatacyjnych i brakujących części, jak określono w informacjach serwisowych w niniejszej instrukcji obsługi.

Informacje dotyczące utylizacji

a) Produkt



Urządzenie elektroniczne są odpadami do recyklingu i nie wolno wyrzucać ich z odpadami gospodarstwa domowego. Pod koniec okresu eksploatacji, dokonaj utylizacji produktu zgodnie z odpowiednimi przepisami ustawowymi. Wyjmij włożony akumulator i dokonaj jego utylizacji oddzielnie

b) Akumulatory



Ty jako użytkownik końcowy jesteś zobowiązany przez prawo (rozporządzenie dotyczące baterii i

akumulatorów) aby zwrócić wszystkie zużyte akumulatory i baterie.

Pozbywanie się tych elementów w odpadach domowych jest prawnie zabronione.

Zanieczyszczone akumulatory są oznaczone tym symbolem, aby wskazać, że unieszkodliwianie odpadów w domowych jest zabronione. Oznaczenia dla metali ciężkich są następujące: Cd = kadm, Hg = rtęć, Pb = ołów (nazwa znajduje się na akumulatorach, na przykład pod symbolem kosza na śmieci po lewej stronie).

<http://www.conrad.pl>