



# TOOLCRAFT

Ⓟ Instrukcja użytkowania

**Wąż do sprężonego powietrza  
z kołowrotkiem, 10 m**

**Wąż do sprężonego powietrza  
z kołowrotkiem, 15 m**

Nr zamówienia: 1499509

Nr zamówienia: 1499510

Strona 2 - 13

CE

	<b>Strona</b>
1. Wprowadzenie .....	3
2. Objąsnienie symboli .....	3
3. Użytkowanie zgodne z przeznaczeniem .....	4
4. Zakres dostawy .....	4
5. Cechy i funkcje .....	4
6. Wskazówki dotyczące bezpieczeństwa .....	5
a) Ogólne informacje .....	5
b) Osoby i produkt .....	6
7. Elementy obsługowe .....	7
8. Przygotowania do montażu .....	8
9. Montaż .....	8
a) Montaż podstawowego uchwytu .....	8
b) Podłączanie dopływu sprężonego powietrza .....	9
10. Uruchomienie .....	9
a) Rozwijanie i wyjmowanie węża .....	9
b) Nawijanie i wciąganie węża .....	10
c) Ustawienia produktu .....	10
11. Konserwacja .....	11
12. Usuwanie usterek .....	11
13. Pielęgnowanie i czyszczenie .....	12
14. Utylizacja .....	12
15. Dane techniczne .....	12
a) Nr zamówienia 1499509 .....	12
b) Nr zamówienia 1499510 .....	13

# 1. Wprowadzenie

---

Szanowna Klientko, Szanowny Kliencie!

Dziękujemy za zakup naszego produktu.

Produkt jest zgodny z obowiązującymi, ustawowymi wymogami krajowymi i europejskimi.

Aby utrzymać ten stan i zapewnić bezpieczną eksploatację, użytkownik musi przestrzegać niniejszej instrukcji obsługi!



Niniejsza instrukcja obsługi jest częścią tego produktu. Zawiera ona ważne wskazówki dotyczące uruchamiania i użytkowania. Należy o tym pamiętać, gdy produkt przekazywany jest osobom trzecim. Prosimy zachować niniejszą instrukcję obsługi do wykorzystania w przyszłości!

Potrzebujesz pomocy technicznej? Skontaktuj się z nami! (Godziny pracy: pn.-pt. 9:00 - 17:00)

E-mail:	Klient indywidualny <a href="mailto:bok@conrad.pl">bok@conrad.pl</a>	Klient biznesowy <a href="mailto:b2b@conrad.pl">b2b@conrad.pl</a>
Tel:	801 005 133 (12) 622 98 00	(12) 622 98 22
Fax:	(12) 622 98 10	(12) 622 98 10

Strona www: [www.conrad.pl](http://www.conrad.pl)

Dystrybucja Conrad Electronic Sp. z o.o., ul. Książnica 12, 31-637 Kraków, Polska

## 2. Objaśnienie symboli

---



Symbol błyskawicy w trójkącie jest stosowany, gdy istnieje ryzyko dla zdrowia, np. przez porażenie prądem.



Symbol z wykrzyknikiem w trójkącie wskazuje na ważne wskazówki w tej instrukcji obsługi, których należy bezwzględnie przestrzegać.



Symbol strzałki można znaleźć przy specjalnych poradach i wskazówkach związanych z obsługą.



Produktu można używać wyłącznie w suchych, zamkniętych pomieszczeniach. Produkt nie może być wilgotny lub mokry, istnieje wówczas zagrożenie dla życia wskutek porażenia prądem!



Symbol ten przypomina, aby przeczytać instrukcję obsługi danego produktu.

### 3. Użytkowanie zgodne z przeznaczeniem

---

Wąż do sprężonego powietrza z kołowrotkiem przeznaczony jest do stosowania wyłącznie ze sprężonym powietrzem. Produkt nie jest przeznaczony do użytkowania w warunkach grożących wybuchem.

Użytkowanie jest dozwolone tylko w zamkniętych pomieszczeniach, a więc nie na wolnym powietrzu. Należy bezwzględnie unikać kontaktu z wilgocią, np. w łazience itp.

Ze względów bezpieczeństwa oraz certyfikacji, produktu nie można w żaden sposób przebudowywać i/lub zmieniać. W przypadku korzystania z produktu w celach innych niż opisane, produkt może zostać uszkodzony. Poza tym niewłaściwe użycie może prowadzić do zagrożeń. Dokładnie przeczytaj instrukcję obsługi i zachowaj ją do późniejszego wykorzystania. Produkt można przekazywać osobom trzecim wyłącznie z załączoną instrukcją obsługi.

Wszystkie zawarte tutaj nazwy firm i nazwy produktów są znakami towarowymi należącymi do poszczególnych właścicieli. Wszelkie prawa zastrzeżone.

### 4. Zakres dostawy

---

- Wąż do sprężonego powietrza z kołowrotkiem
- Wąż przyłączeniowy
- Instrukcja obsługi

#### Aktualne instrukcje obsługi

Pobierz najnowsze instrukcje obsługi, klikając link [www.conrad.com/downloads](http://www.conrad.com/downloads) lub skanując przedstawiony kod QR. Postępuj zgodnie z instrukcjami wyświetlanymi na stronie internetowej.



### 5. Cechy i funkcje

---

- Solidna metalowa obudowa
- Regulowana blokada węża
- Z przewodnicą węża
- Regulowany ramię prowadzące

## 6. Wskazówki dotyczące bezpieczeństwa

---



Dokładnie przeczytaj instrukcję obsługi i przestrzegaj zawartych w niej wskazówek dotyczących bezpieczeństwa. Nie ponosimy żadnej odpowiedzialności za obrażenia oraz szkody spowodowane nieprzestrzeganiem wskazówek bezpieczeństwa i informacji zawartych w niniejszej instrukcji obsługi. Poza tym w takich przypadkach wygasa rękojmia/gwarancja.

### a) Ogólne informacje

- Produkt nie jest zabawką. Należy trzymać go poza zasięgiem dzieci i zwierząt.
- Dopilnuj, aby materiały opakowaniowe nie zostały pozostawione bez nadzoru. Mogą stać się one dla dzieci niebezpieczną zabawką.
- Chronić produkt przed ekstremalnymi temperaturami, bezpośrednim światłem słonecznym, silnymi wibracjami, wysoką wilgotnością, wilgocią, palnymi gazami, oparami i rozpuszczalnikami.
- Nie narażaj produktu na obciążenia mechaniczne.
- Jeśli bezpieczna praca nie jest dłużej możliwa, należy przerwać użytkowanie i zabezpieczyć produkt przed przypadkowym użyciem. Bezpieczna praca nie jest zapewniona, jeśli produkt:
  - posiada widoczne uszkodzenia,
  - nie działa prawidłowo,
  - był przechowywany przez dłuższy okres czasu w niekorzystnych warunkach lub
  - został nadmiernie obciążony podczas transportu.
- Z produktem należy obchodzić się ostrożnie. Wstrząsy, uderzenia lub upadek produktu z niewielkiej wysokości spowodują jego uszkodzenie.
- Należy przestrzegać również wskazówek bezpieczeństwa i instrukcji obsługi innych urządzeń, do których produkt zostanie podłączony.
- Jeśli istnieją wątpliwości w kwestii zasady działania, bezpieczeństwa lub podłączania produktu, należy zwrócić się do wykwalifikowanego fachowca.
- Prace konserwacyjne, regulacje i naprawy mogą być przeprowadzane wyłącznie przez specjalistę lub specjalistyczny warsztat.
- Jeśli pojawiają się jakiegokolwiek pytania, na które nie ma odpowiedzi w niniejszej instrukcji, prosimy o kontakt z naszym biurem obsługi klienta lub z innym specjalistą.

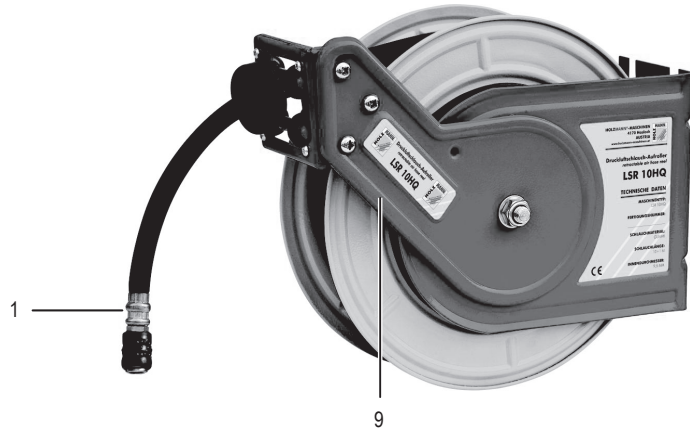
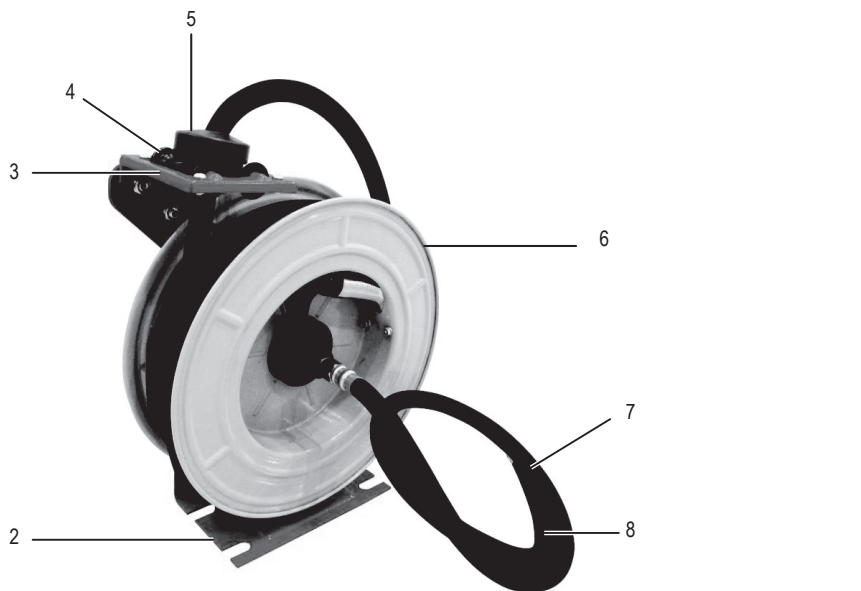


## b) Osoby i produkt

- Podczas pracy z urządzeniami sprężonego powietrza używaj odpowiedniego wyposażenia ochronnego, jak np. okulary ochronne, ochronniki słuchu, obuwie ochronne, itp.
- Użytkowanie produktu bez zamontowanych urządzeń zabezpieczających jest niedozwolone. Demontaż urządzeń zabezpieczających lub ich wycofanie z użytku jest niedozwolone.
- Użytkowanie narzędzi, które nie są odpowiednie do przyłączy, jest niedozwolone.
- Nigdy nie zostawiaj produktu bez nadzoru, zwłaszcza wtedy, gdy w pobliżu są dzieci. Nie opuszczaj miejsca pracy!
- Nie użytkuj produktu przed jego prawidłową i stabilną instalacją. Produkt można uruchomić dopiero wtedy, gdy został on zainstalowany zgodnie z niniejszą instrukcją obsługi!
- Zagrożenia dla zdrowia i niebezpieczeństwo odniesienia obrażeń mogą zostać zminimalizowane, jeżeli przestrzegane są przepisy bezpieczeństwa. Produkt musi być prawidłowo konserwowany i pielęgnowany. Obsługa produktu powinna, o ile to możliwe, powinna być realizowana przez odpowiednio przeszkolony personel i zawsze zgodnie z jego przeznaczeniem.

## 7. Elementy obsługowe

---



1 Element złączny 1/4"  
4 Rolki prowadzące wąż  
7 Złączka wtykowa 1/4"

2 Podstawowy uchwyt  
5 Pierścień blokady węża  
8 Wąż zasilający

3 Zespół blokady węża  
6 Bęben z wężem  
9 Ramię prowadzące

## 8. Przygotowania do montażu

---



Przestrzegaj informacji zawartych w rozdziale „Wskazówki dotyczące bezpieczeństwa”!

Należy wybrać odpowiednie miejsce montażu. Zwróć przy tym uwagę na następujące punkty:

- Wąż do sprężonego powietrza z kołowrotkiem nie jest przeznaczony do montażu w otoczeniu zagrożonym wybuchem, np. w magazynach z rozpuszczalnikami.
- Zamontuj produkt w pobliżu przyłącza sprężonego powietrza lub urządzenia z pasującym przyłączem 1/4" (gwint calowy).

### Szablon wiertarski

Odpowiedni szablon wiertarski z prawidłowymi wymiarami do ustalenia pozycji otworów montażowych znajduje się w załączniku do tej instrukcji obsługi.

## 9. Montaż

---



Przestrzegaj informacji zawartych w rozdziale „Przygotowanie do montażu”!



Należy upewnić się, że podczas wiercenia otworów montażowych lub podczas przykręcania nie zostaną uszkodzone istniejące kable lub przewody (w tym przewody wodne).

### a) Montaż podstawowego uchwytu

- Wąż do sprężonego powietrza z kołowrotkiem może zostać zamontowany podstawowym uchwytem (2) na ścianach, na kolumnach, na podłodze lub na suficie. Wąż do sprężonego powietrza z kołowrotkiem można zamontować na różnych podłożach, jak np. cegły, beton, konstrukcje stalowe w warsztatach lub na elementach drewnianych o dostatecznym udźwigu.
- Należy pamiętać, że podczas wiercenia statyczne elementy nośne, jak np. wsporniki stropu nie mogą zostać nadmiernie osłabione.
- Podczas wykonywania wymiarowo dokładnych wierconych otworów należy kierować się dołączonymi szablonami wiertarskimi z papieru lub najlepiej je zastosować. Podziałka szablonu wynosi 1:1 i służy do łatwego ustalenia pozycji wierconych otworów.
- Podczas wiercenia otworów zwróć uwagę na prawidłowe odstępy. Schematyczne przedstawienie na szablonach wiertarskich ilustruje rozmieszczenie i wymagane odstępy czterech śrub mocujących.
- Narysuj cztery otwory wg wymiarów podanych w milimetrach (mm) lub przenieś je bezpośrednio z prawidłowo i poziomo ułożonego szablonu z papieru na podłoże. Najpierw lekko przekłuj ołówkiem środki czterech krzyżyków szablonu wiertarskiego. Umieść szablon wiertarski na powierzchni mocowania i zaznacz środki otworów przez wcześniej nakłute otwory.



- Wywierć wiertarką i odpowiednim wiertłem otwory mocujące. W przypadku podłoży mineralnych należy użyć wiertła z węglików spiekanych, przy podłożach metalowych lub drewnianych wystarczą wiertła do metalu.
- W zależności od powierzchni mocowania zastosuj kołki w kamiennych ścianach. W drewnianych podłożach można je przykręcić dostatecznie dużymi wkrętami do drewna. Jednakże również podczas montażu w drewnie należy wywiercić wstępnie otwory do wkrętów do drewna. Wywierć zasadniczy otwór odpowiednio mniejszy, aby wkręty do drewna były stabilnie osadzone i nie mogły się poluzować. W tym przypadku (mocowanie w drewnie) kołki nie są potrzebne.
- W przypadku podłoży mocujących z metalu, wywierć, o ile jest to możliwe, otwory przelotowe i przykręć śrubami maszynowymi i nakrętkami. Jeśli nie jest to możliwe, możesz wywiercić ślepe otwory i naciąć gwint.
- W razie potrzeby umieść kołki w wywierconych otworach i wkręć następnie odpowiednie śruby. Możesz również wkręcić bezpośrednio w drewno lub metal.
- Użyj we wszystkich przypadkach podkładki, które pewnie zakrywają wzdłużne nakładki mocujące podstawowego uchwytu i przenoszą siłę mocowania na wystarczająco dużą powierzchnię.
- Elementy mocujące tego węża do sprężonego powietrza z kołowrotkiem nie jest objęty zakresem dostawy tego produktu. Pozyskaj odpowiednie elementy mocujące (śruby i kołki) należy zamówić oddzielnie.
- Do mocowania w podłożach mineralnych należy użyć śrub o średnicy co najmniej 10 mm i długości ok. 60 mm. Podczas przykręcania w podłożach metalowych (zwykle stal konstrukcyjna) wystarczają śruby maszynowe o długości ok. 25 mm, przy mocowaniu gwintowym. Podczas przykręcania w otworach przelotowych użyj śrub o dostatecznym nadmiarze, aby nakrętki mogły być wystarczająco nakręcone na gwint. Jeżeli wykorzystanych jest tylko kilka zwojów gwintu, istnieje ryzyko zerwania gwintu i poluzowania się połączenia.

## b) Podłączanie dopływu sprężonego powietrza

- Po montażu węża do sprężonego powietrza z kołowrotkiem podłącz przyłącznie sprężonego powietrza (wejście) do zasilania sprężonym powietrzem o odpowiednich wymiarach (1/4").
- Należy pamiętać o montażu kurka odcinającego w przyłączy sprężonego powietrza, aby w każdej chwili można było bezpiecznie odciąć ciśnieniowy wąż przyłączeniowy do sprężarki, jeśli musi zostać przeprowadzona regulacja i konserwacja węża do sprężonego powietrza z kołowrotkiem lub nie jest on używany.

# 10. Uruchomienie

---

## a) Rozwijanie i wyjmowanie węża

- Wyciągnij wąż na wymaganą długość i pozwól na jego zatrzaśnięcie siłą sprężyny przez powolne cofnięcie.
- Jeśli rolka węża nie zatrzaśnie się natychmiast, wyciągnij wąż nieco dalej i spróbuj ponownie, aż sprężyna ponownie powoli cofnie wąż. Powtórz tę procedurę aż rolka węża zablokuje się w wymaganej pozycji lub osiągnięty zostanie koniec węża.

→ Jeśli wąż jest wyciągnięty na całą długość, nie ciągnij dalej używając nadmiernej siły, ponieważ przez to wąż może ulec zerwaniu, a jego uszkodzony koniec po oderwaniu może trafić osoby postronne. Byłoby to bardzo niebezpieczne i mogło spowodować nawet obrażenia ciała.

## b) Nawijanie i wciąganie węża

- Wyciągnij nieco wąż, aż zwolni się blokada. Następnie pozwól na powolne zwijanie węża. Prowadź wąż jedną ręką do zespołu nawijającego, aż zostanie on całkowicie nawinięty.



Jeśli podczas nawijania wąż zostanie zwolniony, koniec węża może odrzucić niekontrolowanie do zespołu nawijającego. Może to spowodować obrażenia u użytkownika i innych osób lub uszkodzić przedmioty. Nie zwalnij więc węża podczas nawijania, lecz zawsze prowadź koniec węża do zespołu nawijającego, kontrolując w miarę możliwości jego naprężenie.

## c) Ustawienia produktu



**Przed każdą regulacją, konserwacją i naprawą odłącz koniecznie wąż do sprężonego powietrza z kołowrotkiem od dopływu sprężonego powietrza!**

### Regulacja długości węża

- Istnieje możliwość ustawienia stałej długości wyciągania węża (blokada węża) na różne wartości długości.
- Poluj ostrożnie obie śruby rury pierścienia blokady węża (5) za pomocą odpowiedniego śrubokrętu. Wyciągnij wąż z przewodnicy i nasuń pierścień blokady węża na wymagane miejsce stałej długości wyciągnięcia.
- Przykręć ponownie obie śruby.
- Blokada węża zapobiega dalszemu wciąganiu węża, dzięki czemu jest on zawsze wyciągnięty na stałą długość.

### Zmiana położenia ramienia prowadzącego

- Położenie ramienia prowadzącego (9) jest regulowane w etapach 90°. Dzięki temu prowadzenia węża można ustawić równoległe lub pod kątem do zamontowanego miejsca na ścianie, podłodze lub suficie.
- Odkręć w tym celu nakrętkę sześciokątną, mocującą ramię prowadzące przy podstawowym uchwycie (2), za pomocą odpowiedniego klucza do śrub i ustaw ramię prowadzące promieniowo w wymaganym położeniu poprzez obracanie. Przymocuj ponownie ramię prowadzące w wymaganej pozycji poprzez mocne dokręcenie nakrętki sześciokątnej za pomocą klucza do śrub.

### Ustawienie siły sprężyny

Dzięki regulacji siły sprężyny można indywidualnie ustawić siłę wykorzystywaną do cofania węża. Zwiększa to lub zmniejsza nakład siły użytkownika, aby rozwinąć i zwinać wąż.



**UWAGA: Podczas ustawiania zawsze trzymaj mocno bęben z wężem (6). Nie puszczaj go nagle!**

- Zdejmij pierścień blokady węża (5) poprzez ostrożne poluzowanie obu śrub za pomocą odpowiedniego śrubokrętu.
- Przesuń ostrożnie koniec węża przez rolki prowadzące przewodnicy węża.

### Zmniejszanie i zwiększanie siły sprężyny

- Poprzez obracanie bębna z wężem w kierunku przeciwnym do ruchu wskazówek zegara (patrząc od strony podawania węża) siła sprężyny zostaje zmniejszona.
- Poprzez obracanie bębna z wężem w kierunku zgodnym z ruchem wskazówek zegara (patrząc od strony podawania węża) siła sprężyny zostaje zwiększona.
- Po ustawieniu siły sprężyny przeciągnij koniec węża przez prowadnice rolkowe węża (4) i przymocuj ponownie pierścień blokady węża (5) poprzez dokręcenie. Dopiero w tym momencie można ponownie puścić bęben z wężem!

## 11. Konserwacja

- Produkt wymaga stosunkowo niewielkiej konserwacji i obejmuje tylko kilka części, które muszą zostać poddane obsłudze technicznej. Naprawy zlecaj tylko specjalistom!
- Utrzymuj wąż w czystości i wolny od zabrudzeń, w celu zapewnienia prawidłowego działania produktu.
- Oczyszć powierzchnie rolek prowadzących od zgromadzonego brudu. Regularnie sprawdzaj armatury pod kątem swobodnego ruchu, przecieków, pęknięć lub uszkodzeń.
- Okazjonalnie sprawdzaj elementy mocujące pod kątem poluzowania i uszkodzeń.

## 12. Usuwanie usterek



Przed każdą regulacją, konserwacją i naprawą zawsze odłączaj wąż do sprężonego powietrza z kołowrotkiem od dopływu sprężonego powietrza!

Usterka	Możliwa przyczyna	Usuwanie
Wąż całkowicie się nie zwija.	<ul style="list-style-type: none"><li>• Wąż został zbyt szybko zwinięty.</li><li>• Wąż został nierównomiernie zwinięty.</li><li>• Napięcie sprężyny jest zbyt małe.</li><li>• Zastosowany wąż zastępczy jest zbyt ciężki.</li><li>• Pierścień blokady węża (5) został przestawiony.</li></ul>	<ul style="list-style-type: none"><li>• Nawijaj wąż powoli i równomiernie!</li><li>• Równomiernie nawij wąż</li><li>• Zastosuj nową sprężynę.</li><li>• Zastosuj wąż zastępczy o odpowiednim ciężarze.</li><li>• Ustaw pierścień blokady węża w prawidłowym położeniu.</li></ul>
Blokada nie zaskakuje.	<ul style="list-style-type: none"><li>• Kołowrotek węża nie został prawidłowo zamontowany.</li><li>• Wąż został zbyt szybko zwolniony.</li><li>• Wewnętrzny zespół blokujący jest prawdopodobnie uszkodzony.</li></ul>	<ul style="list-style-type: none"><li>• Sprawdź, czy montaż został prawidłowo przeprowadzony. Zobacz w rozdziale „9. Montaż”.</li><li>• Zwalnij wąż powoli i w sposób kontrolowany.</li><li>• Wymień stary zespół blokujący na nowy.</li></ul>
Powietrze uchodzi w nieszczelnym miejscu.	<ul style="list-style-type: none"><li>• Wąż jest uszkodzony.</li><li>• Uszczelka przy korpusie obrotowym może być zużyta.</li><li>• Zacisk węża nie jest prawidłowo zamocowany.</li></ul>	<ul style="list-style-type: none"><li>• Zlec wymianę węża.</li><li>• Zlec specjalistom wymianę uszczelki korpusu obrotowego.</li><li>• Wymień zacisk węża lub zamocuj go.</li></ul>

## 13. Pielęgnacja i czyszczenie

---



Nie stosuj agresywnych detergentów, alkoholu ani innych rozpuszczalników chemicznych, ponieważ mogą one spowodować uszkodzenie obudowy a nawet ograniczyć funkcjonalność produktu.

- Do czyszczenia węża powietrza używaj tylko delikatnego środka czyszczącego.
- Do czyszczenia ramy i rolek produktu używaj suchej, niepozostawiającej włókien szmatki.

## 14. Utylizacja

---



Produkt należy utylizować po zakończeniu jego eksploatacji zgodnie z obowiązującymi przepisami prawnymi.

W ten sposób użytkownik spełnia wymogi prawne i ma swój wkład w ochronę środowiska.

## 15. Dane techniczne

---

### a) Nr zamówienia 1499509

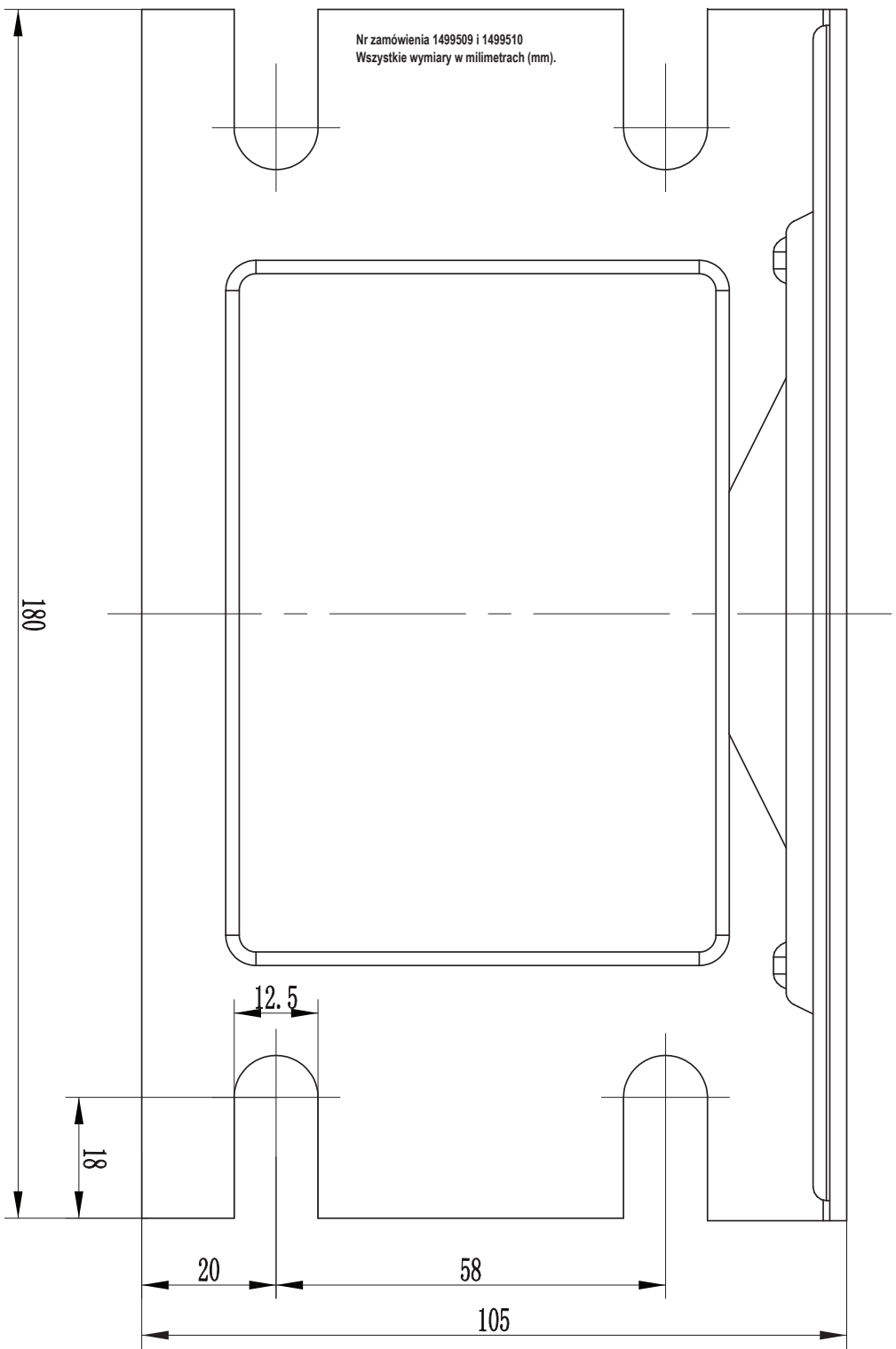
Material obudowy .....	Stal
Material węża .....	Guma
Ciśnienie robocze .....	10 bar
Maksymalne ciśnienia .....	40 bar
Średnica węża .....	3/8" (cal)
Długość węża wyjściowego .....	10 m
Długość węża wejściowego .....	1 m
Złączka przyłączeniowa .....	Gwint rurowy 1/4" (British Standard Pipe)
Warunki eksploatacji/przechowywania .....	-5 °C do +45 °C, 20 - 80 % RH (bez kondensacji)
Wymiary (dł. x szer. x wys.): .....	32 x 14 x 37 cm
Ciężar .....	10,5 kg

## **b) Nr zamówienia 1499510**

Materiał obudowy .....	Stal
Materiał węża .....	Guma
Ciśnienie robocze .....	10 bar
Maksymalne ciśnienia .....	40 bar
Średnica węża .....	3/8" (cal)
Długość węża wyjściowego .....	15 m (±0,5 m)
Długość węża wejściowego .....	1 m
Złączka przyłączeniowa .....	Gwint rurowy 1/4" (British Standard Pipe)
Średnica węża (wewnątrz/na zewnątrz) .....	9 mm / 16 mm
Warunki pracy .....	-5 °C do +45 °C, 10 - 95 % RH (bez kondensacji)
Warunki przechowywania .....	-5 °C do +45 °C, 20 - 80 % RH (bez kondensacji)
Wymiary (dł. x szer. x wys.): .....	37 x 17 x 40 cm
Ciężar .....	11,5 kg



Nr zamówienia 1499509 i 1499510  
Wszystkie wymiary w milimetrach (mm).



180

18

12.5

20

58

105











© PL To publikacja została opublikowana przez Conrad Electronic SE, Klaus-Conrad-Str. 1, D-92240 Hirschau, Niemcy ([www.conrad.com](http://www.conrad.com)).

Wszelkie prawa odnośnie tego tłumaczenia są zastrzeżone. Reprodukowanie w jakiegokolwiek formie, kopiowanie, tworzenie mikrofilmów lub przechowywanie za pomocą urządzeń elektronicznych do przetwarzania danych jest zabronione bez pisemnej zgody wydawcy. Powielanie w całości lub w części jest zabronione. Publikacja ta odpowiada stanowi technicznemu urządzeń w chwili druku.

Copyright 2017 by Conrad Electronic SE.