

INSTRUKCJA OBSŁUGI

Nr produktu 001500178

Termostat ścienny Homematic IP 143159A0A





Przeczytaj uważnie instrukcję i przechowuj ją w bezpiecznym miejscu.



Uwaga! Oznacza to zagrożenie.



Dodatkowe ważne informacje.

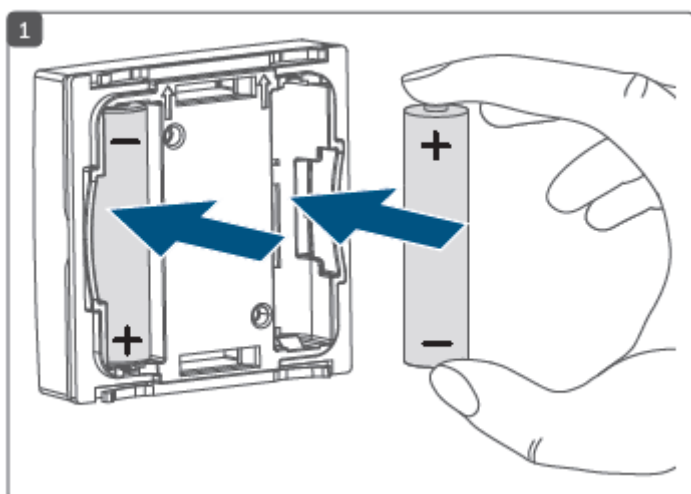
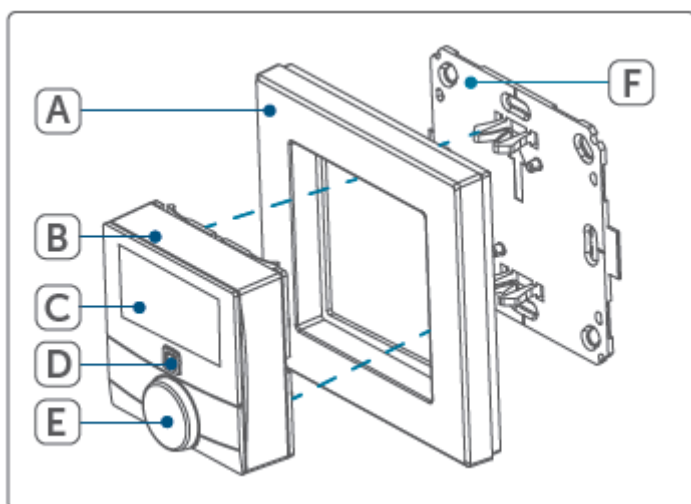
Przestrzegać wskazówek dotyczących bezpieczeństwa zawartych w dodatku „Wskazówki dotyczące bezpieczeństwa i wskazówki ogólne”

Oprogramowanie WebUI //



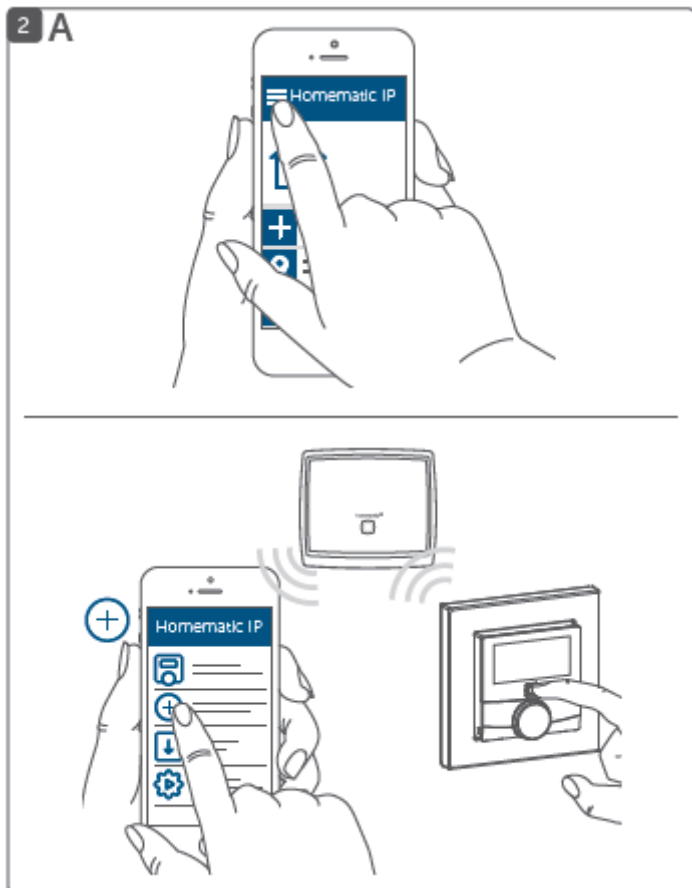
Przegląd urządzeń

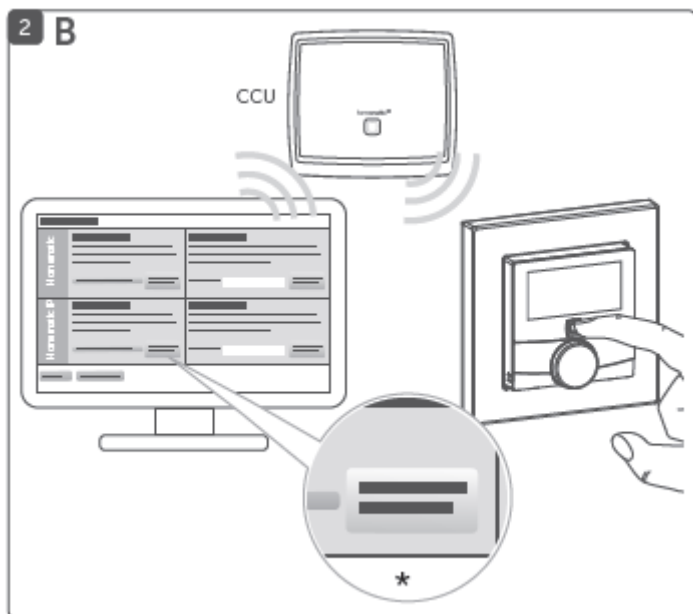
- A. Przypinana rama
- B. Jednostka elektroniczna (termostat)
- C. Wyświetlacz
- D. Przycisk systemowy (przycisk uczenia i dioda LED)
- E. Koło sterujące
- F. Płyta montażowa



Podłącz urządzenie do:

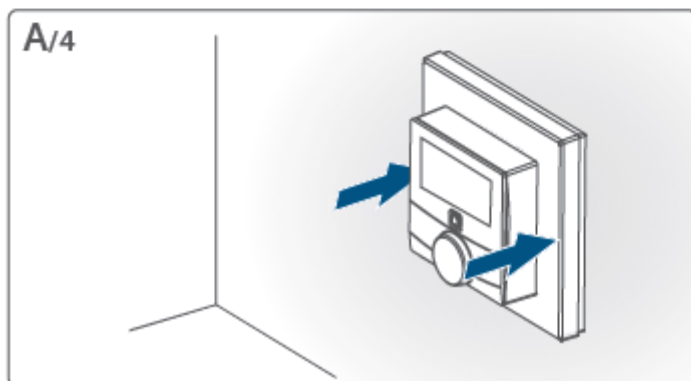
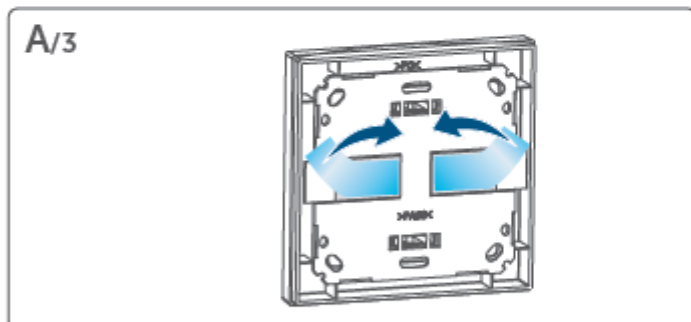
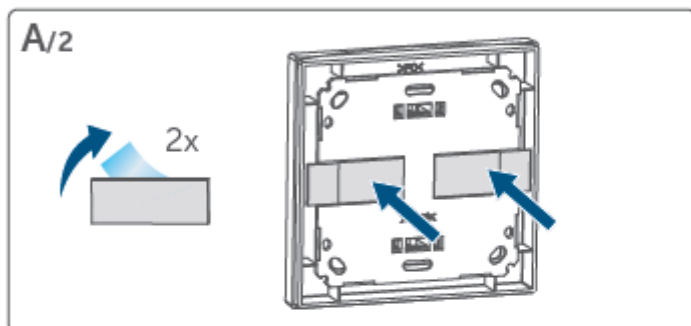
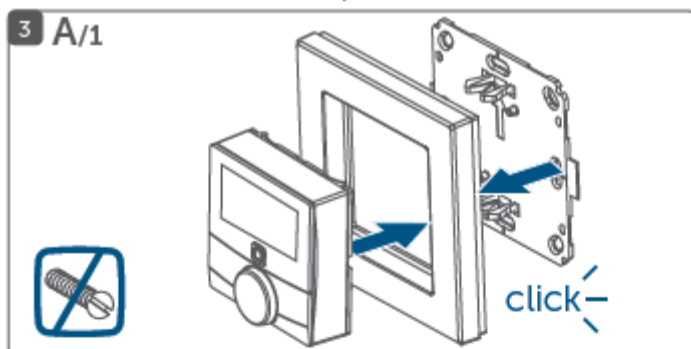
- A. Punkt dostępowy Homematic IP (chmura)
- B. Centralna jednostka sterująca

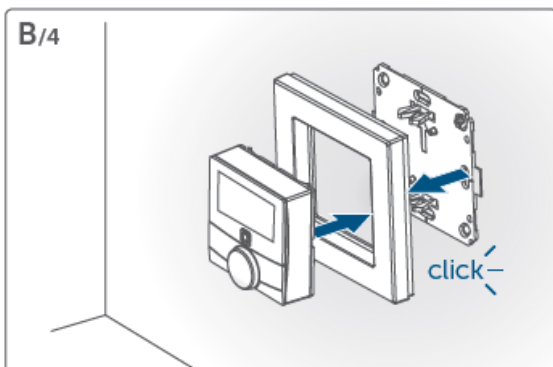
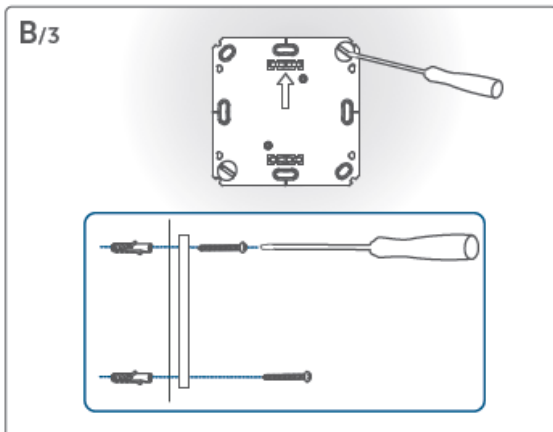
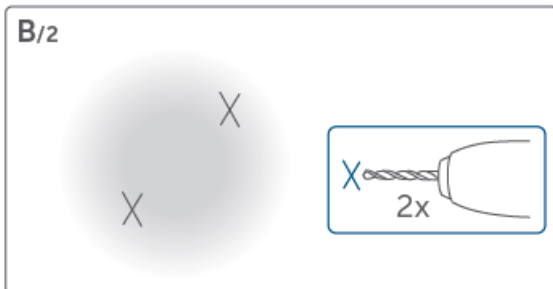
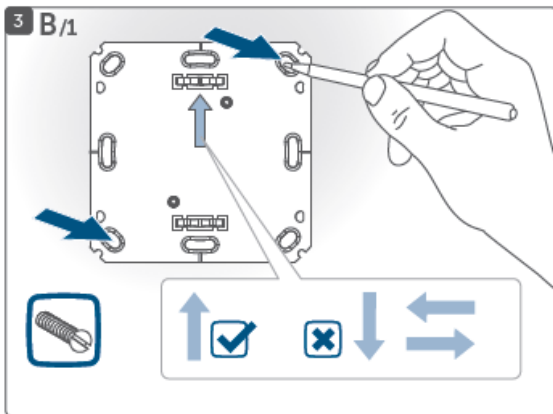




Montaż termostatu ściennego:

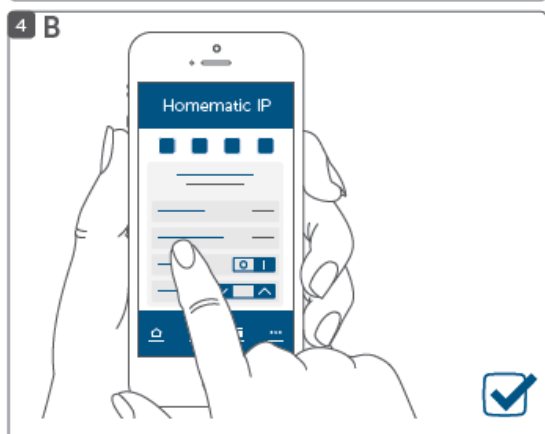
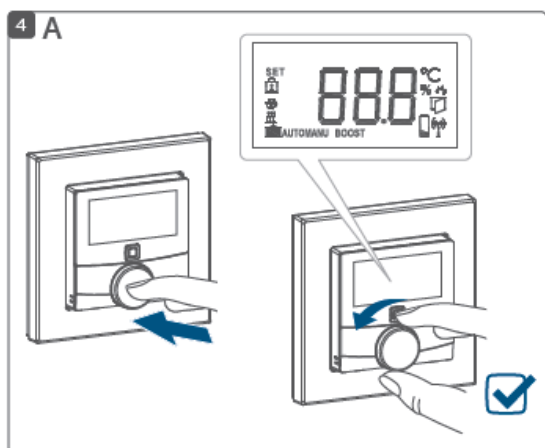
- A. Przyklej – za pomocą dołączonej ramki zatrzaskowej
- B. Przykręcanie – z dostarczoną ramką wymienną
- C. Przykręcanie za pomocą puszek podtynkowych (patrz tylna strona)
- D. Wkładanie w ramę (wieloczołonową) (patrz tylna strona)





System ustawień:

- A. W połączeniu z siłownikiem ogrzewania podłogowego bezpośrednio na pokrętle termostatu ściennego
- B. Punkt dostępowy Homematic IP (chmura)
- C. Centralna jednostka sterująca



Funkcje

To urządzenie jest częścią systemu inteligentnego domu Homematic IP i współpracuje z protokołem radiowym Homematic IP. Wszystkie urządzenia systemu Homematic IP można wygodnie i indywidualnie konfigurować za pomocą smartfona za pośrednictwem aplikacji Homematic IP. Alternatywnie masz możliwość obsługi urządzeń Homematic IP za pośrednictwem CCU3 lub w połączeniu z wieloma rozwiązaniami partnerskimi. Dostępne funkcje zapewniane przez system w połączeniu z innymi komponentami są opisane w Instrukcji obsługi Homematic IP.

Termostat ścienny Homematic IP oferuje sterowaną czasowo regulację systemów ogrzewania podłogowego w połączeniu z siłownikami ogrzewania podłogowego Homematic IP lub konwencjonalnymi grzejnikami za pomocą termostatów grzejnikowych Homematic IP zgodnie z indywidualnie dostosowanymi fazami grzewczymi. Temperatura i wilgotność w pomieszczeniu są mierzone cyklicznie, dzięki czemu można precyzyjnie kontrolować temperaturę w pomieszczeniu. Montaż i demontaż są szczególnie łatwe dzięki dołączonej ramce zatrzaskowej. Istnieje również możliwość zintegrowania termostatu ściennego z istniejącymi przełącznikami.

Wszystkie aktualne dokumenty techniczne i aktualizacje są dostępne na stronie www.homematic-ip.com.



Ostrożność! W przypadku nieprawidłowej wymiany baterii istnieje ryzyko wybuchu. Wymieniaj tylko na ten sam lub równoważny typ. Nigdy nie ładuj baterii, które nie są przeznaczone do ładowania. Nie wrzucaj baterii do ognia. Nie wystawiaj baterii na działanie nadmiernego ciepła. Nie zwieraj baterii. Grozi to wybuchem.



Kontakt z wyczerpanymi lub uszkodzonymi bateriami może powodować podrażnienia skóry. W takim przypadku należy używać rękawic ochronnych.

Wybierając miejsce instalacji, sprawdź przewody elektryczne i kable zasilające.

Uwagi dotyczące montażu na puszce podtynkowej



W przypadku montażu urządzenia w puszce podtynkowej nie może być żadnych otwartych końcówek przewodów.



W przypadku konieczności dokonania zmian lub prac w instalacji domowej (np. rozbudowa, obejście wkładek przełączników lub gniazdek) lub w rozdzielni niskiego napięcia w celu zamontowania lub zainstalowania urządzenia, należy wziąć pod uwagę następujące wskazówki dotyczące bezpieczeństwa:



Proszę zanotować! Do montażu wyłącznie przez osoby posiadające odpowiednią wiedzę elektrotechniczną i doświadczenie!*

Nieprawidłowa instalacja może stanowić zagrożenie dla życia użytkownika i innych użytkowników instalacji elektrycznej. Nieprawidłowa instalacja oznacza również ryzyko poważnych szkód materialnych, np. z powodu pożaru. Możesz ponosić osobistą odpowiedzialność w przypadku obrażeń lub uszkodzenia mienia. Skontaktuj się z instalatorem elektrycznym!

*Wymagana wiedza fachowa przy montażu: Podczas montażu szczególnie ważna jest wiedza fachowa:

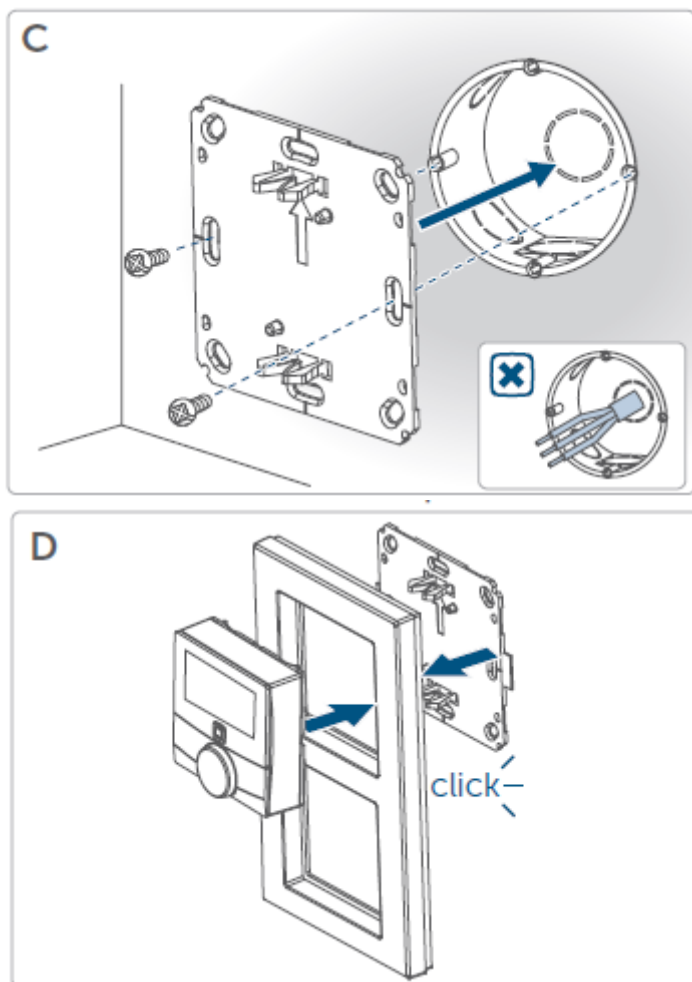
- „5 zasad bezpieczeństwa”, które należy zastosować:

Odłączyć od sieci; Zabezpieczenie przed ponownym włączeniem; Sprawdź, czy system jest odłączony od zasilania; Uziemienie i zwarcie; Zakryj lub odgradź sąsiednie części pod napięciem;

- Wybierz odpowiednie narzędzie, sprzęt pomiarowy i w razie potrzeby sprzęt ochrony osobistej;
- Ocena wyników pomiarów;
- Dobór materiału instalacji elektrycznej w celu zapewnienia warunków odcięcia;
- rodzaje ochrony IP;
- Montaż materiałów elektroinstalacyjnych;
- Rodzaj sieci zasilającej (sieć TN, sieć IT, sieć TT) i wynikające z tego warunki podłączenia (klasyczne zerowanie, uziemienie ochronne, wymagane dodatkowe środki itp.).

Deklaracja zgodności

eQ-3 AG, Maiburger Straße 29, 26789 Leer, Niemcy oświadcza niniejszym, że urządzenie radiowe typu Homematic IP HmIP-WTH-1 jest zgodne z dyrektywą 2014/53/UE. Pełny tekst deklaracji zgodności UE jest dostępny na stronie www.homematic-ip.com



Specyfikacja techniczna

Skrócona nazwa urządzenia.....	HmIP-WTH-1
Napięcie zasilania.....	2x 1,5 V LR03/Micro/AAA // 2x 1,5 V LR03/micro/AAA
Pobór prądu (maks.).....	50 mA
Żywotność baterii w latach (typ).....	2
Stopień ochrony.....	IP20
Temperatura otoczenia.....	0 do 35°C
Wymiary (szer. x wys. x gł.)	
Bez ramki.....	55 x 55 x 23,5 mm
Wraz z ramą.....	86 x 86 x 25 mm
Waga (z bateriami).....	100 g
Pasma częstotliwości radiowych... ..	868,0-868,6 MHz/869,4-869,65 MHz
Maksymalna moc promieniowania.....	10 dBm
Kategoria odbiornika.....	Kategoria SRD 2
Typ. zasięg RF na otwartej przestrzeni.....	250 m

Cykl pracy.....< 1% na godzinę/< 10% na godzinę
Sposób działania..... typ 1
Stopień zanieczyszczenia.....2
Klasa oprogramowania..... klasa A

Informacje dotyczące utylizacji

a) Produkt



Urządzenie elektroniczne są odpadami do recyklingu i nie wolno wyrzucać ich z odpadami gospodarstwa domowego. Pod koniec okresu eksploatacji, dokonaj utylizacji produktu zgodnie z odpowiednimi przepisami ustawowymi. Wyjmij włożony akumulator i dokonaj jego utylizacji oddzielnie

b) Akumulatory



Ty jako użytkownik końcowy jesteś zobowiązany przez prawo (rozporządzenie dotyczące baterii i akumulatorów) aby zwrócić wszystkie zużyte akumulatory i baterie. Pozbywanie się tych elementów w odpadach domowych jest prawnie zabronione. Zanieczyszczone akumulatory są oznaczone tym symbolem, aby wskazać, że unieszkodliwianie odpadów w domowych jest zabronione. Oznaczenia dla metali ciężkich są następujące: Cd = kadm, Hg = rtęć, Pb = ołów (nazwa znajduje się na akumulatorach, na przykład pod symbolem kosza na śmieci po lewej stronie).

<http://www.conrad.pl>