

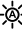

VOLTCRAFT[®]

Ⓟ Instrukcja użytkowania

VC-460 E Multimetr cyfrowy

Nr zamówienia: 1500208

CE

	Strona
1. Wprowadzenie	3
2. Objasnienia symboli	4
3. Zastosowanie zgodnie z przeznaczeniem	5
4. Zakres dostawy	6
5. Wskazówki dotyczace bezpieczenstwa	6
6. Elementy obslugi	8
7. Opis produktu	9
8. Dane i symbole na wyswietlaczu	10
9. Pomiary	12
a) Wlaczanie miernika	12
b) Pomiar napiecia zmiennego „V/AC”	12
c) Pomiar napiecia stalego „V/DC”	13
d) Pomiar napiecia przemiennego „AC+DC”	13
e) Pomiar napiecia zmiennego LoZ „V/AC”	14
f) Pomiar napiecia „mV”	15
g) Pomiar pradu „A”	16
h) Pomiar opornosci	17
i) Test diod	18
j) Pomiar ciaglosci	18
k) Pomiar pojemnosci	19
l) Pomiar czestotliwosci (elektronicznie)	20
m) 3-fazowe wskazanie kierunku wirowania „Silnik”	21
n) Pomiar napiecia zmiennego z filtrem dolnoprzepustowym „LPF”	22
10. Funkcje dodatkowe	22
a) Funkcja SELECT	22
b) RANGE - Ręczny wybór zakresu pomiaru	23
c) Funkcja MAX MIN	23
d) Funkcja REL	23
e) Funkcja PEAK, rejestracja wartosci szczytowej	24
f) Funkcja HOLD	24
g) Podswietlenie wyswietlacza  OFF	24
h) Lampa LED 	24
i) Funkcja automatycznego wylaczenia	25

11. Czyszczenie i konserwacja	25
a) Informacje ogólne	25
b) Czyszczenie	25
c) Otwieranie miernika	26
d) Wymiana bezpiecznika	26
e) Wkładanie i wymiana baterii	27
12. Utylizacja	28
a) Dane ogólne	28
b) Utylizacja zużytych baterii	28
13. Usuwanie awarii	29
14. Dane techniczne	30

1. Wprowadzenie

Szanowni Państwo,

kupując produkt Voltcraft® dokonali Państwo bardzo dobrego wyboru. Dziękujemy.

Nabyli Państwo produkt o ponadprzeciętnej jakości z rodziny markowych produktów, które na obszarze techniki pomiarowej, ładowania i sieciowej wyróżniają się fachową kompetencją oraz ciągłymi innowacjami.

Zarówno ambitny amator jak i profesjonalny użytkownik z produktami Voltcraft® znajdzie zawsze rozwiązanie nawet najtrudniejszych zadań. Voltcraft® oferuje niezawodną technologię w niespotykanej korzystnej relacji ceny do jakości.

Jesteśmy pewni: Pierwsze zastosowanie urządzenia Voltcraft to początek długiej i dobrej współpracy.

Życzymy zadowolenia z nowego produktu Voltcraft®!

Potrzebujesz pomocy technicznej? Skontaktuj się z nami:

E-mail: bok@conrad.pl

Strona www: www.conrad.pl

Dane kontaktowe znajdują się na stronie kontakt: <https://www.conrad.pl/kontakt>

Dystrybucja Conrad Electronic Sp. z o.o., ul. Książnica 12, 31-637 Kraków, Polska

2. Objaśnienia symboli



Symbol błyskawicy w trójkącie jest stosowany, gdy występuje zagrożenie dla zdrowia użytkownika, np. ryzyko porażenia prądem elektrycznym.



Symbol wykrzyknika w trójkątnej ramce informuje o ważnych wskazówkach zawartych w niniejszej instrukcji, których należy bezwzględnie przestrzegać.



Symbol „strzałki” pojawia się przy różnych poradach i wskazówkach dotyczących obsługi.



Niniejsze urządzenie jest zgodne w zakresie CE i spełnia tym samym krajowe i europejskie dyrektywy



Klasa ochrony 2 (podwójna lub wzmocniona izolacja, izolacja ochronna).

IP65 ochrona przed wnikaniem pyłu (pyłoszczelne) i strumienia wody

CAT I Kategoria pomiarowa I dla pomiarów wykonywanych przy urządzeniach elektrycznych i elektronicznych, które nie mają bezpośredniego zasilania napięciem sieciowym (np. urządzenia zasilane bateriami, niskie napięcie ochronne, napięcie sygnałowe i sterowania itd.)

CAT II Kategoria pomiarowa II dla pomiarów wykonywanych przy urządzeniach elektrycznych i elektronicznych, które są podłączone wtyczką bezpośrednio do gniazda zasilania sieciowego. Ta kategoria obejmuje także wszystkie niższe kategorie (np. CAT I do pomiaru napięcia sygnałowego i sterowania).

CAT III Kategoria pomiarowa III dla pomiarów wykonywanych na instalacji w budynkach (np. gniazda i rozdzielnie). Ta kategoria obejmuje także wszystkie niższe kategorie (np. CAT II do pomiaru urządzeń elektrycznych). Pomiar w CAT III jest dopuszczalny tylko z końcówkami pomiarowymi o maksymalnej wolnej długości styku 4 mm i z osłonami na końcówkach pomiarowych.

CAT IV Kategoria pomiarowa IV dla pomiarów wykonywanych na źródle instalacji niskiego napięcia (np. główna rozdzielnia, przyłącza domowe dostawcy energii elektrycznej itd.) oraz na zewnątrz (np. prace przy kablach ziemnych, liniach napowietrznych itd.). Ta kategoria obejmuje także wszystkie niższe kategorie. Pomiar w CAT IV jest dopuszczalny tylko z końcówkami pomiarowymi o maksymalnej wolnej długości styku 4 mm i z osłonami na końcówkach pomiarowych.



Potencjał ziemi

3. Zastosowanie zgodne z przeznaczeniem

- Pomiar i wyświetlanie wielkości elektrycznych w zakresie kategorii pomiarowej CAT III do max 1000 V i CAT IV do max 600V względem potencjału ziemi zgodnie z EN 61010-1/UL 61010-1/CAN/CSA-C22.2 NO. 61010-1 i wszystkich niższych kategorii.
- Pomiar napięcia stałego do max. 1000 A
- Pomiar napięcia zmiennego do maks. 1000 V
- Pomiar prądu stałego i zmiennego do maks. 10 A lub 20 A krótkotrwale (maks. 10 sekund)
- Pomiar częstotliwości od 60 Hz do 40 MHz (elektronicznie) i od 40 Hz do 5 kHz (elektrycznie, jako funkcja podrzędna)
- Pomiar pojemności elektrycznej do 60 mF
- Pomiar oporności do 60 mΩ
- Pomiar ciągłości (<10 Ω akustyczny)
- Test diod
- 3-fazowe wskazanie kierunku wirowania

Do wyboru funkcji pomiaru służy przełącznik obrotowy. We wszystkich funkcjach pomiaru (oprócz mV, testu diod i pomiaru ciągłości) aktywny jest automatyczny wybór zakresu pomiaru (Autorange).

W zakresie pomiaru napięcia AC i prądu AC wyświetlane są prawdziwe wartości efektywne (True RMS) do częstotliwości 5 kHz.

Biegunowość przy ujemnej wartości zmierzonej jest automatycznie wyświetlana ze znakiem minus (-).

Obydwa wejścia pomiarowe prądu są zabezpieczone przed przeciążeniem ceramicznym bezpiecznikiem wielkiej mocy. Napięcie w obwodzie pomiarowym prądu nie może przekroczyć 1000 V.

Do zasilania miernika służy zwykła bateria blokowa 9 V (typ 6F22, NEDA1604 lub porównywalne). Urządzenie może być zasilane wyłącznie bateriami podanego typu. Ze względu na niską pojemność nie należy stosować akumulatorów.

Funkcja automatycznego wyłączenia wyłącza urządzenie po ok. 15 minutach od ostatniego naciśnięcia jakiegokolwiek przycisku. Zapobiega to zbyt wczesnemu wyczerpaniu się baterii. Tę funkcję można wyłączyć.

Z tyłu urządzenia znajduje się włączana lampka LED, która może służyć jako latarka.

Urządzenia nie można używać, gdy jest ono rozmontowane oraz gdy jest otwarta pokrywa baterii lub jej brakuje.

Typ budowy urządzenia odpowiada stopniowi ochrony IP65 czyli urządzenie jest pyłoszczelne i chronione przed strumieniem wody. Miernika nie można używać, gdy jest on mokry lub wilgotny. Stopień ochrony IP65 służy tylko do ochrony urządzenia.

Wykonywanie pomiarów w strefach zagrożonych wybuchem (Ex) lub w pomieszczeniach wilgotnych oraz w niekorzystnych warunkach otoczenia jest niedopuszczalne. Niekorzystne warunki otoczenia to: wilgoć lub wysoka wilgotność powietrza, pył lub palne gazy, pary lub rozpuszczalniki a także burza lub warunki burzowe takie jak silne pola elektrostatyczne itd.

Do pomiarów należy używać tylko przewodów i wyposażenia odpowiadających specyfikacji miernika.

Miernik może być używany wyłącznie przez osoby zapoznane z wymaganymi przepisami dotyczącymi pomiaru oraz możliwymi zagrożeniami. Zaleca się stosowanie środków ochrony indywidualnej.

Inne zastosowanie niż opisane wyżej prowadzi do uszkodzenia produktu i jest ponadto związane z takimi zagrożeniami jak np. zwarcie, pożar, porażenie prądem itp. Produktu nie można zmieniać ani przerabiać!

Należy uważnie przeczytać instrukcję użytkowania i zachować ją do przyszłego użytku.

Bezwzględnie należy stosować się do wskazówek dotyczących bezpieczeństwa!

4. Zakres dostawy

- Multimetr cyfrowy
- 2 bezpieczne przewody pomiarowe CAT IV
- Bateria blokowa 9 V
- Wskazówki dotyczące bezpieczeństwa
- Instrukcja użytkowania (na CD)

Aktualne instrukcje użytkowania

Pobierz aktualne instrukcje użytkowania za pomocą łącza www.conrad.com/downloads lub przeskanuj widoczny kod QR. Należy przestrzegać instrukcji przedstawionych na stronie internetowej.



5. Wskazówki dotyczące bezpieczeństwa



Przed uruchomieniem należy przeczytać całą instrukcję użytkowania; zawiera ona ważne wskazówki dotyczące poprawnego użytkowania.

W przypadku szkód spowodowanych nieprzestrzeganiem niniejszej instrukcji użytkowania wygasa gwarancja. Producent nie ponosi odpowiedzialności za dalsze szkody!

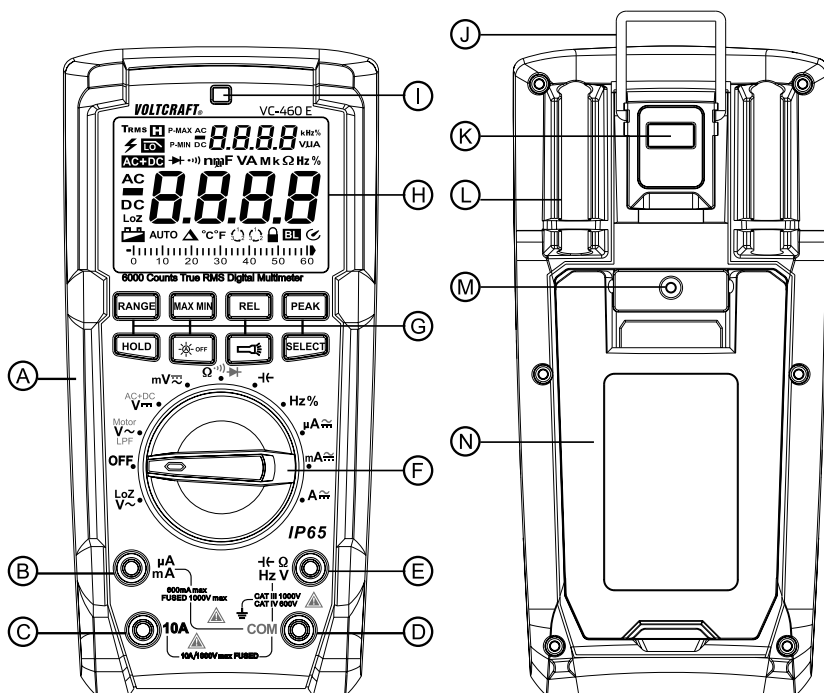
Przy szkodach rzeczowych i osobowych spowodowanych nieodpowiednim obchodzeniem się z urządzeniem lub nieprzestrzeganiem wskazówek dotyczących bezpieczeństwa producent nie ponosi żadnej odpowiedzialności. W takich przypadkach wygasa gwarancja!

- Produkt opuścił zakład produkcyjny w nienagannym stanie pod względem bezpieczeństwa.
- Aby ten stan utrzymać i zapewnić bezpieczną pracę, użytkownik musi stosować się do wskazówek dotyczących bezpieczeństwa zawartych w niniejszej instrukcji użytkowania.
- Ze względów bezpieczeństwa oraz ze względu na warunki dopuszczenia zabronione jest dokonywanie samowolnych przeróbek i/lub zmian urządzenia.
- W przypadku wątpliwości dotyczących działania, bezpieczeństwa lub podłączenia produktu należy zwracać się do osób dysponujących odpowiednią wiedzą.
- Mierniki i wyposażenie nie są zabawkami i muszą być chronione przed dziećmi!
- W zastosowaniach przemysłowych należy stosować przepisy bhp stowarzyszeń branżowych odnoszące się do urządzeń elektrycznych.
- Stosowanie mierników w szkołach, instytucjach edukacyjnych, amatorskich warsztatach musi odbywać się pod nadzorem i na odpowiedzialność przeszkolonego personelu.
- Przed każdym pomiarem sprawdzić, czy miernik jest włączony na odpowiednią funkcję pomiarową.
- Przy stosowaniu przewodów pomiarowych bez osłon pomiary między urządzeniem pomiarowym a potencjałem ziemi nie mogą być wykonywane powyżej kategorii CAT II .



- Przy pomiarach w kategorii CAT III i VAT IV na końcówki pomiarowe należy założyć osłony (maks. 4 mm wolnej długości styku), aby uniknąć przypadkowych zwarcć podczas pomiaru. Znajdują się one w zestawie.
- Przed każdą zmianą funkcji pomiaru należy odsunąć końcówki pomiarowe od obiektu pomiaru.
- Napięcie między punktami podłączenia miernika a potencjałem ziemi nie może przekroczyć 1000 V DC/AC w CAT III i 600 V DC/AC w CAT IV.
- Należy zachować szczególną ostrożność przy napięciach o wartościach >33 V napięcia zmiennego AC i >70 V stałego! Nawet przy takich napięciach dotknięcie przewodu elektrycznego może skutkować groźnym dla życia porażeniem prądem elektrycznym.
- Aby uniknąć porażenia prądem, należy uważać, aby podczas pomiaru nie dotykać, także pośrednio, mierzonych podłączeń/punktów. Podczas pomiaru nie dotykać końcówek pomiarowych poza wyczuwalnym oznaczeniem obszaru uchwytów.
- Przed każdym pomiarem należy sprawdzić urządzenie i przewody pomiarowe pod kątem uszkodzeń. Nie wykonywać żadnych pomiarów, gdy uszkodzona jest izolacja ochronna (pęknięta, oderwana itd). Kable pomiarowe mają wskaźnik zużycia. W przypadku uszkodzenia widoczna staje się druga izolacja w innym kolorze. Wyposażenie pomiarowe nie może być już używane i musi zostać wymienione.
- Nie używać miernika krótko przed, podczas i zaraz po burzy (uderzenie pioruna! / przepięcia o wysokiej energii!). Należy pamiętać, żeby dłonie, buty, odzież, posadzka, instalacja i jej części itd. były bezwzględnie suche.
- Unikać stosowania urządzenia w bezpośredniej bliskości:
 - silnych pól magnetycznych i elektromagnetycznych
 - anten nadawczych lub generatorów HF.
- Mogą ona zafałszować wyniki pomiarów.
- Jeśli są podstawy do założenia, że niemożliwa jest dalsza bezpieczna eksploatacja urządzenia, należy je wyłączyć i zabezpieczyć ją przed ponownym włączeniem. Należy założyć, że bezpieczna praca nie jest możliwa, gdy:
 - urządzenie ma widoczne uszkodzenia
 - urządzenie nie działa
 - urządzenie było długo składowane w niekorzystnych warunkach lub
 - urządzenie było narażone na trudne warunki podczas transportu.
- Nigdy nie włączać miernika natychmiast po przeniesieniu z zimnego pomieszczenia do ciepłego. Skrapla się wtedy woda, która może w pewnych warunkach spowodować zniszczenie urządzenia! Pozostawić urządzenie niewłączone aż osiągnie temperaturę otoczenia.
- Nie pozostawiać opakowania bez nadzoru. Opakowanie może stać się niebezpieczną zabawką dla dziecka.
- Stosować się także do wskazówek dotyczących bezpieczeństwa zawartych w poszczególnych rozdziałach instrukcji.

6. Elementy obsługi



- A Natryskiwana osłona gumowa
- B Gniazdo pomiarowe $\mu\text{A}/\text{mA}$
- C Gniazdo pomiarowe A
- D Gniazdo pomiarowe COM (potencjał odniesienia „minus“)
- E Gniazdo pomiarowe Ω (przy wielkościach stałych „plus“)
- F Przelącznik obrotowy do wyboru funkcji pomiaru
- G Przyciski funkcyjne
- H Wyświetlacz
- I Czujnik światła do podświetlenia wyświetlacza
- J Pałęk do zawieszania, rozkładany
- K Lampka LED
- L Uchwyt na końcówki pomiarowe
- M Śrubki pokrywy komory baterii i bezpiecznika
- N Rozkładana podpórka

7. Opis produktu

Zmierzone wartości są prezentowane na mierniku (zwanym dalej DMM) na wyświetlaczu. Wyświetlacz DMM zawiera 6000 Counts (Count = najmniejsza wartość wyświetlacza). Pomiar napięcia i prądu AC odbywa się jako pomiar prawdziwej wartości efektywnej (TrueRMS).

Jeśli DMM nie będzie używany przez ok. 15 minut, urządzenie wyłączy się automatycznie. Chroni to baterie i umożliwia dłuższe czasy użytkowania. Funkcję automatycznego wyłączenia można wyłączyć ręcznie.

Urządzenie można stosować do użytku prywatnego oraz profesjonalnego do kategorii CAT IV. Dzięki natryskiwanej osłonie gumowej urządzenie jest bardzo trwałe i wytrzymuje nawet upadek z wysokości 2 metrów. Ponadto urządzenie jest pyłoszczelne i chronione przed strumieniem wody (IP65). Przy wymianie baterii lub bezpiecznika należy sprawdzać uszczelkę gumową komory baterii pod kątem zabrudzenia, aby zagwarantować szczelność urządzenia. Uszczelka musi być zawsze czysta. Zabrudzenia i inne elementy usuwać cienkim patyczkiem kosmetycznym itp. Nie wolno uszkodzić uszczelki.

W kątowych wtyczkach załączonych przewodów pomiarowych mogą znajdować się osłony transportowe. Należy je zdjąć przed podłączeniem wtyków na gniazda miernika.

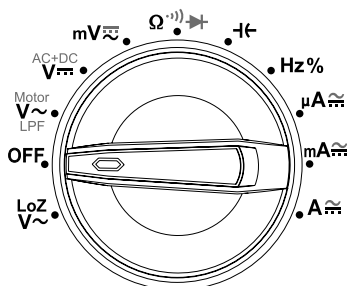
Aby móc lepiej odczytywać wskazania DMM można ustawić sobie odpowiednio urządzenie używając umieszczonej z tyłu podpórki (pałąka).

Pokrętło (F)

Do wyboru poszczególnych funkcji pomiaru (mierzonych wielkości) służy przełącznik obrotowy (pokrętło). Automatyczny wybór zakresu „AUTO” jest aktywny w większości funkcji pomiarowych. Ustawiany jest w ten sposób zawsze zakres odpowiedni dla wybranej funkcji.

Na pokrętło są miejsca z kilkoma funkcjami. Te oznaczone na czerwono funkcje podrzędne można przełączać przyciskiem „SELECT” (np. przełączenie pomiaru oporności na pomiar ciągłości lub przełączenie AC/DC itd.). Każde naciśnięcie przycisku powoduje przełączenie funkcji.

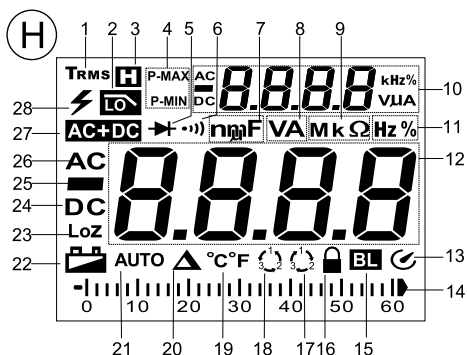
Przy pozycji przełącznika „OFF” miernik jest wyłączony. Nieużywane urządzenie należy zawsze wyłączać.








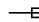
8. Dane i symbole na wyświetlaczu

Następujące symbole i informacje występują na urządzeniu lub na wyświetlaczu.

- 1 Pomiar prawdziwej wartości efektywnej
- 2 Symbol aktywnego filtra dolnoprzepustowego „LPF“
- 3 Funkcja Hold jest aktywna
- 4 Symbole pamięci wyników pomiaru
P = wartość szczytowa (Peak)
MAX = wartość maksymalna
MIN = wartość minimalna
- 5 Symbol testu diod
- 6 Symbol akustycznego testu ciągłości
- 7 Symbol nano (n, exp.-9)
Symbol milli (m, exp.-3)
Symbol mikro (μ , exp.-6)
Farad (F, jednostka pojemności elektrycznej)
- 8 Volt (V, jednostka napięcia elektrycznego)
Amper (A, jednostka natężenia prądu elektrycznego),
- 9 Symbol mega (M, exp.6)
Symbol kilo (k, exp.3)
Om (jednostka oporu elektrycznego)
- 10 Wyświetlacz poboczny (pomocniczy)
- 11 Herc (Hz, jednostka częstotliwości), wyświetlanie stosunku czasu trwania impulsu (%)
- 12 Wyświetlanie wyników pomiarów
- 13 Funkcja automatycznego wyłączenia jest aktywna.
- 14 Skala, analogowy wykres kreskowy wartości cyfrowej
- 15 Automatyczne podświetlenie wyświetlacza jest aktywne
- 16 Symbol kłódki oznaczający rozpoznanie fazy (miganie = tryb wykrywania, wskazanie ciągle = faza rozpoznana).
- 17 3-fazowe wskazanie kierunku wirowania „w prawo“
- 18 3-fazowe wskazanie kierunku wirowania „w lewo“
- 19 Symbol stopnia Celsjusza, symbol stopni Fahrenheita; brak funkcji pomiaru
- 20 Symbol delta pomiaru względnego (=pomiar z wartością odniesienia)
- 21 Automatyczny wybór zakresu pomiaru jest aktywny
- 22 Wskaźnik wymiany baterii



- 23 Symbol niskiej impedancji
- 24 Symbol prądu stałego (==)
- 25 Informacja o biegunowości dla kierunku przepływu prądu (biegun ujemny)
- 26 Symbol prądu zmiennego (~)
- 27 Wynik pomiaru jest sprzężony z AC+DC
- 28 Symbol ostrzegający przed niebezpiecznym napięciem lub dodatkowy symbol ostrzegawczy przekroczenia zakresu pomiaru

REL	Przycisk pomiaru wartości względnej (=pomiar z wartością odniesienia)
SELECT	Przycisk przełączania funkcji podrzędnych
RANGE	Przycisk ręcznego wyboru zakresu pomiaru
MAX MIN	Przycisk zapisywania wartości maksymalnej i minimalnej
HOLD	Przycisk zatrzymania na wyświetlaczu aktualnego wyniku pomiaru.
PEAK	Zapamiętywanie wartości szczytowej (250 μs rejestracja impulsu)
OL	Overload = przepełnienie; zakres pomiaru został przekroczony
OFF	ustawienie przełącznika „miernik wyłączony“
	Symbol testu diod
	Symbol akustycznego testu ciągłości
	Symbol zakresu pomiaru pojemności
~	Symbol prądu zmiennego
==	Symbol prądu stałego
COM	gniazdo pomiarowe potencjału odniesienia
mV	Funkcja pomiaru napięcia, miliwolt (exp.-3)
V	Funkcja pomiaru napięcia, wolt (jednostka napięcia elektrycznego)
A	Funkcja pomiaru prądu, amper (jednostka natężenia prądu elektrycznego)
mA	Funkcja pomiaru prądu, miliamper (exp.-3)
μA	Funkcja pomiaru prądu, mikroamper (exp.-6)
Hz%	Funkcja pomiaru częstotliwości, herc (jednostka częstotliwości) i stosunku czasu trwania impulsu w %
Ω	Funkcja pomiaru oporności, om (jednostka oporu elektrycznego)
Silnik	Funkcja pomiaru 3-fazowego wskazania kierunku wirowania
LPF	Funkcja filtra dolnoprzepustowego do filtrowania zakłóceń o wysokiej częstotliwości przy pomiarach AC-V
AC+DC	Funkcja pomiarowa sprzężona z prądem zmiennym i prądem stałym
	Przycisk wyłączenia automatycznego podświetlania wyświetlacza
	Przycisk lampki LED
	Symbol zastosowanych bezpieczników

9. Pomiary



W żadnym wypadku nie należy przekraczać maksymalnych dopuszczalnych wartości wejściowych. Nie dotykać żadnych układów ani ich części, jeżeli mogą tam występować wyższe napięcia niż 33 V ACrms lub 70 V DC! Zagrożenie życia!



Przed rozpoczęciem pomiaru sprawdzić podłączone przewody pomiarowe pod kątem uszkodzeń jak np. rozcięcia, pęknięcia lub zgniecenia. Uszkodzonych przewodów pomiarowych nie można używać! Zagrożenie życia!

Podczas pomiaru nie dotykać końcówek pomiarowych poza wyczuwalnym oznaczeniem obszaru uchwytów.

Do miernika mogą być zawsze podłączone tylko dwa przewody pomiarowe, które są potrzebne do przeprowadzenia pomiaru. Ze względów bezpieczeństwa należy usunąć z miernika wszystkie niepotrzebne przewody pomiarowe.

Pomiary na obwodach prądowych >33 V/AC i >70 V/DC mogą być przeprowadzane tylko przez wykwalifikowane i przeszkolone osoby, które są zaznajomione z odpowiednimi przepisami i mogącymi się pojawić zagrożeniami.



Gdy na wyświetlaczu pojawi się komunikat „OL” (Overload = przepełnienie), oznacza to, że wykraczono poza zakres pomiaru.

a) Włączanie miernika

Ustawić pokrętkę (F) w odpowiedniej funkcji pomiaru. Aby wyłączyć miernik, ustawić przełącznik w pozycji „OFF”. Nieużywane urządzenie należy wyłączyć.



Przed pracą z miernikiem, należy założyć znajdującą się w zestawie baterię. Wkładanie i wymiana baterii są opisane w rozdziale „Czyszczenie i konserwacja”.

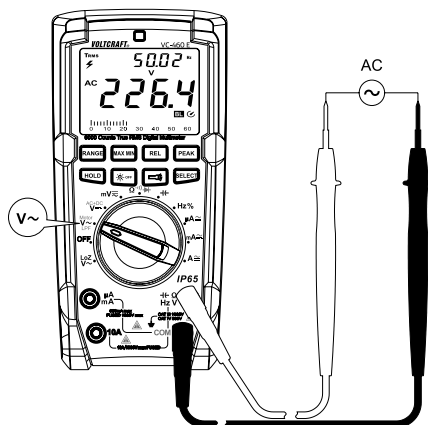
b) Pomiar napięcia zmiennego „V/AC”

Przy wykonywaniu pomiaru napięcia zmiennego „AC” (V ~) należy postępować w następujący sposób:

- Włączyć DMM i wybrać funkcję pomiaru „V~”. Na wyświetlaczu pokazuje się „AC” oraz jednostka „V”.
- Podłączyć czerwony przewód pomiarowy do gniazda pomiarowego V (E) a czarny do gniazda COM (D).
- Połączyć obie końcówki pomiarowe równolegle z obiektem pomiaru (generator, układ itd.).
- Zmierzona wartość ukazuje się na wyświetlaczu głównym. Na małym wyświetlaczu pomocniczym wyświetlana jest częstotliwość.
- Po dokonaniu pomiaru odłączyć przewody pomiarowe od obiektu i wyłączyć DIMM.



Zakres napięcia „V/AC” wykazuje opór wejściowy $\geq 10 \text{ M}\Omega$. Dzięki temu układ prawie nie jest obciążony.



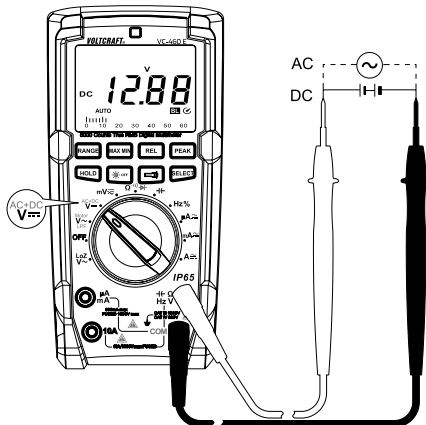
c) Pomiar napięcia stałego „V/DC“

Przy wykonywaniu pomiaru napięcia stałego „DC“ (V $\overline{=}$) należy postępować w następujący sposób:

- Włączyć DMM i wybrać funkcję pomiaru „V $\overline{=}$ “. Na wyświetlaczu pokazuje się „DC“ oraz jednostka „V“.
- Podłączyć czerwony przewód pomiarowy do gniazda pomiarowego V (E) a czarny do gniazda COM (D).
- Połączyć obie końcówki pomiarowe równolegle z obiektem pomiaru (generator, układ itd.). Czerwona końcówka pomiarowa odpowiada biegunowi plusowemu a czarna minusowemu.
- Na wyświetlaczu ukazuje się biegunowość wartości zmierzonej wraz z chwilowym wynikiem pomiaru.
- Po dokonaniu pomiaru odłączyć przewody pomiarowe od obiektu i wyłączyć DIMM.

→ Gdy przy napięciu stałym przed wynikiem pomiaru pojawi się znak minus „-“, oznacza to, że zmierzone napięcie jest ujemne (lub przewody pomiarowe są zamienione miejscami).

Zakres napięcia „V/DC“ wykazuje opór wejściowy $\geq 10\text{ M}\Omega$. Dzięki temu układ prawie nie jest obciążony.



d) Pomiar napięcia przemiennego „AC+DC“

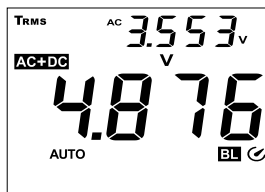
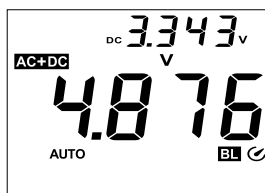
Funkcja pomiaru V-DC pozwala na pomiar napięcia przemiennego (napięcie stałe z udziałem napięcia zmiennego). Wartość napięcia przemiennego jest wyświetlana na wyświetlaczu głównym a wartość udziału napięcia stałego i napięcia zmiennego jest wyświetlana na przemian na małym wyświetlaczu pomocniczym.

Wartość napięcia przemiennego jest ustalana na podstawie następującego wzoru matematycznego:

$$\sqrt{AC^2 + DC^2}$$

Przy wykonywaniu pomiaru napięcia przemiennego (AC+DC) należy postępować w następujący sposób:

- Włączyć DMM i wybrać funkcję pomiaru „V $\overline{=}$ “. Na wyświetlaczu pokazuje się „DC“ oraz jednostka „V“.
- Nacisnąć przycisk „SELECT“. Na wyświetlaczu pojawia się symbol „AC+DC“.
- Podłączyć czerwony przewód pomiarowy do gniazda pomiarowego V (E) a czarny do gniazda COM (D).
- Połączyć obie końcówki pomiarowe równolegle z obiektem pomiaru (generator, układ itd.). Czerwona końcówka pomiarowa odpowiada biegunowi plusowemu a czarna minusowemu.
- Wyliczona wartość napięcia przemiennego ukazuje się na wyświetlaczu głównym. Na wyświetlaczu pomocniczym na przemian (zmiana co 2 sekundy) ukazuje się wartość udziału napięcia stałego i zmiennego.
- Po dokonaniu pomiaru odłączyć przewody pomiarowe od obiektu i wyłączyć DIMM.



→ Gdy przy napięciu stałym przed wynikiem pomiaru pojawi się znak minus „-“, oznacza to, że zmierzone napięcie jest ujemne (lub przewody pomiarowe są zamienione miejscami).

Zakres napięcia „V/AC+DC“ wykazuje opór wejściowy $\geq 10 \text{ M}\Omega$. Dzięki temu układ prawie nie jest obciążony.

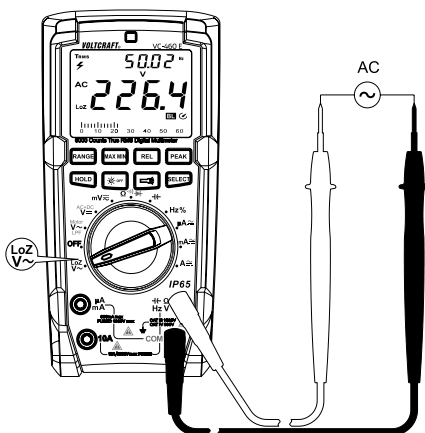
e) Pomiar napięcia zmiennego LoZ „V/AC“

Funkcja pomiaru LoZ umożliwia pomiar napięcia zmiennego przy niskiej impedancji (ok. $300 \text{ k}\Omega$). Mniejszy opór wewnętrzny miernika redukuje błędne pomiary napięcia rozproszonego i napięcia Phantom. Jednakże obwód pomiarowy jest bardziej obciążony niż przy pomiarze standardowym.

Przy wykonywaniu pomiaru napięcia zmiennego „AC“ (LoZ V~) należy postępować w następujący sposób:

- Włączyć DMM i wybrać funkcję pomiaru „LoZ V~“. Na wyświetlaczu pokazuje się „LoZ AC“ oraz jednostka „V“.
- Podłączyć czerwony przewód pomiarowy do gniazda pomiarowego V (E) a czarny do gniazda COM (D).
- Połączyć obie końcówki pomiarowe równolegle z obiektem pomiaru (generator, układ itd.).
- Wynik pomiaru napięcia jest wyświetlany na wyświetlaczu głównym a częstotliwość na wyświetlaczu pomocniczym.
- Po dokonaniu pomiaru odłączyć przewody pomiarowe od obiektu i wyłączyć DIMM.

→ Zakres napięcia „LoZ V/AC“ wykazuje opór wejściowy $< 300 \text{ k}\Omega$. Dzięki temu układ jest obciążony w bardzo małym zakresie.

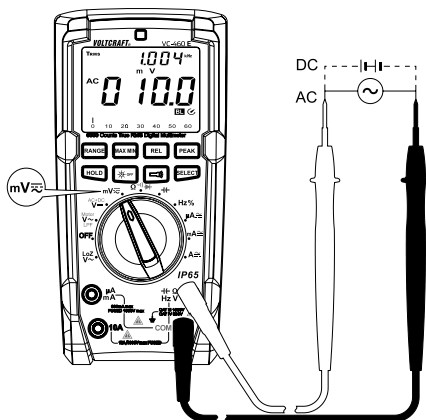


f) Pomiar napięcia „mV“

Urządzenie dysponuje osobną funkcją do pomiaru niskich napięć do maks. 600 mV z wysoką rozdzielczością. Funkcja ta może być używana zarówno do pomiaru napięcia zmiennego jak i stałego.

Przy wykonywaniu pomiaru napięcia zmiennego „AC“ (mV~) należy postępować w następujący sposób:

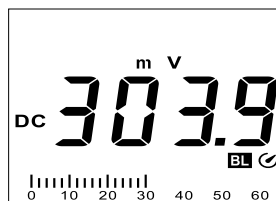
- Włączyć DMM i wybrać funkcję pomiaru „mV~“. Na wyświetlaczu pokazuje się „AC“ oraz jednostka „mV“.
- Podłączyć czerwony przewód pomiarowy do gniazda pomiarowego V (E) a czarny do gniazda COM (D).
- Połączyć obie końcówki pomiarowe równolegle z obiektem pomiaru (generator, układ itd.).
- Wynik pomiaru napięcia jest wyświetlany na wyświetlaczu głównym a częstotliwość na wyświetlaczu pomocniczym.
- Po dokonaniu pomiaru odłączyć przewody pomiarowe od obiektu i wyłączyć DIMM.



→ Zakres napięcia „mV“ wykazuje opór wejściowy $\geq 10 \text{ M}\Omega$. Przy otwartych wejściach pomiarowych ze względu na wysoką czułość może być wyświetlana niezdefiniowana wartość pomiaru, która jednakże nie ma żadnego wpływu na wynik pomiaru.

Przy wykonywaniu pomiaru napięcia stałego „DC“ (V=) należy postępować w następujący sposób:

- Włączyć DMM i wybrać funkcję pomiaru „mV=“.
- Nacisnąć przycisk „SELECT“, aby przełączyć urządzenie na zakres napięcia stałego. Na wyświetlaczu pokazuje się „DC“ oraz jednostka „mV“.
- Podłączyć czerwony przewód pomiarowy do gniazda pomiarowego V (E) a czarny do gniazda COM (D).
- Połączyć obie końcówki pomiarowe równolegle z obiektem pomiaru (generator, układ itd.). Czerwona końcówka pomiarowa odpowiada biegunowi plusowemu a czarna minusowemu.
- Na wyświetlaczu ukazuje się biegunowość wartości zmierzonej wraz z chwilowym wynikiem pomiaru.
- Po dokonaniu pomiaru odłączyć przewody pomiarowe od obiektu i wyłączyć DIMM.



→ Gdy przy napięciu stałym przed wynikiem pomiaru pojawi się znak minus „-“, oznacza to, że zmierzone napięcie jest ujemne (lub przewody pomiarowe są zamienione miejscami).

Zakres napięcia „mV“ wykazuje opór wejściowy $\geq 1000 \text{ M}\Omega$. Przy otwartych wejściach pomiarowych ze względu na wysoką czułość może być wyświetlana niezdefiniowana wartość pomiaru, która jednakże nie ma żadnego wpływu na wynik pomiaru.

g) Pomiar prądu „A“



W żadnym wypadku nie należy przekraczać maksymalnych dopuszczalnych wartości wejściowych. Nie dotykać żadnych układów ani ich części, jeżeli mogą tam występować wyższe napięcia niż 33 V ACrms lub 70 V DC! Zagrożenie życia!

Maksymalne dopuszczalne napięcie w obwodzie pomiarowym prądu nie może przekroczyć 1000 V.

Pomiary w zakresie >10 A można prowadzić przez maksymalnie 10 sekund i w odstępach co 15 minut.

W zakresie A nie należy w żadnym wypadku mierzyć prądów powyżej 20 A a w zakresie mA/μA powyżej 600 mA, ponieważ w przeciwnym wypadku zadziałają bezpieczniki.

Pomiar prądu należy zawsze zaczynać z największym zakresem pomiarowym i w razie potrzeby należy przejść na mniejszy zakres. Przed podłączeniem miernika oraz przed zmianą zakresu pomiaru zawsze należy odłączyć układ od prądu. Wszystkie zakresy pomiarowe prądu są zabezpieczone i chronione tym samym przed przeciążeniem.

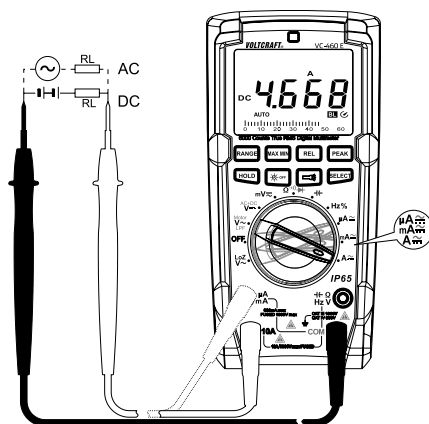
Przy wykonywaniu pomiaru prądu stałego (A ---) należy postępować w następujący sposób:

- Włączyć DMM i wybrać żądaną funkcję pomiaru „A, mA, μA ---“.
- W tabeli zebrane są różne funkcje pomiarów i możliwe zakresy pomiarów. Wybrać funkcję pomiaru i odpowiednie gniazda pomiarowe.

Funkcja pomiaru	Zakres pomiaru	Gniazda pomiarowe
A	<10 A (<20 A)	COM + A
mA	<600 mA	COM + μAmA
μA	<6000 μA	COM + μAmA

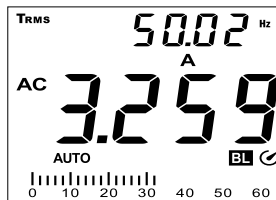
- W zależności od dokonanego wyboru podłączyć czerwony przewód pomiarowy do gniazda pomiarowego „A“ (C) lub „μAmA“ (B). Czarny przewód pomiarowy podłączyć do gniazda „COM“ (D).
- Połączyć obie końcówki pomiarowe bez prądu szeregowo z obiektem pomiaru (akumulator, układ itd.). W tym celu należy rozłączyć dany obwód prądowy.
- Po podłączeniu należy ponownie uruchomić obwód.
- Na wyświetlaczu ukazuje się biegunowość wartości zmierzonej wraz z chwilowym wynikiem pomiaru.
- Po zakończeniu pomiaru odłączyć obwód od prądu i zdjąć końcówki pomiarowe z obiektu. Wyłączyć miernik.

→ Gdy przy prądzie stałym przed wynikiem pomiaru pojawi się znak minus „-“, oznacza to, że prąd płynie odwrotnie (lub przewody pomiarowe są zamienione miejscami).



Przy wykonywaniu pomiaru prądów zmiennych (A~) należy postępować zgodnie z wcześniejszym opisem.

- Włączyć DMM i wybrać żądaną funkcję pomiaru „A, mA, μA ”.
- Nacisnąć przycisk „SELECT”, aby przełączyć urządzenie na zakres pomiaru AC. Na wyświetlaczu pojawia się „AC”. Ponowne naciśnięcie przycisku powoduje powrót do zakresu pomiaru DC itd.
- Podłączyć miernik zgodnie z opisem w rozdziale „Pomiar prądu stałego”.
- Wynik pomiaru prądu jest wyświetlany na wyświetlaczu głównym a częstotliwość na wyświetlaczu pomocniczym.
- Po zakończeniu pomiaru odłączyć obwód od prądu i zdjąć końcówki pomiarowe z obiektu. Wyłączyć miernik.



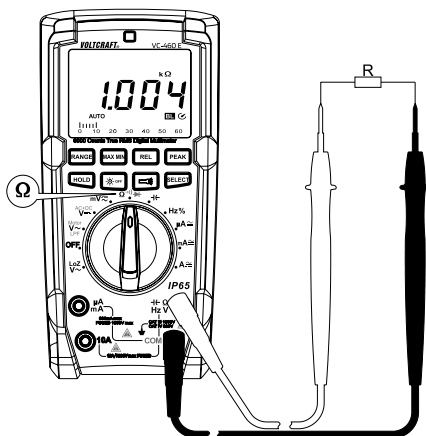
h) Pomiar oporności



Upewnij się, że wszystkie części obwodów, obwoły i podzespoły oraz inne obiekty, które mają zostać zmierzone, nie znajdują się pod napięciem i są rozładowane.

Przy wykonywaniu pomiaru oporności należy postępować w następujący sposób:

- Włączyć DMM i wybrać funkcję pomiaru „ Ω ”.
- Podłączyć czerwony przewód pomiarowy do gniazda pomiarowego Ω (E) a czarny do gniazda COM (D).
- Sprawdzić ciągłość przewodów pomiarowych stykając ze sobą obie końcówki. Wtedy powinien pojawić się opór ok. 0 - 0,5 Ω (opór własny przewodów pomiarowych).
- Przy pomiarach niskoomowych należy nacisnąć przycisk „REL” (G), aby opór własny przewodów pomiarowych nie wpłynął na wynik pomiaru oporności. Wyświetlacz pokazuje 0 Ω .
- Połączyć teraz obie końcówki pomiarowe z obiektem pomiaru. Jeśli mierzony obiekt nie jest wysookomowy lub przerwany, wynik pomiaru pojawi się na wyświetlaczu. Odczekać, aż wskazanie się ustabilizuje. Przy oporności >1 M Ω może to potrwać kilka sekund.
- Gdy na wyświetlaczu pojawi się „OL” (Overload = przepełnienie), oznacza to wykroczenie poza zakres pomiaru lub przerwanie obwodu pomiarowego.
- Po dokonaniu pomiaru odłączyć przewody pomiarowe od obiektu i wyłączyć DIMM.



➔ Przy przeprowadzaniu pomiaru rezystancji zwracać uwagę, aby punkty pomiarowe dotykane końcówkami pomiarowymi były wolne od zanieczyszczeń, oleju, laku lutowniczego i podobnych substancji. Może to zafałszować wynik pomiaru.

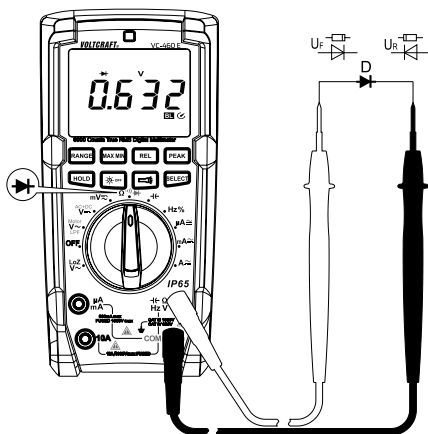
Przycisk „REL” działa tylko przy wyświetlanym wyniku pomiaru. Gdy pojawi się „OL”, nie można włączyć tej funkcji.

i) Test diod



Upewnić się, że wszystkie części obwodów, obwody i podzespoły oraz inne obiekty, które mają zostać zmierzone, nie znajdują się pod napięciem i są rozładowane.

- Włączyć DMM i wybrać funkcję pomiaru \rightarrow
- Nacisnąć 2x przycisk „SELECT”, aby przełączyć funkcję pomiaru. Na wyświetlaczu ukazuje się symbol diody i jednostka wolt (V). Kolejne naciśnięcie powoduje przełączenie na kolejną funkcję pomiaru itd.
- Podłączyć czerwony przewód pomiarowy do gniazda pomiarowego Ω (E) a czarny do gniazda COM (D).
- Sprawdzić ciągłość przewodów pomiarowych stykając ze sobą obie końcówki. Następnie musi ustawić się wartość ok. 0 000 V.
- Połączyć obie końcówki pomiarowe z obiektem pomiaru (dioda).
- Na wyświetlaczu pojawia się wartość napięcia w kierunku przewodzenia „UF” w woltach (V). Gdy na wyświetlaczu pojawi się „OL”, oznacza to, że dioda została zmierzona w kierunku zaporowym (UR) lub jest uszkodzona (przerwanie). Dla sprawdzenia należy wykonać pomiar z zamienionymi biegunami.
- Po dokonaniu pomiaru odłączyć przewody pomiarowe od obiektu i wyłączyć DIMM.

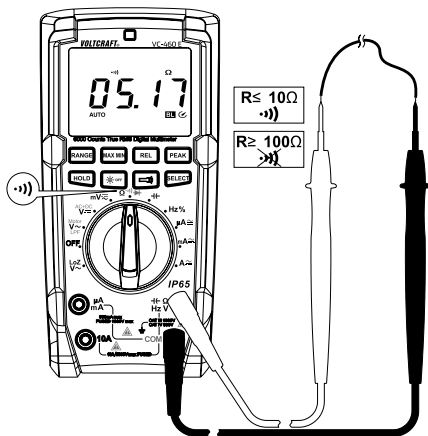


j) Pomiar ciągłości



Upewnić się, że wszystkie części obwodów, obwody i podzespoły oraz inne obiekty, które mają zostać zmierzone, nie znajdują się pod napięciem i są rozładowane.

- Włączyć DMM i wybrać funkcję pomiaru $\bullet\Omega$)
- Nacisnąć 1x przycisk „SELECT”, aby przełączyć funkcję pomiaru. Na wyświetlaczu pojawia się symbol pomiaru ciągłości oraz symbol jednostki „ Ω ”. Kolejne naciśnięcie powoduje przełączenie na kolejną funkcję pomiaru itd.
- Podłączyć czerwony przewód pomiarowy do gniazda pomiarowego Ω (E) a czarny do gniazda COM (D).
- Jako ciągłość przyjmuje się wartość $\leq 10 \Omega$ i wtedy rozlega się sygnał dźwiękowy. Zakres pomiaru sięga do 100Ω .
- Gdy na wyświetlaczu pojawi się „OL” (Overload = przepełnienie), oznacza to wykroczenie poza zakres pomiaru lub przerwanie obwodu pomiarowego.
- Po dokonaniu pomiaru odłączyć przewody pomiarowe od obiektu i wyłączyć DIMM.



k) Pomiar pojemności



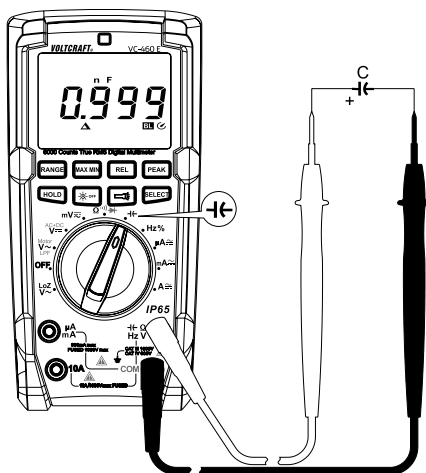
Upewnić się, że wszystkie części obwodów, obwody i podzespoły oraz inne obiekty, które mają zostać zmierzone, nie znajdują się pod napięciem i są rozładowane.

Przy kondensatorach elektrolitycznych koniecznie zwrócić uwagę na biegunowość.

- Włączyć DMM i wybrać funkcję pomiaru „Pojemność” \rightarrow \leftarrow .
- Podłączyć czerwony przewód pomiarowy do gniazda pomiarowego Ω (E) a czarny do gniazda COM (D).

\rightarrow Ze względu na wrażliwe wejście pomiarowe przy „otwartych” przewodach pomiarowych na wyświetlaczu może pojawić się pewna wartość. Naciśnięcie przycisku „REL” powoduje ustawienie wskazania na „0”. Funkcja Autorange zostaje wyłączona. Zaleca się to przy niższych pojemnościach na poziomie nF.

- Należy teraz połączyć obie końcówki pomiarowe (czerwona = biegun dodatni/czarna = biegun ujemny) z obiektem pomiaru (kondensator). Po krótkim czasie na wyświetlaczu pojawia się pojemność. Odczekać, aż wskazanie się ustabilizuje. Przy pojemnościach $>40 \mu\text{F}$ może to potrwać kilka sekund.
- Gdy na wyświetlaczu pojawi się komunikat „OL” (Overload = przepełnienie), oznacza to, że wykroczono poza zakres pomiaru.
- Po dokonaniu pomiaru odłączyć przewody pomiarowe od obiektu i wyłączyć DIMM.



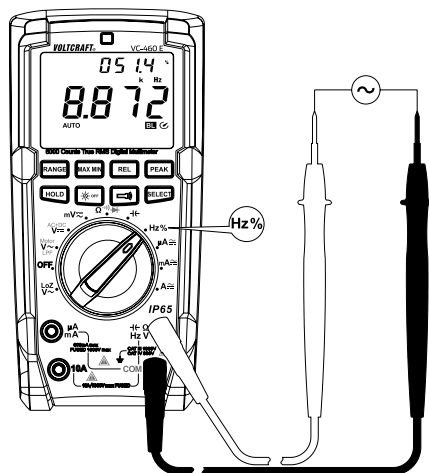
I) Pomiar częstotliwości (elektronicznie)

DMM może zmierzyć i wyświetlić częstotliwość napięcia sygnału w zakresie od 60 Hz do 40 MHz. Maksymalny zakres wejściowy wynosi 30 Vrms. Ta funkcja nie nadaje się do pomiarów napięcia sieciowego. Stosować się do wielkości wejściowych podanych w danych technicznych.

→ Do pomiarów napięcia sieciowego należy użyć wskazania częstotliwości na małym wyświetlaczu pomocniczym w odpowiednich zakresach napięcia lub prądu.

Przy wykonywaniu pomiaru częstotliwości należy postępować w następujący sposób:

- Włączyć DMM i wybrać funkcję pomiaru „Hz”. Na wyświetlaczu ukazują się „Hz”.
- Podłączyć czerwony przewód pomiarowy do gniazda pomiarowego Hz (E) a czarny do gniazda COM (D).
- Połączyć obie końcówki pomiarowe równolegle z obiektem pomiaru (generator sygnału, układ itd.).
- Częstotliwość jest wyświetlana na wyświetlaczu głównym a stosunek trwania impulsu dodatniej połowy fali jako wartość procentowa na małym wyświetlaczu pomocniczym. Przy sygnale symetrycznym ukazuje się np. 50,0%.
- Po dokonaniu pomiaru odłączyć przewody pomiarowe od obiektu i wyłączyć DIMM.



m) 3-fazowe wskazanie kierunku wirowania „Silnik“

Dzięki funkcji „Silnik“ DMM może rozpoznać kierunek wirowania w 3-fazowej sieci elektrycznej. Do rozpoznania kierunku wirowania potrzebne są tylko 2 przewody pomiarowe. Podczas identyfikacji muszą zostać po kolei sprawdzone przewody zewnętrzne L1, L2 i L3. DMM rozpoznaje przesunięcie fazy i następnie w formie strzałki pokazuje kierunek wirowania (pole wirowania).

3-fazowe wskazanie kierunku wirowania można wybrać tylko w zakresie AC-V.

Przy wykrywaniu 3-fazowego kierunku wirowania należy postępować w następujący sposób:

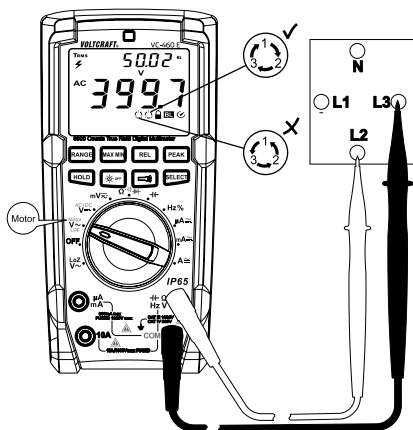
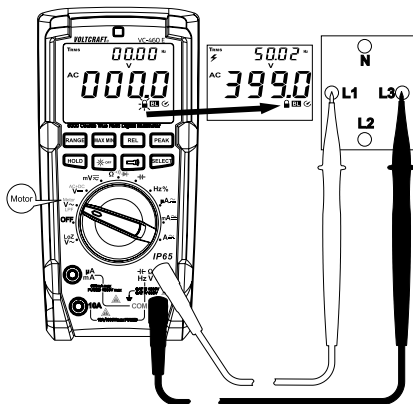
- Włączyć DMM i wybrać funkcję pomiaru „Silnik“. Na wyświetlaczu pokazuje się „AC“ oraz jednostka „V“.
- Podłączyć czerwony przewód pomiarowy do gniazda pomiarowego V (E) a czarny do gniazda COM (D).
- Przytrzymać przycisk „SELECT“ wciśnięty przez ok. 2 sekundy. Rozlegają się dwa dźwięki i symbol kłódki (H19) zaczyna migać. Wyłączone zostaje automatyczne ustawianie zakresu pomiaru i wybrany zostaje zakres 600 V. Na wyświetlaczu pojawia się ok. 0.0 V.
- Połączyć czarną końcówkę pomiarową z przewodem zewnętrznym L3. Do testu to połączenie zostaje bez zmian. Połączyć czerwoną końcówkę pomiarową z przewodem zewnętrznym L1.
- Gdy urządzenie rozpozna dwa przewody zewnętrzne, wyświetlana jest wartość znamionowa napięcia i symbol kłódki świeci się ciągle.
- W ciągu 5 sekund należy przelożyć czerwoną końcówkę pomiarową na przewód zewnętrzny L2. Jeśli czas przeznaczony na zmianę miejsca pomiaru zostanie przekroczony, DMM przerwie pomiar i trzeba ponownie uruchomić funkcję.
- Przy poprawnej zmianie miejsca pomiaru czerwonego przewodu pomiarowego miernik analizuje przesunięcie faz w trzech kolejno po sobie rozpoznanych przewodach zewnętrznych i pokazuje kierunek wirowania za pomocą dwóch symboli na wyświetlaczu. Kierunek strzałek na symbolach oznacza kierunek wirowania:

w kierunku ruchu wskazówek zegara = w prawo

w kierunku odwrotnym do ruchu wskazówek zegara = w lewo

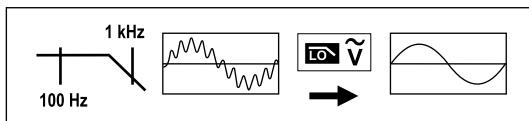
- Aby wykonać kolejny pomiar, należy raz krótko nacisnąć przycisk „SELECT“. Aby wyłączyć tę funkcję, należy wciśnąć przycisk „SELECT“ na ok. 2 sekundy.
- Po dokonaniu pomiaru odłączyć przewody pomiarowe od obiektu i wyłączyć DIMM.

➔ Przyciski funkcyjne „RANGE“, „MAX MIN“, „REL“ i „PEAK“ są w tej funkcji nieaktywne i nie można ich wybrać.



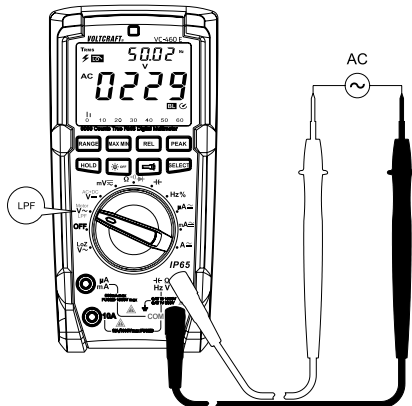
n) Pomiar napięcia zmiennego z filtrem dolnoprzepustowym „LPF“

W funkcji pomiaru „LPF“ DMM odfiltrować sygnały zakłócające powyżej 1 kHz, które mogą nakładać się na sygnał pomiarowy. Te sygnały zakłócające mogą powodować błędne pomiary. DMM filtruje je i w ten sposób może zostać zmierzony czysty sygnał napięcia. Poniższy rysunek ukazuje zasadę działania:



Przy wykonywaniu pomiaru napięcia zmiennego z funkcją LPF należy postępować w następujący sposób:

- Włączyć DMM i wybrać funkcję pomiaru „V ~“.
Na wyświetlaczu pokazuje się „AC“ oraz jednostka „V“.
- Nacisnąć przycisk „SELECT“, aby włączyć filtr dolnoprzepustowy. Na wyświetlaczu pojawia się symbol LPF. Auto-Range zostaje wyłączony. Zakresy pomiaru można także wybrać ręcznie przyciskiem „RANGE“.
- Podłączyć czerwony przewód pomiarowy do gniazda pomiarowego V (E) a czarny do gniazda COM (D).
- Połączyć obie końcówki pomiarowe równoległe z obiektem pomiaru (generator, układ itd.).
- Wynik pomiaru napięcia jest wyświetlany na wyświetlaczu głównym a częstotliwość na wyświetlaczu pomocniczym.
- Po dokonaniu pomiaru odłączyć przewody pomiarowe od obiektu i wyłączyć DIMM.



10. Funkcje dodatkowe

Przyciskami funkcyjnymi (G) można aktywować różne funkcje dodatkowe. Po każdym naciśnięciu przycisku rozlega się sygnał potwierdzający.



a) Funkcja SELECT

Pod wieloma funkcjami pomiaru kryją się dalsze funkcje podrzędne. Funkcje podrzędne są oznaczone na czerwono. Aby wybrać jedną z nich, należy nacisnąć przycisk „SELECT“. Każde naciśnięcie powoduje przejście do kolejnej funkcji podrzędnej.

b) RANGE - Ręczny wybór zakresu pomiaru

Funkcja RANGE umożliwia ręczne ustawienie określonego zakresu pomiaru. W niekorzystnych warunkach może się zdarzyć, że automatyczne ustawienie zakresu pomiaru wybierze kolejny wyższy zakres pomiaru lub będzie przełączać się między dwoma zakresami. Aby to zniwelować, można w kilku funkcjach pomiaru ręcznie ustawić zakres pomiaru.

Ręczne ustawianie zakresu pomiaru działa we wszystkich funkcjach pomiaru oprócz: silnik, mV, pomiar ciągłości i test diod.

Po naciśnięciu przycisku „RANGE” z wyświetlacza znika symbol „AUTO” i urządzenie przechodzi w tryb ręczny.

Każde naciśnięcie przycisku „RANGE” przełącza dalej zakres pomiaru i na końcu przechodzi ponownie do najmniejszego zakresu. Aktywny zakres pomiaru można rozpoznać po miejscu punktu dziesiętnego.

Aby wyłączyć tę funkcję, należy wcisnąć przycisk „RANGE” na ok. 2 sekundy. Pojawia się symbol „AUTO” informujący, że ponownie aktywny jest automatyczny wybór zakresu pomiaru. Zmiana funkcji pomiaru także wyłącza tę funkcję.

c) Funkcja MAX MIN

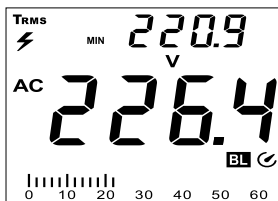
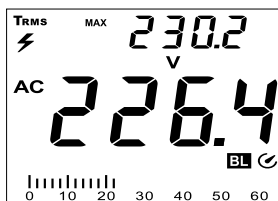
Ta funkcja umożliwia zapisanie i wyświetlanie maksymalnych lub minimalnych wartości uzyskanych podczas serii pomiarów. Naciśnięcie przycisku „MAX MIN” aktywuje tę funkcję. Auto-Range zostaje wyłączone.

Gdy ta funkcja jest aktywna, automatycznie zapisywana jest minimalna i maksymalna wartość z aktualnej serii pomiarów.

Wartości maksymalne i minimalne są wyświetlane na małym wyświetlaczu pomocniczym i można je przełączać naciśnięciem przycisku.

Wartości są kasowane przy zmianie funkcji pomiaru lub przy wyłączeniu urządzenia.

Aby wyłączyć tę funkcję, należy wcisnąć przycisk „MAX MIN” na ok. 2 sekundy. Z wyświetlacza znika komunikat „MAX” lub „MIN” i ponownie pojawia się „AUTO”.



Tych funkcji dodatkowych nie można włączyć w funkcjach pomiaru „LPF”, „Silnik”, „V AC+DC”, pomiar ciągłości, test diod i „Hz”.

d) Funkcja REL

Funkcja REL umożliwia wykonanie pomiaru z wartością odniesienia w celu uniknięcia ew. wskazań rozproszonych lub strat na przewodach np. podczas pomiaru oporności. W tym celu chwilowa wartość ukazana na wyświetlaczu zostaje wyzerowana. Ustawiana jest nowa wartość odniesienia. Auto-Range zostaje wyłączone.

Naciśnięcie przycisku „REL” aktywuje tę funkcję. Na wyświetlaczu pojawia się „Δ”.

Aby wyłączyć tę funkcję, należy ponownie nacisnąć przycisk „REL” lub zmienić funkcję pomiaru.



Tych funkcji dodatkowych nie można włączyć w funkcji pomiaru „Silnik” i „Hz”.

e) Funkcja PEAK, rejestracja wartości szczytowej

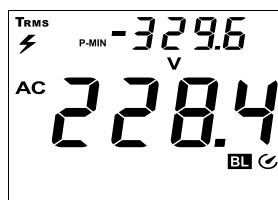
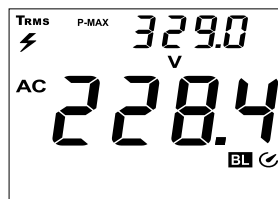
Funkcja PEAK umożliwia w zakresie napięcia zmiennego szybką rejestrację wartości szczytowych (Peak) podczas serii pomiarów. Wartości szczytowe „P-MAX” i „P-MIN” są rejestrowane jednocześnie w okienku czasowym wynoszącym 250 μ s.

Naciśnięcie przycisku „PEAK” aktywuje tę funkcję. Auto-Range zostaje wyłączone.

Wartości P-MAX i P-MIN są wyświetlane na małym wyświetlaczu pomocniczym i można je przełączać naciśnięciem przycisku (PEAK).

Wartości są kasowane przy zmianie funkcji pomiaru lub przy wyłączeniu urządzenia.

Aby wyłączyć tę funkcję, należy wcisnąć przycisk „PEAK” na ok. 2 sekundy. Z wyświetlacza znika komunikat „P-MAX” lub „P-MIN” i ponownie pojawia się „AUTO”.



f) Funkcja HOLD

Funkcja Hold powoduje zatrzymanie na wyświetlaczu aktualnie wyświetlanej zmierzonej wartości, aby można ją była spokojnie odczytać i zaprotokolować.



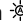
Przy sprawdzaniu przewodów znajdujących się pod napięciem upewnić się, że ta funkcja na początku testu jest wyłączona. W przeciwnym wypadku pojawi się fałszywy wynik pomiaru!

Tej funkcji dodatkowej nie można włączyć w funkcji pomiaru „Silnik”.

Aby włączyć funkcję Hold, należy nacisnąć przycisk „HOLD”; sygnał dźwiękowy potwierdza naciśnięcie a na wyświetlaczu pojawia się komunikat „H”.

Aby wyłączyć funkcję Hold, należy ponownie nacisnąć przycisk „HOLD” lub zmienić funkcję pomiaru.

g) Podświetlenie wyświetlacza OFF


Poprzez czujnik światła multimetr rozpoznaje automatycznie jasność otoczenia i gdy DMM jest włączony włącza automatycznie podświetlenie wyświetlacza. O tej automatycznej funkcji informuje symbol „BL” na wyświetlaczu. Można ją wyłączyć przyciskiem  OFF i wtedy pozostaje ona nieaktywna aż do wyłączenia urządzenia pokrętkiem. Przy następnym włączeniu funkcja ta jest ponownie aktywna.

h) Lampa LED

Z tyłu urządzenia umieszczona jest biała lampa LED (K). Lampkę włącza się i wyłącza przyciskiem z symbolem latarki. Każde naciśnięcie powoduje włączenie i ponowne wyłączenie lampy.


Lampa pozostaje włączona do chwili wyłączenia jej przyciskiem, wyłączenia miernika pokrętkiem (OFF) lub automatycznego wyłączenia się urządzenia po ok. 15 minutach.

i) Funkcja automatycznego wyłączenia

DMM wyłącza się automatycznie po ok. 15 minutach, jeśli nie zostanie naciśnięty żaden przycisk ani nie zostanie przestawione pokrętko. Ta funkcja chroni i oszczędza baterie i wydłuża czas pracy. O włączonej funkcji informuje symbol  na wyświetlaczu.

Aby ponownie włączyć DMM po automatycznym wyłączeniu, należy obrócić pokrętko lub nacisnąć dowolny przycisk na mierniku (oprócz przycisków oświetlenia).

Funkcję automatycznego wyłączenia można wyłączyć ręcznie.

W tym celu wyłączyć miernik (OFF). Przytrzymać wciśnięty przycisk „SELECT” i włączyć DMM pokrętkiem. Symbol „” jest niewidoczny. Funkcja automatycznego wyłączenia pozostaje nieaktywna aż do wyłączenia miernika przez pokrętko.

11. Czyszczenie i konserwacja

a) Informacje ogólne

Aby zapewnić dokładność wskazań miernika przez długi czas, powinien on być raz w roku kalibrowany.

Oprócz okresowego czyszczenia i wymiany baterii oraz bezpiecznika urządzenie nie wymaga konserwacji.

Opis wymiany baterii i bezpiecznika znajduje się w dalszej części.

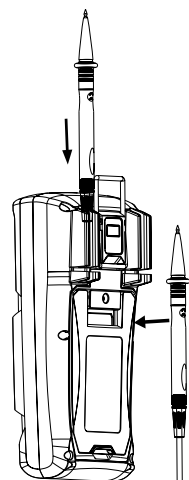


Należy regularnie sprawdzać bezpieczeństwo techniczne urządzenia i przewodów pomiarowych, np. uszkodzenia obudowy, zgniecenia itd..



Z tyłu urządzenia znajdują się uchwyty do zamocowania przewodów pomiarowych przy urządzeniu.

Końcówki pomiarowe można umieścić w uchwytach w taki sposób, aby były dobrze schowane lub też wyżej, aby można było wykonywać pomiary oburącz.



b) Czyszczenie

Przed czyszczeniem urządzenia należy zapoznać się z następującymi wskazówkami dotyczącymi bezpieczeństwa:



Po otwarciu pokryw lub usunięciu części, oprócz tych, które można otworzyć ręką, mogą zostać odkryte elementy znajdujące się pod napięciem.

Przed przystąpieniem do czyszczenia lub naprawy urządzenia należy odłączyć wszystkie przewody podłączone do miernika i mierzonych obiektów. Wyłączyć miernik.

Do czyszczenia nie używać żadnych szorujących środków, benzyny, alkoholu i podobnych. Może to naruszyć uszkodzić powierzchnię miernika. Poza tym opary są szkodliwe dla zdrowia i wybuchowe. Do czyszczenia nie używać także narzędzi o ostrych krawędziach, śrubokrętów, szczotek metalowych itp.

Do czyszczenia urządzenia, wyświetlacza i przewodów pomiarowych używać czystej, nie strzępiącej się, antystatycznej i lekko zwilżonej szmatki. Przed rozpoczęciem kolejnego pomiaru urządzenie musi całkowicie wyschnąć.

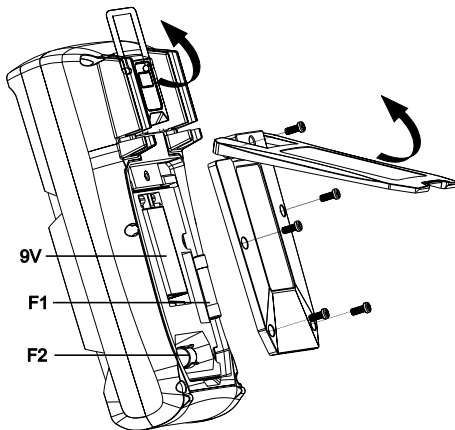
c) Otwieranie miernika

Konstrukcja obudowy sprawia, że przy otwartej komorze baterii i bezpiecznika możliwy jest jedynie dostęp do baterii i bezpiecznika.

Te działania zwiększają bezpieczeństwo i sprzyjają prostocie obsługi urządzenia przez użytkownika.

Sposób postępowania podczas otwierania:

- Odłączyć wszystkie przewody pomiarowe od urządzenia i wyłączyć miernik.
- Rozłożyć znajdującą się z tyłu podstawkę (N).
- Odpowiednim śrubokrętem odkręcić 5 śrubek komory baterii (M).
- Przy rozłożonej podpórce wysunąć pokrywę komory baterii (N).
- Bezpiecznik i komora baterii są teraz dostępne.
- Przy każdym otwarciu pokrywy komory baterii należy sprawdzać uszczelkę gumową komory baterii i bezpieczników pod kątem zabrudzenia, należy je usunąć. Dzięki temu zapewniona jest ochrona przed pyłem i wodą.
- Zamknąć obudowę w odwrotnej kolejności i przykręcić komorę baterii i bezpiecznika.
- Miernik jest ponownie gotowy do pracy.



d) Wymiana bezpiecznika

Zakresy pomiarowe prądu są zabezpieczone bezpiecznikami wielkiej mocy. Jeśli pomiar na tym zakresie nie jest możliwy, należy wymienić bezpiecznik.

→ Działanie bezpieczników można sprawdzać przy zamkniętej obudowie przez funkcję pomiaru oporu. Wybrać funkcję pomiarową „ Ω ”. Jednym przewodem pomiarowym połączyć gniazdo pomiarowe „ Ω ” (E) z gniazdem mA (B) lub gniazdem A (C).

Gdy bezpieczniki są sprawne, powinny pokazać się następujące wyniki:

mA : $< 1,5 \text{ M}\Omega$, A : $< 5 \Omega$. Jeśli pojawi się wyższa wartość lub komunikat „OL”, należy wymienić bezpiecznik.

Sposób postępowania podczas wymiany:

- Odłączyć podłączone przewody pomiarowe od mierzonego obwodu i od miernika. Wyłączyć miernik.
- Otworzyć obudowę zgodnie z opisem znajdującym się w rozdziale „Otwieranie miernika”.
- Wymienić uszkodzony bezpiecznik na nowy tego samego typu i o tym samym natężeniu prądu. Bezpieczniki mają następujące parametry:


Bezpiecznik	F1	F2
Charakterystyka	bezwłoczný	bezwłoczný
Wartość	FF600mA H 1000 V	F11A H 1000V
Wymiary	6 x 32 mm	10 x 38 mm
Typ	ceramiczný	ceramiczný
Nr zam.	442335	126357

- Starannie zamknąć obudowę.



Ze względów bezpieczeństwa zabronione jest używanie naprawianych bezpieczników i mostkowanie gniazda bezpiecznika. Może to spowodować pożar lub eksplozję łuku świetlnego! W żadnym wypadku nie używać urządzenia z otwartą obudową.

e) Wkładanie i wymiana baterii

Do pracy miernik potrzebuje baterii blokowej 9V (np. 1604A). Przy pierwszym uruchomieniu lub gdy na wyświetlaczu pojawi się symbol wymiany baterii , należy założyć nową, pełną baterię.

Sposób postępowania przy wkładaniu/wymianie baterii:

- Odłączyć miernik i podłączone przewody pomiarowe od wszystkich obwodów pomiarowych. Odłączyć wszystkie przewody pomiarowe od miernika. Wylączyć miernik.
- Otworzyć obudowę zgodnie z opisem znajdującym się w rozdziale „Otwieranie miernika“.
- Wymienić wyczerpaną baterię na nową tego samego typu. Włożyć nowe baterie do komory odpowiednio układając bieguny.
- Starannie zamknąć obudowę.



W żadnym wypadku nie używać urządzenia z otwartą obudową. !ZAGROŻENIE ŻYCIA!

Nie pozostawiać w urządzeniu zużytych baterii, ponieważ nawet baterie zabezpieczone przed wylaniem się zawartości mogą ulec korozji, wskutek której mogą uwolnić się chemikalia stanowiące zagrożenie dla zdrowia i mogące zniszczyć urządzenie.

Nie pozostawiać leżących baterii bez nadzoru. Mogą one zostać połączony przez dzieci lub zwierzęta domowe. Jeśli coś takiego się zdarzy, należy natychmiast sprowadzić lekarza.

Przy dłuższym nieużywaniu urządzenia wyjąć z niego baterie, aby zapobiec wydostaniu się ich zawartości.

Baterie, z których wypłynęła zawartość lub uszkodzone mogą spowodować poparzenia przy kontakcie ze skórą. W takim przypadku zastosować odpowiednie rękawice ochronne.

Uważać, aby nie zwrzeć baterii. Nie wrzucać baterii do ognia.

Baterii nie można ładować ani rozkładać. Niebezpieczeństwo wybuchu.

→ Odpowiednie baterie alkaliczne dostępne są pod następującym numerem zamówienia:

Nr zam. 652509 (należy zamawiać 1x).

Należy używać tylko baterii alkalicznych, ponieważ są one wydajne i długotrwałe.

12. Utylizacja

a) Dane ogólne



Produktu nie można utylizować ze śmieciami domowymi!

Po zakończeniu użytkowania produktu należy poddać go utylizacji zgodnie z przepisami ustawowymi; należy go np. oddać w odpowiednim miejscu zbiórki.



Wyjąć baterie/akumulatory i zutylizować je osobno.

b) Utylizacja zużytych baterii

Użytkownik urządzenia jest ustawowo (rozporządzenie o bateriach) zobowiązany do zwrotu starych zużytych baterii i akumulatorów. Ich utylizacja ze śmieciami domowymi jest zabroniona!



Akumulatory zawierające szkodliwe substancje są oznaczone symbolem ukazanym obok, który informuje o zakazie ich utylizacji ze śmieciami domowymi.

Oznaczenia decydujących metali ciężkich brzmią: Cd = kadm, Hg = rtęć, Pb = ołów.

Zużyte akumulatory można oddawać nieodpłatnie w miejscach zbiórki organizowanych przez gminę, w naszych filiach lub wszędzie tam, gdzie są sprzedawane akumulatory.

W ten sposób użytkownik spełnia swoje ustawowe zobowiązania oraz przyczynia się do ochrony środowiska.

13. Usuwanie awarii

Kupując miernik nabyli Państwo produkt zbudowany zgodnie z najnowszym stanem wiedzy technicznej i bezpieczny w użyciu. Mimo to mogą pojawić się problemy i usterki.

Dlatego poniżej podano opis, jak można samemu w prosty sposób usunąć możliwe awarie:



Bezwzględnie stosować się do wskazówek dotyczących bezpieczeństwa!

Błąd	Możliwa przyczyna	Możliwe usunięcie
Miernik nie działa.	Czy bateria jest wyczerpana?	Sprawdzić stan baterii. Wymiana baterii.
Brak zmiany mierzonej wartości	Czy aktywna jest nieodpowiednia funkcja pomiaru (AC/DC)?	Sprawdzić wskazanie (AC/DC) i w razie potrzeby przełączyć funkcję.
	Czy użyto nieodpowiednich gniazd pomiarowych?	Sprawdzić obłożenie gniazd i poprawne zamocowanie przewodów pomiarowych.
	Czy funkcja Hold została włączona?	Wyłączyć funkcję Hold.
Brak możliwości pomiaru w zakresie A	Czy bezpiecznik zakresu A nie jest uszkodzony?	Sprawdzić bezpiecznik 11 A F2.
Brak możliwości pomiaru w zakresie mA/ μ A	Czy bezpiecznik zakresu mA/ μ A nie jest uszkodzony?	Sprawdzić bezpiecznik 600 mA F1.



Inne naprawy niż wyżej opisane mogą być wykonywane wyłącznie przez upoważnionego specjalistę. W przypadku pytań dotyczących obchodzenia się z miernikiem należy zwracać się do naszego działu wsparcie technicznego.

14. Dane techniczne

Wyświetlacz.....	6000 Counts (znaków)
Prędkość pomiaru.....	ok. 3 pomiary na sekundę
Metoda pomiaru AC.....	True RMS, sprzężona z AC
Długość przewodów pomiarowych	po ok. 80 cm
Impedancja pomiarowa	≥10 MΩ (zakres V)
Odstęp między gniazdami pomiarowymi	19 mm (COM-V)
Automatyczne wyłączenie	ok. 15 minut, możliwość ręcznej dezaktywacji
Zasilanie napięciem.....	bateria blokowa 9 V (NEDA 1604, 6F22 lub porównywalne)
Czas pracy/bateria.....	ok. 72 h (bez podświetlenia wyświetlacza/lampki LED)
Warunki pracy.....	0 do +30 °C (<75% wzgl. wilg. pow.) >+31 do +40 °C (<50% wzgl. wilg. pow.)
Wysokość pracy	maks. 2000 m
Temperatura magazynowania	-10 do +50 °C (<75%wzgl. wilg. pow.)
Waga	ok. 473 g
Wymiary (Dł. x Szer. x Wys.).....	195 x 95 x 58 (mm)
Kategoria pomiaru	CAT III 1000 V, CAT IV 600 V
Stopień zabrudzenia.....	2
Bezpieczeństwo wg.....	EN 61010-1/UL 61010-1/CAN/CSA-C22.2 NO. 61010-1
Stopień ochrony.....	IP65 (pyłoszczelny i odporny na strumień wody)

Tolerancje pomiaru

Dokładność w \pm (% odczytu + błędy wyświetlania w znakach (= ilość najmniejszych miejsc)). Dokładność obowiązuje przez rok przy temperaturze +23 °C (\pm 5 °C), względnej wilgotności powietrza poniżej 75%, bez kondensacji. Poza w/w zakresem temperatury obowiązuje współczynnik temperatury +0,1 x (określona dokładność)/1 °C

Pomiar może być zafalszowany, jeśli urządzenie jest używane w silnych polach elektromagnetycznych o wysokiej częstotliwości. W otoczeniu, gdzie występuje pole elektromagnetyczne do 1 V/m zwiększa się dokładność o 5% wyniku pomiaru. Powyżej 1 V/m nie ma specyfikacji i mogą pojawiać się błędne wskazania.

Napięcie stałe V/DC

Zakres	Rozdzielczość	Dokładność
600,0 mV*	0,1 mV	$\pm(0,8\% + 3)$
6,000 V	0,001 V	$\pm(0,6\% + 3)$
6,000 V AC+DC	0,001 V	$\pm(2,0\% + 5)$
60,00 V	0,01 V	$\pm(0,8\% + 3)$
60,00 V AC+DC	0,01 V	$\pm(2,0\% + 5)$
600,0 V	0,1 V	$\pm(0,8\% + 3)$
1000 V	1 V	

*dostępne dostępne tylko przez funkcję „mV”
Ochrona przeciążeniowa 1000 V; impedancja: 10 M Ω (mV: ≥ 1000 M Ω)
Przy zwartym wejściu pomiarowym w zakresie mV możliwe jest wyświetlenie 5 counts
Dla funkcji AC+DC, zakres częstotliwości dla ACV jest 40 - 400 Hz

Napięcie zmienne (V AC)

Zakres	Rozdzielczość	Dokładność
600,0 mV*	0,1 mV	$\pm(1,3\% + 5)$
6,000 V	0,001 V	$\pm(1,0\% + 4)$
60,00 V	0,01 V	$\pm(1,3\% + 3)$
600,0 V	0,1 V	
1000 V	1 V	
600,0 V „LoZ”	0,1 V	$\pm(2,6\% + 3)$
600,0 V „Silnik”	0,1 V	$\pm(2,0\% + 7)$
6,000 V - 1000 V “LPF”	w zależności od zakresu pomiaru	$\pm(2,0\% + 3)$ **

*dostępne dostępne tylko przez funkcję „mV”
**dodatkowy błąd pomiarowy przy aktywnej funkcji „LPF”
Pasma przenoszenia: 40 Hz - 5 kHz (gdy częstotliwość napięcia mierzona jest większa niż 1 kHz, dokładność musi dodać 5 counts); ochrona przeciążeniowa 1000 V; impedancja: 10 M Ω (mV: ≥ 10 M Ω)
Szczególny zakres pomiaru: 5 - 100 % zakresu pomiaru
Przy zwartym wejściu pomiarowym możliwe jest wyświetlenie 5 counts
Po użyciu funkcji LoZ niezbędny jest czas na regenerację trwający 1 minutę

TrueRMS wartość szczytowa (Crest Factor (CF)) ≤ 3 CF do 600 V, $\leq 1,5$ CF bis 1000 V
TrueRMS wartość szczytowa dla sygnałów o niesinusoidalnym przebiegu + tolerancja:
CF >1,0 - 2,0 + 3%
CF >2,0 - 2,5 + 5%
CF >2,5 - 3,0 + 7%

Kryteria rozpoznania fazy w trybie „Silnik”: >80 V/AC, 40 - 80 Hz

Prąd stały A/DC

	Zakres	Rozdzielczość	Dokładność
μA	600,0 μA	0,1 μA	±(1,0% + 3)
	6000 μA	1 μA	
mA	60,00 mA	0,01 mA	
	600,0 mA	0,1 mA	
A	6,000 A	0,001 A	±(1,3% + 4)
	20,00 A*	0,01 A	±(1,6% + 7)

Ochrona przeciążeniowa 1000 V
*do 10 A pomiar ciągły, >10 -20 A maks. 10 s z przerwą pomiarową 15 minut

Prąd zmienny A/AC

	Zakres	Rozdzielczość	Dokładność
μA	600,0 μA	0,1 μA	±(1,3% + 4)
	6000 μA	1 μA	
mA	60,00 mA	0,01 mA	
	600,0 mA	0,1 mA	
A	6,000 A	0,001 A	±(1,6% + 4)
	20,00 A*	0,01 A	±(2,0% + 7)

Zakres częstotliwości 45 - 400 Hz; ochrona przeciążeniowa 1000 V;
Szczególny zakres pomiaru: 5 - 100 % zakresu pomiaru
Przy zwartym wejściu pomiarowym możliwe jest wyświetlenie 2 counts
*do 10 A pomiar ciągły, >10 -20 A maks. 10 s z przerwą pomiarową 15 minut

TrueRMS wartość szczytowa (Crest Factor (CF)) ≤3 CF na całym zakresie
TrueRMS wartość szczytowa dla sygnałów o niesinusoidalnym przebiegu + tolerancja:
CF >1,0 - 2,0 + 3%
CF >2,0 - 2,5 + 5%
CF >2,5 - 3,0 + 7%

Oporność

Zakres	Rozdzielczość	Dokładność
600,0 Ω *	0,1 Ω	$\pm(1,3\% + 3)$
6,000 k Ω	0,001 k Ω	$\pm(1,0\% + 3)$
60,00 k Ω	0,01 k Ω	
600,0 k Ω	0,1 k Ω	
6,000 M Ω	0,001 M Ω	$\pm(1,6\% + 4)$
60,00 M Ω	0,01 M Ω	$\pm(2,6\% + 7)$
Ochrona przeciążeniowa 1000 V Napięcie pomiarowe: ok. -0,5 V, prąd pomiarowy ok. -0,7 mA *Dokładność po odjęciu oporu przewodów pomiarowych		

Pojemność

Zakres	Rozdzielczość	Dokładność
6,000 nF*	0,001 nF	$\pm(4\% + 13)$
60,00 nF*	0,01 nF	$\pm(4\% + 7)$
600,0 nF*	0,1 nF	
6,000 μ F*	0,001 μ F	
60,00 μ F	0,01 μ F	
600,0 μ F	0,1 μ F	$\pm 10\%$
6,000 mF	0,001 mF	
60,00 mF	0,01 mF	
Ochrona przeciążeniowa 1000 V *Dokładność dla zakresu pomiaru $\leq 1 \mu$ F obowiązuje tylko przy użyciu funkcji REL		

Częstotliwość „Hz“ (elektronicznie)

Zakres	Rozdzielczość	Dokładność
60 Hz - 6,000 kHz*	0,001 kHz	±(0,1% + 6)
60,00 kHz	0,01 kHz	
600,0 kHz	0,1 kHz	
6,000 MHz	0,001 MHz	
40,00 MHz	0,01 MHz	
Poziom sygnału (bez części napięcia stałego) ≤100 kHz: 200 mV - 30 Vrms >100 kHz - <1 MHz: 600 mV - 30 Vrms ≥1 MHz - <10 MHz: 1 V - 30 Vrms 10 MHz -40 MHz: 1,8 V - 30 Vrms *Zakres pomiaru częstotliwości rozpoczyna się od 60 Hz		

Częstotliwość „Hz“ (elektrycznie, funkcja podrzędna A i V)

Zakres	Rozdzielczość	Dokładność
40 - 5 kHz	0,1 Hz	Nie określona
Poziom sygnału: Czulość co najmniej 30 Vrms		

Test diod

Napięcie probiercze	Rozdzielczość
ok. 3,0 V/DC	0,001 V
Ochrona przeciążeniowa: 1000 V; prąd probierczy: 0,8 mA typ.	

Akust. kontrola ciągłości

Zakres pomiaru	Rozdzielczość
100 Ω	0,1 Ω
≤10 Ω dźwięk ciągły; ≥50 Ω brzęczyk nie brzmi Ochrona przeciążeniowa: 1000 V Napięcie probiercze ok. -3,2 V Prąd probierczy -0,7 mA	



W żadnym wypadku nie należy przekraczać maksymalnych dopuszczalnych wartości wejściowych. Nie dotykać żadnych układów ani ich części, jeżeli mogą tam występować wyższe napięcia niż 33 V/ACrms lub 70 V/DC! Zagrożenie życia!

PL To publikacja została opublikowana przez Conrad Electronic SE, Klaus-Conrad-Str. 1, D-92240 Hirschau, Niemcy (www.conrad.com).

Wszelkie prawa odnośnie tego tłumaczenia są zastrzeżone. Reprodukowanie w jakiegokolwiek formie, kopiowanie, tworzenie mikrofilmów lub przechowywanie za pomocą urządzeń elektronicznych do przetwarzania danych jest zabronione bez pisemnej zgody wydawcy. Powielanie w całości lub w części jest zabronione. Publikacja ta odpowiada stanowi technicznemu urządzeń w chwili druku.

Copyright 2019 by Conrad Electronic SE.