



TOOLCRAFT



PL Instrukcja użytkownika

Lupa stołowa 2/4x z podświetleniem LED

Nr zamówienia 1505876

Użytkowanie zgodne z przeznaczeniem

Produkt służy do powiększania obiektów. Diody LED służą do oświetlania obiektów, znajdujących się pod lupą. Produkt można postawić na stole. Albo można go przymocować do krawędzi stołu. Lupa jest zasilana bateriami (brak w zestawie).

Urządzenie jest przeznaczone do użytku wewnątrz pomieszczeń, korzystanie na zewnątrz pomieszczeń nie jest dozwolone. Należy unikać kontaktu z wilgocią, np. w łazienkach itp.

Ze względów bezpieczeństwa oraz względów licencyjnych, nie można modyfikować i/lub zmieniać produktu. W przypadku korzystania z produktu w celach innych niż opisane, produkt może zostać uszkodzony. Niewłaściwe użytkowanie może ponadto spowodować zagrożenia, takie jak zwarcia, itp. Dokładnie przeczytać instrukcję obsługi i zachować ją do późniejszego wykorzystania. Produkt można przekazywać osobom trzecim wyłącznie z załączoną instrukcją obsługi.

Produkt jest zgodny z obowiązującymi wymogami krajowymi i europejskimi. Wszystkie nazwy firm i produktów są znakami towarowymi ich właścicieli. Wszelkie prawa zastrzeżone.

Zakres dostawy

- Lupa stołowa
- Instrukcja użytkownika



Aktualne instrukcje użytkownika

Pobierz najnowsze instrukcja ze strony www.conrad.com/downloads lub zeskanuj kod QR. Postępować zgodnie z instrukcjami podanymi na stronie internetowej.

Objaśnienie symboli



Symbol wykrzyknika w trójkącie oznacza ważne uwagi zawarte w niniejszej instrukcji obsługi, których należy przestrzegać.



Symbol „strzałki” pojawia się, gdy podawane są konkretne wskazówki i uwagi dotyczące obsługi.

Wskazówki dotyczące bezpieczeństwa użytkowania



Dokładnie przeczytać instrukcję obsługi i przestrzegać zawarte w niej wskazówki dotyczące bezpieczeństwa. Nie ponosimy żadnej odpowiedzialności za obrażenia oraz szkody spowodowane nieprzestrzeganiem wskazówek bezpieczeństwa i informacji zawartych w niniejszej instrukcji obsługi. Co więcej, w takich przypadkach użytkownik traci gwarancję.

a) Ogólne

- Produkt nie jest zabawką. Należy trzymać go poza zasięgiem dzieci i zwierząt.
- Materiałów opakowaniowych nie wolno pozostawiać bez nadzoru. Dzieci mogą się zacząć nimi bawić, co jest niebezpieczne.
- Chronić produkt przed ekstremalnymi temperaturami, bezpośrednim światłem słonecznym, silnymi wibracjami, wysoką wilgotnością, wilgocią, palnymi gazami, oparami i rozpuszczalnikami.
- Nie narażać produktu na obciążenia mechaniczne.
- Jeśli bezpieczna praca nie jest dłużej możliwa, należy przerwać użytkowanie i zabezpieczyć produkt przed ponownym użyciem. Bezpieczna praca nie jest możliwa, jeśli produkt:
 - został uszkodzony;
 - nie działa prawidłowo;
 - był przechowywany przez dłuższy okres czasu w niekorzystnych warunkach lub,
 - został nadmiernie obciążony podczas transportu.

• Z produktem należy obchodzić się ostrożnie. Wstrząsy, uderzenia lub upuszczenie produktu spowodują jego uszkodzenie.

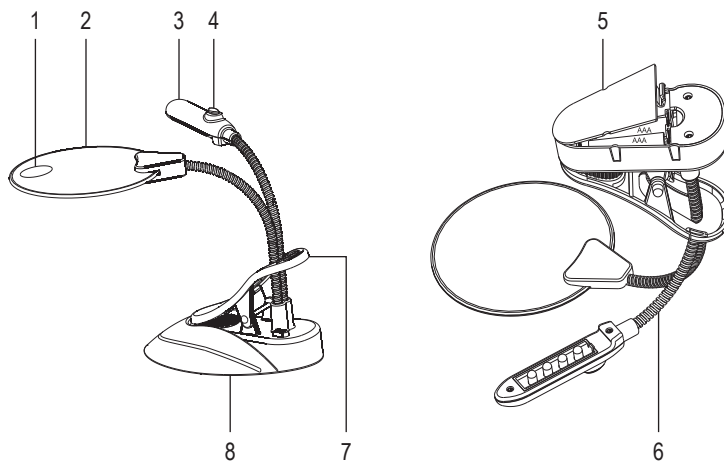
• Uwaga, światło diody LED:

- Nie patrzeć bezpośrednio w strumień światła diody LED!
- Nie należy patrzeć bezpośrednio przez przyrządy optyczne!
- Nie wolno patrzeć przez lupę na słońce lub silne światło, ani nawet w ich pobliżu. Istnieje ryzyko utraty wzroku!
- W przypadku nieprawidłowego obchodzenia się z lupą, może ona działać jak szkło powiększające. Istnieje niebezpieczeństwo pożaru! Nigdy nie zostawiać lupy na słońcu.
- Nie używać lupy będąc w ruchu, ponieważ można nie zauważyć stojących na drodze przedmiotów i potknąć się.
- Obiektów nie należy dotykać palcami (a zwłaszcza paznokciami), ani ostrymi lub spiczastymi przedmiotami.
- Jeśli istnieją wątpliwości w kwestii obsługi, bezpieczeństwa lub podłączania produktu, należy zwrócić się do wykwalifikowanego fachowca.
- Prace konserwacyjne, regulacja i naprawa mogą być przeprowadzane wyłącznie przez eksperta w specjalistycznym zakładzie.
- Jeśli pojawią się jakiegokolwiek pytania, na które nie ma odpowiedzi w niniejszej instrukcji, prosimy o kontakt z naszym biurem obsługi klienta lub z innym specjalistą.

b) Baterie/akumulatory

- Baterie/akumulatory należy wkładać zgodnie z właściwą polaryzacją.
- Wyjąć baterie/akumulatory, jeśli urządzenie nie jest używane przez dłuższy czas, aby uniknąć uszkodzenia z powodu wycieku. Nieszczelne lub uszkodzone baterie/akumulatory w kontakcie ze skórą mogą powodować oparzenia. Podczas obchodzenia się z uszkodzonymi bateriami/akumulatorami należy nosić rękawice.
- Baterie/akumulatory należy przechowywać w miejscu niedostępnym dla dzieci. Nie zostawiać baterii/akumulatorów bez nadzoru, ponieważ mogą zostać połknięte przez dzieci lub zwierzęta.
- Wszystkie baterie/akumulatory należy wymieniać w tym samym czasie. Jednoczesne używanie starych i nowych baterii/akumulatorów może doprowadzić do wycieku i uszkodzić urządzenie.
- Nie rozbierać baterii/akumulatorów, nie powodować zwarc i nie wrzucać do ognia. Nigdy nie próbować ładować baterii jednorazowych. Istnieje niebezpieczeństwo wybuchu!

Części składowe

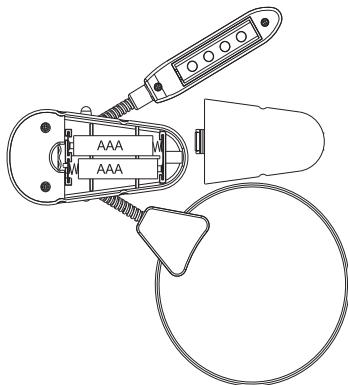


- 1 Mała soczewka
- 2 Duża soczewka
- 3 Głowica lampy
- 4 Przelącznik zasilania wł/wył.

- 5 Pokrywka komory na baterie
- 6 Elastyczna szyjka
- 7 Urządzenie zaciskowe
- 8 Podstawa

Wkładanie/wymiana baterii

- Zdjąć pokrywkę przegrody na baterie.
- Włożyć 2 baterie AAA, zwracając uwagę na ich prawidłową biegunowość. Należy przy tym przestrzegać oznaczeń biegunowości, znajdujących się w środku komory na baterie.
- Zamknąć komorę na baterie.



→ Baterie należy wymienić, gdy jasność świecenia znacznie się zmniejszy lub gdy urządzenia nie będzie można włączyć.

Montaż

a) Podstawa

- Podstawkę należy stawiać na stabilnej i płaskiej powierzchni.
- Urządzenia należy umieszczać na stopce pionowo.

b) Urządzenie zaciskowe

Produkt można używać bez podstawki, mocując go do krawędzi stołu o grubości blatu maks. 25 mm.

Włączanie/wyłączanie

Nacisnąć przełącznik na górze głowicy lampy, aby włączyć lub wyłączyć diody LED.

Konserwacja i czyszczenie

- Nie używać ostrych, ani chemicznych środków czyszczących.
- W celu wyczyszczenia produktu nie można zanurzać go pod wodą.
- Podczas czyszczenia nie należy zbyt mocno naciskać na obiektyw lub obudowę, aby uniknąć zarysowań.
- Do czyszczenia obiektywu używać ściereczki do czyszczenia obiektywów lub okularów. Alternatywnie można używać suchej, czystej, miękkiej i niestrzępiącej się ściereczki albo szczotki do usuwania kurzu. Do usuwania większych zanieczyszczeń używać szmatki, lekko zwilżonej ciepłą wodą.
- Podczas czyszczenia obiektywu środkiem czyszczącym należy uważać, aby środek czyszczący nie kapł bezpośrednio na obiektyw. Środkiem czyszczącym zawsze należy skrapiać ściereczkę.
- Do czyszczenia obudowy używać miękkiej, suchej, czystej i niestrzępiącej się szmatki.

Utylizacja

a) Produkt



Elektroniczne urządzenia mogą być poddane recyklingowi i nie należą do odpadów z gospodarstw domowych. Produkt należy utylizować po zakończeniu jego eksploatacji zgodnie z obowiązującymi przepisami prawnymi.

Usunąć wszystkie włożone baterie/akumulatory i wyrzucić je oddzielnie od produktu.

b) Baterie/akumulatory



Konsument jest prawnie zobowiązany (rozporządzenie dotyczące baterii) do zwrotu wszystkich zużytych baterii/akumulatorów. Wyrzucanie baterii z odpadami domowymi jest zabronione.

Zawierające szkodliwe substancje baterie/akumulatory oznaczone są symbolem, który wskazuje na zakaz wyrzucania z odpadami domowymi. Oznaczenia dla metali ciężkich: Cd = kadm, Hg = rtęć, Pb = ołów (oznaczenie znajduje się na bateriach/akumulatorach np. pod ikoną kosza na śmieci po lewej stronie).

Zużyte baterie/akumulatory można także oddawać do nieodpłatnych gminnych punktów zbiorczych, do naszych sklepów, lub gdziekolwiek, gdzie sprzedawane są baterie.

W ten sposób użytkownik spełnia wymogi prawne i ma swój wkład w ochronę środowiska.

Dane techniczne

Zasilanie	2 x bateria AAA (brak w zestawie)
Ilość diod	4
Materiał	PMMA, ABS
Powiększenie	2x (duża soczewka) 4x (mała soczewka)
Żywotność diod LED	10000 godzin
Czas pracy	7 – 8 godzin
Warunki pracy	od 0 do +40 °C, maks. 85 % wilgotności względnej
Warunki przechowywania	od -15 do +60 °C, maks. 85 % wilgotności względnej
Wymiary (dł. x szer. x wys.)	130 x 88 x 170 mm
Waga	209 g

To publikacja została opublikowana przez Conrad Electronic SE, Klaus-Conrad-Str. 1, D-92240 Hirschau, Niemcy (www.conrad.com).

Wszystkie prawa, włączając w to tłumaczenie, zastrzeżone. Jakakolwiek forma powielenia, np. poprzez fotokopię, mikrofilm lub rejestrację za pomocą urządzeń przetwarzających dane w sposób elektroniczny wymaga uprzedniej pisemnej zgody edytora. Przedrukowywanie, także częściowe, jest zabronione. Publikacja ta odpowiada stanowi technicznemu urządzeń w chwili druku.

Copyright 2016 by Conrad Electronic SE.

*1505876_V1_1216_02_IPL_m_pl