

INSTRUKCJA OBSŁUGI

Nr produktu 1511627

Opryskiwacz ciśnieniowy Gloria Haus und Garten 410 T

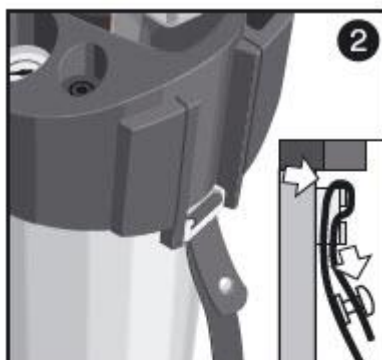


GLORIA®

Geräte für Haus und Garten

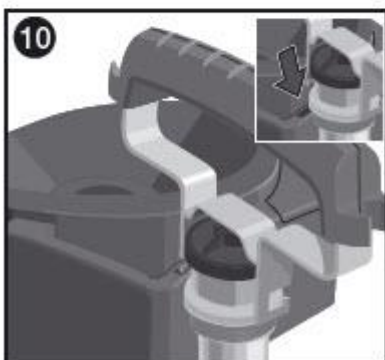
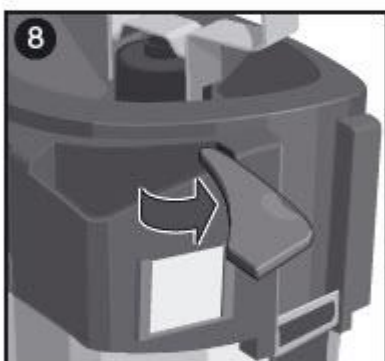
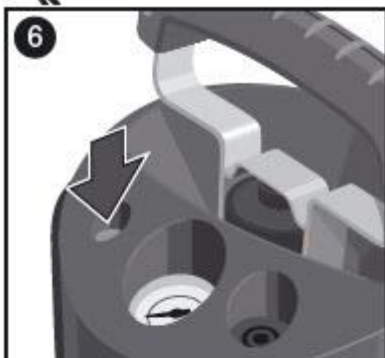


5 L. 405 T / 505 T



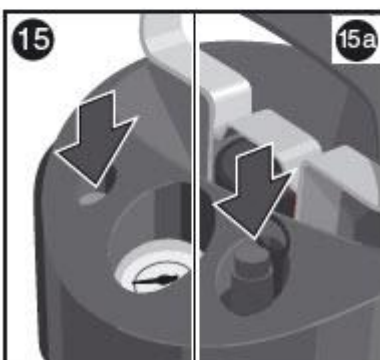
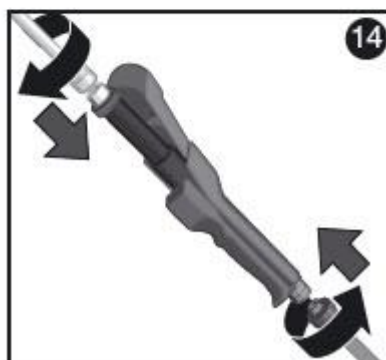
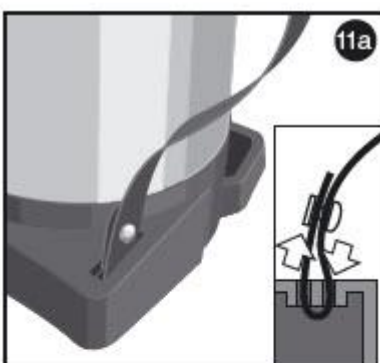


5L. 405 T / 505 T



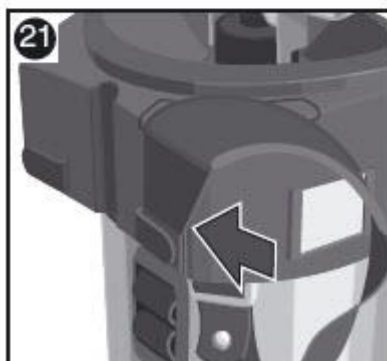
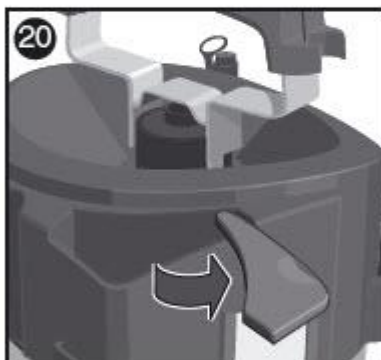
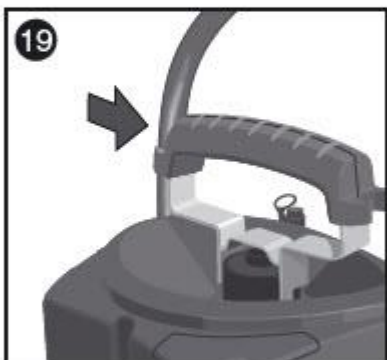
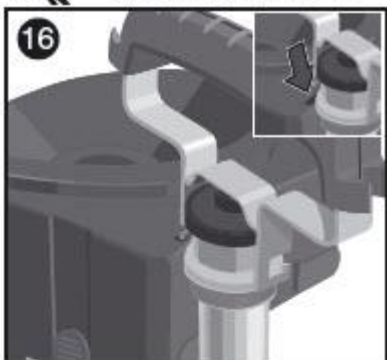


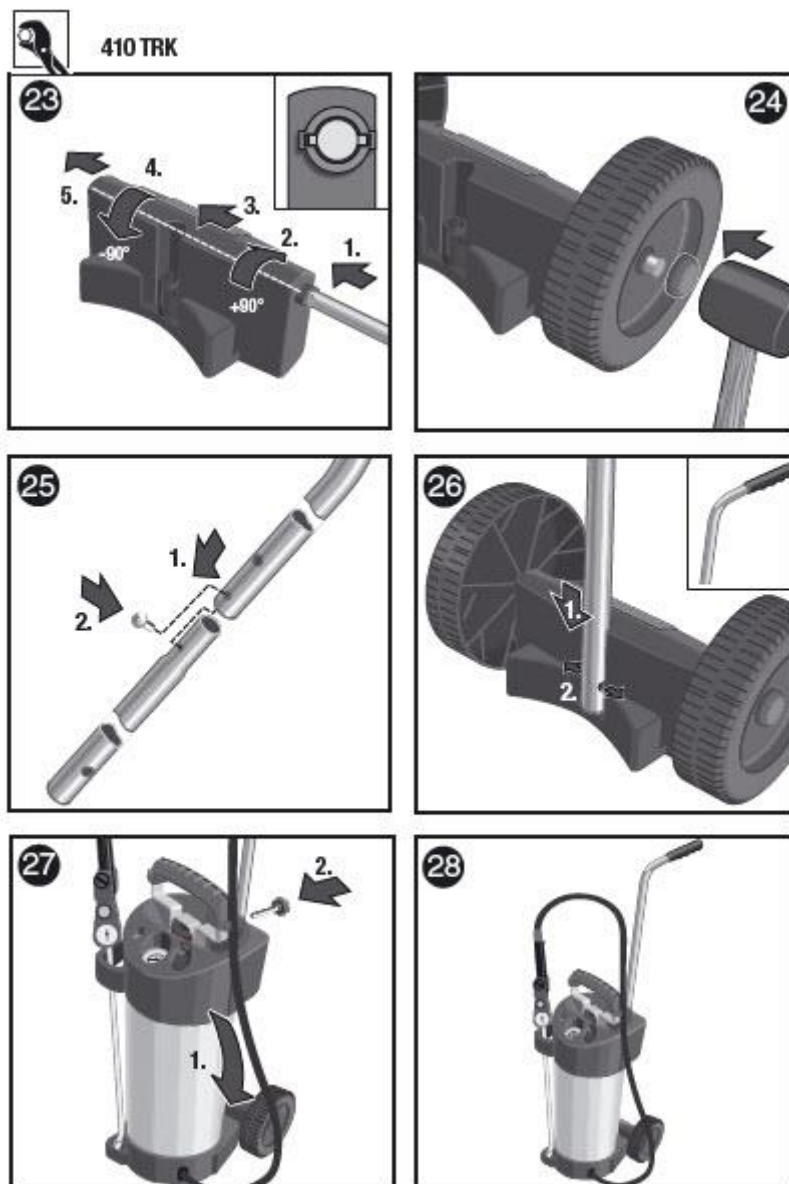
10 L. 410T / 410TRK / 510T





10 L 410 T / 410 TRK / 510 T





Ważne środki ostrożności

Naprawy urządzeń domowych i ogrodowych mogą wykonywać wyłącznie Stacje Serwisowe. Zamów części zamienne u autoryzowanego sprzedawcy. Jeśli wymaganych części nie ma w magazynie, zaopatrzy Cię w nie tak szybko, jak to możliwe

- Te opryskiwacze z pompą są przeznaczone do stosowania z pestycydami. Można je stosować wyłącznie z urzędowo zatwierdzonymi pestycydami (dla płynów grupy 2 zgodnie z dyrektywą 97/23/WE). Przy pierwszym użyciu należy zwrócić szczególną uwagę na poniższe środki ostrożności i instrukcje.
- Jednostki 10-litrowe nadają się szczególnie do stosowania z oficjalnie zatwierdzonymi pestycydami.
- Przed każdym użyciem sprawdź, czy zawór bezpieczeństwa i zawór bezpieczeństwa działają prawidłowo (patrz: Pierwsze kroki).

- Nie przechowuj urządzenia w oborach lub stajniach, w których trzymane jest bydło, ponieważ opary amoniaku mogą powodować pęknięcia w mosiężnych częściach; nie napełniać zbiornika roztworami zawierającymi azot lub fosforany.
- Nie pozostawiaj urządzenia pod ciśnieniem niepotrzebnie przez dłuższy czas.
- Chronić urządzenie przed długotrwałym nasłonecznieniem i mrozem.
- Jako środek zapobiegawczy zalecamy poddawanie wysokociśnieniowego urządzenia natryskowego co pięć lat szczególnie dokładnej kontroli, najlepiej przez producenta. Naprawy zbiornika są niedozwolone.
- Postępuj zgodnie z instrukcją producenta natryskiwanego środka. W razie potrzeby nosić odzież ochronną.
- Nie mieszać większej ilości mieszaniny do opryskiwania, niż jest to wymagane. Nie wylewaj pozostałości do kanalizacji. Zamiast tego rozcieńczyć pozostałość w stosunku 1:10 i spryskać rośliny.
- Podczas obchodzenia się z pestycydami i innymi chemikaliami należy zdjąć odzież ochronną i dokładnie umyć ręce i twarz (wypłukać usta) przed jedzeniem, piciem lub paleniem.
- Nie próbuj przeczyszczyć zatkanych dysz, dmuchając w nie ustami.
- Podczas odkręcania rurek natryskowych trzymaj koniec skierowany od siebie.
- Ze względów bezpieczeństwa nie należy rozpylać środków wybuchowych, silnie żrących płynów, środków dezynfekujących i impregnujących. Dotyczy to wszystkich powyższych modeli.
- Uwaga!

Należy pamiętać, że zgodnie z przepisami dotyczącymi odpowiedzialności za produkt nie ponosimy odpowiedzialności za szkody powstałe w wyniku użytkowania naszego produktu, jeśli takie uszkodzenie zostało spowodowane niewłaściwą naprawą lub jeśli oryginalne części zamienne nie zostały użyte do wymiany uszkodzonych lub zużytych części, a naprawa nie została przeprowadzona przez nasz Dział Obsługi Klienta lub przez autoryzowanego technika serwisu. Dotyczy to również akcesoriów.

- Żywotność urządzenia musi zostać określona przez użytkownika na podstawie oceny ryzyka, biorąc pod uwagę warunki pracy. Ze względu na możliwe zmęczenie materiału zaleca się, aby okres użytkowania nie przekraczał 10 lat.

Pierwsze kroki



Jednostki 5-litrowe

Zakładanie pasów nośnych

Rys. (1)

- Zakładanie poduszek naramiennych

Rys. (2)

- Zakładanie pasów do noszenia

Montaż lancy natryskowej

Rys. (3)

- Przykręcić rurę natryskową i lancę natryskową do zaworu szybkozamykającego. Wykonaj szybką próbę ciśnieniową z użyciem wody.

Montaż rury natryskowej

Rys. (4)

- Położyć zbiornik na boku i przykręcić rurkę natryskową do zbiornika.

Jednostki 10-litrowe

Zakładanie pasów nośnych

Rys. (11)

Montaż górnego paska nośnego

Rys. (11a)

Montaż dolnego paska nośnego

Rys. (12)

Regulacja pasów nośnych

- Paski do noszenia reguluje się poprzez pociągnięcie ich końcówek po umieszczeniu urządzenia na plecach. Paski nośne można wydłużyć poprzez pociągnięcie regulatorów.

Montaż rury natryskowej

Rys. (13)

- Położyć zbiornik na boku i przykręcić rurkę natryskową do zbiornika.

Montaż lancy natryskowej

Rys. (14)

- Przykręcić rurę natryskową i lancę natryskową do zaworu szybkozamykającego. Wykonaj szybką próbę ciśnieniową z użyciem wody.

Jednostki 5/10 litrów

Sprawdź zawór bezpieczeństwa

Rys. (6) / (15)

- Za każdym razem przed użyciem urządzenia sprawdź zawór bezpieczeństwa! Włożyć pompę i dokręcić. Pompę uruchamiać do momentu, aż manometr nie wskaże dalszego wzrostu ciśnienia (zawór bezpieczeństwa spuszcza nadmiar ciśnienia).

- Uwaga! Rys. (15a)

Niektóre typy urządzeń są wyposażone w przyłącze do sprężarki powietrza. W takim przypadku należy przestrzegać następujących zasad.

- Ciśnienie doładowania sprężarki lub zasilanie sprężonym powietrzem zabezpieczone na max. 6 barów.
- Przed zwiększeniem ciśnienia upewnić się, że pompa jest w pozycji zablokowanej.
- Nie przekraczać maksymalnego poziomu napełnienia.
- Nie wolno demontować zaworu zwrotnego na przyłączy sprężarki w celu rozhermetyzowania zbiornika.

Napełnij zbiornik

- Wyjmij pompę, obracając ją w lewo. W tym celu należy najpierw zwolnić tłoczysko, obrócić je o 180° i przenieść siłą śruby poprzez tylną część sworzni blokujących na obudowie pompy.
- Podłączyć pompę do leja zasypowego.

Jednostki 5-litrowe – rys. (10)

Jednostki 10-litrowe – Rys.(16)

- Napełnij zbiornik. Ostrożność! Należy zwrócić uwagę na maksymalny poziom napełnienia w oparciu o dane techniczne (patrz arkusz uzupełniający), instrukcje bezpieczeństwa i dopuszczalne materiały.

- Uwaga: Sitko do napełniania!

Do napełniania zbiornika należy używać dostarczonego sitka do napełniania. Sitko wypełniające należy stosować do filtracji wstępnej, szczególnie w przypadku stosowania środków opryskowych, szczególnie w przypadku stosowania koncentratów w postaci proszku.

Jednostki 5-litrowe – rys. (5)

Jednostki 10-litrowe – rys. (17)

- Aby sprawdzić poziom napełnienia: Włóż pręt przez otwór wlewowy do dna zbiornika. Zaznacz górną krawędź lejka wlewowego na pręcie. Wyjąć pręt ze zbiornika i przyłożyć go do zewnętrznej skali litrowej, upewniając się, że znak na pręcie pokrywa się z górną krawędzią lejka wlewu. Poziom cieczy zaznaczony na pręcie można odczytać na skali litrowej.
- Włóż pompę i przykręć ją na miejsce.
- Włączyć pompę aż do osiągnięcia w zbiorniku ciśnienia roboczego wynoszącego 6 barów (czerwona linia na manometrze).
- Dozowanie środka do opryskiwania: Przestrzegać wskazówek producenta środka do opryskiwania (patrz przykładowe obliczenia)! W momencie produkcji tego urządzenia producent nie był świadomy żadnego szkodliwego wpływu pestycydów dopuszczonych przez Niemiecki Federalny Instytut Biologiczny (BBA) na materiały, z których wykonane jest urządzenie.

Przykładowe obliczenia do sprawdzenia i określenia dawki środka do opryskiwania

Podstawy:

Ciśnienie natryskiwania.....1,5 bar
 Dysza..... 1 mm pusty stożek
 Wysokość natryskiwania.....50 cm
 Dawkowanie.....0,5% (patrz instrukcja producenta pestycydów)

To oznacza:

Wymagana ilość.....0,42 l/min
 Szerokość natrysku.....50 cm

Kąt natrysku.....55°
Ilość środka opryskowego na m²..... 0,06 l, = 600 l/ha (patrz instrukcja producenta pestycydów)

Aby wymieszać 1 l środka do opryskiwania:

1 l wody + 5 ml mieszanki (5 ml = 0,5% z 1 litra)

Przy szerokości oprysku 50 cm długość 2 m odpowiada opryskanej powierzchni 1 m².

Szybkość natryskiwania:

Ilość rozpylona na minutę x odległość

Ilość sprayu na m²

0,42 l x 2 m

min. x 0,06 l = 14 m/min.

W tym celu przyjęto liczby, na których opiera się przykładowe obliczenie dozowania i ilości środka do opryskiwania wymaganego na m².

Przy obliczaniu próbki należy zastosować dane podane przez producenta odpowiedniego środka do opryskiwania. Jeżeli stosowane są inne dysze, należy pobrać odpowiednie dane techniczne z oddzielnej karty 976 559 (Akcesoria opcjonalne i tabela dysz) ** i zastosować je w obliczeniach.

Rozpylanie

- Aby uzyskać jak najbardziej równomierne ciśnienie natrysku i możliwie najdłuższy cykl natryskiwania, należy ustawić regulator ciśnienia na zaworze szybkozamykającym (tylko urządzenia 10-litrowe) na minimalne dopuszczalne ciśnienie, np. 100 l. 1,5 bara (patrz rys. 18).
- Aby rozpocząć proces oprysku, należy przesunąć dźwignię obsługową na zaworze szybkiego zamykania w dół. Zwolnienie dźwigni sterującej powoduje natychmiastowe zatrzymanie procesu oprysku.
- Jeżeli ciśnienie w zbiorniku spadnie poniżej minimalnego dopuszczalnego ciśnienia, lekko popracuj pompą, aby zapewnić równomierny natrysk. Optymalne ciśnienie natryskiwania dla pustego stożka o średnicy 1 mm wynosi od 1,5 do 3 barów.
- Podczas opryskiwania należy zadbać o równomierne zwilżenie roślin.
- Zwróć uwagę na kierunek wiatru! Nie rozpylać pod wiatr.
- Optymalna odległość od dyszy do opryskiwanej rośliny wynosi od 40 do 50 cm.

- W przypadku stosowania specjalnych lanc natryskowych (lance przedłużające, szerokie lance natryskowe itp.) należy ustawić wyższe ciśnienie na regulatorze ciśnienia.

Patrz oddzielny arkusz 976 559 (Akcesoria opcjonalne i tabela dysz)**

Wózek transportowy do montażu*

Montaż osi

Rys. (23)

- 1. Włóż oś wózka transportowego do części walizki. Końcówki osi muszą być wyrównane z wycięciami w części obudowy, aby można było włożyć oś.
- 2. Po włożeniu końcówek osi należy obrócić oś o 90°.
- 3. Teraz przesunij oś do oporu po przeciwnej stronie.
- 4. Ponownie obróć oś o 90°.
- 5. Teraz popchnij oś tak daleko, aby noski po lewej i prawej stronie znalazły się w wycięciach części obudowy.

Montaż kół

Rys. (24)

- Nasuń koła na oś po lewej i prawej stronie. Umieść zatrzask na końcu osi i wciśnij go na oś za pomocą plastikowego młotka. Koła muszą mieć możliwość swobodnego obracania się.

Notatka! Zapięcia zatrzaskowe można usunąć jedynie poprzez ich zniszczenie

Montaż uchwytu

Rys. (25)

- Zamocuj górny zakrzywiony pręt i skręć go z prostym prętem, aby utworzyć kompletny uchwyt.

Rys. (26)

- 1. Umieścić uchwyt na sworzniu części obudowy. Uwaga! Uchwyt musi być skierowany do tyłu, jak pokazano na ilustracji.
- 2. Teraz dociśnij uchwyt do oporu na sworzniu, zatrzaski muszą zatrzasknąć się w obu otworach.

Ustawić i zamontować jednostkę natryskową

Rys. (27)

- 1. Ustawić jednostkę natryskową zgodnie z ilustracją.
- 2. Przykręcić jednostkę natryskową do uchwytu.

* Dostępne jako wyposażenie dodatkowe lub zawarte w zakresie dostawy w urządzeniach z przyłączami sprężarki.

Opróżnianie i serwisowanie

- Operuj ciśnieniowym zaworem bezpieczeństwa (czerwony przycisk), aż w urządzeniu nie będzie już znajdować się pod ciśnieniem.
- Ostrożnie otwórz pompę, najpierw wykonując tylko kilka obrotów w lewo, aby wypuścić całe sprężone powietrze znajdujące się w zbiorniku. Dopiero wtedy należy całkowicie odkręcić pompę i wyjąć ją ze zbiornika.
- Po każdym użyciu dokładnie wyczyść urządzenie wodą, kilkakrotnie wypłucz i pozostaw otwarte do wyschnięcia, jeśli to możliwe, zawieszając je otworem skierowanym w dół.
- Przechowuj urządzenie w stanie bezciśnieniowym.
- Aby oczyścić rurkę filtrującą w zaworze szybkiego zamykania:

a) zawór szybkozamykający z metalową dźwignią uruchamiającą:

- odkręcić uchwyt szybkiego zamykania

zawór do czyszczenia.

b) plastikowy zawór szybkozamykający z plastikową dźwignią uruchamiającą:

- odkręcić zawór szybkozamykający na króćcu przyłącza węża w celu oczyszczenia.

- Żywotność urządzenia zostanie znacznie wydłużona, jeśli od czasu do czasu nałożymy smar bez żywicy i kwasu na pierścień uszczelniający pomiędzy pompą a zbiornikiem oraz na wewnętrzny pierścień uszczelniający.
- W celu uzyskania optymalnego oczyszczenia jednostki natryskowej i zapewnienia neutralizacji pozostałości środka natryskowego zaleca się użycie specjalnego węgla aktywowanego – można go nabyć u producenta.
- Do napraw używaj wyłącznie oryginalnych części zamiennych.
- Naprawy mogą wykonywać wyłącznie stacje serwisowe producenta.
- Ważna uwaga: Nadmierne obciążenie spowodowane sposobem działania (w tym transportem na miejsce użytkowania i przechowywaniem, gdy nie jest używane), wpływami środowiska (w miejscu użytkowania i miejscem przechowywania, gdy nie jest używane), niewystarczającą konserwacją i pielęgnacją może prowadzić do przedwczesnego zużycia urządzenia. Z tego powodu zawsze należy sprawdzić urządzenie przed użyciem, aby upewnić się, że jest w dobrym stanie i nadaje się do użytku, przynajmniej pod kątem widocznych na zewnątrz oznak uszkodzeń. Aby zapewnić ciągłą bezpieczną pracę urządzenia, technik, najlepiej z serwisu producenta, powinien dokonać przeglądu urządzenia w szczególności pod kątem usterek mających wpływ na bezpieczeństwo użytkowania, nie rzadziej jednak niż raz na pięć lat. Należy przestrzegać przepisów krajowych obowiązujących w miejscu użytkowania, dotyczących bezpieczeństwa pracy oraz przepisów krajowych obowiązujących w przedsiębiorstwie.

** Oddzielny arkusz „Akcesoria opcjonalne i tabela dysz” jest dostępny wyłącznie w języku niemieckim i nie jest dołączany do wszystkich modeli. Zastrzegamy sobie prawo do zmian technicznych.

Porady

Mocowanie rurki w pozycji parkowania

Jednostki 5-litrowe – rys. (7)

Jednostki 10-litrowe – rys. (19)

- Aby rurki znajdowały się blisko urządzenia, można je przypiąć do uchwyty pompy u góry.

Schówek

Jednostki 5-litrowe – rys. (8)

Jednostki 10-litrowe – rys. (20)

- Małe elementy lub akcesoria (np. zapasowe uszczelki lub dysze) można przechowywać w schowku.

Zapinanie pasów nośnych (tylko jednostki 10-litrowe)

Rys. (21)

- Aby chronić paski do noszenia przed wilgocią i brudem lub aby uniknąć niebezpieczeństwa potknięcia się o luźne paski do noszenia, można je przypiąć z tyłu urządzenia.

Pozycja do noszenia lub parkowania

Jednostki 5-litrowe – rys. (9)

Jednostki 10-litrowe – rys. (22)

Jednostki 10-litrowe z wózkiem transportowym – Rys. (28)

- Kiedy urządzenie jest transportowane lub nie jest używane, lancę natryskową należy ustawić tak, jak pokazano w uchwycie lancy natryskowej.

Informacje dotyczące utylizacji**a) Produkt**

Urządzenie elektroniczne są odpadami do recyklingu i nie wolno wyrzucać ich z odpadami gospodarstwa domowego. Pod koniec okresu eksploatacji, dokonaj utylizacji produktu zgodnie z odpowiednimi przepisami ustawowymi. Wyjmij włożony akumulator i dokonaj jego utylizacji oddzielnie

b) Akumulatory

Ty jako użytkownik końcowy jesteś zobowiązany przez prawo (rozporządzenie dotyczące baterii i akumulatorów) aby zwrócić wszystkie zużyte akumulatory i baterie.

Pozbywanie się tych elementów w odpadach domowych jest prawnie zabronione.

Zanieczyszczone akumulatory są oznaczone tym symbolem, aby wskazać, że unieszkodliwianie odpadów w domowych jest zabronione. Oznaczenia dla metali ciężkich są następujące: Cd = kadm, Hg = rtęć, Pb = ołów (nazwa znajduje się na akumulatorach, na przykład pod symbolem kosza na śmieci po lewej stronie).

<http://www.conrad.pl>