

**PL Instrukcja użytkownika****Stacja lutownicza Analog 40 W**

Nr zamówienia 1516976

**Użytkowanie zgodne z przeznaczeniem**

Produkt jest przeznaczony do prac spawalniczych w zakresie elektroniki, majsterkowania i budowy modeli, w przypadku których potrzebne są różne poziomy mocy. Żądany poziom mocy można ustawić za pomocą pokrętki. Końcówka lutownicza osiąga temperaturę ok. 420 °C. Najwyższego stopnia mocy należy używać tylko maksymalnie przez 15 minut. Produkt jest wyposażony w dwa elastyczne ramiona metalowe i zaciski krokodylkowe. Nigdy nie wolno używać produktu do podgrzewania płynów lub tworzyw sztucznych.

Jest on przeznaczony tylko do użytku w zamkniętych pomieszczeniach. Korzystanie z urządzenia na wolnym powietrzu nie jest dozwolone. Należy unikać kontaktu z wilgocią, np. w łazienkach itp.

Ze względów bezpieczeństwa oraz certyfikacji nie można w żaden sposób przebudowywać lub zmieniać urządzenia. W przypadku korzystania z produktu w celach innych niż opisane, produkt może zostać uszkodzony. Niewłaściwe użytkowanie może ponadto spowodować zagrożenia, takie jak zwarcia, oparzenia, porażenie prądem, itp. Dokładnie przeczytać instrukcję obsługi i zachować ją do późniejszego wykorzystania. Produkt można przekazywać osobom trzecim wyłącznie z załączoną instrukcją obsługi.

Produkt jest zgodny z obowiązującymi wymogami krajowymi i europejskimi. Wszystkie nazwy firm i produktów są znakami towarowymi ich właścicieli. Wszelkie prawa zastrzeżone.

**Zakres dostawy**

- Stacja lutownicza
- Wymienny grot
- Lutowanie bezołowiowe 10 g
- Sucha gąbka
- 2x elastyczne ramie z zaciskiem krokodylkowym
- 2x śruba (w zestawie z krokodylkiem)
- 4x podkładka dystansowa (w zestawie z krokodylkiem)
- etykiety ostrzegawcze (języki GB, F, NL, IT, PL)
- Instrukcja użytkownika

**Aktualne wskazówki dotyczące obsługi**

Pobrać instrukcję obsługi ze strony [www.conrad.com/downloads](http://www.conrad.com/downloads) i zeskanować kod QR. Postępować zgodnie ze wskazówkami ze strony internetowej.

**Objaśnienie symboli**

Symbol trójkąta z błyskawicą stosowany jest przy zagrożeniu dla zdrowia, np. w razie zagrożenia porażenia prądem elektrycznym.



Symbol trójkąta z wykrzyknikiem wskazuje na ważne informacje w niniejszej instrukcji obsługi, które należy bezwzględnie przestrzegać.



Symbol strzałki występuje przy szczególnych poradach i wskazówkach dotyczących obsługi.



Ostrożnie! Gorąca powierzchnia. Ten symbol na produkcie wskazuje powierzchnie, które rozgrzewają się podczas eksploatacji. Nie dotykać.



Produkt może być używany i eksploatowany tylko w suchych, zamkniętych pomieszczeniach wewnątrz. Produkt nie może być wilgotny ani mokry, istnieje wówczas zagrożenie dla życia wskutek porażenia prądem!



Symbol ten przypomina, aby przeczytać instrukcję obsługi danego produktu.

**Wskazówki dotyczące bezpieczeństwa użytkownika**

Dokładnie przeczytać instrukcję obsługi i przestrzegać zawartych w niej wskazówek dotyczących bezpieczeństwa. Nie ponosimy żadnej odpowiedzialności za obrażenia oraz szkody spowodowane nieprzestrzeganiem wskazówek bezpieczeństwa i informacji zawartych w niniejszej instrukcji obsługi. Ponadto w takich przypadkach użytkownik traci swoje prawa gwarancyjne.



• Urządzenie może być używane przez dzieci lub osoby o ograniczonej sprawności fizycznej, sensorycznej, umysłowej, a także osoby nie posiadające doświadczenia i niezbędnej wiedzy, jeżeli są one pod nadzorem osoby dorosłej lub korzystają z urządzenia bezpiecznie, zgodnie z instrukcją obsługi i rozumieją zagrożenia.



• **OSTRZEŻENIE** – nieużywane narzędzie należy odłożyć na stojak. Nigdy nie pozostawiać rozgrzanej lutownicy bez nadzoru. Zawsze przed włączeniem i po użyciu stacji lutowania należy odkładać lutownicę na stojak.

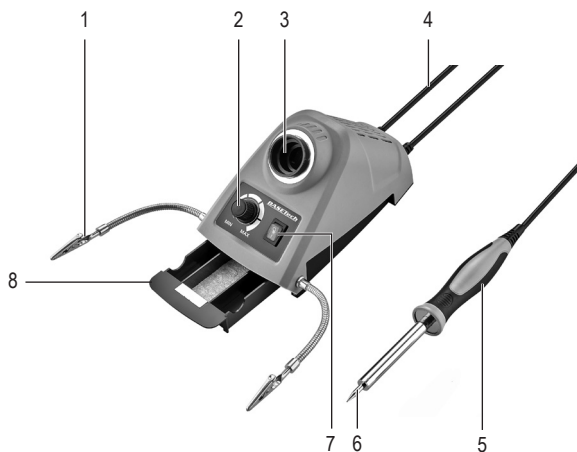


- Uszkodzony przewód zasilający może wymieniać jedynie producent, upoważniony przez niego warsztat lub wykwalifikowany fachowiec. Pomoże to uniknąć zagrożeń.
- **OSTROŻNIE!** Gorąca powierzchnia. **NIE** dotykać.
- Ostrzeżenie – nie dotykać: niebezpieczeństwo oparzeń spowodowane powstającym ciepłem na lutownicy, końcówce lutowniczej, stojaku lutownicy oraz przez płynny materiał lutowniczy.
- Produkt nie jest zabawką. Należy trzymać go poza zasięgiem dzieci i zwierząt.
- Dopilnować, aby materiały opakowaniowe nie zostały pozostawione bez nadzoru. Dzieci mogą się zacząć nimi bawić, co jest niebezpieczne.
- Chronić produkt przed ekstremalnymi temperaturami, silnymi wibracjami, wysoką wilgotnością, wilgocią, palnymi gazami, oparami i rozpuszczalnikami.
- Nie narażać produktu na obciążenia mechaniczne.
- Jeśli bezpieczna praca nie jest dłużej możliwa, należy przerwać użytkowanie i zabezpieczyć produkt przed ponownym użyciem. Bezpieczna praca nie jest możliwa, jeśli produkt:
  - został uszkodzony,
  - nie działa prawidłowo,
  - był przechowywany przez dłuższy okres w niekorzystnych warunkach lub
  - został nadmiernie obciążony podczas transportu.
- Z produktem należy obchodzić się ostrożnie. Wstrząsy, uderzenia lub upuszczenie produktu spowodują jego uszkodzenie.
- Urządzenie zostało zbudowane według klasy ochrony I. Jako źródło napięcia można stosować wyłącznie odpowiednie gniazdko sieciowe (230 V/AC, 50 Hz) publicznej sieci zasilającej.
- Gniazdo zasilania powinno znajdować się w pobliżu urządzenia i być łatwo dostępne.
- Nigdy nie odłączać wtyczki od gniazda, ciągnąc za przewód. Odłączać wyłącznie trzymając za uchwyty na wtyczce.
- Jeśli produkt nie będzie używany, należy odłączyć wtyczkę od gniazda.
- Ze względów bezpieczeństwa zawsze wyciągać wtyczkę z gniazda podczas burzy.
- Należy dopilnować, aby przewód zasilający nie uległ ściśnięciu, zagięciu lub uszkodzeniu przez ostre krawędzie ani innemu mechanicznemu obciążeniu. Chronić przewód zasilający przed obciążeniami termicznymi powodowanymi nadmiernym zimmem lub ciepłem. Nie wolno modyfikować przewodu zasilającego. W przeciwnym razie przewód zasilający może ulec uszkodzeniu. Uszkodzony przewód zasilający może zagrażać życiu wskutek porażenia prądem.
- Jeśli przewód zasilający uległ uszkodzeniu, nie wolno go dotykać. Należy najpierw odciąć zasilanie od danego gniazda (np. poprzez wyłączenie bezpieczników), a następnie odłączyć wtyczkę od gniazda. W żadnym wypadku nie używać produktu z uszkodzonym przewodem zasilającym.
- Uszkodzony przewód zasilający może wymieniać jedynie producent, upoważniony przez niego warsztat lub wykwalifikowany fachowiec. Pomoże to uniknąć zagrożeń.
- Wtyczki nie należy podłączać ani odłączać mokrymi rękami.
- Ostrzeżenie – niebezpieczeństwo pożaru! Nie mocować żadnych przedmiotów do stacji lutowania, lutownicy ani kabli. Nigdy nie zakrywać stacji lutowania ani lutownicy.
- Na urządzenia elektryczne nie wolno wylewać płynów ani stawiać w ich pobliżu przedmiotów wypełnionych płynami. Jeśli jakkolwiek płyn dostanie się do urządzenia, należy odciąć zasilanie od gniazda sieciowego (np. za pomocą automatycznego wyłącznika bezpieczeństwa) a następnie odłączyć wtyczkę zasilającą od gniazda elektrycznego. Produktu nie wolno dalej używać. Należy przekazać go do specjalistycznego warsztatu.
- Nigdy nie używać produktu bezpośrednio po tym, jak został przeniesiony z zimnego do ciepłego pomieszczenia. Skraplająca się woda w pewnych okolicznościach może spowodować uszkodzenie urządzenia. W przeciwnym razie występuje zagrożenie życia spowodowane porażeniem elektrycznym! Przed podłączeniem produktu do zasilania i użyciem go należy odczekać, aż uzyska temperaturę pokojową. Zależnie od okoliczności, może to potrwać kilka godzin.
- W przypadku przerwania lub zakończenia prac bądź w przypadku wyjścia z obszaru pracy należy zapewnić nadzór stacji lutowania do jej całkowitego ostygnięcia.
- W razie instalowania w obiektach zakładowych należy przestrzegać przepisów o zapobieganiu wypadkom organu nadzoru odpowiedzialnego za bezpieczeństwo instalacji elektrycznych i środków roboczych.
- Ostrzeżenie – szkodliwe opary: podczas lutowania nie wdychać powstających oparów. Opary są szkodliwe dla zdrowia. W razie potrzeby należy stosować odciąż. Zawsze zapewnić dobrą wentylację w obszarze pracy.
- Zapewnić odpowiedni odstęp od innych źródeł ciepła, takich jak płyty kuchenne lub piekarniki, aby nie dopuścić do uszkodzeń produktu.
- Upewnić się, że w pobliżu rozgrzanej lutownicy nie ma palnych przedmiotów ani materiałów.
- Nie pracować przy częściach znajdujących się pod napięciem.



- Używać tylko dostarczonych akcesoriów.
- Nosić odpowiednią odzież ochronną, okulary ochronne, rękawice i twarde obuwie, aby zabezpieczyć się przed pryskającym materiałem lutowniczym.
- Materiał lutowniczy pryskający poza obszar pracy powoduje większe niebezpieczeństwo pożaru, w szczególności opóźnionego pożaru w wyniku tlącego się ognia. Jeżeli gorący materiał lutowniczy rozprysnie się, należy przez dłuższy czas nadzorować obszar pracy.
- Podczas lutowania może dojść do nieprzewidzianych sytuacji, wymagających zapobiegania niepożądanemu rozgrzewaniu. Dlatego obszar pracy musi być zawsze dobrze oświetlony. Użytkownik musi mieć odpowiednią swobodę ruchów.
- Jeśli istnieją wątpliwości w kwestii obsługi, bezpieczeństwa lub podłączania produktu, należy zwrócić się do wykwalifikowanego fachowca.
- Prace konserwacyjne, regulacja i naprawa mogą być przeprowadzane wyłącznie przez eksperta w specjalistycznym zakładzie.
- Jeśli pojawią się jakiegokolwiek pytania, na które nie ma odpowiedzi w niniejszej instrukcji, prosimy o kontakt z naszym biurem obsługi klienta lub z innym specjalistą.

## Elementy obsługi



- 1 elastyczne ramię metalowe z zaciskiem krokodylkowym
- 2 regulator temperatury
- 3 stojak lutownicy
- 4 kabel sieciowy i wtyczka sieciowa

- 5 lutownica
- 6 końcówka lutownicza
- 7 włącznik/wyłącznik
- 8 szuflada

## Uruchamianie

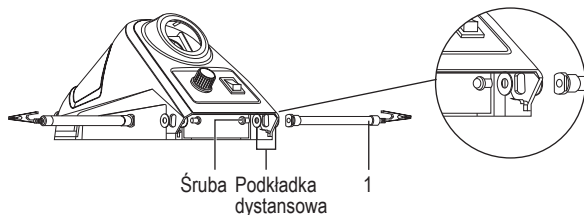
### a) Montaż produktu



Na produkcie została umieszczona niemiecka etykieta ostrzegawcza o gorących powierzchniach. Etykiety ostrzegawcze w innych językach wchodzą w zakres dostawy produktu. Zgodnie z wymogami na produkcie należy umieścić etykietę ostrzegawczą w swoim języku.

- Wyjąć szufladę (8) ze stacji lutowania, aby uzyskać dostęp do otworów do montażu z lewej i z prawej strony ramion metalowych z zaciskami krokodylkowymi (1).
- Produkt jest dostarczany ze śrubami i podkładkami dystansowymi luźno zamontowanymi w ramionach metalowych. Wyjąć śruby i podkładki dystansowe.
- Na każde ramię metalowe należy założyć jedną podkładkę dystansową.
- Wsunąć ramię metalowe w otwory z prawej i lewej strony stacji lutowania, do których dostęp jest możliwy z suwu szuflady.
- Na każdą śrubę należy nałożyć podkładkę dystansową oraz każdą śrubę włożyć z suwu szuflady w gwint wewnętrzny ramion metalowych. Mocno dokręcić śrubę.

→ Uważać, aby gwint się nie przekrzywił. Nie dokręcać śrub zbyt mocno.

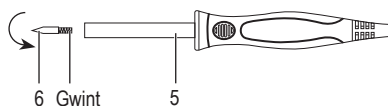


- Zamontować końcówkę lutowniczą w otworze gwintowanym na końcu pręta lutownicy.

→ Do przytrzymania końcówki lutowniczej można użyć papieru ściernego o drobnym uziarnieniu.



Do przytrzymywania końcówki lutowniczej nigdy nie używać obcęgow ani innych narzędzi z twardego metalu. Końcówka lutownicza mogłaby wtedy ulec uszkodzeniu i stracić przydatność do użycia.



## b) Lutowania

- Obszar pracy podczas lutowania musi być suchy i dobrze wietrzony.
- Powierzchnia robocza musi być sucha, nieruchoma, stabilna, odporna na ciepło i nieprzewodząca.
- Sprawdzić, czy włącznik/wyłącznik (7) jest ustawiony w pozycji **O** (WYŁ).
- Upewnić się, że końcówka lutownicza (6) jest czysta.
- Włożyć lutownicę (5) w stojak (3).
- Obrócić regulator temperatury (2) przeciwnie do ruchu wskazówek zegara na najniższy poziom mocy **MIN**.
- Włożyć wtyczkę (4) w odpowiednie gniazdko.
- Włączyć lutownicę, przestawiając włącznik/wyłącznik do pozycji **I** (WŁ).
- Obrócić regulator temperatury w kierunku ruchu wskazówek zegara do wybranej między **MIN** i **MAX** na skali temperatury.
- Rozpocząć pracę od razu po odpowiednim rozgrzaniu końcówki lutownicy. Stopień nagrzania końcówki lutowniczej należy sprawdzić na czystym materiale lutowniczym.
- Przed pierwszym lutowaniem należy ocynować końcówkę lutowniczą, aż całkowicie pokryje się lutem.
- Przyłożyć końcówkę lutowniczą do detalu i nałożyć lut w punkcie styku końcówki lutowniczej na detalu.
- Zabrać końcówkę lutowniczą z detalu. Roztopiony lut musi się schłodzić bez przeszkód.
- Nie używać więcej lutu niż jest to niezbędne, lecz tylko ilość akurat wystarczającą do utworzenia dobrego połączenia.
- Upewnić się, że zastosowano odpowiedni gatunek materiału lutowniczego dla danego detalu.
- W czasie przerw i po zakończeniu pracy z końcówką lutowniczą należy odłożyć lutownicę skierowaną do dołu i ustawić regulator temperatury przeciwnie do ruchu wskazówek zegara w pozycji **MIN**.
- Ustawić włącznik/wyłącznik w pozycji **O** (WYŁ), aby wyłączyć stację lutowania.
- Wyciągnąć wtyczkę z gniazdka i pozostawić stację lutowania w bezpiecznym miejscu pod nadzorem, aby ostygła do temperatury pokojowej.

## Utrzymanie w należyłym stanie i czyszczenie



Odłączyć stację lutowania od zasilania. Przed czyszczeniem odczekać, aż produkt dostatecznie ostygnie.

- W środku produktu nie ma żadnych części, które wymagałyby serwisowania lub napraw przez użytkownika. Dlatego nigdy nie należy otwierać/demontować produktu.
- W żadnym przypadku nie należy używać agresywnych środków czyszczących, alkoholu do czyszczenia lub innych roztworów chemicznych, które mogą naruszyć obudowę, a nawet spowodować dysfunkcję urządzenia.
- Końcówkę lutowniczą i lutownicę należy zawsze utrzymywać w czystości. Do czyszczenia grota nie wolno stosować żadnych papierów szlifujących ani ściernych. Mogą one uszkodzić grot. Grot lutownicy należy czyścić wilgotną gąbką w celu usunięcia topników i resztki drutów. Następnie, ostrożnie go osuszyć.
- Do czyszczenia produktu należy stosować suchą, niestrzępiącą się szmatkę.
- W razie uszkodzenia lub zużycia końcówki lutowniczej należy ją wymienić na zamiennik wchodzący w zakres dostawy lub na inną o takich samych właściwościach.

## Utylizacja



Elektroniczne urządzenia mogą być poddane recyklingowi i nie należy do odpadów z gospodarstw domowych. Produkt należy utylizować po zakończeniu jego eksploatacji zgodnie z obowiązującymi przepisami prawnymi.

W ten sposób użytkownik spełnia wymogi prawne i ma swój wkład w ochronę środowiska.

## Dane techniczne

Napięcie wejściowe / prąd wejściowy .....	230 V AC, 50 Hz
Pobór mocy .....	maks. 40 W
Klasa ochrony .....	I
Długość kabla .....	1,2 m
Zakres temperatur .....	ok. +150 do +420 °C
Temperatura/wilgotność pracy .....	0 do +45 °C, 20 – 90 % wilgotności względnej
Temperatura/wilgotność przechowywania .....	0 do +45 °C, 10 – 90 % wilgotności względnej
Wymiary (szer. x wys. x dł.) .....	108 x 113 x 210 mm (stacja lutownicza)
Waga .....	775 g

Ta publikacja została opublikowana przez Conrad Electronic SE, Klaus-Conrad-Str. 1, D-92240 Hirschau, Niemcy (www.conrad.com).

Wszelkie prawa odnośnie tego tłumaczenia są zastrzeżone. Reprodukowanie w jakiegokolwiek formie, kopiowanie, tworzenie mikrofilmów lub przechowywanie za pomocą urządzeń elektronicznych do przetwarzania danych jest zabronione bez pisemnej zgody wydawcy. Powielanie w całości lub w części jest zabronione. Publikacja ta odpowiada stanowi technicznemu urządzeń w chwili druku.

Copyright 2017 by Conrad Electronic SE.

\*1516976\_V1\_0317\_02\_mxs\_m\_pl