



PL Instrukcja użytkowania
Lampa LED z uchwytem
Nr zamówienia 1517503

Użytkowanie zgodne z przeznaczeniem

Produkt jest dekoracyjnym efektem świetlnym. Można go stawiać na płaskiej powierzchni lub wieszac na ścianie. Zasilanie odbywa się za pośrednictwem gniazdka elektrycznego.

Urządzenie jest przeznaczone do użytku wewnątrz pomieszczeń, korzystanie na zewnątrz pomieszczeń nie jest dozwolone. Należy unikać kontaktu z wilgocią, np. w łazienkach itp.

Ze względów bezpieczeństwa oraz względów licencyjnych, nie można modyfikować i/lub zmieniać produktu. W przypadku korzystania z produktu w celach innych niż opisane, produkt może zostać uszkodzony. Niewłaściwe użytkowanie może ponadto spowodować zagrożenia, takie jak zwarcia, oparzenia, porażenie prądem itp. Dokładnie przeczytać instrukcję obsługi i zachować ją do późniejszego wykorzystania. Produkt można przekazywać osobom trzecim wyłącznie z załączoną instrukcją obsługi.

Produkt jest zgodny z obowiązującymi wymogami krajowymi i europejskimi. Wszystkie nazwy firm i produktów są znakami towarowymi ich właścicieli. Wszelkie prawa zastrzeżone.

Zakres dostawy

- Lampa LED
- 3x kolek
- 3x śruba
- Instrukcja użytkowania



Aktualne instrukcje użytkowania

Pobierz najnowsze instrukcja ze strony www.conrad.com/downloads lub zeskanuj kod QR. Postępować zgodnie z instrukcjami podanymi na stronie internetowej.

Objaśnienie symboli



Symbol błyskawicy pojawia się, jeśli istnieje zagrożenie dla zdrowia, np. ryzyko porażenia prądem.



Symbol wykrzyknika w trójkącie oznacza ważne uwagi zawarte w niniejszej instrukcji obsługi, których należy przestrzegać.



Do stosowania wyłącznie w pomieszczeniach zamkniętych.

Wskazówki dotyczące bezpieczeństwa użytkowania



Dokładnie przeczytać instrukcję obsługi i przestrzegać zawarte w niej wskazówki dotyczące bezpieczeństwa. Nie ponosimy żadnej odpowiedzialności za obrażenia oraz szkody spowodowane nieprzestrzeganiem wskazówek bezpieczeństwa i informacji zawartych w niniejszej instrukcji obsługi. Co więcej, w takich przypadkach użytkownik traci gwarancję.

- Produkt nie jest zabawką. Należy trzymać go poza zasięgiem dzieci i zwierząt.
- Materiałów opakowaniowych nie wolno pozostawiać bez nadzoru. Dzieci mogą się zacząć nimi bawić, co jest niebezpieczne.
- Chronić produkt przed ekstremalnymi temperaturami, bezpośrednim światłem słonecznym, silnymi wibracjami, wysoką wilgotnością, wilgocią, palnymi gazami, oparami i rozpuszczalnikami.
- Nie narażać produktu na obciążenia mechaniczne.
- Jeśli bezpieczna praca nie jest dłużej możliwa, należy przerwać użytkowanie i zabezpieczyć produkt przed ponownym użyciem. Bezpieczna praca nie jest możliwa, jeśli produkt:
 - został uszkodzony;
 - nie działa prawidłowo;

- był przechowywany przez dłuższy okres czasu w niekorzystnych warunkach lub,

- został nadmiernie obciążony podczas transportu.

- Z produktem należy obchodzić się ostrożnie. Wstrząsy, uderzenia lub upuszczenie produktu spowodują jego uszkodzenie.
- Uwaga, światło diody LED:
 - Nie patrzeć bezpośrednio w strumień światła diody LED!
 - Nie należy patrzeć bezpośrednio przez przyrządy optyczne!
- Nie wolno patrzeć bezpośrednio w wiązkę światła. Wiązka światła może powodować problemy z widzeniem. W pewnych okolicznościach może wywoływać atak epilepsji u osób cierpiących na tę chorobę.
- Nie dotykać półkuli, gdy urządzenie jest włączone.
- Upewniać się, że półkula może swobodnie wirować. Nie wolno dotykać żadnych powierzchni lub przedmiotów.
- Do produktu nie wolno przyczepiać żadnych przedmiotów (np. elementów dekoracyjnych).
- Nie montować urządzenia w pobliżu materiałów łatwopalnych (np. zasłon, materiałów dekoracyjnych, itd.). Zapewnić odpowiednią cyrkulację powietrza wokół urządzenia.
- Nie eksploatować produktu bez nadzoru.
- Gniazdo zasilania powinno znajdować się w pobliżu urządzenia i być łatwo dostępne.
- Nigdy nie odłączać wtyczki od gniazda, ciągnąc za przewód. Odłączać wyłącznie trzymając za uchwyty na wtyczce.
- Jeśli produkt nie będzie używany przez dłuższy czas, należy odłączyć wtyczkę od gniazda.
- Ze względów bezpieczeństwa podczas burzy należy odłączyć wtyczkę od gniazda sieci elektrycznej.
- Należy dopilnować, aby przewód zasilający nie uległ ściśnięciu, zagięciu lub uszkodzeniu przez ostre krawędzie ani innemu mechanicznemu obciążeniu. Chronić przewód zasilający przed obciążeniami termicznymi powodowanymi nadmiernym zimnem lub ciepłem. Nie wolno modyfikować przewodu zasilającego. W przeciwnym razie przewód zasilający może ulec uszkodzeniu. Uszkodzony przewód zasilający może zagrażać życiu wskutek porażenia prądem.
- Jeśli przewód zasilający uległ uszkodzeniu, nie wolno go dotykać. Należy najpierw odciąć zasilanie od danego gniazda (np. poprzez wyłączenie bezpieczników), a następnie odłączyć od niego wtyczkę. W żadnym wypadku nie używać produktu z uszkodzonym przewodem zasilającym.
- Uszkodzony przewód zasilający może wymieniać jedynie producent, upoważniony przez niego warsztat lub wykwalifikowany fachowiec. Pomoże to uniknąć zagrożeń.
- Wtyczki nie należy podłączać ani odłączać mokrymi rękami.
- Kabel należy położyć tak, aby potknięcie się lub pociągnięcie kabla nie było możliwe. Istnieje ryzyko odniesienia obrażeń.
- Nigdy nie używać produktu bezpośrednio po tym, jak został przeniesiony z zimnego do ciepłego pomieszczenia. Skraplająca się woda w pewnych okolicznościach może spowodować uszkodzenie urządzenia. Przed podłączeniem i użyciem produktu, należy najpierw poczekać, aż produkt schłodzi się do temperatury pokojowej. Zależnie od okoliczności, może to potrwać kilka godzin.
- Na urządzenia elektryczne nie wolno wylewać żadnych cieczy, ani stawiać na nich lub w ich pobliżu przedmiotów wypełnionych płynami. Jeśli jakkolwiek płyn dostanie się do urządzenia, należy odciąć zasilanie od gniazda sieciowego (np. za pomocą automatycznego wyłącznika bezpieczeństwa) a następnie odłączyć wtyczkę zasilającą od gniazda elektrycznego. Produktu nie wolno dalej używać. Należy przekazać go do specjalistycznego warsztatu.
- Używanie urządzeń elektrycznych w szkołach, ośrodkach szkoleniowych, warsztatach i klubach samopomocy musi być nadzorowane przez wyszkolony personel.
- W instytucjach komercyjnych, zawodowych lub rzemieślniczych, należy bezwzględnie przestrzegać przepisów BHP dotyczących instalacji elektrycznych i sprzętu elektrycznego!



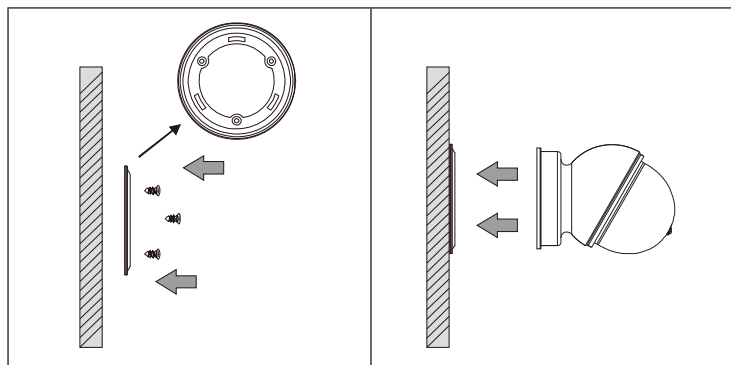
- Jeśli istnieją wątpliwości w kwestii obsługi, bezpieczeństwa lub podłączania produktu, należy zwrócić się do wykwalifikowanego fachowca.
- Prace konserwacyjne, regulacja i naprawa mogą być przeprowadzane wyłącznie przez eksperta w specjalistycznym zakładzie.
- Jeśli pojawiają się jakiegokolwiek pytania, na które nie ma odpowiedzi w niniejszej instrukcji, prosimy o kontakt z naszym biurem obsługi klienta lub z innym specjalistą.

Montaż

a) Konfiguracja

- Produkt stawiać na płaskiej, równej powierzchni.
- Upewniać się, że produkt nie spadnie.

b) Montaż na ścianie



- Zdjąć pierścień z dolnej części urządzenia.
- Użyć pierścienia jako szablonu. Na powierzchni montażowej zaznaczyć miejsce pod 3 otwory.
- Wywiercić 3 otwory w powierzchni montażowej



Upewnić się, że w podczas wiercenia lub wkręcania nie zostaną uszkodzone żadne ukryte kable, przewody lub rury.

- Do otworów włożyć kołki rozporowe.
- Pierścień przykręcić mocno do powierzchni montażowej.
- Podstawę urządzenia włożyć w pierścień. 3 zaczepy podstawy muszą wsunąć się w podłużne otwory na pierścieniu.

Uruchomianie

- Upewnić się, że przełącznik zasilania **nie** znajduje się w pozycji I.
- Podłączyć wtyczkę do gniazdka elektrycznego.
- Włączyć urządzenie, ustawiając przełącznik zasilania w pozycji I. Diody LED zaświecą się, a półkula zacznie się obracać.

Konserwacja i czyszczenie

- Przed przystąpieniem do czyszczenia należy wyłączyć produkt. Wyjąć wtyczkę ze ściennego gniazdka zasilania. Pozostawić do ostygnięcia.
- Nie stosować agresywnych detergentów, alkoholu ani innych rozpuszczalników chemicznych, ponieważ mogą one spowodować uszkodzenie obudowy a nawet ograniczyć funkcjonalność produktu.
- Produkt jest bezobsługowy poza czyszczeniem raz na jakiś czas. Wewnątrz urządzenia nie ma części, które można naprawiać. Dlatego nigdy nie należy otwierać urządzenia.
- Urządzenie czyścić suchą, niestrzępiącą się szmatką. Uporczywe plamy usuwać ściereczką, zwilżoną łagodnym detergentem.
- Czyszcząc produkt nie używać nadmiernej siły, aby nie porysować urządzenia.
- Diody LED są zamontowane na stałe i nie można ich wymienić.

Utylizacja



Elektroniczne urządzenia mogą być poddane recyklingowi i nie należą do odpadów z gospodarstw domowych. Produkt należy utylizować po zakończeniu jego eksploatacji zgodnie z obowiązującymi przepisami prawnymi.

W ten sposób użytkownik spełnia wymogi prawne i ma swój wkład w ochronę środowiska.

Dane techniczne

Napięcie znamionowe	230 V/AC, 50 Hz
Pobór mocy	maks. 3 W
Ilość diod	3 (1 x czerwona, 1 x zielona, 1 x niebieska)
Kąt nachylenia	180°
Żywotność	25000 h
Materiał	ABS, PC
Prędkość obrotowa	13 obr/min
Długość kabla	1,5 m
Klasa ochrony	II
Warunki pracy/przechowywania	0 do +40 °C, maks. 85 % wilgotności względnej
Wymiary (Ø x wys.)	88 x 103 mm
Waga	240 g