

INSTRUKCJA OBSŁUGI

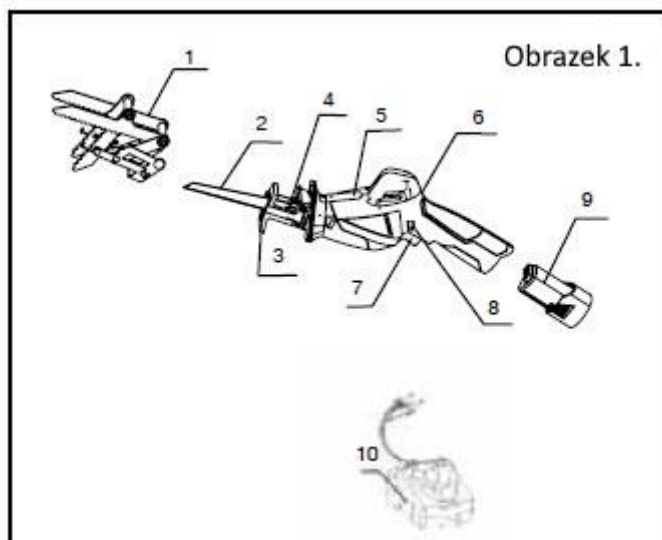
Nr produktu 001518205

**Piła ogrodowa YARD FORCE GDGS12,
Długość brzeszczota 200 mm, 2.7 kg**



Opis części produktu

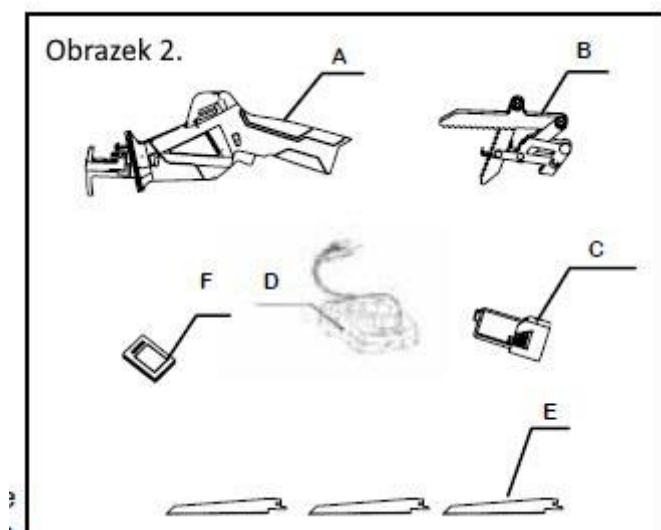
Lista części (obrazek 1)



1. Szczęka zaciskowa
2. Ostrze
3. Osłona przednia
4. Zacisk ostrza typu Quiet-Action
5. Przycisk zwalniania szczęk mocujących
6. Wskaźnik mocy
7. Przełącznik spustu
8. Przycisk blokady
9. Bateria
10. Ładowarka

Sprawdź części dostawy (rys. 2)

Ostrożnie wyjmij maszynę z opakowania i sprawdź, czy następujące części są kompletne:



- A. Piła ogrodowa - 1 szt
- B. Szczęka zaciskowa - 1 szt
- C. Pakiet akumulatorów - 1 szt
- D. Ładowarka - 1 szt

E. Ostrza:

- Elastyczne dla drewna - 1szt
- Elastyczne do metalu - 1szt
- Elastyczne do metalu i drewna - 1 szt

F. Instrukcja obsługi - 1 szt



Ostrzeżenie

Jeśli jakiegokolwiek części są uszkodzone lub ich brakuje, nie używaj tego narzędzia, dopóki brakujące części nie zostaną wymienione. Nieprzestrzeganie tego ostrzeżenia może spowodować poważne obrażenia ciała.



Informacja

Opakowanie należy zawsze poddawać recyklingowi zgodnie z lokalnymi programami recyklingu.

Specyfikacja techniczna

Nr produktu..... GDGS12
 Nominalne napięcie produktu 12 V
 Prędkość bez obciążenia 0 ~ 2500 obr / min
 Skok 20 mm

Wydajność cięcia, maks. Średnica:

Bez szczęk mocujących 80 mm
 Ze szczęką mocującą 65 mm
 Zmierzony poziom ciśnienia akustycznego (LpA) 82,2 dB (A)
 Zmierzony poziom mocy akustycznej (L wA) 93,2 dB (A)
 Niepewność K 3 dB (A)
 Gwarantowany poziom mocy akustycznej (L wA) 97 dB (A)
 Waga 1,4 kg
 Wibracje 9,454 m / s² K = 1,5 m / s²

Ładowarka:

Typ ładowarki	JLH201261500G
Napięcie wejściowe	220-240 V ~ 50 Hz, 30 W
Napięcie i prąd wyjściowy	12,6 V DC 1500 mA
Klasa ochrony	II
Czas ładowania	70 min

Bateria:

Typ baterii	ET-D1081 Li-ion
Pojemność akumulatora	1,5 Ah
Nominalne napięcie akumulatora	12 V d.c.

Wartości hałasu zostały określone zgodnie z kodem testu hałasu podanym w EN 60745. Poziom natężenia dźwięku dla operatora może przekraczać 80 dB (A) i konieczne są środki ochrony słuchu.

Deklarowana wartość drgań została zmierzona zgodnie ze standardową metodą badawczą (zgodnie z EN 60745) i może być wykorzystana do porównania jednego produktu z innym. Deklarowana wartość drgań może być również wykorzystana do wstępnej oceny narażenia.



Ostrzeżenie

W zależności od rzeczywistego zastosowania produktu wartości drgań mogą różnić się od deklarowanych! Podejmij odpowiednie środki, aby zabezpieczyć się przed narażeniem na wibracje. Weź pod uwagę cały proces pracy, w tym czas pracy produktu bez obciążenia lub wyłączenia. Do właściwych środków należy między innymi regularna konserwacja i pielęgnacja produktu i nasadek tnących, utrzymywanie ciepła w dłoniach, okresowe przerwy oraz właściwe planowanie procesów pracy.

Przeznaczenie produktu

Narzędzie jest przeznaczone do cięcia drewna, tworzyw sztucznych i materiałów budowlanych. Narzędzie nadaje się do zgrubnych cięć piłą, cięć prostych lub krzywoliniowych oraz cięć płaskich powierzchni. W połączeniu ze szczęką zaciskową narzędzie nadaje się do cięcia gałęzi. Ze względów bezpieczeństwa przed pierwszym uruchomieniem należy koniecznie przeczytać całą instrukcję obsługi i przestrzegać wszystkich zawartych w niej wskazówek. Ten produkt jest przeznaczony wyłącznie do prywatnego użytku domowego, a nie do użytku komercyjnego. Nie wolno go używać do celów innych niż opisane.

Informacje dotyczące bezpieczeństwa

WAŻNE

Prosimy o przeczytanie całej instrukcji przed montażem i obsługą.

Opis symboli

W niniejszej instrukcji zastosowano symbole, aby zwrócić uwagę na możliwe zagrożenia. Symbole bezpieczeństwa i towarzyszące im objaśnienia muszą być doskonale zrozumiałe. Same ostrzeżenia nie zapobiegają zagrożeniom i nie mogą zastąpić właściwych metod unikania wypadków.

Symbole ostrzegawcze na maszynie



Przed każdym użyciem zapoznaj się z odpowiednim paragrafem w niniejszej instrukcji.



Ten symbol, przed uwagą dotyczącą bezpieczeństwa, oznacza środek ostrożności, ostrzeżenie lub niebezpieczeństwo. Zignorowanie tego ostrzeżenia może doprowadzić do wypadku, którym jesteś sobą lub dla innych.



Podczas obsługi piły szablastej nosić ochronę słuchu i oczu. W bardzo zapyłonym środowisku pracy zawsze noś maskę do oddychania.



W bardzo zapyłonym środowisku pracy zawsze noś maskę do oddychania.



Nie wystawiaj i nie obsługuj narzędzia podczas deszczu.



Osoby postronne powinny znajdować się w bezpiecznej odległości od elektronarzędzia.



Trzymaj ręce z dala od ruchomych części.



Zużytych produktów elektrycznych nie należy wyrzucać razem z odpadami domowymi. Prosimy o recykling tam, gdzie istnieją udogodnienia. Skontaktuj się z lokalnymi władzami lub sprzedawcą w celu uzyskania porady dotyczącej recyklingu.



Produkt jest zgodny z obowiązującymi dyrektywami europejskimi i przeprowadzono ocenę zgodności z tymi dyrektywami.

Symbole ostrzegawcze na ładowarce



Ostrzeżenie!



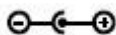
Przeczytaj instrukcję obsługi.



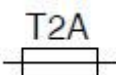
Ładowarka jest przeznaczona wyłącznie do użytku w pomieszczeniach.



Podwójna izolacja.



Orientacja na biegun



Ograniczona 2A ochronna



Zużytych produktów elektrycznych nie należy wyrzucać razem z odpadami domowymi. Prosimy o recykling tam, gdzie istnieją udogodnienia. Skontaktuj się z władzami lokalnymi lub sprzedawcą w celu uzyskania porady dotyczącej recyklingu.

Symbole ostrzegawcze na tylnej baterii



Przeczytaj instrukcję obsługi.



Produkt jest zgodny z obowiązującymi dyrektywami europejskimi i przeprowadzono ocenę zgodności z tymi dyrektywami.



Baterie zawierają litowo-jonowe, zużyte baterie należy sortować tak, aby były przyjazne dla środowiska. Nie wyrzucaj zużytych baterii razem z niesortowanymi odpadami komunalnymi.



Nie wrzucaj do wody.



Nie wrzucaj do ognia.



Nie wystawiaj baterii na działanie silnego światła słonecznego przez długi czas i nie pozostawiaj ich na grzejniku (maksymalnie 45 °C).



Zużytych produktów elektrycznych nie należy wyrzucać razem z odpadami domowymi. Prosimy o recykling tam, gdzie istnieją udogodnienia. Skontaktuj się z władzami lokalnymi lub sprzedawcą w celu uzyskania porady dotyczącej recyklingu.

Instrukcje bezpieczeństwa



Ostrzeżenie

OSTRZEŻENIE

Przeczytaj wszystkie ostrzeżenia dotyczące bezpieczeństwa i wszystkie instrukcje. Niezastosowanie się do ostrzeżeń i instrukcji może spowodować porażenie prądem, pożar i / lub poważne obrażenia. Zachowaj wszystkie ostrzeżenia i instrukcje do wykorzystania w przyszłości. Termin „elektronarzędzie” w ostrzeżeniach oznacza elektronarzędzie zasilane z sieci (przewodowe) lub elektronarzędzie zasilane baterią (beprzewodowe).

Bezpieczeństwo w miejscu pracy

1. Utrzymuj miejsce pracy w czystości i dobrze oświetlone. Zagracone lub ciemne obszary sprzyjają wypadkom.
2. Nie używaj elektronarzędzi w atmosferach wybuchowych, na przykład w obecności łatwopalnych cieczy, gazów lub pyłów. Elektronarzędzia wytwarzają iskry, które mogą zapalić pył lub opary.
3. Trzymaj dzieci i osoby postronne z daleka podczas obsługi elektronarzędzia. Rozproszenie uwagi może spowodować utratę kontroli.

Bezpieczeństwo elektryczne

1. Wtyczka elektronarzędzia musi pasować do gniazda. Nigdy nie modyfikuj wtyczki w żaden sposób. Nie używaj żadnych wtyczek adaptera z uziemionymi (uziemiającymi) narzędziami elektrycznymi. Niemodyfikowane wtyczki i pasujące gniazda zmniejszają ryzyko porażenia prądem.
2. Unikaj kontaktu ciała z uziemionymi powierzchniami, takimi jak rury, grzejniki, kuchenki i lodówki. Istnieje zwiększone ryzyko porażenia prądem, jeśli Twoje ciało jest uziemione.
3. Nie wystawiaj elektronarzędzi na działanie deszczu ani wilgoci. Wniknięcie wody do elektronarzędzia zwiększa ryzyko porażenia prądem.
4. Nie nadużywaj przewodu. Nigdy nie używaj kabla do przenoszenia, ciągnięcia lub odłączania elektronarzędzia. Trzymaj przewód z dala od źródeł ciepła, oleju, ostrych krawędzi lub ruchomych części. Uszkodzone lub zaplątane przewody zwiększają ryzyko porażenia prądem.
5. Podczas pracy elektronarzędziem na świeżym powietrzu należy stosować przedłużacz przystosowany do użytku na zewnątrz. Stosowanie przedłużacza przystosowanego do użytku na zewnątrz zmniejsza ryzyko porażenia prądem.
6. Jeżeli nie da się uniknąć używania elektronarzędzia w wilgotnym miejscu, należy zastosować zasilacz zabezpieczony wyłącznikiem różnicowoprądowym (RCD). Użycie wyłącznika różnicowoprądowego zmniejsza ryzyko porażenia prądem.



UWAGA: Termin „wyłącznik różnicowoprądowy (RCD)” można zastąpić terminem „wyłącznik różnicowoprądowy (GFCI)” lub „wyłącznik różnicowoprądowy (ELCB)”

Bezpieczeństwo osobiste

1. Zachowaj czujność, uważaj na to, co robisz i kieruj się zdrowym rozsądkiem podczas obsługi elektronarzędzia. Nie używaj elektronarzędzia, gdy jesteś zmęczony lub znajdujesz się pod wpływem narkotyków, alkoholu lub leków. Chwila nieuwagi podczas obsługi elektronarzędzia może spowodować poważne obrażenia ciała.
2. Używaj osobistego wyposażenia ochronnego. Zawsze noś okulary ochronne. Sprzęt ochronny, taki jak maska przeciwpyłowa, antypoślizgowe obuwie ochronne, kask lub ochrona słuchu, stosowany w odpowiednich warunkach, zmniejszy obrażenia ciała.
3. Zapobiegaj niezamierzonemu uruchomieniu. Przed podłączeniem elektronarzędzia do zasilania i / lub włożeniem akumulatora, wzięciem elektronarzędzia do ręki lub przenoszeniem go, należy upewnić się, że jest wyłączone. Noszenie elektronarzędzi z palcem na wyłączniku lub włączanie elektronarzędzi, które są włączone, grozi wypadkami.
4. Przed włączeniem elektronarzędzia usuń wszelkie klucze i narzędzia do regulacji. Klucz pozostawiony przymocowany do obracającej się części elektronarzędzia może spowodować obrażenia ciała.
5. Nie sięgaj zbyt daleko. Przez cały czas utrzymuj stabilną postawę i równowagę. Umożliwia to lepszą kontrolę nad elektronarzędziem w nieoczekiwanych sytuacjach
6. Ubierz się odpowiednio. Nie noś luźnej odzieży ani biżuterii. Trzymaj włosy, ubranie i rękawice z dala od ruchomych części. Luźne ubranie, biżuteria lub długie włosy mogą zostać pochwycone przez ruchome części.
7. Jeśli przewidziano urządzenia do podłączenia urządzeń odsysających i zbierających pył, upewnij się, że są one podłączone i prawidłowo używane. Stosowanie urządzenia do usuwania pyłu może zmniejszyć zagrożenia związane z pyłem.

Obsługa i konserwacja elektronarzędzi

1. Nie przeciążaj elektronarzędzia. Używaj odpowiedniego elektronarzędzia do swojego zastosowania. Właściwe elektronarzędzie wykona pracę lepiej i bezpieczniej w tempie, do którego zostało zaprojektowane.
2. Nie używaj elektronarzędzia, jeśli przełącznik nie włącza go i nie wyłącza. Każde elektronarzędzie, którego nie można kontrolować za pomocą wyłącznika, jest niebezpieczne i musi zostać naprawione.
3. Odłącz wtyczkę od źródła zasilania i / lub akumulator od elektronarzędzia przed dokonywaniem jakichkolwiek regulacji, wymianą akcesoriów lub przechowywaniem elektronarzędzi. Takie prewencyjne środki bezpieczeństwa zmniejszają ryzyko przypadkowego uruchomienia elektronarzędzia.
4. Nieużywane elektronarzędzia przechowuj poza zasięgiem dzieci i nie pozwalaj osobom niezaznajomionym z elektronarzędziem lub niniejszą instrukcją obsługiwać elektronarzędzie. Elektronarzędzia są niebezpieczne w rękach niedoświadczonych użytkowników.
5. Konserwuj elektronarzędzia. Sprawdź, czy nie ma niewspółosiowości lub zakleszczenia ruchomych części, pęknięć części i wszelkich innych warunków, które mogą mieć wpływ na działanie elektronarzędzia. W przypadku uszkodzenia, przed użyciem należy zlecić naprawę elektronarzędzia. Jest wiele wypadków spowodowane nieprawidłową konserwacją elektronarzędzi.
6. Utrzymuj narzędzia tnące ostre i czyste. Prawidłowo konserwowane narzędzia tnące z ostrymi krawędziami tnącymi rzadziej zakleszczają się i są łatwiejsze do kontrolowania.
7. Używaj elektronarzędzia, akcesoriów, końcówek itp. Zgodnie z niniejszą instrukcją, biorąc pod uwagę warunki pracy i wykonywaną pracę. Używanie elektronarzędzia do operacji innych niż te, do których jest przeznaczone, może spowodować niebezpieczną sytuację.

Użytkowanie i konserwacja narzędzi akumulatorowych

1. Ładuj tylko za pomocą ładowarki określonej przez producenta. Ładowarka odpowiednia dla jednego typu akumulatora może stwarzać zagrożenie pożarem, gdy jest używana z innym akumulatorem.
2. Używaj elektronarzędzi tylko ze specjalnie do tego przeznaczonymi akumulatorami. Stosowanie innych akumulatorów może stwarzać ryzyko obrażeń i pożaru.
3. Gdy akumulator nie jest używany, trzymaj go z dala od innych metalowych przedmiotów, takich jak spinacze, monety, klucze, gwoździe, śruby lub inne małe metalowe przedmioty, które mogą łączyć się z jednym terminalem. Zwarcie razem biegunów akumulatora może spowodować oparzenia lub pożar.
4. W niesprzyjających warunkach z akumulatora może wytrysnąć ciecz; unikaj kontaktu. Jeśli dojdzie do przypadkowego kontaktu, splucz wodą. Jeśli ciecz dostanie się do oczu, należy dodatkowo zasięgnąć pomocy medycznej. Płyn wydostający się z akumulatora może spowodować podrażnienia lub oparzenia.

6) Serwis

Zleć naprawę elektronarzędzia wykwalifikowanemu pracownikowi, używając tylko identycznych części zamiennych. Zapewni to utrzymanie bezpieczeństwa elektronarzędzia.

OSTRZEŻENIA DOTYCZĄCE BEZPIECZEŃSTWA AKUMULATORA

1. Nie należy rozmontowywać, otwierać ani niszczyć ogniw ani akumulatora.
2. Nie zwieraj pakietu baterii. Nie przechowuj akumulatorów w sposób przypadkowy w pudełku lub szufladzie, gdzie mogą się nawzajem zwarc lub spowodować zwarcie przez materiały przewodzące. Gdy akumulator nie jest używany, należy go trzymać z dala od innych metalowych przedmiotów, takich jak spinacze biurowe, monety, klucze, gwoździe, śruby lub inne małe metalowe przedmioty, które mogą łączyć się z jednym terminalem. Zwarcie razem biegunów akumulatora może spowodować oparzenia lub pożar.
3. Nie wystawiaj akumulatora na działanie ciepła ani ognia. Unikaj przechowywania w bezpośrednim świetle słonecznym.
4. Nie narażaj akumulatora na wstrząsy mechaniczne.
5. W przypadku wycieku baterii nie dopuść do kontaktu cieczy ze skórą lub oczami. W przypadku kontaktu przemyj dotknięty obszar dużą ilością wody i zasięgnij porady lekarza.
6. W przypadku połamania ogniwa lub akumulatora należy niezwłocznie zasięgnąć porady lekarza.
7. Utrzymuj akumulator w czystości i suchości.
8. Przetrzyj styki akumulatora czystą, suchą szmatką, jeśli się zabrudzą.
9. Przed użyciem akumulator należy naładować. Zawsze postępuj zgodnie z tą instrukcją i stosuj prawidłową procedurę ładowania.
10. Nie ładuj akumulatora, gdy nie jest używany.
11. Po dłuższych okresach przechowywania może być konieczne kilkakrotne naładowanie i rozładowanie zestawu akumulatorów w celu uzyskania maksymalnej wydajności.
12. Akumulator zapewnia najlepszą wydajność, gdy jest używany w normalnej temperaturze pokojowej (20 ° C ± 5 ° C).
13. Pozbywając się zestawów akumulatorów, należy przechowywać zestawy akumulatorów różnych systemów elektrochemicznych oddzielnie od siebie.
14. Ładuj tylko za pomocą ładowarki określonej przez producenta. Nie używaj innej ładowarki niż ta, która została specjalnie dostarczona do użytku z urządzeniem. Ładowarka odpowiednia dla jednego typu akumulatora może stwarzać zagrożenie pożarem, gdy jest używana z innym akumulatorem.
15. Nie używaj akumulatora, który nie jest przeznaczony do użytku z urządzeniem.
16. Akumulator należy przechowywać poza zasięgiem dzieci.
17. Zachowaj oryginalną literaturę dotyczącą produktu do wykorzystania w przyszłości.

18. Wyjmij baterię z urządzenia, gdy nie jest używane.
19. Utylizuj w odpowiedni sposób.

OGÓLNE OSTRZEŻENIA DOTYCZĄCE BEZPIECZEŃSTWA ŁADOWARKI



OSTRZEŻENIE

Przeczytaj wszystkie ostrzeżenia dotyczące bezpieczeństwa i wszystkie instrukcje.

Niezastosowanie się do ostrzeżeń i instrukcji może spowodować porażenie prądem, pożar i / lub poważne obrażenia.

Zachowaj wszystkie ostrzeżenia i instrukcje do dalszego wykorzystania.

- To urządzenie nie jest przeznaczone do użytku przez osoby (w tym dzieci) o ograniczonych zdolnościach fizycznych, sensorycznych lub umysłowych lub bez doświadczenia i wiedzy, chyba że będą one nadzorowane lub poinstruowane w zakresie korzystania z urządzenia przez osobę odpowiedzialną za ich bezpieczeństwo. .
- Należy pilnować, aby dzieci nie bawiły się urządzeniem.

Dodatkowe instrukcje bezpieczeństwa dotyczące ładowarki baterii

1. Przed ładowaniem przeczytaj instrukcje.
2. Po naładowaniu odłącz ładowarkę akumulatora od sieci zasilającej. Następnie odłącz złącze podwozia, a następnie złącze akumulatora.
3. Nie ładuj przeciekającej baterii.
4. Nie używaj ładowarek do innych prac niż te, do których są przeznaczone.
5. Przed ładowaniem upewnij się, że ładowarka jest zgodna z lokalnym zasilaniem AC.
6. Do użytku w pomieszczeniach lub nie wystawiać na deszcz.
7. Ładowarkę należy chronić przed wilgocią.
8. Nie używaj ładowarki na otwartej przestrzeni.
9. Nie zwierać styków akumulatora lub ładowarki.
10. Podczas ładowania przestrzegaj biegunowości „+/-”.
11. Nie otwieraj urządzenia i przechowuj je poza zasięgiem dzieci.
12. Nie ładuj akumulatorów innych producentów lub nieodpowiednich modeli.
13. Upewnij się, że połączenie między ładowarką a akumulatorem jest prawidłowo ustawione i nie jest zablokowane przez ciała obce.
14. Dbaj o to, aby gniazda ładowarki akumulatora były wolne od ciał obcych i chroniły przed brudem i wilgocią. Przechowywać w miejscu suchym i mrozoodpornym.
15. Podczas ładowania akumulatorów upewnij się, że ładowarka znajduje się w dobrze wentylowanym miejscu i z dala od materiałów łatwopalnych. Akumulatory mogą się nagrzewać podczas ładowania. Nie przeładuj baterii. Upewnij się, że baterie i ładowarki nie są pozostawione bez nadzoru podczas ładowania.
16. Nie ładuj baterii jednorazowego użytku, ponieważ mogą się przegrzać i pęknąć.
17. Dłuższą żywotność i lepszą wydajność można uzyskać, ładując akumulator w temperaturze powietrza między 18°C a 24°C. Nie ładuj akumulatora w temperaturze powietrza poniżej 0°C lub powyżej 45°C. Jest to ważne, ponieważ może zapobiec poważnemu uszkodzeniu akumulatora.
18. Ładuj tylko akumulatory tego samego modelu dostarczonego przez producenta i modeli zalecanych przez producenta.

Ostrzeżenia dotyczące bezpieczeństwa piły szablastej

1. Trzymaj elektronarzędzie za izolowane powierzchnie chwytne podczas wykonywania operacji, w której osprzęt tnący może zetknąć się z ukrytym przewodem. Tnące akcesorium stykające się z przewodem pod napięciem może spowodować, że odsłonięte metalowe części elektronarzędzia staną się pod napięciem i mogą spowodować porażenie prądem operatora.
2. Użyj odpowiednich detektorów, aby wyszukać ukryte linie zaopatrzenia lub zadzwonić po pomoc do lokalnego przedsiębiorstwa użyteczności publicznej. Kontakt z przewodami elektrycznymi może prowadzić do pożaru i porażenia prądem. Uszkodzenie przewodu gazowego może doprowadzić do wybuchu. Przebicie przewodu wodnego powoduje szkody materialne.
3. Trzymaj ręce z dala od obszaru cięcia. Nie chwytaj spodu przedmiotu obrabianego. Kontakt z brzeszczotem może prowadzić do obrażeń.
4. Trzymaj ręce z dala od drążka podnoszącego i zacisku ostrza szybkiego ruchu. Kontakt z brzeszczotem może spowodować obrażenia.
5. Przyłóż maszynę do obrabianego przedmiotu tylko wtedy, gdy jest włączona. W przeciwnym razie istnieje niebezpieczeństwo odrzutu, gdy narzędzie tnące zakleszczy się w obrabianym elemencie.
6. Po zakończeniu cięcia wyłącz maszynę, a następnie wyciągnij brzeszczot z cięcia dopiero po jego zatrzymaniu. W ten sposób można uniknąć odrzutu i bezpiecznie odstawić maszynę.
7. Używaj tylko nieuszkodzonych brzeszczotów, które są w idealnym stanie. Wygięte lub stępione brzeszczoty mogą się złamać, negatywnie wpłynąć na cięcie lub doprowadzić do odrzutu.
8. Po wyłączeniu nie hamować do oporu tarczy pilarskiej, stosując docisk boczny. Brzeszczot może zostać uszkodzony, złamany lub spowodować odrzut.
9. Dobrze zacisnąć materiał. Nie podpieraj przedmiotu obrabianego ręką ani stopą. Nie dotykaj żadnych przedmiotów ani podłogi podczas pracy piły. Niebezpieczeństwo odrzutu.
10. Zabezpiecz obrabiany przedmiot. Obrabiany przedmiot mocowany za pomocą urządzeń zaciskowych lub w imadle jest trzymany pewniej niż ręcznie.
11. Zawsze poczekaj, aż maszyna całkowicie się zatrzyma, zanim ją odstawisz. Wkładka narzędziowa może się zaciąć i spowodować utratę kontroli nad elektronarzędziem.
12. Przed przystąpieniem do jakichkolwiek prac przy maszynie (np. konserwacja, wymiana narzędzia itp.), a także podczas transportu i przechowywania wyłącznik należy ustawić w pozycji wyłączonej. Niezamierzone naciśnięcie włącznika / wyłącznika grozi zranieniem.
13. Chronić elektronarzędzie przed gorącem, np. g., przed ciągłym intensywnym światłem słonecznym, ogniem, wodą i wilgocią. Niebezpieczeństwo wybuchu.
14. Podczas używania narzędzia noś maskę przeciwpyłową.

Złożenie

Instalowanie szczęki zaciskowej (Rys. 3)

1. Wciśnij koniec przycisku odblokowującego jedną ręką, drugą ręką przechyl głowicę piły tak, aby stopka przedniej osłony mogła wejść w otwór szczęki zaciskowej, w tym momencie trzymaj w jednej linii dwie wkładki szczęki zaciskowej z odpowiednimi szczelinami na przedniej osłonie. Wepchnij go, pozwól mu dotrzeć tak daleko, jak to możliwe.
2. Zwolnij przycisk odblokowania, aby zablokować szczękę zaciskową. Sprawdź, czy szczęka zaciskająca jest mocno zablokowana, czy nie.

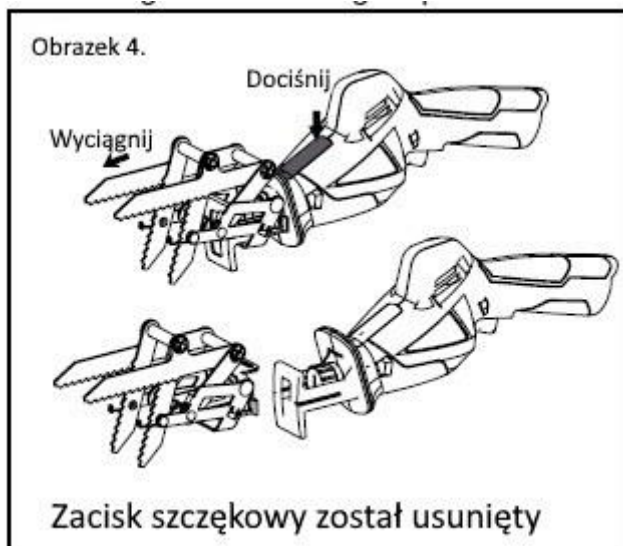


UWAGA:

Jeśli ostrze zostało zamontowane w narzędziu, aby zdjąć piłę zaciskową, lepiej jest najpierw zdjąć ostrze.

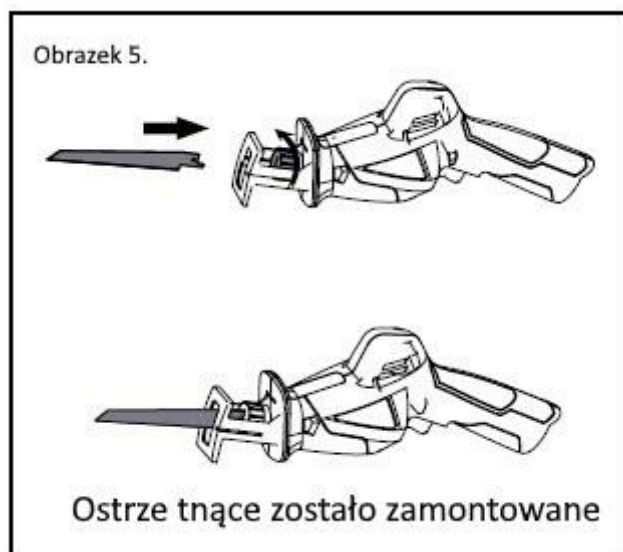
Demontaż szczęki zaciskowej (Rys.4)

Aby zdjąć szczękę zaciskową, wciśnij koniec przycisku odblokowującego jedną ręką, a następnie wyciągnij szczękę zaciskową wzdłuż szczeliny osłony przedniej, po tym, jak szczęka zaciskająca całkowicie opuści główną obudowę, zwolnij przycisk odblokowujący i wróć do jego pierwotnego położenia.



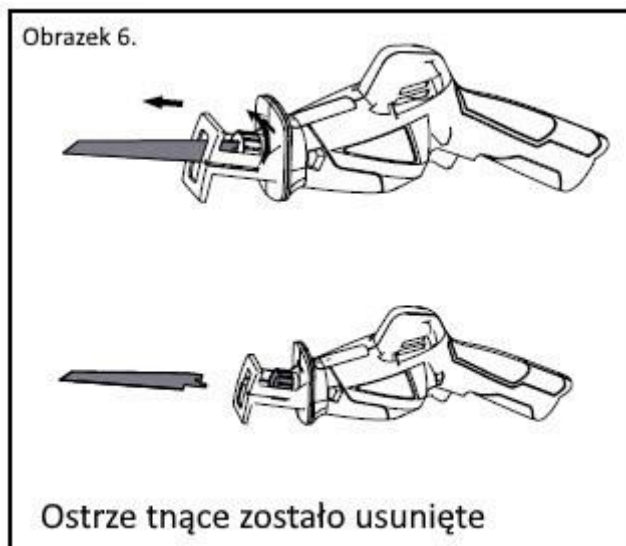
Wkładanie / Wymiana brzeszczotu Aby zainstalować ostrze (Rys. 5)


Jedną ręką obróć szybkozaciskowy zacisk brzeszczotu w kierunku przeciwnym do ruchu wskazówek zegara, wyrównując brzeszczot ze szczeliną ustalającą, drugą ręką wóź brzeszczot do odpowiedniego gniazda. Zwolnij zacisk szybkozamykający, a odskoczy, aby bezpiecznie utrzymać brzeszczot na miejscu. Przed użyciem sprawdź dwukrotnie mocowanie ostrza, pociągając za niego.



Aby wyjąć ostrze (rys.6)

Obróć zacisk brzeszczotu jedną ręką w kierunku przeciwnym do ruchu wskazówek zegara, a następnie wyjmij brzeszczot ze szczeliny ustalającej drugą ręką. Zwolnij zacisk ostrza, a wróci ono do swojej pierwotnej pozycji.



 **UWAGA!** Nie używaj ostrzy bez rękawic, ponieważ są ostre i mogą się nagrzać po użyciu, co może spowodować obrażenia ciała.

Działanie

 **Informacja**

Akumulator zostanie w pełni naładowany po 70 minutach. Po całkowitym naładowaniu wyjmij go z ładowarki.

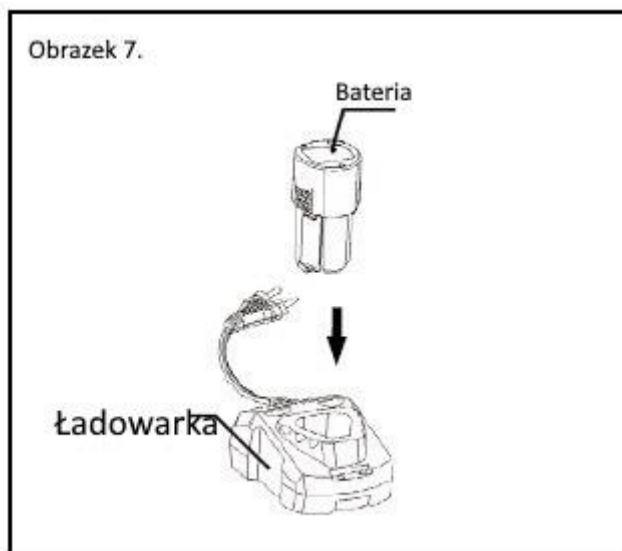
 **Informacja**

Ten akumulator został wysłany w stanie niskiego poziomu naładowania. Przed pierwszym użyciem należy go w pełni naładować.

 **Informacja**

Upewnij się, że główne napięcie jest takie samo, jak na tabliczce znamionowej znajdującej się na ładowarce.

1. Podłącz ładowarkę do źródła zasilania. Zapala się zielona dioda LED zasilania, wskazując, że ładowarka jest gotowa do użycia.
2. Wyrównaj uniesione żebra akumulatora ze szczeliną w ładowarce. Włóż akumulator do ładowarki. Czerwona dioda LED zaświeci się, a zielona dioda LED wyłączy się w tym samym czasie, wskazując, że bateria jest prawidłowo osadzona i ładowana.



UWAGA: Jeśli czerwona dioda LED nie zapala się, a zielona dioda nadal świeci, akumulator jest zbyt gorący i nie można go naładować.

Wyjmij baterię i pozwól jej ostygnąć przez 30 minut, a następnie włóż ją ponownie.

3. Akumulator jest normalnie w pełni naładowany po 70 minutach, kiedy czerwona dioda LED zgaśnie, a zielona dioda zaświeci się ponownie. Opłata początkowa może potrwać dłużej.

4. Wyjmij akumulator z ładowarki.

Aby uzyskać najlepszą żywotność baterii

Nigdy nie pozwól, aby bateria całkowicie się rozładowała przed ponownym naładowaniem. Akumulator należy umieścić na ładowarce zawsze, gdy akumulator wyraźnie się rozładowuje lub narzędzie nie wykonuje już zadania, które wcześniej wykonywało.

Unikaj krótkich ładunków. Upewnij się, że bateria jest w pełni naładowana za każdym razem, pozwalając ładowarce na zakończenie pełnego cyklu ładowania.

Unikaj pozostawiania luźnych przedmiotów, takich jak śruby, gwoździe itp. Wraz z akumulatorami, ponieważ te lub podobne przedmioty mogą powodować zwarcie akumulatorów i wywołać pożar lub eksplozję.

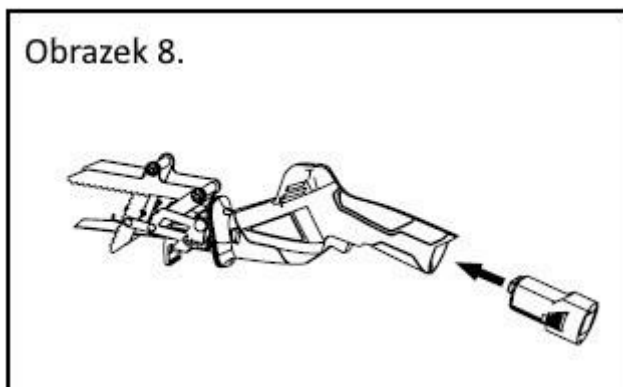
Zawsze odłączaj ładowarkę, gdy nie jest używana i przechowuj ją w suchym, bezpiecznym miejscu.

Unikaj ładowania lub przechowywania baterii w temperaturach poniżej 0 ° C i powyżej 45 ° C. Ostudzić gorący akumulator z właśnie używanego narzędzia przez około 30 minut przed próbą ponownego naładowania.

Wymowanie i wkładanie akumulatora (rys.8)

Aby włożyć akumulator

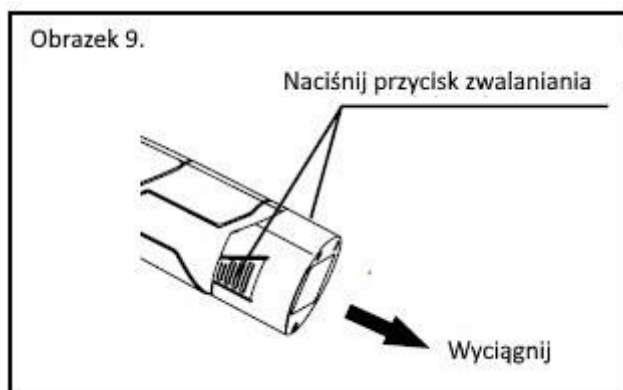
Dopasowując akumulator do odpowiedniego otworu w urządzeniu, wsuń go do urządzenia, aż usłyszysz odgłos „kliknięcia”, co oznacza, że akumulator został bezpiecznie zablokowany.



OSTRZEŻENIE: upewnij się, że narzędzie jest wyłączone

Aby wyjąć akumulator z narzędzia (rys. 9)

Naciśnij przycisk zwalniania akumulatora znajdujący się po obu stronach akumulatora. Wyciągnij akumulator i wyjmij go z narzędzia.



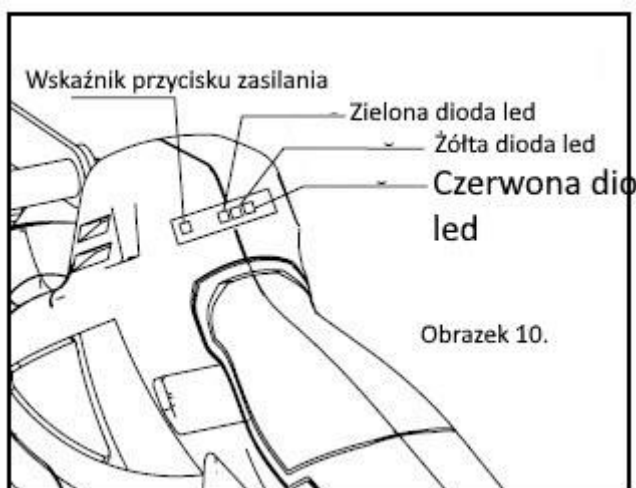
Wskaźnik zasilania (rys.10)

Włóż baterię do urządzenia i naciśnij przycisk wskaźnika zasilania. Trzy sytuacje, z którymi się spotkasz, wypisz poniżej:

Czerwone \ żółte \ zielone oświetlenie LED --- Moc jest pełna

Czerwone \ żółte oświetlenie LED ----- 60% mocy

Tylko czerwone oświetlenie LED ----- mniej niż 20% mocy



Włączanie / wyłączenie (rys.11)

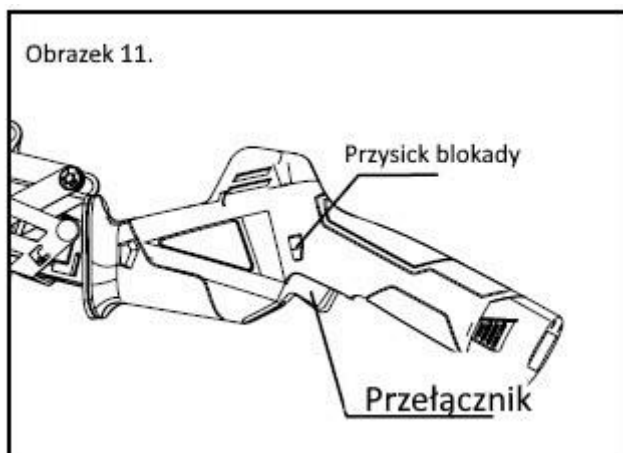
Urządzenie wyposażone jest w przycisk blokujący, który zapobiega niezamierzonemu uruchomieniu.

Aby włączyć

Wciśnij przycisk blokujący z lewej lub prawej strony i przytrzymaj go na miejscu, w międzyczasie naciśnij spust.

Aby wyłączyć

Zwolnij spust



Obsługa piły szablastej Cięcie wgłębne (Rys.12)

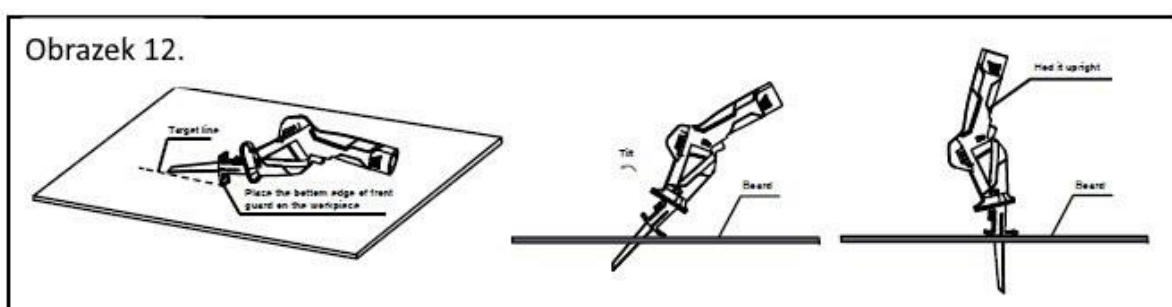
Podczas cięcia wgłębnego nie ma potrzeby używania szczęk mocujących.

1. Umieść dolną krawędź przedniej osłony na obrabianym przedmiocie.
2. Włącz narzędzie.
3. Przechylić piłę do przodu i wbić brzeszczot w obrabiany przedmiot.
4. Przechylaj piłę stopniowo, aż trzymaj ją pionowo i tnij wzdłuż linii docelowej.



UWAGA! RYZYKO ODRZUCENIA!

Piła wgłębna tylko miękki przedmiot obrabiany (drewno itp.).



Cięcie za pomocą szczęki zaciskowej (Rys. 13)

Podczas cięcia gałęzi, rury itp. Sprężynowa szczeka zaciskowa zapewnia lepszą kontrolę. Szczeka może zawsze mocno chwycić obrabiany przedmiot i utrzymać ostrze w tej samej pozycji, aby wykonać cięcie od początku do końca.

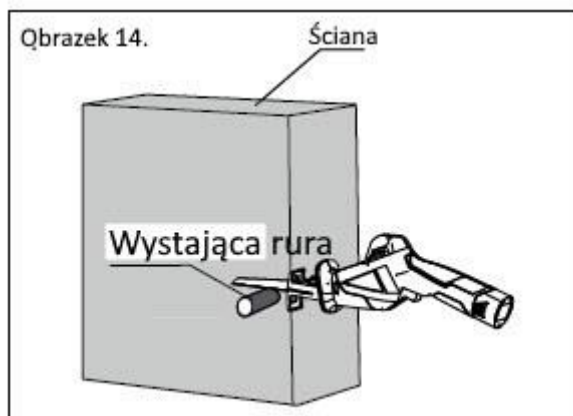
1. Oprzyj szczękę zaciskającą na obrabianym przedmiocie.
2. Włącz urządzenie.
3. Zastosuj równą i lekką siłę skierowaną w dół, aby zakończyć cięcie.



Cięcie na płasko (Rys. 14)

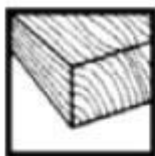
Używając elastycznych brzeszczotów o wymaganej długości, można ciąć wystające elementy, np. rury, równo ze ścianą.

1. Umieść brzeszczot bezpośrednio na wystającym elemencie. Z przednią osłoną piły spoczywa na ścianie bocznej.
2. Dociśnij bocznie piłę szablową.
3. Włącz narzędzie i przepiłuj obrabiany przedmiot, wywierając stały nacisk.



Wybór akcesoriów / części zamiennych

Uwaga: to urządzenie może być używane z różnymi typami ostrzy. Wybierz odpowiednie ostrze do cięcia, jeśli znajdziesz żądane ostrze, którego nie ma na liście przewozowej, kup je osobno.



Pasuje do drewna



Pasuje do metalu



Pasuje do metalu i drewna

Przechowywanie i konserwacja



OSTRZEŻENIE

Przed przystąpieniem do jakichkolwiek prac naprawczych należy zawsze wyłączyć urządzenie i wyjąć akumulator.

1. Nie spryskiwać urządzenia wodą. Wnikanie wody może zniszczyć akumulator i silnik elektryczny.
2. Wyczyścić urządzenie szmatką, szczotką ręczną itp.
3. Trzymaj wszystkie nakrętki, śruby i wkręty dokręcone, aby upewnić się, że sprzęt jest w bezpiecznym stanie;
4. Wymień zużyte lub uszkodzone części dla bezpieczeństwa.

Konserwacja baterii:

Aby zapewnić optymalne wykorzystanie baterii, należy postępować zgodnie z poniższymi procedurami:

1. Chronić akumulator przed wilgocią i wodą.
2. Akumulator należy przechowywać wyłącznie w temperaturze od 0°C do 45°C. Przykładowo, nie należy pozostawiać akumulatora w pojeździe ani w bezpośrednim świetle słonecznym podczas cięcia posuwisto-zwrotnego.
3. Od czasu do czasu czyść szczeliny wentylacyjne akumulatora miękką, czystą i suchą szczoteczką. Znacznie skrócony czas pracy po naładowaniu wskazuje, że akumulator jest rozładowany i należy go wymienić.
4. Jeśli nie używasz produktu przez dłuższy czas, ładuj i rozładuj akumulator raz na 6 miesięcy.

Przechowywanie:

Wyczyść dokładnie obudowę urządzenia za pomocą miękkiej szczotki i szmatki. Nie używaj wody, rozpuszczalników ani środków do polerowania. Przechowuj maszynę w suchym miejscu. Nie umieszczaj innych przedmiotów na maszynie.

Transport

W miarę możliwości używaj oryginalnego opakowania do wysyłki.

Rozwiązywanie problemów**OSTRZEŻENIE**

Przed przystąpieniem do jakichkolwiek prac naprawczych należy zawsze wyłączyć urządzenie i wyjąć akumulator.

**Uwaga!**

Nieprawidłowe naprawy mogą spowodować niebezpieczne działanie produktu. To zagraża tobie i twojemu środowisku.

Usterki, których nie można usunąć za pomocą poniższej tabeli, mogą być usuwane tylko przez wyspecjalizowaną firmę (centrum obsługi klienta).

Należy pamiętać, że wszelkie niewłaściwe naprawy spowodują również unieważnienie gwarancji i mogą zostać naliczone dodatkowe koszty.

Używaj tylko oryginalnych części zamiennych. Tylko te części zamienne są zaprojektowane i odpowiednie dla produktu.

Stosowanie innych części zamiennych nie tylko powoduje unieważnienie gwarancji, ale także może stanowić zagrożenie dla siebie i środowiska.

Pytanie	Odpowiedź
Diody LED nie świecą się podczas ładowania	Sprawdź, czy wtyczka ładowarki jest prawidłowo podłączona do gniazdka ściennego.
Bateria ma krótki czas pracy	Upewnij się, że bateria jest prawidłowo naładowana. Potrzeba 4-5 cykli ładowania, zanim akumulator osiągnie optymalny poziom naładowania i czas pracy.
Pilarka szablasta nie działa	Jeśli podejrzewasz, że jest to spowodowane wadliwym akumulatorem, użyj innej ładowarki (musi być dobrej) do naładowania akumulatora, a temperatura otoczenia musi mieścić się w zakresie od 5 ° C do 45 ° C, nadal nie działa. Skontaktuj się z centrum obsługi klienta.
	Słabe połączenie nastąpiło w kontakcie elektrycznym. - Sprawdź, czy na styku elektrycznym nie widać żadnych zniekształceń. I utrzymuj styki elektryczne w czystości.
	Silnik lub przełącznik jest uszkodzony. - Skontaktuj się z centrum obsługi klienta.
Ostrze nie wsuwa się ani nie wyjmuje z uchwytu ostrza	Upewnij się, że uchwyt ostrza jest całkowicie obrócony w prawo, zanim spróbujesz włożyć lub wyjąć ostrze.
Piła zatrzymała się podczas użytkowania	Akumulator mógł się wyczerpać i wymaga ładowania.
Iskrenie widoczne przez otwory wentylacyjne obudowy	Niewielka ilość iskier może być widoczna przez otwory wentylacyjne obudowy. Jest to normalne i nie oznacza problemu.

Deklaracja zgodności

EC DECLARATION OF CONFORMITY

We
SUMEC Europe GmbH Hanns-Martin-Schleyer-Str.18a
47877 Willich, Germany

Declare that the product:

Description: 12 V Garden Saw Model No: GDGS12
Model: JLH201261500G
Function: Cutting branch

Complies with essential health and safety requirements of the following directives:

Machinery Directive 2006/42/EC
Electromagnetic Compatibility Directive 2014/30/EU
RoHS Directive 2011/65/EU
Noise Emission in the Environment by Equipment for Use Outdoors Directive
2000/14/EC amended by 2005/88/EC

Standards and technical specification referred to:

EN 60745-1:2009+A11
EN 60745-2-11:2010
EN 55014-1:2006+A1+A2
EN 55014-2:1997+A1+A2
EN 61000-3-2:2014
EN 61000-3-3:2013
EN 60335-2-29:2004+A2
EN 60335-1:2012+A11
EN 62233:2008

Authorized Signatory
Date: 21.10.2016

Signature:



Name:
General Manager

SUMEC Europe GmbH
Hanns- Martin- Schleyer- Str.18a,
47877 Willich, Germany



Informacje dotyczące utylizacji**a) Produkt**

Urządzenie elektroniczne są odpadami do recyklingu i nie wolno wyrzucać ich z odpadami gospodarstwa domowego. Pod koniec okresu eksploatacji, dokonaj utylizacji produktu zgodnie z odpowiednimi przepisami ustawowymi. Wyjmij włożony akumulator i dokonaj jego utylizacji oddzielnie

b) Akumulatory

Ty jako użytkownik końcowy jesteś zobowiązany przez prawo (rozporządzenie dotyczące baterii i akumulatorów) aby zwrócić wszystkie zużyte akumulatory i baterie.

Pozbywanie się tych elementów w odpadach domowych jest prawnie zabronione.

Zanieczyszczone akumulatory są oznaczone tym symbolem, aby wskazać, że unieszkodliwianie odpadów w domowych jest zabronione. Oznaczenia dla metali ciężkich są następujące: Cd = kadm, Hg = rtęć, Pb = ołów (nazwa znajduje się na akumulatorach, na przykład pod symbolem kosza na śmieci po lewej stronie).

<http://www.conrad.pl>