



TOOLCRAFT



PL Instrukcja obsługi

Stacja lutownicza na gorące powietrze do lutowania na płytkowego (SMD)

Nr produktu 1521437

Użytkowanie zgodne z przeznaczeniem

Produkt służy do lutowania i rozlutowywania elementów na płytkach obwodów drukowanych oraz mikroelementów konstrukcyjnych, jak również do podgrzewania tworzyw sztucznych i metalu oraz do usuwania etykiet, itd. z regulacją temperatury i przepływu powietrza. Gorące powietrze umożliwia bezpieczną pracę bez konieczności dotykania elementów.

Użytkowanie jest dozwolone tylko w zamkniętych pomieszczeniach, a więc nie na wolnym powietrzu. Należy bezwzględnie unikać kontaktu z wilgocią, np. w łazience itp.

Ze względów bezpieczeństwa oraz certyfikacji, produktu nie można w żaden sposób przebudowywać i/lub zmieniać. W przypadku korzystania z produktu w celach innych niż opisane, może on ulec uszkodzeniu. Niewłaściwe użytkowanie może ponadto spowodować zagrożenia, takie jak zwarcia, oparzenia, porażenie prądem itp. Dokładnie przeczytaj instrukcję obsługi i zachowaj ją do późniejszego wykorzystania. Produkt można przekazywać osobom trzecim wyłącznie z załączoną instrukcją obsługi.

Produkt jest zgodny z obowiązującymi wymogami krajowymi i europejskimi. Wszystkie zawarte tutaj nazwy firm i nazwy produktów są znakami towarowymi należącymi do poszczególnych właścicieli. Wszelkie prawa zastrzeżone.

Zakres dostawy

- Stacja lutownicza na gorące powietrze do lutowania na płytkowego
- 3 x dysza
- Stojak
- Instrukcja obsługi



Aktualne instrukcje obsługi

Pobierz aktualne instrukcje obsługi, klikając link www.conrad.com/downloads lub skanując przedstawiony kod QR. Postępuj zgodnie z instrukcjami wyświetlanymi na stronie internetowej.

Objaśnienie symboli



Symbol błyskawicy w trójkącie jest stosowany, gdy istnieje ryzyko dla zdrowia, np. przez porażenie prądem.



Symbol z wykrzyknikiem w trójkącie wskazuje na ważne wskazówki w tej instrukcji użytkowania, których należy bezwzględnie przestrzegać.



Symbol strzałki można znaleźć przy specjalnych poradach i wskazówkach związanych z obsługą.

Wskazówki dotyczące bezpieczeństwa



Dokładnie przeczytaj instrukcję obsługi i przestrzegaj zawarte w niej wskazówki dotyczące bezpieczeństwa. Nie ponosimy żadnej odpowiedzialności za obrażenia oraz szkody spowodowane nieprzestrzeganiem wskazówek bezpieczeństwa i informacji zawartych w niniejszej instrukcji obsługi. Poza tym w takich przypadkach wygasa rękojmią/gwarancja.

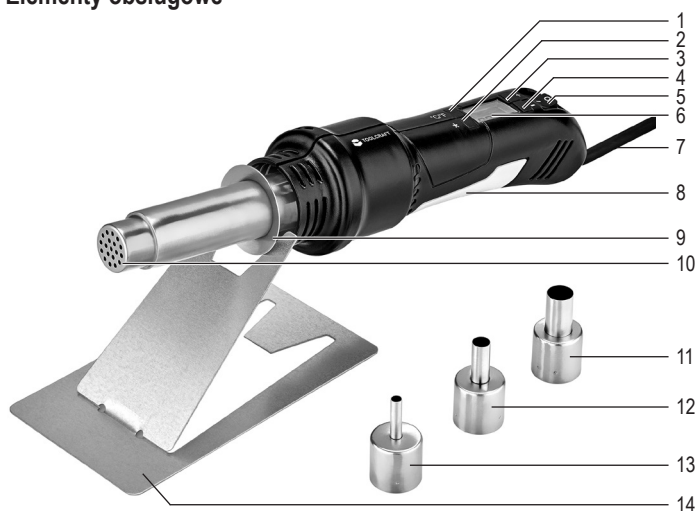
- Niniejsze urządzenie może być obsługiwane przez dzieci w wieku 8 lat i starsze oraz przez osoby o ograniczonych zdolnościach psychicznych, sensorycznych i umysłowych, a także wykazujących brak doświadczenia i/lub wiedzy, gdy są one nadzorowane lub zostały poinstruowane odnośnie bezpiecznej obsługi urządzenia i zrozumiały wynikające z tego powodu niebezpieczeństwa. Czyszczenie i konserwacja użytkownika nie może być wykonywana przez dzieci, chyba, że są one nadzorowane. Dzieci powinny być nadzorowane, aby nie bawiły się urządzeniem.
- **OSTRZEŻENIE!** Narzędzie, gdy nie jest używane, należy trzymać na dołączonej podstawce.
- Produkt przed schowaniem należy zostawiać na dostarczonej podstawce do ostygnięcia.

- Podczas używania produktu w pobliżu materiałów łatwopalnych należy zachowywać ostrożność! Nigdy nie używać produktu w tym samym miejscu przez długi czas.
- Należy pamiętać, że ciepło może być przekazywane do łatwopalnego materiału, znajdującego się poza zasięgiem wzroku. Zagrożenie pożarowe!
- Nigdy nie używać produktu w miejscach zagrożonych wybuchem lub w miejscach z materiałami wybuchowymi.
- W żadnym wypadku nie korzystać z produktu z uszkodzonym przewodem sieciowym.
- Uszkodzony kabel sieciowy może być wymieniony tylko przez producenta, autoryzowany warsztat lub osobę podobnie wykwalifikowaną, w celu uniknięcia zagrożenia.
- Produkt nie jest zabawką. Należy trzymać go poza zasięgiem dzieci i zwierząt.
- Dopilnuj, aby materiały opakowaniowe nie zostały pozostawione bez nadzoru. Mogą stać się one dla dzieci niebezpieczną zabawką.
- Chronić produkt przed ekstremalnymi temperaturami, bezpośrednim promieniowaniem słonecznym, silnymi wibracjami, wysoką wilgotnością, wilgocią, palnymi gazami, oparami i rozpuszczalnikami.
- Nie narażaj produktu na obciążenia mechaniczne.
- Jeśli bezpieczna praca nie jest dłużej możliwa, należy przerwać użytkowanie i zabezpieczyć produkt przed ponownym użyciem. Bezpieczna praca nie jest zapewniona, jeśli produkt:
 - posiada widoczne uszkodzenia,
 - nie działa prawidłowo,
 - był przechowywany przez dłuższy okres czasu w niekorzystnych warunkach lub
 - został nadmiernie obciążony podczas transportu.
- Z produktem należy obchodzić się ostrożnie. Wstrząsy, uderzenia lub upadek produktu nawet z niewielkiej wysokości spowodują jego uszkodzenie.
- Przed podłączeniem do sieci należy sprawdzić, czy dane na tabliczce znamionowej są zgodne z parametrami zasilania domowego.
- Gniazdko sieciowe musi znajdować się w pobliżu urządzenia i być łatwo dostępne.
- Wyciągając wtyczkę sieciową z gniazdka nie ciągnąć za przewód, lecz chwycić zawsze za specjalnie do tego celu przewidziane powierzchnie chwytne.
- Jeśli produkt nie będzie używany, należy odłączyć wtyczkę od gniazdka.
- Ze względów bezpieczeństwa, w przypadku burzy wyciągać wtyczkę sieciową z gniazdka sieciowego.
- Należy przestrzegać tego, by przewód sieciowy nie był zginięty, zginany, nie ocierał się o ostre krawędzie, ani nie był obciążony mechanicznie w inny sposób. Unikać nadmiernego obciążenia termicznego przewodu sieciowego przez kontakt z dużym gorącym lub zimnym. Nie modyfikować przewodu sieciowego. W razie nieprzestrzegania tego przewód może zostać uszkodzony. Uszkodzenie przewodu sieciowego może mieć w następstwie zagrożenie dla życia przez porażenie elektryczne.
- Jeśli przewód sieciowy jest uszkodzony, nie należy go dotykać. Najpierw wyłączyć odpowiednie gniazdko sieciowe (np. za pomocą automatycznego wyłącznika), a następnie ostrożnie wyciągnąć wtyczkę sieciową z gniazdka sieciowego. W żadnym wypadku nie korzystać z produktu z uszkodzonym przewodem sieciowym.
- Wtyczki nie wolno wkładać do gniazdka ani z niego wyjmować mokrymi rękami.
- Na urządzenia elektryczne nie wolno wylewać płynów ani stawiać w ich pobliżu przedmiotów wypełnionych płynami. Jeżeli jakkolwiek płyn lub przedmiot dostanie się do środka urządzenia, należy zawsze najpierw odciąć zasilanie od gniazdka (np. za pomocą automatycznego wyłącznika), a następnie odłączyć przewód zasilający. Nie kontynuować użytkowania urządzenia, ale oddać je do specjalistycznego warsztatu.
- Nigdy nie używaj produktu bezpośrednio po tym jak został przeniesiony z zimnego pomieszczenia do ciepłego. W ten sposób może wytworzyć się kondensacja, która uszkodzi urządzenie. Poza tym istnieje zagrożenie życia poprzez porażenie prądem! Przed podłączeniem urządzenia i rozpoczęciem użytkowania należy zaczekać, aż urządzenie osiągnie temperaturę pokojową. Może to potrwać kilka godzin.
- Ostrożnie, gorące! Ryzyko poparzenia! Unikać kontaktu z gorącym powietrzem, nie dotykać dyszy wylotowej, ani miejsce, na które kierowane jest gorące powietrze, gdy urządzenie pracuje lub gdy urządzenie nie ostygło jeszcze całkowicie.
- Nie kierować produktu w stronę ludzi ani zwierząt.



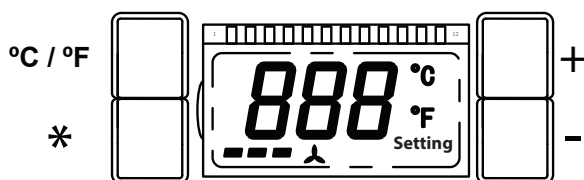
- Przed założeniem lub wyjęciem nasadki upewnić się, że dysza wylotu gorącego powietrza i nasadka są dostatecznie schłodzone.
- Nie zakrywać wylotu gorącego powietrza i nigdy nie wkładać żadnych przedmiotów w otwory.
- Oleje i materiały, zawierające gaz, trzymać z dala od produktu.
- Uwaga! Nie wdychać oparów. Opary są szkodliwe. Pracować jedynie pod wyciągiem.
- Ubierać odpowiednią odzież ochronną, okulary ochronne, rękawice i mocne obuwie, aby chronić się przed odpryskami materiału lutowniczego oraz emisją ciepłego powietrza.
- Nie pracować z częściami pod napięciem.
- Używać tylko dołączonych akcesoriów.
- Po użyciu zawsze ostudzić produkt do temperatury pokojowej.
- Nie zanurzać urządzenia w wodzie ani w innych cieczach. Niebezpieczeństwo porażenia prądem!
- W instytucjach komercyjnych, zawodowych lub rzemieślniczych, należy bezwzględnie przestrzegać przepisów BHP dotyczących instalacji elektrycznych i sprzętu elektrycznego!
- Jeśli istnieją wątpliwości w kwestii obsługi, bezpieczeństwa lub podłączania produktu, należy zwrócić się do wykwalifikowanego fachowca.
- Prace konserwacyjne, regulacje i naprawy mogą być przeprowadzane wyłącznie przez specjalistę lub specjalistyczny warsztat.
- Jeśli pojawią się jakiegokolwiek pytania, na które nie ma odpowiedzi w niniejszej instrukcji, prosimy o kontakt z naszym biurem obsługi klienta lub z innym specjalistą.

Elementy obsługowe



- | | |
|--------------------------------|-------------------------------|
| 1 Przycisk °C / °F | 8 Uchwyt |
| 2 Przycisk wentylatora | 9 Pierścień bezpieczeństwa |
| 3 Przycisk + | 10 Wylot gorącego powietrza |
| 4 Przycisk - | 11 Nasadka o średnicy Ø 12 mm |
| 5 Przelącznik - / O | 12 Nasadka o średnicy Ø 8 mm |
| 6 Ekran LCD | 13 Nasadka o średnicy Ø 5 mm |
| 7 Przewód zasilający z wtyczką | 14 Podstawa |

Wyświetlacz LCD (6) z panelem sterowania



Uruchomienie



Ostrożnie, niebezpieczeństwo pożaru! Zachowywać bezpieczną odległość od przedmiotów palnych. Temperatura gorącego powietrza jest bardzo wysoka.

Uwaga, niebezpieczeństwo poparzenia! Nie dotykać gorących powierzchni kolby lutowniczej. Nawet po wyłączeniu produktu powierzchnie są jeszcze przez pewien czas bardzo gorące! Produkt musi ostygnąć, zanim będzie można go schować.

Znajdująca się w zestawie podstawa może mieć ostre krawędzie. Dlatego należy zwracać uwagę na ostre krawędzie i przy składaniu podstawki nakładać rękawice ochronne.

- Pracować na płaskiej, stabilnej, czystszej i odpornej na ciepło powierzchni roboczej.
- Przygotować podstawkę (14), aby zapewnić bezpieczne odkładanie kolby lutowniczej. Odchylić podstawkę, aby odkładać kolbę lutowniczą w bezpieczne miejsce. Kolbę lutowniczą wkładać do otworu, zaczeipiając uszczelniającym pierścieniem bezpieczeństwa (9), aby nie spadała.
- Wybrać nasadkę (11, 12, 13), odpowiadającą rozmiarem wielkości obrabianego elementu i nasunąć na wylot gorącego powietrza (10). Kolbę lutowniczą położyć na podstawce w bezpiecznej pozycji.
- Wtyczkę sieciową (7) włożyć do odpowiedniego gniazdka.
- Wybrać odpowiedni tryb pracy, odpowiedni dla danego lutu.
- Przelącznik - / O (5) ustawić w pozycji -, aby włączyć urządzenie. Natychmiast po włączeniu zaczynają działać element grzewczy oraz wentylator. Na wyświetlaczu LCD (6) pojawi się fabrycznie ustawiona temperatura 300 °C. Wskaźnik **---** sygnalizuje wybraną prędkość wentylatora 1, 2, 3.
- Nacisnąć przycisk + (3) lub - (4), aby ustawić odpowiednią temperaturę. Zakres regulacji temperatury wynosi od 200 do 500 °C w krokach co 10 °C. Wysoką temperaturę uzyskuje się w bardzo krótkim czasie. Czas nagrzewania wynosi ok. 25 sekund dla 200 °C i 80 sekund dla 500 °C. Sprawdź cyną i topnikiem, czy temperatura do obróbki jest wystarczająca.
- Aby zmienić poziom nadmuchu, nacisnąć przycisk wentylatora (2). Na wyświetlaczu LCD pojawi się symbol **▲**. Nacisnąć przycisk + lub -, aby ustawić żądaną prędkość nadmuchu. Prędkość dmuchawy **---** zmienia się w zależności od konfiguracji. Symbol wentylatora **▲** znika po kilku sekundach.
- Nacisnąć przycisk °C / °F (1), aby zmienić wyświetlanie temperatury w °C (stopnie Celsjusza) na °F (stopnie Fahrenheita).
- Podczas krótkich przerw i po zakończeniu pracy, kolbę odkładać na podstawkę.
- Po zakończeniu pracy przelącznik - / O ustawić w pozycji O, aby wyłączyć kolbę lutowniczą. Wyjąć wtyczkę z gniazdka sieciowego.
- Kolby lutowniczej nie zostawiać bez nadzoru, dopóki nie ostygnie.

Pielęgnacja i czyszczenie

- Przed każdym czyszczeniem odłączyć produkt od źródła zasilania i pozostawić do ostygnięcia.
- W żadnym wypadku nie należy używać agresywnych środków czyszczących, alkoholu czyszczącego lub innych chemicznych roztworów, gdyż może to uszkodzić obudowę lub nawet wpłynąć negatywnie na działanie.
- Do czyszczenia produktu używaj suchej, niepozostawiającej włókien szmatki.
- Ewentualnie można zdjąć nasadkę lutowniczą z kolby. Jeśli nasadka będzie zabrudzona, wystarczy użyć lekko wilgotnej ściereczki.

Utylizacja



Urządzenia elektroniczne mogą być poddane recyklingowi i nie należą do odpadów z gospodarstw domowych. Produkt należy utylizować po zakończeniu jego eksploatacji zgodnie z obowiązującymi przepisami prawnymi.

W ten sposób użytkownik spełnia wymogi prawne i ma swój wkład w ochronę środowiska.

Dane techniczne

Napięcie/prąd wejściowy	220 – 240 V/AC, 50 Hz
Pobór mocy	300 W
Klasa ochronności	I
Zakres temperatury opalarki	od 200 do 500 °C
Moc gorącego powietrza	maks. 22 l/min
Nasadki Ø	5 mm, 8 mm, 12 mm
Długość kabla	ok 1,2 m
Warunki pracy	-6 do +46 °C, 10 % - 95 % wilgotności względnej
Warunki przechowywania	-20 do +60 °C, 10 % - 95 % wilgotności względnej
Wymiary (dł. x Ø)	ok. 30 x 5,6 cm
Waga	ok. 0,4 kg

To publikacja została opublikowana przez Conrad Electronic SE, Klaus-Conrad-Str. 1, D-92240 Hirschau, Niemcy (www.conrad.com).

Wszelkie prawa odnośnie tego tłumaczenia są zastrzeżone. Reprodukowanie w jakiegokolwiek formie, kopiowanie, tworzenie mikrofilmów lub przechowywanie za pomocą urządzeń elektronicznych do przetwarzania danych jest zabronione bez pisemnej zgody wydawcy. Powielanie w całości lub w części jest zabronione. Publikacja ta odpowiada stanowi technicznemu urządzeń w chwili druku.

Copyright 2017 by Conrad Electronic SE.

*1521437_v1_0317_02_hk_m_pl