



TOOLCRAFT

PL Instrukcja użytkowania

Statyw pod lupę z oświetleniem

Nr produktu 1526047

Użytkowanie zgodne z przeznaczeniem

Produkt służy jako ruchoma podpora odpowiedniej lampy z lupą. Maksymalna dopuszczalna waga lampy z lupą wynosi 3,3 kg.

Ze względów bezpieczeństwa nie można w żaden sposób przebudowywać i/lub zmieniać urządzenia. W przypadku korzystania z produktu w celach innych niż opisane, produkt może zostać uszkodzony. Ponadto niewłaściwe użytkowanie może być zagrożeniem dla użytkownika. Dokładnie przeczytaj instrukcję obsługi i zachowaj ją do późniejszego wykorzystania. Produkt można przekazywać osobom trzecim wyłącznie z załączoną instrukcją obsługi.

Produkt jest zgodny z obowiązującymi wymogami krajowymi i europejskimi. Wszystkie zawarte tutaj nazwy firm i nazwy produktów są znakami towarowymi należącymi do poszczególnych właścicieli. Wszelkie prawa zastrzeżone.

Zakres dostawy

- 5x noga stojąca
- Część środkowa
- Pokrywa dolna
- Kolumna
- Podkładka płaska
- Podkładka sprężysta
- Śruba głowicy
- Klucz imbusowy
- Instrukcja użytkowania



Aktualne instrukcje użytkowania

Pobierz najnowsze instrukcje użytkowania, klikając link www.conrad.com/downloads lub skanując przedstawiony kod QR. Postępuj zgodnie z instrukcjami wyświetlanymi na stronie internetowej.

Objaśnienie symboli



Symbol z wykrzyknikiem w trójkącie wskazuje na ważne wskazówki w tej instrukcji użytkowania, których należy bezwzględnie przestrzegać.

Wskazówki dotyczące bezpieczeństwa użytkownika



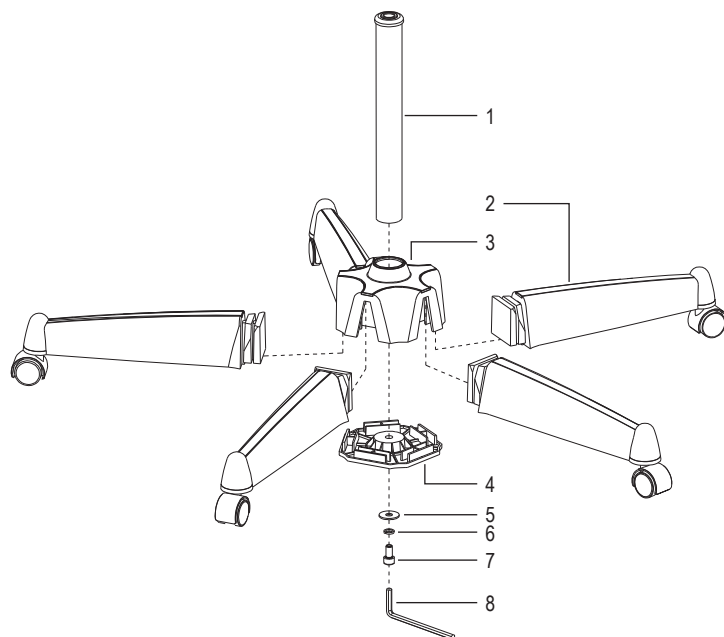
Dokładnie przeczytać instrukcję obsługi i przestrzegać zawarte w niej wskazówki dotyczące bezpieczeństwa. Nie ponosimy żadnej odpowiedzialności za obrażenia oraz szkody spowodowane nieprzestrzeganiem wskazówek bezpieczeństwa i informacji zawartych w niniejszej instrukcji obsługi. Co więcej, w takich przypadkach użytkownik traci gwarancję.

- Produkt nie jest zabawką. Należy trzymać go poza zasięgiem dzieci i zwierząt.
- Dopilnuj, aby materiały opakowaniowe nie zostały pozostawione bez nadzoru. Dzieci mogą się zacząć nimi bawić, co jest niebezpieczne.
- Chroń produkt przed ekstremalnymi temperaturami, bezpośrednim promieniowaniem słonecznym, silnymi wibracjami, wysoką wilgotnością, wilgocią, palnymi gazami, oparami i rozpuszczalnikami.
- Nie narażaj produktu na obciążenia mechaniczne.
- Jeśli bezpieczna praca nie jest dłużej możliwa, należy przerwać użytkowanie i zabezpieczyć produkt przed ponownym użyciem. Bezpieczna praca nie jest możliwa, jeśli produkt:
 - został uszkodzony,
 - nie działa prawidłowo,
 - był przechowywany przez dłuższy okres czasu w niekorzystnych warunkach lub
 - został nadmiernie obciążony podczas transportu.
- Z produktem należy obchodzić się ostrożnie. Wstrząsy, uderzenia lub upuszczenie produktu spowodują jego uszkodzenie.
- Przestrzegać również instrukcji bezpieczeństwa oraz instrukcji obsługi lampy z lupą.
- Przed rozpoczęciem montażu należy sprawdzić, czy niczego nie brakuje. W przypadku braku jakichś elementów, prawidłowy montaż nie będzie możliwy.
- Podczas składania i montowania produktu należy postępować ostrożnie! Produkt posiada kilka ostrych krawędzi, istnieje niebezpieczeństwo wypadku!
- Wykonywać tylko niezbędne prace montażowe. Nigdy nie wolno przeprowadzać prac polegających na modyfikacji produktu ani podejmować prób naprawy. Nie wolno dokonywać żadnych zmian.
- Nigdy nie przeciągać urządzenia. Zwracać uwagę na informacje, zawarte w danych technicznych.
- Produkt stawiać wyłącznie na płaskiej, stabilnej powierzchni.



- Jeśli pojawiają się jakiegokolwiek pytania, na które nie ma odpowiedzi w niniejszej instrukcji, prosimy o kontakt z naszym biurem obsługi klienta lub z innym specjalistą.

Składanie



- Nogę (2) wsunąć od dołu w część środkową (3).
- Kolumnę (1) wsunąć w okrągły otwór w części środkowej.
- Pokrywę (4) nałożyć na spód części środkowej.
- Na śrubę głowicy (7) nałożyć najpierw podkładkę sprężystą (6), a następnie podkładkę płaską (5).
- Śrubę wsunąć od dołu w podstawę części środkowej.
- Kluczem imbusowym (8) dokręcić śrubę głowicy.
- Teraz na górną część kolumny można nałożyć odpowiednią lampę z lupą.

Pielęgnacja i czyszczenie

- Przed czyszczeniem produktu lampę z lupą należy zdjąć.
- W żadnym wypadku nie należy używać agresywnych środków czyszczących, alkoholu czyszczącego lub innych chemicznych roztworów, gdyż może to uszkodzić obudowę lub nawet wpłynąć negatywnie na działanie.
- Do czyszczenia produktu używaj suchej, niepozostawiającej włókien szmatki.

Utylizacja

Produkt należy utylizować po zakończeniu jego eksploatacji zgodnie z obowiązującymi przepisami prawnymi.

Dane techniczne

Nośność.....	maks. 3,3 kg
Warunki pracy.....	-5 do +40 °C, <95 % wilgotności względnej
Warunki przechowywania.....	-10 do +50 °C, <95 % wilgotności względnej
Wymiary (Ø x wys.)	620 x 715 mm
Waga	7 kg

To publikacja została opublikowana przez Conrad Electronic SE, Klaus-Conrad-Str. 1, D-92240 Hirschau, Niemcy (www.conrad.com).

Wszelkie prawa odnośnie tego tłumaczenia są zastrzeżone. Reprodukowanie w jakiegokolwiek formie, kopiowanie, tworzenie mikrofilmów lub przechowywanie za pomocą urządzeń elektronicznych do przetwarzania danych jest zabronione bez pisemnej zgody wydawcy. Powielanie w całości lub w części jest zabronione. Publikacja ta odpowiada stanowi technicznemu urządzeń w chwili druku.

Copyright 2017 by Conrad Electronic SE.

*1526047_V1_0317_02_IPL_m_pl