

PL Instrukcja montażu
Ośłona z akrylu do RF100
 Nr zamówienia 1528625

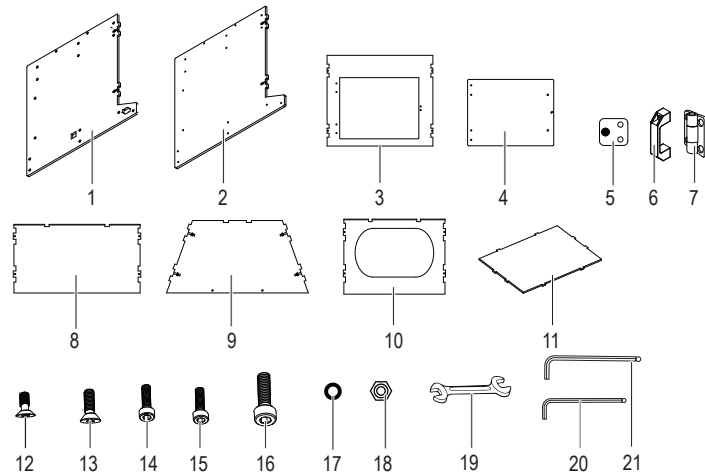
Użytkowanie zgodne z przeznaczeniem

Produkt jest przeznaczony do montażu na drukarce 3D RF100 (nr zamówienia 1507428) – tworzy on optymalne środowisko drukowania. Drukowany przedmiot jest chroniony przed kurzem i przeciągiem. Daje to lepsze rezultaty drukowania. Produkt utrudnia wnikanie w poruszający się mechanizm drukarki oraz kontakt z dyszą drukującą.

Ze względów bezpieczeństwa nie można w żaden sposób przebudowywać i/lub zmieniać urządzenia. W przypadku korzystania z produktu w celach innych niż opisane, produkt może zostać uszkodzony. Poza tym niewłaściwe użytkowanie może spowodować zagrożenia itp. Należy dokładnie przeczytać wskazówki bezpieczeństwa oraz instrukcję montażu i zachować je do późniejszego wykorzystania. Produkt można przekazywać osobom trzecim wyłącznie z niniejszymi wskazówkami bezpieczeństwa.

Produkt jest zgodny z obowiązującymi wymogami krajowymi i europejskimi. Wszystkie zawarte tutaj nazwy firm i nazwy produktów są znakami towarowymi należącymi do poszczególnych właścicieli. Wszelkie prawa zastrzeżone.

Pojedyncze części / zakres dostawy



1 Lewy bok	1x	12 Wkręt z łbem wpuszczanym, M3 x 8 mm	30x
2 Prawy bok	1x	13 Wkręt z łbem wpuszczanym, M3 x 12	6x
3 Ramka drzwiczek	1x	14 Śruba, M3 x 12	4x
4 Drzwi	1x	15 Śruba, M3x10	10x
5 Uchwyt magnetyczny	1x	16 Śruba, M3 x 16	16x
6 Uchwyt	1x	17 Podkładka, M3	6x
7 Zawias	2x	18 Nakrętka, M3	30x
8 Ośłona przedniej strony	1x	19 Klucz widelkowy	1x
9 Ośłona boku	2x	20 Klucz trzpieniowy o przekroju sześciokąta foremego 2,0 mm	1x
10 Ośłona do tyłu	1x	21 Klucz trzpieniowy o przekroju sześciokąta foremego 2,5 mm	1x
11 Ośłona górnej części	1x		

Aktualne instrukcje montażu

Pobierz najnowsze instrukcje montażu, klikając link www.conrad.com/downloads lub skanując przedstawiony kod QR. Postępuj zgodnie z instrukcjami wyświetlanymi na stronie internetowej.

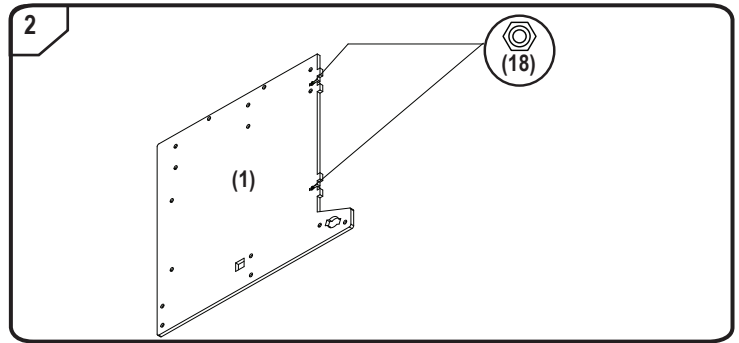
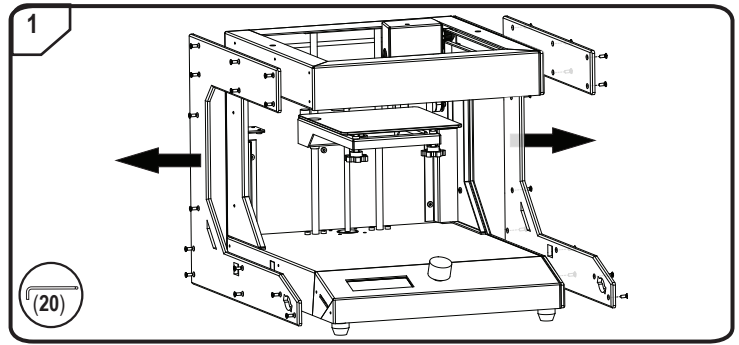


Objaśnienie symboli

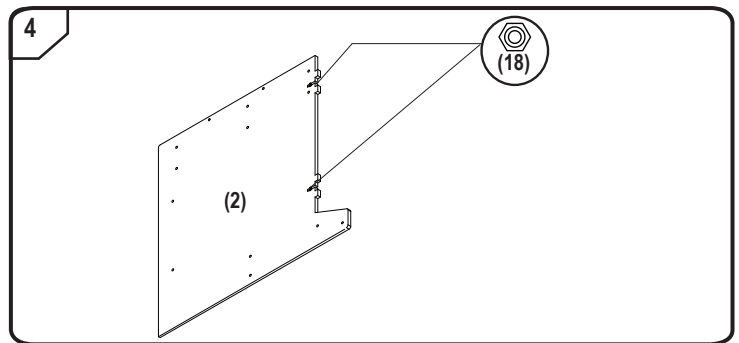
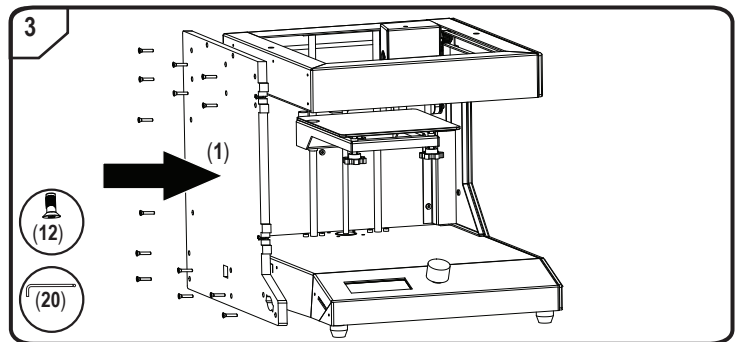
- Symbol z wykrzyknikiem w trójkącie wskazuje na ważne wskazówki w tej instrukcji użytkowania, których należy bezwzględnie przestrzegać.
- Symbol strzałki można znaleźć przy specjalnych poradach i wskazówkach.

Montaż

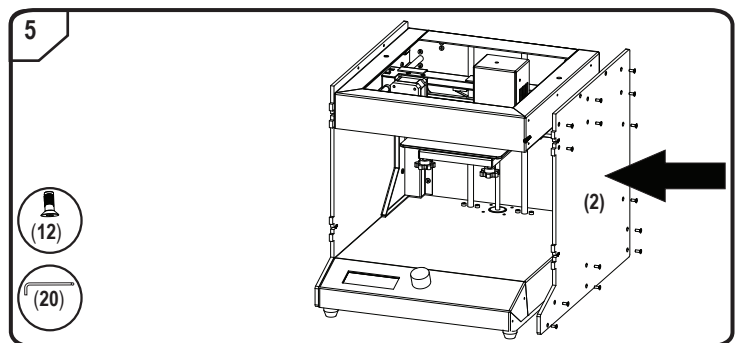
- Dokładnie przeczytaj instrukcję montażu i przestrzegaj zawartych w niej wskazówek dotyczących bezpieczeństwa. Do produktu osobno dołączono informacje dotyczące bezpieczeństwa. Nie ponosimy jakiegokolwiek odpowiedzialności za obrażenia/straty materialne wynikające z nieprzestrzegania wskazówek bezpieczeństwa. Co więcej, w takich przypadkach użytkownik traci gwarancję.
- Najpierw tylko lekko dokręć śruby. Dopasuj części, a śruby mocujące dokręć całkowicie dopiero na koniec, przy użyciu umiarkowanej siły.

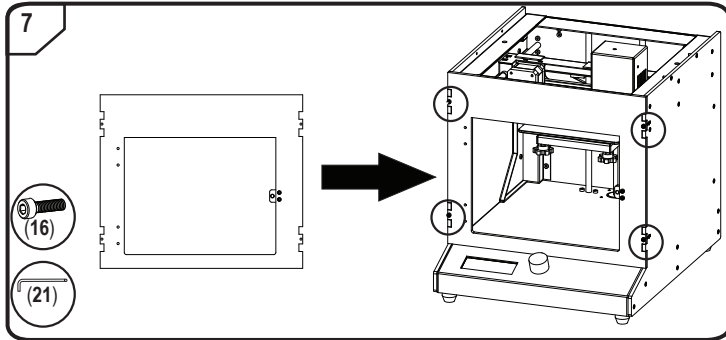
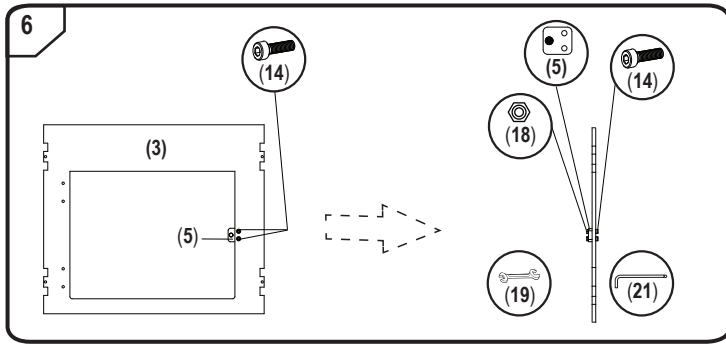


• Krok 2: Włóż po jednej nakrętce (18) we wgłębienie w lewym boku (1).

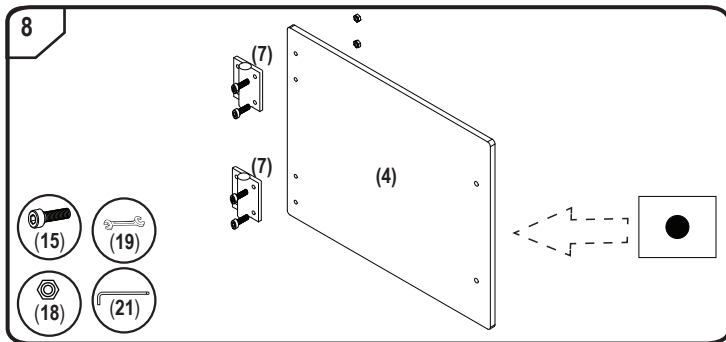


• Krok 4: Włóż po jednej nakrętce (18) we wgłębienie w prawym boku (2).



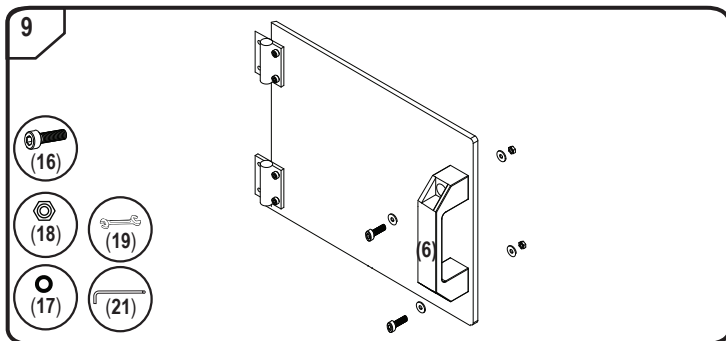


• **Krok 7:** Podczas dokręcania śrub (16) należy zwrócić uwagę, czy śruby w nakrętkach, włożonych w krokach 2 i 4, obracają się.

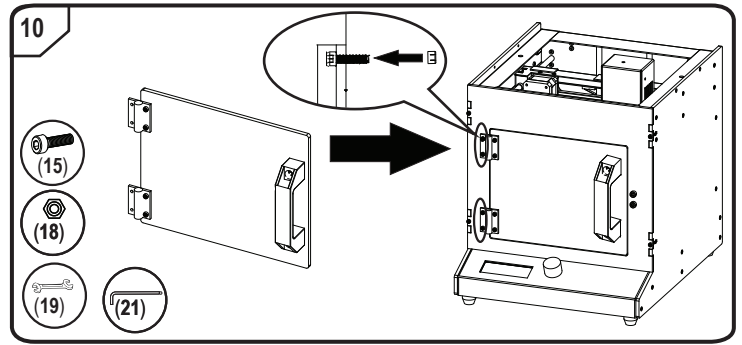


• **Krok 8:** Podczas zakładania zawiasów zwróć uwagę, aby magnes • znalazł się na tylnej stronie drzwiczek (4).

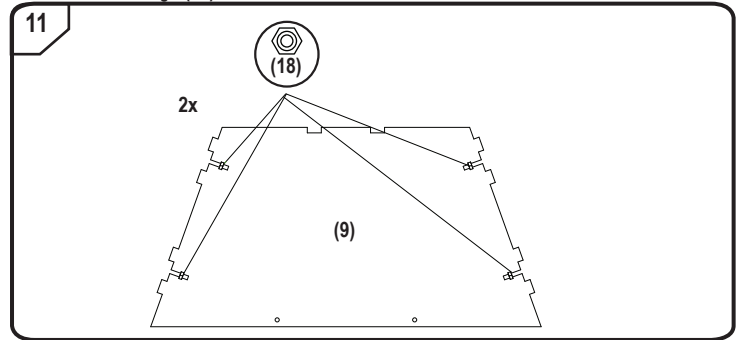
Dokręć śrubę (15) za pomocą 2,5 mm klucza trzpieniowego o przekroju sześciokąta foremnego (21). Przytrzymaj przy tym nakrętkę (18) za pomocą klucza widelkowego (19).



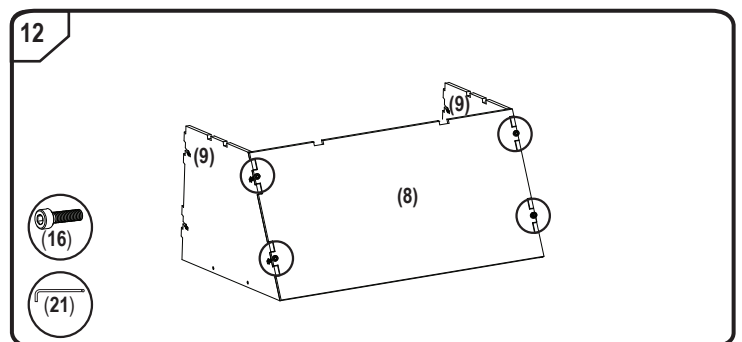
• **Krok 9:** Dokręć śrubę (16) za pomocą 2,5 mm klucza trzpieniowego o przekroju sześciokąta foremnego (21). Przytrzymaj przy tym nakrętkę (18) za pomocą klucza widelkowego (19).



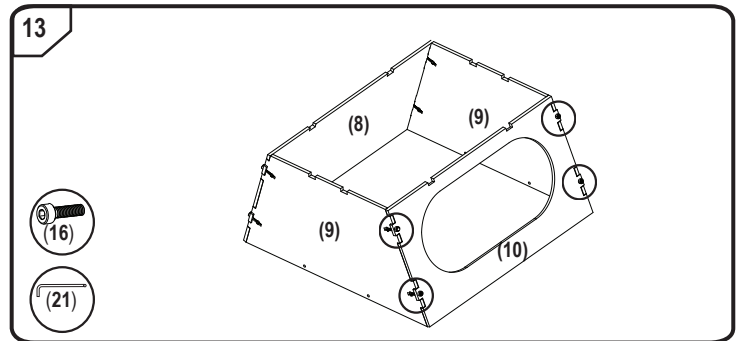
• **Krok 10:** Dokręć śrubę (15) z zewnątrz za pomocą 2,5 mm klucza trzpieniowego o przekroju sześciokąta foremnego (21). Przytrzymaj przy tym od wewnątrz nakrętkę (18) za pomocą klucza widelkowego (19).

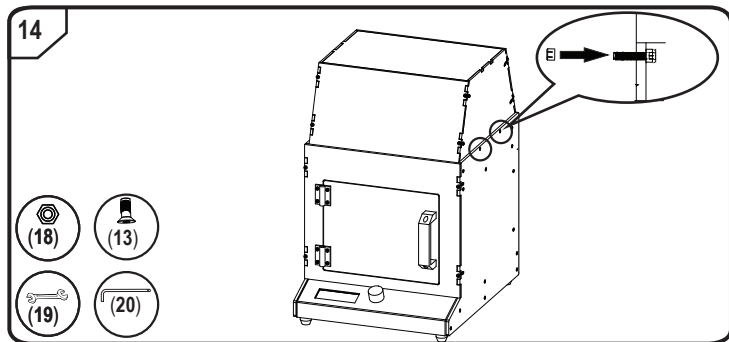


• **Krok 11:** Włóż po jednej nakrętkę (18) we wgłębienie w boku (9).



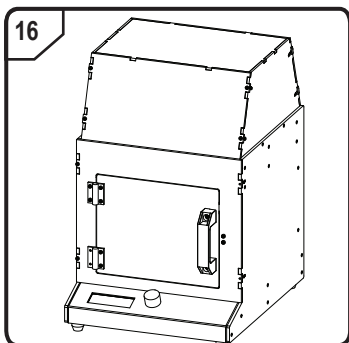
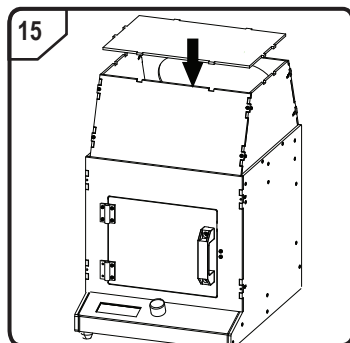
• **Krok 12:** Podczas dokręcania śrub (16) należy zwrócić uwagę, czy śruby w nakrętkach, włożonych w kroku 12, obracają się.





- **Krok 14:** Załóż obudowę z 13 na drukarkę 3D. Pokrywa tyłu (10) wskazuje przy tym do tyłu. Dokręć wkręt z łbem wpuszczanym (13) z zewnątrz za pomocą 2 mm klucza trzpieniowego o przekroju sześciokąta foremnego (20). Przytrzymaj przy tym od wewnątrz nakrętkę (18) za pomocą klucza widelkowego (19).

Przykręć obudowę z prawej i lewej strony za pomocą wkrętów z łbem wpuszczanym (13).



Pielęgnacja i czyszczenie

- Przed każdym czyszczeniem odłączaj drukarkę 3D od zasilania prądem.
- W żadnym wypadku nie należy używać agresywnych środków czyszczących, alkoholu czyszczącego lub innych chemicznych roztworów, gdyż może to uszkodzić obudowę lub nawet wpłynąć negatywnie na działanie.
- Do czyszczenia produktu używaj suchej, miękkiej, nie pozostawiającej włókien szmatki.

Utylizacja



Produkt należy utylizować po zakończeniu jego eksploatacji zgodnie z obowiązującymi przepisami prawnymi.

W ten sposób użytkownik spełnia wymogi prawne i ma swój wkład w ochronę środowiska.

Dane techniczne

Wymiary (szer. x wys. x gł.) 350 x 450 x 295 mm

Ciężar 2,1 kg