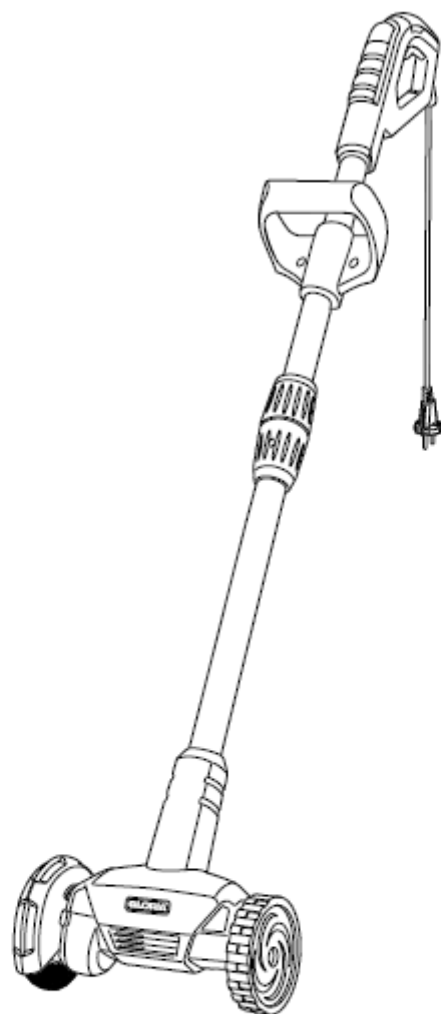


**INSTRUKCJA OBSŁUGI**

**Nr produktu 1528862**

# **Myjka do spoin Gloria Haus und Garten Weedbrush**

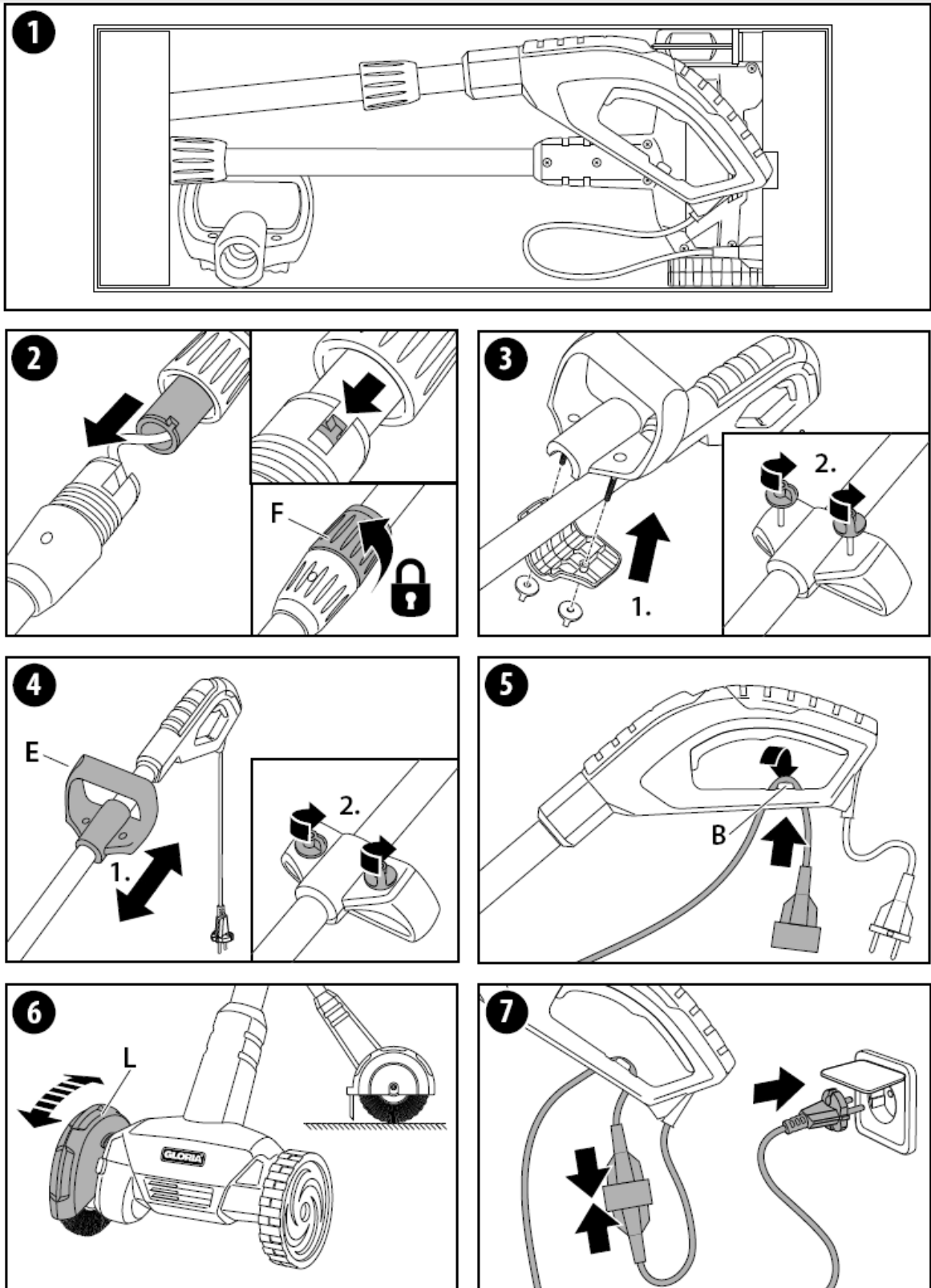


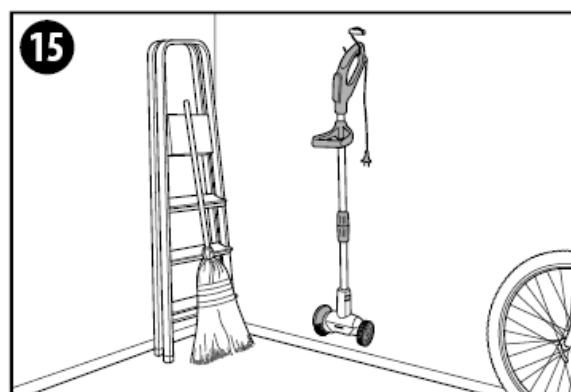
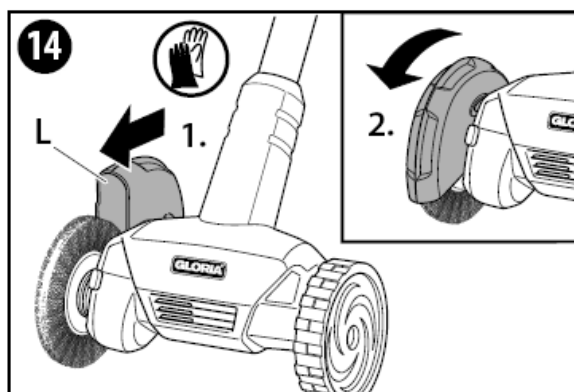
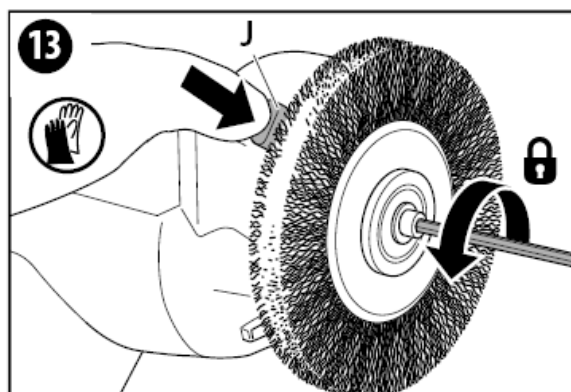
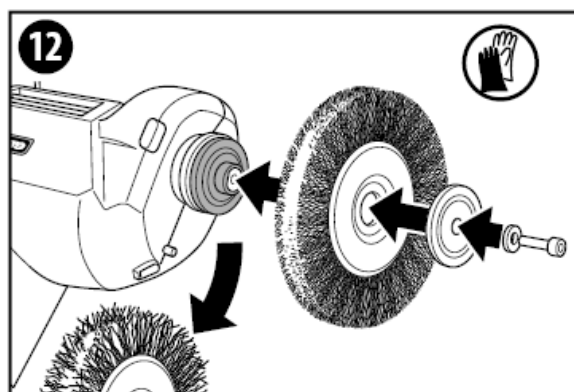
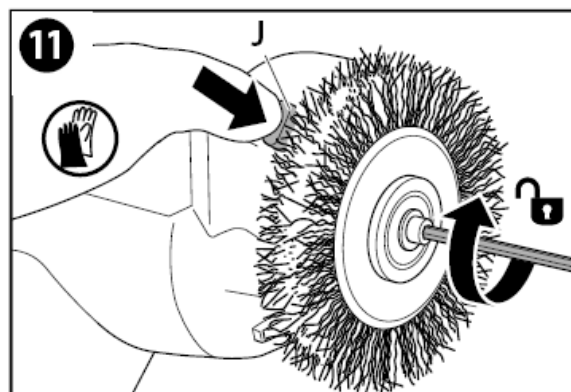
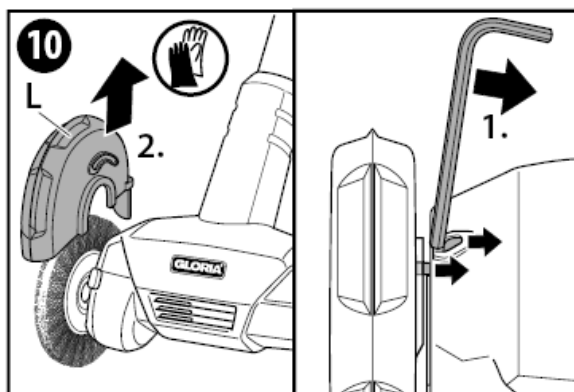
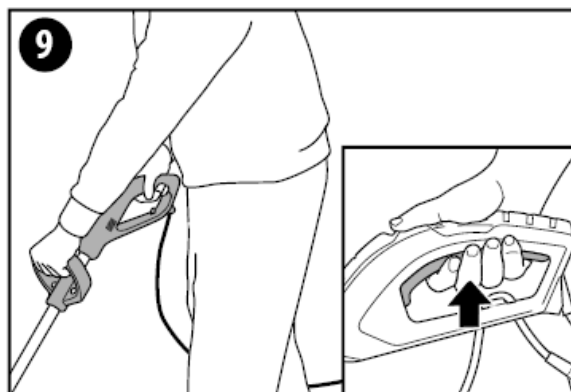
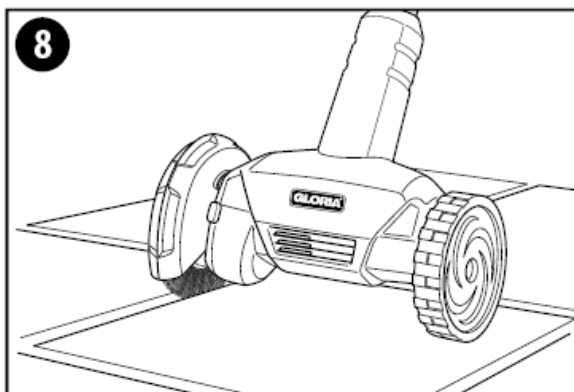


201116

978 457 - 00







## 1 Ogólne informacje dotyczące niniejszej instrukcji obsługi

Niniejsza instrukcja obsługi jest integralną częścią urządzenia GLORIA i musi być stale dostępna na urządzeniu lub w jego pobliżu.

Niniejsza instrukcja obsługi zawiera ważne wskazówki i informacje niezbędne do bezpiecznego użytkowania urządzenia!

Niniejsza instrukcja obsługi musi zostać przeczytana w całości przez każdą osobę wyznaczoną z obsługa/użytkowanie/konserwacja urządzenia. Niniejszą instrukcję obsługi należy przechowywać w bezpiecznym miejscu i przekazać każdemu nowemu właścicielowi! Wszystkie ostrzeżenia mają na celu ochronę Twojego osobistego bezpieczeństwa!

### 1.1 Symbole na urządzeniu i w instrukcji obsługi

#### OSTROŻNOŚĆ!



Odłącz wtyczkę sieciową, gdy kabel zasilający jest uszkodzony lub skręcony!



Chroń przed deszczem i wilgocią!



Niebezpieczeństwo zaplątania!



Przeczytaj instrukcję obsługi!



Noś okulary ochronne!



Noś rękawice ochronne!



Noś obuwie ochronne!



Nie sięgaj pod spód!



Zachowaj dystans!

Niebezpieczeństwo ze strony latających części!



Nie przechylaj!



NIE wyrzucaj starego sprzętu elektrycznego i elektronicznego jako zwykłych odpadów domowych.



Utylizacja przyjazna dla środowiska!



Materiały opakowaniowe nadające się do recyklingu!

## 1.2 Ostrzeżenia



### **OSTRZEŻENIE**

Ten poziom ostrzeżenia oznacza sytuację potencjalnie niebezpieczną. Postępuj zgodnie z instrukcjami dołączonymi do tego ostrzeżenia, aby uniknąć poważnych obrażeń lub śmierci.



### **OSTROŻNOŚĆ**

Ten poziom ostrzeżenia wskazuje na potencjalnie niebezpieczną sytuację, która, jeśli się jej nie uniknie, może spowodować poważne obrażenia.

Postępuj zgodnie z instrukcjami dołączonymi do tego ostrzeżenia, aby uniknąć poważnych obrażeń.

**UWAGA**

Ten poziom ostrzeżenia wskazuje na potencjalnie niebezpieczną sytuację, która, jeśli się jej nie uniknie, może spowodować szkody materialne. Postępuj zgodnie z instrukcjami dołączonymi do tego ostrzeżenia, aby uniknąć szkód materialnych.

**NOTATKA!**

Uwaga wskazuje dodatkowe informacje lub ilustracje, które ułatwiają obsługę i ułatwiają zrozumienie urządzenia.

**1.3 Przeznaczenie**

Urządzenie GLORIA przeznaczone jest do użytku prywatnego na dziedzińcu i na twardych powierzchniach. Przestrzeganie załączonych instrukcji jest warunkiem prawidłowego użytkowania urządzenia. Instrukcja obsługi zawiera również warunki eksploatacji, konserwacji i serwisowania. Urządzenie jest przeznaczone wyłącznie jako ręczne urządzenie do czyszczenia i konserwacji do czyszczenia spoin między powierzchniami na zewnątrz, np. płyty kamienne, płytki i kostka brukowa.

**OSTROŻNOŚĆ!****Niebezpieczeństwo spowodowane niewłaściwym użytkowaniem!**

**To urządzenie może być niebezpieczne, jeśli nie jest używane zgodnie z przeznaczeniem. Dlatego należy przestrzegać następujących wskazówek bezpieczeństwa:**

**! Używaj urządzenia wyłącznie zgodnie z jego przeznaczeniem.**

**! Zanutuj wszystkie instrukcje i informacje zawarte w instrukcji obsługi.**

**1.4 Rozsądnie przewidywalne nadużycie**

Urządzenie nie nadaje się do użytku poziomego (ściany domów), prac nad głową (sufity), do nieodpowiednich materiałów łączeniowych lub do innych zastosowań niż opisane. Urządzenie nie może być używane w mokrych warunkach pogodowych, deszczu oraz w/pod wodą. Producent nie ponosi odpowiedzialności za jakiegokolwiek szkody lub obrażenia wynikające z nieautoryzowanych modyfikacji urządzenia lub jego niewłaściwego użytkowania.



## 1.5 Pozostałe zagrożenia

Urządzenie to jest zgodne z przyjętymi zasadami techniki i odpowiednimi wymogami bezpieczeństwa!

Jednak korzystanie z urządzenia może wiązać się z:

- Zagrożenie życia i zdrowia operatora lub innych osób.
- Uszkodzenie urządzenia.
- Uszkodzenie innych przedmiotów własności.

## 1.6 Ograniczenie odpowiedzialności

Wyraźnie zwracamy uwagę, że zgodnie z ustawą o odpowiedzialności za produkt nie ponosimy odpowiedzialności za szkody spowodowane przez nasze urządzenie, o ile zostały one spowodowane nieprzebraniem instrukcji obsługi, niewłaściwym użytkowaniem, nieprawidłową naprawą lub wymianą części na części nieoryginalne lub jeśli naprawy nie zostały wykonane przez zespół obsługi klienta lub autoryzowanego eksperta. Dotyczy to również akcesoriów.

## 2 Dla twojego bezpieczeństwa

Ten rozdział zawiera ważne ostrzeżenia i instrukcje bezpieczeństwa, których należy przestrzegać podczas obsługi i użytkowania urządzenia.

### 2.1 Podstawowe instrukcje bezpieczeństwa

Aby zapewnić bezpieczną obsługę i użytkowanie urządzenia, należy przestrzegać następujących podstawowych wskazówek bezpieczeństwa:



- Naprawy urządzeń do domu i ogrodu mogą wykonywać wyłącznie serwisy. Części zamienne należy zamawiać u sprzedawcy. Jeśli części nie ma w magazynie, dealer dostarczy je tak szybko, jak to możliwe.

- To urządzenie jest zgodne z przyjętymi zasadami techniki i odpowiednimi wymogami bezpieczeństwa!

- To urządzenie może być używane przez dzieci w wieku 16 lat i starsze oraz przez osoby o ograniczonych zdolnościach fizycznych, sensorycznych lub umysłowych lub bez doświadczenia i wiedzy, jeśli są nadzorowane lub jeśli zostały poinstruowane w zakresie bezpiecznego użytkowania urządzenia i rozumieją ryzyko, które wynika z jego używania. Dzieci nie mogą bawić się urządzeniem. Dzieci nie mogą bez nadzoru czyścić i konserwować urządzenia.
- Nie wolno używać tego urządzenia, jeśli operator jest zmęczony, chory lub znajduje się pod wpływem alkoholu lub innych narkotyków lub leków.
- Nie pozostawiaj pracującego urządzenia bez nadzoru.
- Chroń urządzenie przed długotrwałym działaniem słońca i mrozu.
- Aby zapobiec uszkodzeniom i zagrożeniom wynikającym z niewłaściwego użytkowania, należy przestrzegać instrukcji obsługi i przechowywać ją w bezpiecznym miejscu-
- Podczas czyszczenia należy nosić odpowiednią odzież roboczą, taką jak solidne buty, okulary ochronne, długie spodnie i, jeśli to konieczne, rękawice. Nie pracować bosymi nogami ani w lekkich sandałach.
- W przypadku przekazania urządzenia innym osobom, należy im również przekazać instrukcję obsługi-
- Do urządzenia należy używać wyłącznie oryginalnych części zamiennych i akcesoriów GLORIA. Nigdy nie używaj zużytych, zmodyfikowanych lub wadliwych części zamiennych/akcesoriów

## 2.2 Instrukcje bezpieczeństwa dotyczące podłączania urządzenia



### **OSTRZEŻENIE- NIEBEZPIECZEŃSTWO PORAŻENIA PRĄDEM-**

Kontakt z kablami/przewodami lub komponentami pod napięciem może spowodować poważne obrażenia lub śmierć-

Dlatego należy przestrzegać następujących wskazówek bezpieczeństwa:

- Jeśli kabel zasilający jest uszkodzony, może być wymieniony tylko przez warsztat wyznaczony przez producenta, aby zapobiec niebezpieczeństwu
- Prosimy o kontakt z producentem lub działem obsługi klienta.
- Upewnij się, że napięcie zasilania odpowiada napięciu (V) urządzenia -
- Urządzenie należy podłączać wyłącznie do gniazdka prądu zmiennego z uziemieniem.
- W przypadku korzystania z przedłużacza, do użytku na zewnątrz należy używać wyłącznie kabla z uziemieniem o przekroju przewodu co najmniej 1,5 mm<sup>2</sup>-
- Urządzenie powinno być eksploatowane z wyłącznikiem różnicowoprądowym (RCD) o prądzie wyzwalającym nie większym niż 30 mA. Zapytaj swojego elektryka-
- Wtyczkę sieciową należy wyjąć:
- W przypadku usterek podczas pracy
- Przed każdym czyszczeniem
- Po użyciu

### 2.3 Instrukcje bezpieczeństwa dotyczące obsługi urządzenia



#### **OSTRZEŻENIE- NIEBEZPIECZEŃSTWO PORAŻENIA PRĄDEM-**

W przypadku kontaktu urządzenia pod napięciem z wodą istnieje ryzyko poważnych obrażeń lub śmierci-

Dlatego należy przestrzegać następujących wskazówek bezpieczeństwa:

- Nie używaj urządzenia mokrymi rękami.
- Nie zanurzaj urządzenia w wodzie, nie spryskuj ani nie myj go wodą. Urządzenie należy chronić przed wilgocią. Jeśli jednak urządzenie wpadnie do wody, natychmiast odłącz wtyczkę sieciową. Nigdy nie sięgaj do wody, jeśli urządzenie jest nadal podłączone-

- NIGDY nie przejeżdżaj urządzeniem przez przedłużacz-
- Podczas prac montażowych i czyszczących nosić rękawice ochronne
- Przestrzegaj następujących środków ostrożności, aby zapobiec obrażeniom i szkodom materialnym w wyniku niewłaściwego użytkowania i niebezpiecznego obchodzenia się z produktem. Niewłaściwe użycie może spowodować OBRAŻENIA.

**OSTROŻNOŚĆ- RYZYKO OBRAŻEŃ PODCZAS PRACY-**

- Używaj urządzenia zgodnie z przeznaczeniem
- Pracuj tylko w określonym zakresie wydajności.
- Przed każdym użyciem upewnij się, że urządzenie jest w idealnym stanie; operacja jest zabroniona, jeżeli:
  - urządzenia zabezpieczające (przełącznik startowy, osłony ochronne) i/lub szczotki są uszkodzone lub zużyte.
  - urządzenie nosi widoczne ślady uszkodzenia.
  - urządzenie mogło zostać wcześniej upuszczone.
  - ciała obce owinęły się wokół wału napędowego.
- Nigdy nie wyłączaj żadnych urządzeń zabezpieczających.
- Sprawdź obszar, który ma być oczyszczony wcześniej, aby uniknąć uszkodzenia urządzenia/przedmiotów lub obrażeń istot żywych. Kamienie, kawałki drewna, druty itp., a także inne ciała obce muszą zostać usunięte. Przedmioty złapane przez sprzęt szczotkujący mogą zostać wyrzucone w niekontrolowany sposób. Trzymaj osoby postronne z dala od strefy zagrożenia. Aby zapobiec urazom, zwracaj uwagę na bezpieczeństwo w miejscu pracy.
- Nigdy nie używaj urządzenia na ścianach domów itp., zawsze pracuj pionowo tak, aby szczotka była skierowana na ziemię.
- Upewnij się, że szczeliny wentylacyjne są wolne od brudu.

**OSTROŻNOŚĆ- NIEBEZPIECZEŃSTWO OBRAŻENIA OBRACAJĄCEGO SIĘ SZCZOTKI-**



- Nigdy nie uruchamiaj urządzenia w pozycji przechylonej
- Nigdy nie zbliżaj rąk ani stóp do obracających się sprzęt do szczotkowania
- Upewnij się, że zachowana jest wystarczająca odległość między ręką, stopy i sprzęt do szczotkowania. Narzędzia do szczotkowania nadal się obracają.
- Nigdy nie podnoś ani nie przenoś urządzenia z pracującym silnikiem- Wyłącz silnik i odłącz wtyczkę sieciową podczas przenoszenia urządzenia do miejsca pracy lub przechylania urządzenia.
- Nigdy nie zdejmuj dostarczonych osłon bezpieczeństwa.



#### **OSTROŻNOŚĆ- RYZYKO OBRAŻEŃ PRZEZ LATAJĄCE CZĘŚCI-**



- Nie uruchamiaj ani nie używaj urządzenia, jeśli osoby postronne znajdują się w strefie zagrożenia.
- Uruchom lub obsługuj urządzenie zgodnie z opisem w instrukcji obsługi.
- Bezpiecznego wyłącznika rozruchowego nigdy nie wolno naprawiać ani zwierać.
- Czyścić tylko w ciągu dnia lub przy odpowiednim sztucznym oświetleniu.
- Nigdy nie używaj urządzenia podczas deszczu.
- Nigdy nie sprzątaj, jeśli w pobliżu znajdują się inne osoby, w szczególności dzieci lub zwierzęta-
- Podczas czyszczenia zwracaj uwagę na bezpieczną i solidną pozycję.
- Prowadź urządzenie tylko w tempie marszu.



#### **OSTROŻNOŚĆ- RYZYKO OBRAŻEŃ PRZEZ NIEZAMIERZONE WŁĄCZENIE-**

Przypadkowa aktywacja może spowodować obrażenia. Aby temu zapobiec, odłącz wtyczkę sieciową, gdy:

- pozostawienie urządzenia bez nadzoru.
- konserwacja, kontrola lub czyszczenie urządzenia.
- urządzenie nosi ślady awarii.

### **3. Przed użyciem urządzenia**

Ten rozdział zawiera informacje o statusie dostawy.

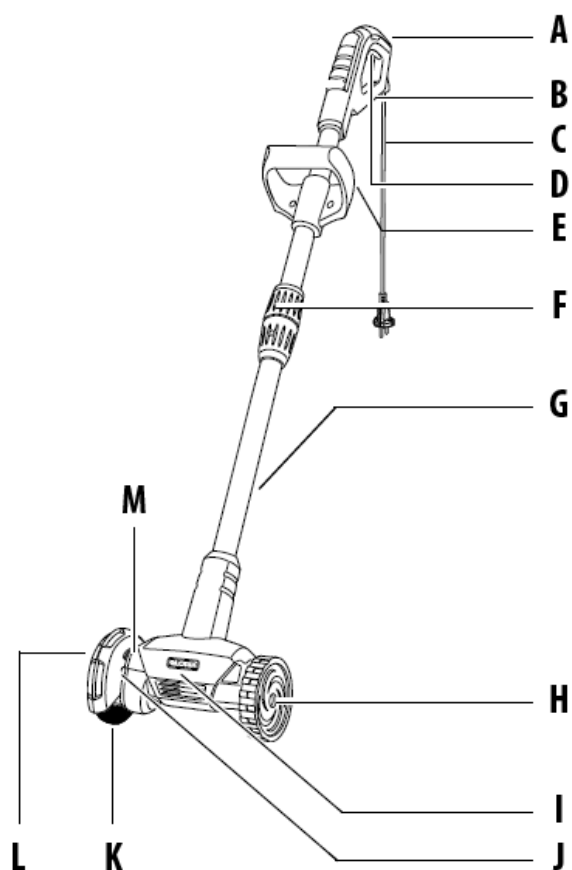
#### **3.1 Status dostawy**

Urządzenie dostarczane jest standardowo w następujący sposób:

- Urządzenie z rurką ręczną, wstępnie zmontowane
- Dodatkowy uchwyt
- Szczotka do stawów z zabezpieczeniem zatraskowym
- Obręcz prowadząca
- 1 x instrukcja obsługi i informacje o produkcji-

### 3.2. Elementy urządzenia

- A. Ergonomiczny uchwyt;
- B. Odciążenie kabla
- C. Przewód zasilający
- D. Włącznik/wyłącznik bezpieczeństwa
- E. Dodatkowy uchwyt
- F. Połączenie śrubowe na rurze
- G. 2-częściowa tuba ręczna
- H. Koło prowadzące
- I. Silnik/przekładnia
- J. Przycisk blokady
- K. Szczotka do stawów
- L. Osłona bezpieczeństwa typu Click-stop
- M. Urządzenie blokujące osłonę bezpieczeństwa



#### 4. Dane techniczne

##### Szczotka do chwastów

Napięcie.....	230 VAC / 50 Hz
Moc .....	300 Wat
Prędkość obrotowa szczotki do chwastów.....	1800 obr/min
Szerokość urządzenia.....	23 cm
Wysokość urządzenia.....	117 cm
Ø szczotki do fug.....	11 cm
Masa urządzenia ze szczotką do fug.....	2,0 kg
Wartość wibracji ręka-ramię.....	2,5 m/s <sup>2</sup> (+/- 1,5 m/s <sup>2</sup> )
Poziom ciśnienia akustycznego LPA.....	77 dB
Poziom mocy akustycznej LWA.....	90 dB
Klasa ochrony.....	II

#### 5. Montaż

##### Rysunki 1 - 4



##### UWAGA-

(1) Twoje urządzenie jest dostarczane ze wstępnie zmontowaną szczotką do fug. Dostarczone luźne części muszą być odpowiednio zmontowane podczas pracy ze szczotką do fug.

- Po wyjęciu z opakowania zmontuj obie części rurek (G) razem, jak pokazano na rysunku (2) . Podczas montażu upewnij się, że zaczep mocujący pasuje do rowka, jak pokazano na ilustracji, aby upewnić się, że obie rurki (G) są we właściwej pozycji, a uchwyt (A) jest prawidłowo wyrównany.

- Teraz ręcznie dokręć połączenie śrubowe (F), obracając je zgodnie z ruchem wskazówek zegara.

- Ponieważ urządzenie powinno być zawsze prowadzone i obsługiwane dwiema rękami, zamontuj dodatkowy uchwyt (E) jak pokazano na rysunku (3) , wyreguluj wysokość i mocno przykręć dodatkowy uchwyt (E) na miejsce (4) .

#### 6. Uruchomienie



##### OSTRZEŻENIE-

**PRZED UŻYCIEM PRZESTRZEGAJ ROZDZIAŁU 2 „DLA WŁASNEGO BEZPIECZEŃSTWA”.**



**Przestrzegaj następujących wskazówek bezpieczeństwa:**



- Oczyszczyć szczotkę do fug (K) przed rozpoczęciem pracy.
- Otwory wlotowe powietrza w zespole silnika/przekładni (I) nie mogą być zablokowane ani zakryte.
- Sprawdź na małym, jeśli to możliwe, ukrytym obszarze, czy ziemia do czyszczenia nie zostanie uszkodzona przez szczotkowanie.
- Nigdy nie używaj urządzenia zbyt długo w jednym miejscu, zawsze prowadź w tempie marszu.

## 6.1 Obsługa

### Rysunki 5 - 9

(5) Wsuń pętlę przedłużacza do odpowiedniego odciążenia kabla (B) w uchwycie (A) i zamocuj go w odpowiednim zacisku.



#### NOTATKA

- Wydajność sprzętu może ulec pogorszeniu, jeśli zostaną użyte niepotrzebnie długie przedłużacze (>25 m).
- Jeśli używane są bębny kablowe, rozwiń cały kabel.
- Przekrój użytego kabla musi wynosić co najmniej 1,5 mm<sup>2</sup>.

(6) Następnie wyreguluj osłonę zabezpieczającą z 5 zatrzaskami (L), tak aby gumowa wargę znajdowała się tuż nad podłożem.

(7) Użyj przedłużacza, aby podłączyć urządzenie do gniazdka sieciowego (230 V AC).



#### **OSTROŻNOŚĆ! NIEBEZPIECZEŃSTWO OBRAŻENIA OBRACAJĄCEGO SIĘ SZCZOTKI!**

- Nigdy nie uruchamiaj urządzenia w pozycji przechylonej!
- Nie uruchamiać ani nie obsługiwać urządzenia, jeśli osoby postronne znajdują się w strefie zagrożenia.
- Nigdy nie zbliżaj rąk ani stóp do obracającego się sprzętu szczotkującego!
- Nigdy nie sprzątaj, jeśli w pobliżu znajdują się inne osoby, w szczególności dzieci lub zwierzęta!
- Nigdy nie używaj urządzenia w deszczu.

(8) Umieścić urządzenie równoległe do koła prowadzącego i szczotki do stawów na stawie, który ma być poddany obróbce. Trzymaj urządzenie pod kątem roboczym i upewnij się, że gumowa krawędź osłony zabezpieczającej (L) znajduje się tuż nad podłożem, jak pokazano na rysunku (6).

- Upewnij się, że czyszczona powierzchnia jest wolna od zanieczyszczeń, np. kamienie, śruby itp., które mogłyby zostać wyrzucone.

(9) Przytrzymaj urządzenie pewnie za uchwyt (A) i dodatkowy uchwyt (E) i włącz urządzenie naciskając i przytrzymując wyłącznik bezpieczeństwa ON/OFF (D) w uchwycie (A).

- W przypadku przerw w pracy lub zagrożenia należy natychmiast zwolnić wyłącznik bezpieczeństwa ON/OFF (D).

#### NOTATKA

- Aby wyregulować osłonę bezpieczeństwa (L), obróć osłonę z 5 zatraskami do pozycji, jak pokazano na rysunku (6).

- Wyrównaj szczoteczkę do stawów ze środkiem stawu, chodź w równym, stałym tempie i pchaj urządzenie przed sobą. Dostosuj tempo pracy do stopnia zabrudzenia.

- Zawsze pracuj wzdłuż stawu i trzymaj urządzenie z dala od ciała.

- W przypadku uporczywych zabrudzeń można na miejscu przesuwając urządzenie do przodu i do tyłu (jak szorowarka), aż do uzyskania pożądanego rezultatu.



#### **OSTROŻNOŚĆ! NIEBEZPIECZEŃSTWO OBRAŻEŃ PRZEZ URUCHOMIONE NARZĘDZIE SZCZOTKOWE!**

- **Nigdy nie podnoś urządzenia z ziemi, gdy jest włączone podczas pracy, ponieważ istnieje niebezpieczeństwo zaplątania się!**

#### 6.2 Informacje o użytkowniku

- Nie usuwaj za pomocą urządzenia żadnych mokrych chwastów.

- Nigdy nie czyść drewnianych tarasów lub drewnianych tarasów za pomocą szczotki do fug.

- Czyść tylko złącza, które są nienaruszone. Urządzeniem nie należy czyścić uszkodzonych lub kruszących się połączeń lub połączeń z pęknięciami.

- Po czyszczeniu dokładnie wyszczotkować czyszczone powierzchnie.

- Zużyte szczotki, tj. postrzępione włosie druciane, należy w odpowiednim czasie wymienić. Aby zapobiec uszkodzeniu urządzenia, niezbędna jest wymiana szczotki do fug, gdy średnica jest < 90 mm.

#### 6.3. Wymiana szczotki do stawów

##### Rysunki 10 - 14



**OSTROŻNOŚĆ! NIEBEZPIECZEŃSTWO OBRAŻEŃ O OSTRE LUB SZPICZANE CZĘŚCI URZĄDZENIA!**

Podczas prac montażowych lub adaptacyjnych możesz zranić się o zużyte druty szczotki do fug. Dlatego ważne jest przestrzeganie następujących wskazówek bezpieczeństwa: Podczas montażu nosić rękawice ochronne!

- Wyłączyć urządzenie i odłączyć przewód zasilający (C) od zasilania.

(10) Zdejmij osłonę zabezpieczającą (L) za pomocą np. klucza imbusowego (wchodzi w zakres dostawy), aby wepchnąć urządzenie blokujące osłonę bezpieczeństwa (M) do środka urządzenia, jak pokazano na rysunku. Przytrzymaj wciśniętą blokadę osłony i pociągnij osłonę (L) do góry.

(11) Teraz wciśnij przycisk blokujący (J), który blokuje wał napędowy i odkręć śrubę z łbem sześciokątnym, która mocuje szczotkę przegubową (K), z wałka napędowego (UWAGA! GWINT LEWORĘCZNY (↺)). Zdejmij dysk ze szczotki do fug.

**UWAGA!**

**Niewłaściwe użytkowanie urządzenia grozi uszkodzeniem mienia!**

**Dlatego należy przestrzegać następujących wskazówek bezpieczeństwa:**

- **Nigdy nie należy naciskać przycisku blokady (J), gdy szczotka do stawów pracuje.**

(12) Wyciągnij szczotkę przegubową (K) z kołnierza na wale i wymienić na nową.

(13) Montaż odbywa się w odwrotnej kolejności (↻).

- Po konserwacji lub czyszczeniu upewnij się, że wszystkie śruby, śruby, nakrętki i urządzenia zabezpieczające są dobrze zamocowane i zamontowane.

(14) Obróć osłonę bezpieczeństwa (L) o 90° i wsuń ją na nową szczotkę do połączeń. Teraz obróć osłonę o 90° do przodu, a urządzenie blokujące osłonę (M) automatycznie zablokuje się we właściwej pozycji.

## 7. Wycofanie z eksploatacji i przechowywanie

### 7.1. Wycofanie

Rysunek 15

- Wyłączyć urządzenie, zwalniając wyłącznik bezpieczeństwa ON/OFF (D) w uchwycie.
- Odłączyć urządzenie od zasilania.



#### **OSTROŻNOŚĆ! NIEBEZPIECZEŃSTWO OBRAŻEŃ PRZEZ URUCHOMIONE NARZĘDZIE SZCZOTKOWE!**

- Nigdy nie podnoś urządzenia z ziemi podczas jego wyłączania, ponieważ istnieje niebezpieczeństwo zaplątania się!

(15) Nie odkładaj urządzenia na szczotkę podczas przerw w pracy lub po użyciu, ponieważ spowoduje to uszkodzenie włosia drucianego. Zawsze zawieszaj lub kładź urządzenie, jak pokazano na ilustracji.

### 7.2 Przechowywanie



**OSTROŻNOŚĆ! Podczas obsługi urządzenia możesz być narażony na zagrożenia, które mogą spowodować obrażenia. Dlatego należy przechowywać urządzenie z dala od dzieci.**

- Usuń wszelkie zabrudzenia i zanieczyszczenia.
- Przechowuj urządzenie zawieszone, suche i zabezpieczone przed mrozem.

## 8. Konserwacja i czyszczenie



#### **OSTROŻNOŚĆ! NIEBEZPIECZEŃSTWO OBRAŻEŃ O OSTRE LUB SZPICZANE CZĘŚCI URZĄDZENIA!**

Podczas prac montażowych lub adaptacyjnych możesz zranić się o zużyte druty szczotki do fug.

Dlatego ważne jest przestrzeganie następującej instrukcji bezpieczeństwa:

- Podczas montażu noś rękawice ochronne!

## 8.1 Czyszczenie



### **OSTRZEŻENIE! RYZYKO ŚMIERCI W ZWIĄZKU Z PORAŻENIEM PRĄDEM!**

W przypadku kontaktu urządzenia pod napięciem z wodą istnieje ryzyko poważnych obrażeń lub śmierci! Dlatego należy przestrzegać następujących wskazówek bezpieczeństwa:

- Wyłączyć urządzenie i odłączyć przewód zasilający (C) od zasilania.
  - Nie zanurzaj urządzenia w wodzie, nie spryskuj ani nie myj go wodą.
- Urządzenie należy chronić przed wilgocią. Jeśli jednak urządzenie wpadnie do wody, natychmiast odłącz wtyczkę sieciową. Nigdy nie sięgaj do wody, jeśli urządzenie jest nadal podłączone!
- Oczyszczyć urządzenie z zewnątrz wilgotną szmatką lub miękką szczotką. Nie używaj materiałów ściernych ani ostrych środków czyszczących.
  - Upewnij się, że szczeliny wentylacyjne są wolne od brudu.
  - W przypadku silniejszego zabrudzenia szczotki do fug, szczotki należy czyścić wodą lub silnym strumieniem wody i twardą szczotką.
  - Do napraw należy używać wyłącznie oryginalnych części zamiennych GLORIA.
  - Naprawy muszą być wykonywane przez punkt serwisowy GLORIA

## 8.2 Zużycie szczotek



### **NOTATKA**

- Jeśli szczotka do fug zużyje się do średnicy  $\varnothing$  ok. 90 mm, należy go wymienić.

## 9. Utylizacja i ustawodawstwo



### 9.1 Ochrona środowiska i utylizacja urządzenia

- Ten symbol na produkcie, instrukcji obsługi lub opakowaniu oznacza, że tego produktu nie wolno wyrzucać wraz ze zwykłymi odpadami domowymi po zakończeniu okresu użytkowania.
- Urządzenie wraz z akcesoriami m.in. szczotkę do fug itp. należy oddać do punktu zbiórki odpadów. Materiały można poddać recyklingowi zgodnie z ich przeznaczeniem. Wniesiesz istotny wkład w ochronę naszego środowiska poprzez prawidłowy recykling produktów wycofanych z eksploatacji, recykling materiałów lub inną formę ponownego wykorzystania.



#### NOTATKA

- Skontaktuj się z lokalnym samorządem, aby znaleźć odpowiedni punkt utylizacji.

### 9.2 Utylizacja opakowania

- Materiały opakowaniowe zostały wybrane zgodnie z aspektami przyjaznymi dla środowiska i związanymi z utylizacją i dlatego nadają się do recyklingu. Powrót opakowania do obiegu materiałowego oszczędza surowce i zmniejsza poziom odpadów.
- Niepotrzebne materiały opakowaniowe należy zutylizować zgodnie z obowiązującymi lokalnymi przepisami.

Zmiany techniczne zastrzeżone!

#### Informacje dotyczące utylizacji

##### a) Produkt



Urządzenie elektroniczne są odpadami do recyklingu i nie wolno wyrzucać ich z odpadami gospodarstwa domowego. Pod koniec okresu eksploatacji, dokonaj utylizacji produktu zgodnie z odpowiednimi przepisami ustawowymi. Wyjmij włożony akumulator i dokonaj jego utylizacji oddzielnie

**b) Akumulatory**

Ty jako użytkownik końcowy jesteś zobowiązany przez prawo (rozporządzenie dotyczące baterii i

akumulatorów) aby zwrócić wszystkie zużyte akumulatory i baterie.

Pozbywanie się tych elementów w odpadach domowych jest prawnie zabronione.

Zanieczyszczone akumulatory są oznaczone tym symbolem, aby wskazać, że unieszkodliwianie odpadów w domowych jest zabronione. Oznaczenia dla metali ciężkich są następujące: Cd = kadm, Hg = rtęć, Pb = ołów (nazwa znajduje się na akumulatorach, na przykład pod symbolem kosza na śmieci po lewej stronie).

<http://www.conrad.pl>