



• Jeśli istnieją wątpliwości w kwestii obsługi, bezpieczeństwa lub podłączania produktu, należy zwrócić się do wykwalifikowanego fachowca.



• Prace konserwacyjne, regulacja i naprawa mogą być przeprowadzane wyłącznie przez eksperta w specjalistycznym zakładzie.

• Jeśli pojawią się jakiegokolwiek pytania, na które nie ma odpowiedzi w niniejszej instrukcji, prosimy o kontakt z naszym biurem obsługi klienta lub z innym specjalistą.

PL Instrukcja użytkownika

Czujnik ruchu 180°

Nr zamówienia 1527337 (szary)

Użytkowanie zgodne z przeznaczeniem

Produkt służy się do wykrywania ruchu wewnątrz oraz na zewnątrz pomieszczeń i może być montowany w miejscach takich jak wejścia, wjazdy czy klatki schodowe. Do produktu można podłączyć urządzenie elektryczne, na przykład lampę, który będzie aktywowana poprzez czujnik PIR.

Ze względów bezpieczeństwa oraz certyfikacji (CE) nie można w żaden sposób przebudowywać lub zmieniać urządzenia. W przypadku korzystania z produktu w celach innych niż opisane, produkt może zostać uszkodzony. Niewłaściwe użytkowanie może ponadto spowodować zagrożenia, takie jak zwarcia, oparzenia, porażenie prądem, itp. Dokładnie przeczytać instrukcję obsługi i zachować ją do późniejszego wykorzystania. Produkt można przekazywać osobom trzecim wyłącznie z załączoną instrukcją obsługi.

Produkt jest zgodny z obowiązującymi wymogami krajowymi i europejskimi. Wszystkie nazwy firm i produktów są znakami towarowymi ich właścicieli. Wszelkie prawa zastrzeżone.

Zakres dostawy

- Czujnik ruchu
- Gumowa uszczelka
- Elementy montażowe (2 x śruba, 2 x kołki)
- Instrukcja użytkownika



Aktualne instrukcje użytkownika

Pobierz najnowsze instrukcja ze strony www.conrad.com/downloads lub zeskanuj kod QR. Postępować zgodnie z instrukcjami podanymi na stronie internetowej.

Wskazówki dotyczące bezpieczeństwa użytkownika



Dokładnie przeczytać instrukcję obsługi i przestrzegać zawarte w niej wskazówki dotyczące bezpieczeństwa. Nie ponosimy żadnej odpowiedzialności za obrażenia oraz szkody spowodowane nieprzestrzeganiem wskazówek bezpieczeństwa i informacji zawartych w niniejszej instrukcji obsługi. Co więcej, w takich przypadkach użytkownik traci gwarancję.

- Produkt nie jest zabawką. Należy trzymać go poza zasięgiem dzieci i zwierząt.
- Dopilnować, aby materiały opakowaniowe nie zostały pozostawione bez nadzoru. Dzieci mogą się zacząć nimi bawić, co jest niebezpieczne.
- Chronić produkt przed ekstremalnymi temperaturami, silnymi wibracjami, palnymi gazami, oparami i rozpuszczalnikami.
- Nie narażać produktu na obciążenia mechaniczne.
- Jeśli bezpieczna praca nie jest dłużej możliwa, należy przerwać użytkowanie i zabezpieczyć produkt przed ponownym użyciem. Bezpieczna praca nie jest możliwa, jeśli produkt:
 - został uszkodzony,
 - nie działa prawidłowo,
 - był przechowywany przez dłuższy okres czasu w niekorzystnych warunkach lub
 - został nadmiernie obciążony podczas transportu.
- Z produktem należy obchodzić się ostrożnie. Wstrząsy, uderzenia lub upuszczenie produktu spowodują jego uszkodzenie.
- Należy również wziąć pod uwagę instrukcje obsługi innych narzędzi, do których podłączone jest urządzenie.
- Produktu należy zasilac jedynie za pomocą domowego gniazdka elektrycznego o napięciu sieciowym 220 - 240 V/AC, 50 Hz.
- Produkt nadaje się jedynie do stałej instalacji.
- Nie kierować strumienia wody węża ogrodowego na produkt.
- Produkt nie powinien być montowany w lub pod wodą.
- W instytucjach komercyjnych, zawodowych lub rzemieślniczych, należy bezwzględnie przestrzegać przepisów BHP dotyczących instalacji elektrycznych i sprzętu elektrycznego!

Funkcja wykrywania ruchu

- Produkt wyposażono w zintegrowany czujnik PIR, który reaguje na zmiany temperatur w obszarze wykrywania. Czujnik zareaguje na przykład, gdy człowiek lub zwierze, których temperatura różni się od temperatury otoczenia, znajdą się w obszarze wykrywania.
- W celu zapewnienia optymalnego wykrywania produkt należy zamontować tak, aby wykrywane obiekty nie wchodziły na wykrywacz, a jedynie wchodziły w strefę wykrywania, przechodząc z lewej do prawej lub w kierunku odwrotnym. Należy wziąć to pod uwagę podczas montażu produktu.
- Zakres wykrywania zmian temperatury zależy od kilku czynników:
 - Wysokości montażu
 - Temperatura otoczenia
 - Różnicy temperatur między poruszającym się obiektem i otoczeniem
 - Wielkości obiektu
 - Odległości obiektu od urządzenia
 - Kierunku ruchu oraz prędkości przemieszczania się

→ Wykrywanie zmian temperatury przez szkło jest teoretycznie niemożliwe. Nie należy instalować urządzenia za szybą.

Przed rozpoczęciem montażu



Montaż produktu może być wykonany jedynie przez wykwalifikowany personel (np. elektryka) zaznajomiony z odpowiednimi przepisami!

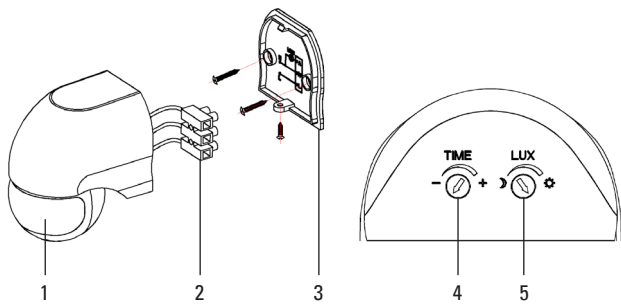
Nieprawidłowa praca z siecią elektryczną zagraża nie tylko twojemu bezpieczeństwu, ale i bezpieczeństwu innych!

W przypadku braku specjalistycznej wiedzy dotyczącej bezpieczeństwa elektrycznego, nie należy przeprowadzać montażu produktu samemu, lecz zlecić ją ekspertowi.

Zwrócić uwagę na prawidłowe położenie montażowe uchwyty ściennego. Strzałka na uchwycie musi być zwrócona pionowo w górę. Jeśli takie położenie montażowe nie będzie przestrzegane, woda może przenikać do wnętrza obudowy. Stwarza to zagrożenie dla życia wskutek porażenia prądem.

- Montować produkt tylko na stabilnej, pionowej powierzchni (np. ściany domu lub garażu).
- Produkt nadaje się do pracy w obszarach niezadaszonych na świeżym powietrzu. Produkt nigdy nie będzie działał w lub pod wodą. Stwarza to zagrożenie dla życia wskutek porażenia prądem!
- Przy wyborze miejsca montażu, należy zaplanować przebieg linii zasilającej.
- Do zasilania należy użyć tylko odpowiedniego przewodu sieciowego, który będzie na stałe zamontowany.
- Produkt musi być chroniony w odpowiedniej rozdzielni bezpiecznikiem 10/16A. Należy również zastosować ochronny wyłącznik różnicowoprądowy.
- Instalacja produktu musi odbywać się w stanie beznapięciowym. Niewystarczającym jest jedynie wyłączyć przełącznik światła.
- Wyłączyć zasilanie elektryczne poprzez usunięcie odpowiedniego bezpiecznika w obwodzie lub jego wyłączenie. Zabezpiecz bezpieczniki przed niezamierzonym włączeniem, np. etykietą ostrzegawczą. Należy również wyłączyć powiązany wyłącznik prądu szczytkowego tak, aby zasilanie było całkowicie odłączone od sieci elektrycznej.
- Potwierdzić brak przepływu prądu za pomocą odpowiedniego miernika napięcia.

Części składowe



1. Czujnik ruchu PIR
2. Listwa zaciskowa
3. Uchwyt ścienny
4. Regulator **TIME**
5. Regulator **LUX**

Montaż

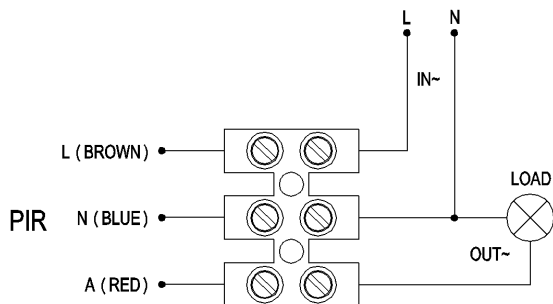


Przestrzegać wskazówek zawartych w „Funkcja wykrywania ruchu” i „Przed rozpoczęciem montażu”.

Upewnić się, że przewód nie jest przygnieciony, złamany lub uszkodzony w inny sposób. Nie stosować zbyt dużej siły przy montażu.

- Poluzować śruby obok przezroczystej gumowej uszczelki na spodzie urządzenia.
- Usunąć uchwyt ścienny (3) z tyłu produktu.
Aby to wykonać, należy użyć odpowiedniego narzędzia w celu podważenia uchwyty ściennego. Wykonać to delikatnie tak, aby nie uszkodzić uchwyty ściennego, w przeciwnym razie w pewnych okolicznościach woda może dostać się do wnętrza obudowy.
- Użyć uchwyty ściennego jako szablonu do zaznaczenia dwóch otworów w ścianie poprzez otwory na wkręty.
→ Upewnić się, że w podczas wiercenia lub wkręcania nie zostaną uszkodzone żadne ukryte kable, przewody lub rury.
- Wywiercić dwa otwory w ścianie i włożyć kołki.
- Przymocować uchwyt ścienny dwoma śrubami do ściany.
- Wyciąć mały otwór w przezroczystej gumie uszczelniającej na spodzie urządzenia.
→ Uważać, aby nie wyciąć zbyt dużego otworu w gumowej uszczelce. W przeciwnym razie woda może przedostać się do wnętrza obudowy, co może spowodować zwarcie.
Wycięty zbyt duży otwór uszczelnić odpowiednim uszczelniaczem (np. silikonem).
- Poprowadzić przewód zasilający oraz przewód urządzenia elektrycznego przez gumową uszczelkę.
- Podłączyć przewód zasilający i przewód urządzenia elektrycznego do listwy zaciskowej (2) wewnątrz obudowy:
 - Brązowy przewód = L
 - Niebieski przewód = N
 - Czerwony przewód = A

Należy zwrócić uwagę na następujący przykład podłączenia:



Należy przy tym uważać, aby nie spowodować zwarcia.

Upewnić się, że wszystkie śruby są bezpiecznie dokręcone po obu stronach listwy. Wewnątrz obudowy jest wystarczająca ilość wolnego miejsca dla przewodu ochronnego.

- Nałożyć listwę zaciskową na kołki wewnątrz obudowy.
- Umieścić produkt na uchwycie ściennym. Zamocować za pomocą śruby wcześniej poluzowanej.
- Sprawdzić napięcie zasilania i sprawdzić działanie produktu.
→ Jeśli podłączone urządzenie elektryczne nie odpowiada, należy natychmiast wyłączyć zasilanie (wyłączyć bezpiecznik lub całą rozdzielnicę). Następnie sprawdzić podłączenie przewodu zasilającego.

Ustawienia

Dostosowanie czasu włączenia

Za pomocą regulatora **TIME** (4) można dostosować czas włączenia.

Przekręcić w lewo przeciwnie do kierunku wskazówek zegara, aby skrócić czas włączenia, przekręcić w prawo, aby wydłużyć.

Dostosowanie jasności

Za pomocą regulatora **LUX** (5) można dostosować próg włączania, tj. od jakiej jasności otoczenia czujnik ruchu zostanie uruchomiony.

Przekręcić w lewo przeciwnie do kierunku wskazówek zegara, aby aktywować czujnik ruchu w ciemności, przekręcić w prawo, aby aktywować go również w jasnych warunkach otoczenia.

→ Aby przetestować czujnik ruchu czy monitoruje żądany zakres wykrywania, należy przekręcić oba regulatory **TIME** i **LUX** całkowicie w prawo. Następnie należy przejść przez strefę wykrywania.

- W celu zmiany ustawienia regulatora, należy użyć płaskiego narzędzia o cienkim ostrzu, np. śrubokręt.
- Czujnik PIR (1) może być obracany i pochylany.

Obsługa i czyszczenie

- W żadnym wypadku nie stosować agresywnych środków czyszczących ani roztworów chemicznych, jako że mogą one uszkodzić obudowę (przebarwienia).
- Nigdy nie kierować strumienia wody, na przykład myjki wysokociśnieniowej, na produkt, ponieważ uszczelki mogą ulec uszkodzeniu!
- Produkt nie wymaga żadnych prac konserwacyjnych poza czyszczeniem raz na jakiś czas.
- Do czyszczenia obudowy używać czystej, miękkiej i suchej szmatki. Nie naciskać zbyt mocno na obudowę, ponieważ może to spowodować rysy.

Utylizacja



Elektroniczne urządzenia mogą być poddane recyklingowi i nie należą do odpadów z gospodarstw domowych.

Produkt należy utylizować po zakończeniu jego eksploatacji zgodnie z obowiązującymi przepisami prawnymi.

W ten sposób użytkownik spełnia wymogi prawne i ma swój wkład w ochronę środowiska.

Dane techniczne

Napięcie znamionowe..... 220 – 240 V/AC, 50 Hz

Kąt wykrywania przez czujnik..... 180°

Zasięg..... maks. 12 m (przy <24 °C)

Cykl pracy..... 10 s (±3 s) – 12 min (±3 min)

Moc załączalna 1200 W (żarówka tradycyjna)
300 W (żarówka energooszczędna)

Ustawienie trybu nocnego 3 - 2000 lx

Klasa ochronności IP44

Warunki pracy -20 do +40 °C,
<90 % wilgotności względnej (bez kondensacji)

Warunki przechowywania..... -20 do +40 °C
<90 % wilgotności względnej (bez kondensacji)

Wymiary (szer. x wys. x gł.) 63 x 92 x 85 mm

Waga..... 160 g