



TOOLCRAFT



- Nieszczelne lub uszkodzone baterie/akumulatory mogą spowodować oparzenia w kontakcie ze skórą; dotykając ich należy więc zawsze stosować odpowiednie rękawice ochronne.
- Wycieki z baterii/akumulatorów to ciecze bardzo agresywne chemicznie. Przedmioty lub powierzone, które wchodzi w kontakt, mogą zostać poważnie uszkodzone. W związku z tym, należy przechowywać baterie/akumulatory w odpowiednim miejscu.
- Należy zawsze wymieniać cały zestaw baterii/akumulatorów. Nie należy mieszać baterii / akumulatorów o różnym stanie naładowania (np. pełny z bateriami do połowy).
- Do urządzenia należy wkładać albo wyłącznie akumulatory, albo wyłącznie baterie, nie należy nigdy mieszać baterii z akumulatorami. Należy używać tylko baterii / akumulatorów tego samego typu i producenta.
- Prawidłowy sposób użycia baterii został opisany w rozdziale „Użyłcja”.

Instrukcja użytkownika

Komputer do nawadniania

Nr zamówienia 1530891 (1 przyłącze wylotu węża)

Nr zamówienia 2380481 (2 wyloty/strefy podłączenia węża)

Nr zamówienia 2302366 (3 wyloty/strefy podłączenia węża)

Zastosowanie zgodne z przeznaczeniem

Za pomocą tego produktu można aktywować nawadnianie ogródka w regulowanych interwałach. Istnieje możliwość stopniowej regulacji czasu aktywności. Jako podawany płyn dozwolona jest tylko czysta, słodka woda. Temperatura podawanej cieczy nie może przekraczać +38 °C. Zasilanie odbywa się za pomocą dwóch baterii typu AA/Mignon (nie dołączonych do zestawu, należy zamówić je osobno).

Ze względów bezpieczeństwa przebudowa i/lub modyfikacja pompy jest zabroniona. Korzystanie z produktu do celów innych niż wcześniej opisane może prowadzić do jego uszkodzenia. Należy uważnie przeczytać instrukcję użytkownika i zachować ją, w razie konieczności, na przyszłość. Produkt należy przekazywać osobom trzecim razem z tą instrukcją użytkownika.

Produkt ten odpowiada wymogom prawnym, zarówno krajowym, jak i eur pejskim. Wszystkie nazwy firm i produktów należą do znaków towarowych aktualnego właściciela. Wszelkie prawa zastrzeżone.

Zawartość zestawu

- Komputer do nawadniania
- Instrukcja użytkownika



Aktualne instrukcje użytkownika

Pobierz aktualne instrukcje użytkownika za pomocą łącza www.conrad.com/downloads lub przeskanuj widoczny kod QR. Należy przestrzegać instrukcji przedstawionych na stronie internetowej.

Wyjaśnienie symboli



Symbol z wykrzyknikiem w trójkącie oznacza ważne zalecenia tej instrukcji, których należy bezwzględnie przestrzegać.



Symbol strzałki pojawia się w miejscach, w których znajdują się dokładne wskazówki i porady dotyczące eksploatacji.

Zasady bezpieczeństwa



Należy uważnie przeczytać instrukcję użytkownika i przestrzegać zawartych w niej zasad bezpieczeństwa. W przypadku niezastosowania się do zasad bezpieczeństwa i zaleceń bezpiecznej obsługi, nie ponosimy żadnej odpowiedzialności za powstałe szkody materialne i osobowe. W powyższych przypadkach gwarancja/rękojmia traci ważność.

a) Informacje ogólne

- Produkt nie jest zabawką. Należy trzymać go z dala od dzieci i zwierząt.
- Nie należy pozostawiać opakowania bez nadzoru. Może ono stać się wówczas niebezpieczną zabawką dla dzieci.
- Należy chronić produkt przed ekstremalnymi temperaturami, bezpośrednim promieniowaniem słonecznym, silnymi wstrząsami, wibracjami, łatwopalnymi gazami, parą i rozpuszczalnikami. Nie należy wystawiać produktu na działanie obciążeń mechanicznych.
- Należy zachować ostrożność podczas obchodzenia się z produktem. Uderzenia, wstrząsy lub upadki z niewielkiej wysokości mogą spowodować uszkodzenie urządzenia.
- Jako podawany płyn dozwolona jest tylko czysta, słodka woda (Temperatura maks +38 °C). Produkt nie nadaje się do sterowania podawaniem wody pitnej, nie nadaje się także do podawania powodujących korozję/kwaśnych, palnych lub wybuchowych cieczy (np. benzyny, oleju opałowego, rozcieńczalnika nitro), tłuszczu, olejów, wody słonej i ścieków z toalet.
- Każdorazowo przed użyciem produktu należy sprawdzić, czy nie jest on uszkodzony. W przypadku zauważenia uszkodzeń, produktu nie należy użytkować.
- W miejscu eksploatacji temperatura otoczenia nie może spaść do lub poniżej temperatury zamrażania (< 0 °C). Może wtedy dojść do zamrażnięcia wody w produkcie; większa objętość lodu zniszczy wtedy produkt. Zimą należy przechowywać produkt w suchym i odpornym na mróz miejscu.
- Przestrzegać także zasad bezpieczeństwa i instrukcji użytkownika pozostałych urządzeń, do których podłącza się niniejszy produkt.
- W przypadku pytań, na które nie ma odpowiedzi w tej instrukcji, należy skontaktować się z naszym serwisem lub innymi fachowcami.

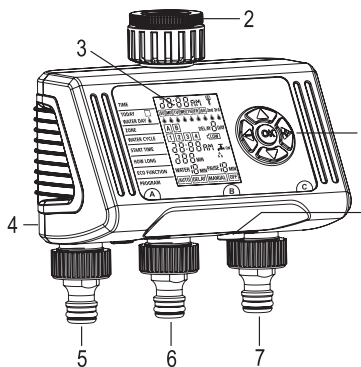
b) Informacje dotyczące baterii i akumulatorów

- Urządzenie może być zasilane bateriami. Jednakże, z powodu niższego napięcia (baterie = 1,5 V, akumulatory = 1,2 V), czas pracy może zostać znacznie zmniejszony. W związku z tym zalecamy zasilanie produktu wyłącznie za pomocą baterii alkalicznych wysokiej jakości, w celu zapewnienia długiej i niezawodnej pracy urządzenia.
- Baterie/akumulatory należy trzymać z dala od dzieci.
- Nie należy przechowywać baterii/akumulatorów w łatwo dostępnych miejscach, istnieje bowiem ryzyko, że mogą zostać połknięte przez dzieci lub zwierzęta domowe. W przypadku połknięcia, należy jak najszybciej skontaktować się z lekarzem, ponieważ istnieje ryzyko zagrożenia życia!
- Baterie / akumulatory należy zawsze wkładać zgodnie z polaryzacją (plus/+ i minus/-).
- Baterii/akumulatorów nie należy zwierać, rozmontowywać ani wrzucać do ognia. Istnieje niebezpieczeństwo wybuchu i pożaru!
- Zwykłych baterii jednorazowych nie wolno ładować, istnieje bowiem niebezpieczeństwo wybuchu! Należy ładować wyłącznie akumulatory przeznaczone do ponownego ładowania, używając przy tym odpowiedniej ładowarki.
- Stare lub używane baterie/akumulatory mogą wydzielać szkodliwe chemikalia, które mogą uszkodzić produkt. W związku z tym, należy wyjąć baterie/akumulatory z urządzenia, gdy nie jest ono używane (np. podczas składowania).

Elementy obsługi

Uwaga

- Nr zamówienia 1530891 nie ma możliwości wyboru stref nawadniania.
- Nr zamówienia 2302366 pokazano poniżej.



- 1 Przyciski obsługowe
- 2 Nakrętka do podłączenia do kranu z wodą
- 3 Wyświetlacz LCD
- 4 Komora baterii (na tylnej stronie)
- 5 Podłączenie strefy nawadniania A
- 6 Podłączenie strefy nawadniania B
- 7 Podłączenie strefy nawadniania C
- 8 Gniazdo do aktualizacji (tylko przez producenta) zamknięta gumową zaślepką

Wkładanie/wymiana baterii

- Otwórz komorę baterii na tyle komputera do nawadniania i włóż dwie baterie typu AAA/micro zgodnie z polaryzacją (plus/+ i minus/-). W komorze baterii znajduje się rysunek wskazujący prawidłową biegunowość.
- Włóż komorę baterii w prawidłowym kierunku (tylko jeden jest możliwy) do komputera do nawadniania, aż zostanie zatrzaśnięta. Na kilka sekund pojawiają się segmenty wyświetlacza, następnie komputer do nawadniania jest gotowy do eksploatacji.
- Wymiana baterii jest konieczna, gdy na wyświetlaczu pojawi się symbol „LOW” lub znacznie zmniejszy się kontrast wyświetlania.

Podłączenie do kranu z wodą

Programowanie komputera do nawadniania można przeprowadzić oczywiście także, gdy nie jest on podłączony do kranu z wodą.

- Jeżeli ogród=wy kran z wodą jest wyposażony w szybkozłącze, należy je zdemontować.
- Sprawdź prawidłowe położenie uszczelki w nakrętce. Należy przytrzymać komputer do nawadniania podczas przykręcania nakrętki do kranu ogrodowego.



Nie przechylaj gwintu, aby nie doszło do jego uszkodzenia! Przykręcaj wszystkie nakrętki motylkowe ręcznie, nie korzystaj z żadnych narzędzi! W innym przypadku produkt zostanie zniszczony, skutkuje to utratą gwarancji/rękojmi!

- Do trzech dolnych wyjść wyposażonych w szybkozłącze można podłączyć węże ogrodowe do nawadniania.

Programowanie

Gdy przez kilka sekund nie jest wciskany żaden przycisk, aktywne ustawienie zostaje zakończone i następuje zapisanie wartości. Poprzez krótkie wciskanie przycisku „▼” można kontynuować ustawienia od ostatniej pozycji.

Postępuj według następujących kroków (stosuj się do opisów po lewej stronie wyświetlacza):

1. Ustaw godzinę („TIME”)

- Za pomocą przycisku „◀” wzg. „▶” można ustawić godzinę. Wciśnij i przytrzymaj odpowiedni przycisk w celu szybkiej zmiany wyświetlanej wartości. Komunikat „AM” oznacza pierwszą część dnia, „PM” oznacza drugą część dnia.
- Wciśnij przycisk „▼” lub „⊗”, w ten sposób ustawienia są zapisywane i użytkownik przechodzi do ustawienia daty.

2. Ustaw dzień tygodnia („TODAY”)

- Wybierz za pomocą przycisku „◀” wzg. „▶” dzień tygodnia (SU = niedziela, MO = poniedziałek, TU = wtorek, WE = środa, TH = czwartek, FR = piątek, SA = sobota). Wybrany dzień tygodnia jest prezentowany w ramce „□”.
- Wciśnij krótko przycisk „▼” lub „⊗”, ustawienia zostaną zapisane (za pomocą przycisku „▲” w razie potrzeby można przejść ponownie do ustawiania godziny).

3. Ustawianie podlewania („WATER DAY”)

Ustawienia strefy mają zastosowanie tylko do: Nr zamówienia 2380481 i 2302366.

- Wybierz za pomocą przycisku „◀” wzg. „▶” dzień podlewania (SU = niedziela, MO = poniedziałek, TU = wtorek, WE = środa, TH = czwartek, FR = piątek, SA = sobota). Ewentualnie można za pomocą przycisku „2nd” ustawić co drugi dzień lub za pomocą przycisku „3rd” co trzeci dzień nawadniania.
- Zmienić wybrany dzień (wzg. „2nd” lub „3rd”) za pomocą przycisku „⊗” pomiędzy „△” (nawadnianie wyłączone) i „▲” (nawadnianie włączone).
- Zmienić poprzez wciśnięcie przycisku „▼” ustawienia strefy nawadniania.

Jest to możliwe, gdy nawadnianie jest włączone przynajmniej na jeden dzień.

4. Wybrać strefę nawadniania („ZONE”)

→ Ustawienia strefy mają zastosowanie tylko do: Nr zamówienia 2380481 i 2302366.

Można ustawić 3 różne strefy nawadniania (A, B, C odpowiednio do 3 istniejących przyłączy 3 węży). Wybrać za pomocą przycisku „◀” wzg. „▶” strefę nawadniania. Przy każdej wybranej strefie miga ramka „□”, zatwierdzić za pomocą przycisku „▼” lub „⊗”.

5. Ustawić cykl nawadniania („WATER CYCLE”)

Można zaprogramować sumie 4 cykle nawadniania (1, 2, 3, 4). Wybrać za pomocą przycisku „◀” wzg. „▶” cykl nawadniania. Przy każdym wybranym cyklu miga ramka „□”, zatwierdzić za pomocą przycisku „▼” lub „⊗”.

6. Ustawić czas uruchomienia („START TIME”)

Za pomocą przycisku „◀” wzg. „▶” można ustawić czas uruchomienia. Wciśnij i przytrzymaj odpowiedni przycisk w celu szybkiej zmiany wyświetlanej wartości. Komunikat „AM” oznacza pierwszą część dnia, „PM” oznacza drugą część dnia.. W celu potwierdzenia wciśnij krótko przycisk „▼” lub „⊗”.

7. Ustawić czas trwania nawadniania („HOW LONG”)

Na koniec można ustawić czas trwania nawadniania „◀” wzg. „▶” (możliwe jest 1 - 240 minut). Wciśnij i przytrzymaj odpowiedni przycisk w celu szybkiej zmiany wyświetlanej wartości. W celu potwierdzenia wciśnij krótko przycisk „▼” lub „⊗”.

8. Ustawić czas interwału da nawodnienia („ECO FUNCTION”)

• W razie potrzeby można ustawić dwa interwały w celu oszczędzania wody. Podczas trwania nawadniania (1 - 240 minut, Ustawienie patrz poprzedni punkt) komputer do nawadniania przełącza pomiędzy nawadnianiem (Interwał „WATER”, zawór otwarty, możliwość ustawienia 1 - 19 minut) a czasem oczekiwania („PAUSE”, zawór zamknięty, możliwość ustawienia 1 - 19 minut).

→ Oba interwały należy ustawić w zależności od gleby (chlenniejsza lub twardsza gleba) wzg. ułożenia terenu (płaski lub opadający), aby woda miała czas wsiąknąć. Gdy niniejsza funkcja nie jest potrzebna, należy ustawić „0”.

Ustawienie dotyczy wszystkich 4 cykli nawadniania.

• Ustaw najpierw za pomocą przycisku „◀” wzg. „▶” czas trwania interwału nawadniania („WATER”). W celu potwierdzenia wciśnij krótko przycisk „▼” lub „⊗”. Następnie można za pomocą przycisku „◀” wzg. „▶” zmienić czas trwania pauzy.

• W razie potrzeby zaprogramowania kolejnych cykli nawadniania należy wielokrotnie krótko wcisnąć przycisk „▲”, aż zacznie migać ramka „□” podczas cyklu nawadniania 1.

9. Uruchomić ustawiony program („PROGRAM”)

• Tak często wcisnąć przycisk „▼”, aż w dolnej części wyświetlacza zacznie migać ramka „□”.

• Poruszyć ramką za pomocą przycisku „◀” wzg. „▶”, aż zostanie podświetlony napis „AUTO” i wciśnij krótko przycisk „▼” lub „⊗” w celu potwierdzenia.

Pauzowanie programu (np. w przypadku deszczu)

→ Ustawienia strefy mają zastosowanie tylko do: Nr zamówienia 2380481 i 2302366.

W przypadku deszczowej pogody można spauzować ustawiony program nawadniania maksymalnie na 6 dni. Należy postępować w następujący sposób:

• Często wcisnąć przycisk „▼”, aż w dolnej części wyświetlacza (przy „PROGRAM”) zacznie migać ramka „□” t.

• Poruszyć ramką za pomocą przycisku „◀” wzg. „▶”, aż zostanie podświetlony napis „DELAY” i wciśnij krótko przycisk „▼” lub „⊗” w celu potwierdzenia.

• Ustawić liczbę dni za pomocą przycisku „◀” wzg. „▶”, podczas których należy spauzować program nawadniania. W celu potwierdzenia dwukrotnie wciśnij krótko przycisk „▼” lub „⊗”.

Ręczne nawadnianie

Gdy nie jest aktywny żaden program nawadniania, można uruchomić ręczne nawadnianie. Należy postępować w następujący sposób:

• Często wcisnąć przycisk „▼”, aż w dolnej części wyświetlacza (przy „PROGRAM”) zacznie migać ramka „□” t.

• Poruszyć ramką za pomocą przycisku „◀” wzg. „▶”, aż zostanie podświetlony napis „MANUAL” i wciśnij krótko przycisk „▼” lub „⊗” w celu potwierdzenia.

• Następnie niezbędne są podobne ustawienia, jak podczas programowania:

- Wybrać strefę nawadniania (A, B, C)
- Ustawić czas trwania nawadniania (1 - 240 minut)
- W razie potrzeby ustawić interwał dla nawadniania i czas oczekiwania (każdorazowa maks. 19 minut; przy ustawieniu na „0” funkcja jest dezaktywowana)
- Wybrać kolejną strefę nawadniania (przycisk „▲” tak często wcisnąć „□” ponownie aż zacznie migać ramka przy strefie nawadniania A, B lub C, przełączyć strefę za pomocą przycisku „◀” wzg. „▶” i na koniec wciśnij przycisk „▼” lub „⊗” w celu zatwierdzenia, aby rozpocząć programowanie)

• Rozpocząć ręczne nawadnianie poprzez wciśnięcie przycisku „▼” aż zacznie migać ramka w dolnej części wyświetlacza „□”. Poruszyć ramką za pomocą przycisku „◀” wzg. „▶”, aż zostanie podświetlony napis „MANUAL” i wciśnij krótko przycisk „▼” lub „⊗” w celu potwierdzenia.

Dezaktywowanie programu

Ustawiony program nawadniania można dezaktywować na dłuższy czas. Należy postępować w następujący sposób:

• Często wcisnąć przycisk „▼”, aż w dolnej części wyświetlacza (przy „PROGRAM”) zacznie migać ramka „□” t.

• Poruszyć ramką za pomocą przycisku „◀” wzg. „▶”, aż zostanie podświetlony napis „OFF” i wciśnij krótko przycisk „▼” lub „⊗” w celu potwierdzenia.

Odkręcanie/zakręcanie kranu z wodą

Aby komputer do sterowania nawadnianiem mógł pracować i mógł rozdzielać wodę na podłączone węże, po zaprogramowaniu należy odkręcić kran z wodą. Sprawdzić wszystkie przyłącza pod kątem szczelności.

→ Ze względów bezpieczeństwa należy regularnie sprawdzać działanie komputera sterującego wzg. prawidłowe nawadnianie. Poprzez uszkodzony wąż, nieszczelne złącza lub także dzieci bawiące się systemem nawadniania może dojść do podtopień lub szkód spowodowanych przez wodę (na przykład gdy woda przeleci z obszaru ogródka obok domu do piwnicy).

Zaleca się zakręcenie kranu z wodą w przypadku dłuższej przerwy użytkowania komputera sterującego nawadnianiem. W takim przypadku należy wyłączyć także ustawiony program nawadniania, aby przedłużyć żywotność baterii.

Zimowanie

Przy temperaturach poniżej tzw. punktu zamarzania komputer sterujący nawadnianiem należy w porę zdemontować z kranu. Wypuścić resztki wody. Wyjąć obie baterie z komory baterii i przechowywać podczas zimy komputer do sterowania nawadnianiem w suchym miejscu o dodatniej temperaturze.



W przypadku mrozu woda w komputerze do sterowania nawadnianiem zamarza, większa objętość lodu może go zniszczyć, w skutek czego następuje wygaśnięcie gwarancji/rękojmi!

Konserwacja i czyszczenie

Użytkownik nie powinien zajmować się częściami znajdującymi się wewnątrz komputera sterującego nawadnianiem, dlatego też nigdy nie zaleca się go otwierać (oprócz opisanego w tej instrukcji użytkownika sposobu postępowania podczas wkładania/wymiany baterii). Wszelkie naprawy i konserwacja lub związane z nimi otwieranie muszą być przeprowadzane jedynie przez specjalistę lub w specjalistycznym warsztacie.

Do czyszczenia komputera do sterowania nawadnianiem należy używać suchej, miękkiej, czystej szmatki.



Nie należy używać silnie działających detergentów, alkoholu ani innych rozpuszczalników chemicznych, ponieważ może to spowodować uszkodzenie obudowy lub ograniczyć funkcjonowanie urządzenia.

Utylizacja

a) Produkt



Produkt należy zutylizować po zakończeniu jego eksploatacji zgodnie z obowiązującymi przepisami prawnymi.

Należy usunąć wszystkie włożone baterie i pozbyć się ich w odpowiedni sposób, oddzielnie od produktu.

b) Baterie i akumulatory

Konsument jest prawnie zobowiązany (odpowiednimi przepisami dotyczącymi baterii) do zwrotu wszystkich zużytych baterii i akumulatorów; utylizacja wraz z odpadami z gospodarstw domowych jest zabroniona!



Baterie i akumulatory zawierające substancje szkodliwe oznaczone są tym symbolem oznaczającym zakaz pozbawiania się ich wraz z odpadami domowymi. Oznaczenia odpowiednich metali ciężkich są następujące: Cd = kadm, Hg = rtęć, Pb = ołów (oznaczenia znajdują się na baterii/akumulatorze, np. pod symbolem kosza na śmieci, widniejącym po lewej stronie).

Zużyte akumulatory, baterie oraz ogniwa guzikowe można bezpłatnie oddawać na lokalne wysypiska śmieci, do oddziałów firmy producenta lub wszędzie tam, gdzie sprzedawane są baterie/akumulatory/ogniwa guzikowe!

Dzięki temu spełniamy Państwo wymogi prawne oraz przyczyniamy się do ochrony środowiska.

Dane techniczne

	Nr produktu 1530891	Nr produktu 2380481	Nr produktu 2302366
Zasilanie	2 x bateria 1,5 V, typ AA (Używaj wyłącznie baterii alkalicznych)		
Żywotność baterii	ok. 1/2 roku (w zależności od częstotliwości włączania)		
Przyłącza wylotowe węży	1	2	3
Możliwość wyboru stref nawadniania	NA	2	3
Złącze wody, wejście.	24,2 mm (3/4")		
Cykle nawadniania	do 4 cykli dziennie		
Regulowany czas	od 1 do 240 minut.		
Funkcja Eco	maks. 19 min		
Ciśnienie wody	od 0 do 6 bar		
Temperatura wody	od 0 do +60 °C		
Stopień ochrony.	IPX7	IPX5	IPX5
Tłoczona ciecz	Klarowana, czysta, słodka woda		
Temperatura tłoczony cieczy	maks. +38 °C		
Warunki pracy/przechowywania			
Wymiary (szer. x wys. x gł.)	130 x 170 x 95 mm	125 x 165 x 95 mm	165 x 95 x 155
Waga (ok.)	315 g	368 g	465 g

To publikacja została opublikowana przez Conrad Electronic SE, Klaus-Conrad-Str. 1, D-92240 Hirschau, Niemcy (www.conrad.com).

Wszelkie prawa odnośnie tego tłumaczenia są zastrzeżone. Reprodukowanie w jakiegokolwiek formie, kopiowanie, tworzenie mikrofilmów lub przechowywanie za pomocą urządzeń elektronicznych do przetwarzania danych jest zabronione bez pisemnej zgody wydawcy. Powielanie w całości lub w części jest zabronione. Publikacja ta odpowiada stanowi technicznemu urządzeń w chwili druku.

Copyright 2021 by Conrad Electronic SE.

*1530891_2302366_2380481_v1_0721_02_dh_mh_pl