

**PL Instrukcja obsługi**

# Obudowa zewnętrzna do bezprzewodowego przełącznika ściennego RS2W

Nr zamówienia 1533777

## Użytkowanie zgodne z przeznaczeniem

Produkt przeznaczony jest do zabezpieczonego montażu bezprzewodowego przełącznika ściennego RS2W o rozmiarach do 80 x 80 mm. Produkt jest pyłoszczelny i bryzgoszczelny.

Ze względów bezpieczeństwa nie można w żaden sposób przebudowywać i/lub zmieniać produktu. W przypadku korzystania z produktu w celach innych niż opisane, może on ulec uszkodzeniu. Poza tym niewłaściwe użytkowanie może spowodować zagrożenia, jak np. obrażenia ciała itp. Dokładnie przeczytaj instrukcję obsługi i zachowaj ją do późniejszego wykorzystania. Produkt można przekazywać osobom trzecim wyłącznie z załączoną instrukcją obsługi.

Produkt jest zgodny z obowiązującymi wymogami krajowymi i europejskimi. Wszystkie zawarte tutaj nazwy firm i nazwy produktów są znakami towarowymi należącymi do poszczególnych właścicieli. Wszelkie prawa zastrzeżone.

## Zakres dostawy

- Obudowa zewnętrzna
- 2x śruba
- 2x kolek
- 2x gumowa uszczelka
- Instrukcja obsługi



## Aktualne instrukcje obsługi

Pobierz aktualne instrukcje obsługi, klikając link [www.conrad.com/downloads](http://www.conrad.com/downloads) lub skanując przedstawiony kod QR. Postępuj zgodnie z instrukcjami wyświetlanymi na stronie internetowej.

## Objaśnienie symboli



Symbol błyskawicy w trójkącie jest stosowany, gdy istnieje ryzyko dla zdrowia, np. przez porażenie prądem.



Symbol z wykrzyknikiem w trójkącie wskazuje na ważne wskazówki w tej instrukcji użytkowania, których należy bezwzględnie przestrzegać.



Symbol strzałki można znaleźć przy specjalnych poradach i wskazówkach związanych z obsługą.

## Wskazówki dotyczące bezpieczeństwa

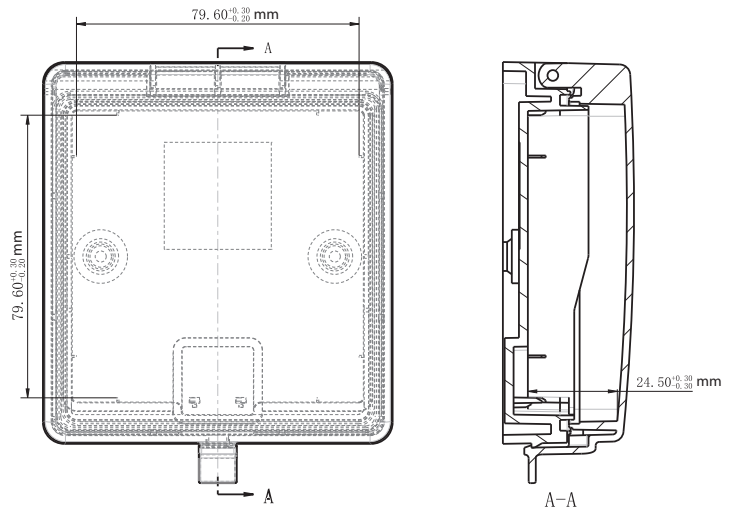


Dokładnie przeczytaj instrukcję obsługi i przestrzegaj zawartych w niej wskazówek dotyczących bezpieczeństwa. Nie ponosimy żadnej odpowiedzialności za obrażenia oraz szkody spowodowane nieprzestrzeganiem wskazówek bezpieczeństwa i informacji zawartych w niniejszej instrukcji obsługi. Poza tym w takich przypadkach wygasa rękojmia/gwarancja.

### a) Ogólne informacje

- Produkt nie jest zabawką. Należy trzymać go poza zasięgiem dzieci i zwierząt.
- Dopilnuj, aby materiały opakowaniowe nie zostały pozostawione bez nadzoru. Mogą one stać się niebezpieczną zabawką dla dzieci!
- Chroń produkt przed ekstremalnymi temperaturami, bezpośrednim światłem słonecznym, silnymi wibracjami, wysoką wilgotnością, palnymi gazami, oparami i rozpuszczalnikami.
- Nie narażaj produktu na obciążenia mechaniczne.
- Jeśli bezpieczna praca nie jest dłużej możliwa, należy przerwać użytkowanie i zabezpieczyć produkt przed ponownym użyciem. Bezpieczna praca nie jest zapewniona, jeśli produkt:
  - posiada widoczne uszkodzenia,
  - nie działa prawidłowo,
  - był przechowywany przez dłuższy okres czasu w niekorzystnych warunkach lub
  - został nadmiernie obciążony podczas transportu.
- Z produktem należy obchodzić się ostrożnie. Wstrząsy, uderzenia lub upadek produktu nawet z niewielkiej wysokości spowodują jego uszkodzenie.
- Należy również przestrzegać wskazówek bezpieczeństwa i instrukcji obsługi innych urządzeń, z którymi produkt jest użytkowany.
- Jeśli istnieją wątpliwości w kwestii zasady działania, bezpieczeństwa lub podłączania produktu, należy zwrócić się do wykwalifikowanego fachowca.
- Prace konserwacyjne, regulacje i naprawy mogą być przeprowadzane wyłącznie przez specjalistę lub specjalistyczny warsztat.
- Jeśli pojawią się jakiegokolwiek pytania, na które nie ma odpowiedzi w niniejszej instrukcji, prosimy o kontakt z naszym biurem obsługi klienta lub z innym specjalistą.

## Wymiary montażowe



## Przygotowanie do montażu

Przeznaczaj informacje zawarte w rozdziale „Wskazówki dotyczące bezpieczeństwa”!

- Montuj obudowę zewnętrzną tylko na stabilnym podłożu. W zależności od podłoża należy użyć odpowiednich śrub i kołków (objęte zakresem dostawy). Na podłożach drewnianych wystarczy zastosowanie śrub bez kołków.
- Montaż produktu może się odbywać, gdy bezprzewodowy przełącznik ścienny nie jest zamontowany.
- Przy wyborze miejsca montażu należy pamiętać, aby zapewniony był dobry odbiór montowanego bezprzewodowego przełącznika ściennego i aby unikać oddziaływania ewentualnych zakłócających przeszkód.

## Montaż



Przeznaczaj informacje zawarte w rozdziale „Przygotowanie do montażu”!



Zwróć uwagę, aby podczas wiercenia otworów montażowych lub podczas przykręcania nie zostały uszkodzone kable lub przewody (w tym przewody wodne).

- Otwórz pokrywę obudowy zewnętrznej.
- Przytrzymaj obudowę zewnętrzną w wymaganej pozycji.
- Zaznacz otwory dla dwóch śrub przez otwory przelotowe w produkcie.
- Wywierć otwory. W zależności od podłoża należy użyć śrub i/lub kołków (objęte zakresem dostawy).
- Włóż kołki. Przykręć lekko obudowę zewnętrzną śrubami, nie mocując jej całkowicie.
- Wyrównaj położenie obudowy przed ostatecznym montażem na podłożu i dokręć śruby wystarczająco mocno odpowiednim śrubokrętem (krzyżakowy).
- W celu uzyskania klasy ochrony dla tego produktu, należy uszczelnić otwory na śruby gumowymi uszczelkami przed ewentualnym wnikaniem wilgoci.
- Ściągnij w tym celu folię ochronną z tylnej strony gumowej uszczelki. Przyklej ją w obniżeniach dobrze uszczelniając wnętrze obudowy zewnętrznej (przez lby śrub mocujących).

## Uruchomienie

- Po zakończonym montażu obudowy można zamontować odpowiedni bezprzewodowy przełącznik ścienny RS2W.
- Otwórz przezroczystą przednią pokrywę, aby dotrzeć do wnętrza produktu.
- W tym celu przestrzegaj wskazówek zawartych w instrukcji obsługi zastosowanego przełącznika.

## Pielęgnacja i czyszczenie

- Przed każdym czyszczeniem wnętrza wyjmij wbudowany przełącznik.
- Do czyszczenia wnętrza produktu używaj suchej, niepozostawiającej włókien szmatki.
- W żadnym wypadku nie należy używać agresywnych środków czyszczących, alkoholu czyszczącego lub innych chemicznych rozтворów, gdyż może to uszkodzić obudowę lub nawet wpłynąć negatywnie na działanie.
- Obudowę można czyścić z zewnątrz wilgotną ściereczką/szmatką.

## Utylizacja



Produkt należy utylizować po zakończeniu jego eksploatacji zgodnie z obowiązującymi przepisami prawnymi.

W ten sposób użytkownik spełnia wymogi prawne i ma swój wkład w ochronę środowiska.

## Dane techniczne

Przeznaczona do montażu .....	bezprzewodowego przełącznika ściennego RS2W, ok. 80 x 80 mm
Stopień ochrony.....	IP54
Warunki eksploatacji/przechowywania ....	-20 do +55 °C, 0 – 95 % wilgotności względnej powietrza (bez kondensacji)
Wymiary (dł. x szer. x wys.):.....	98 x 118 x 37 mm
Ciężar .....	128 g