

INSTRUKCJA OBSŁUGI

Nr produktu 0001538720



Budzik TFA 60.2016.01, cyfrowy, Kwarcowy



**Kat. Nr. 60.2016**

Dziękujemy za zakup urządzenia firmy TFA.

1. Przed pierwszym użyciem

- Pamiętaj aby dokładnie zapoznać się z instrukcją obsługi
- Przestrzegaj instrukcji i informacji aby zapobiec uszkodzeniu urządzenia i utracie Twoich praw do gwarancji z powodu niepoprawnego użycia urządzenia.
- Nie bierzemy odpowiedzialności za ewentualne błędne odczyty oraz za wszelkie konsekwencje powstałe z tego powodu.
- Nie ponosimy odpowiedzialności za jakiegokolwiek szkody wynikające przez nieprzestrzeganie instrukcji
- Prosimy zwrócić szczególną uwagę na instrukcje bezpieczeństwa
- Należy zachować tą instrukcję na przyszłość.

2. Zawartość dostawy

- Budzik
- Instrukcja obsługi

3. Zakres funkcji urządzenia

- Funkcja podwójnego alarmu
- 2 różne czasy alarmów (w dni tygodnia w weekendy)
- Funkcja drzemki
- Wskazanie dnia tygodnia i daty
- Podświetlenie

4. Dla Twojego bezpieczeństwa

- Produkt jest przeznaczony wyłącznie w zakresie stosowania opisanego powyżej. Powinien być używany wyłącznie w sposób opisany w tej instrukcji obsługi.
- Nieautoryzowane naprawy, modyfikacje lub zmiany produktu są zabronione

- Produkt ten nie może być wykorzystywany do informacji publicznej, nadaje się tylko do użytku domowego.



Uwaga- ryzyko obrażeń

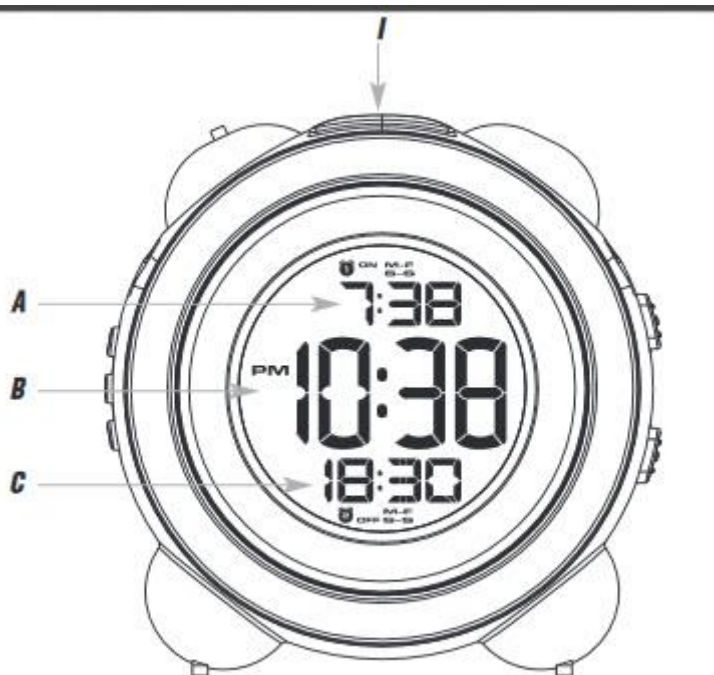
- Należy przechowywać ten produkt poza zasięgiem dzieci
- Nie wolno wyrzucać baterii do ognia, doprowadzić do zwarcia, lub ładować ponownie, istnieje ryzyko wybuchu.
- Baterie zawierają szkodliwe kwasy. Wyładowane baterie powinny być wymienione jak najszybciej aby zapobiec szkodom spowodowanym przez wyciek baterii. Nigdy nie należy korzystać z połączenia starych i nowych baterii ani łączyć baterii różnych typów.
- Do obsługi wyciekającej baterii należy nosić specjalnych rękawic odpornych na substancje chemiczne oraz okularów ochronnych.



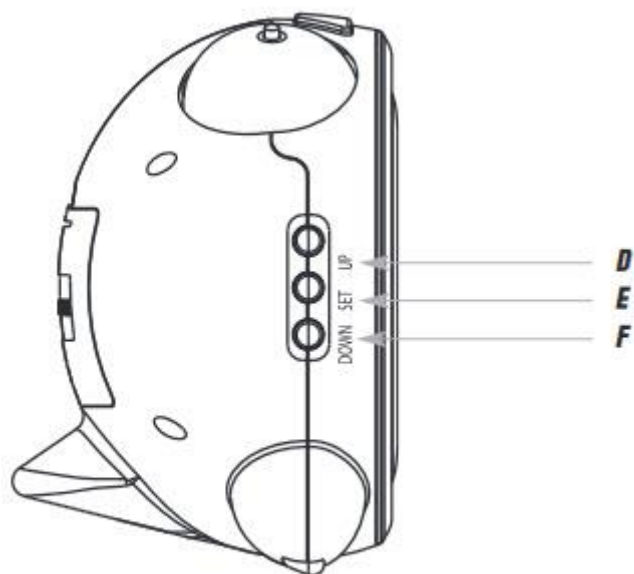
Ważne informacje dotyczące bezpieczeństwa produktu

- Nie wystawiaj produktu na działania ekstremalnych temperatur, wibracji lub wstrząsów
- Chroń produkt przed wilgocią

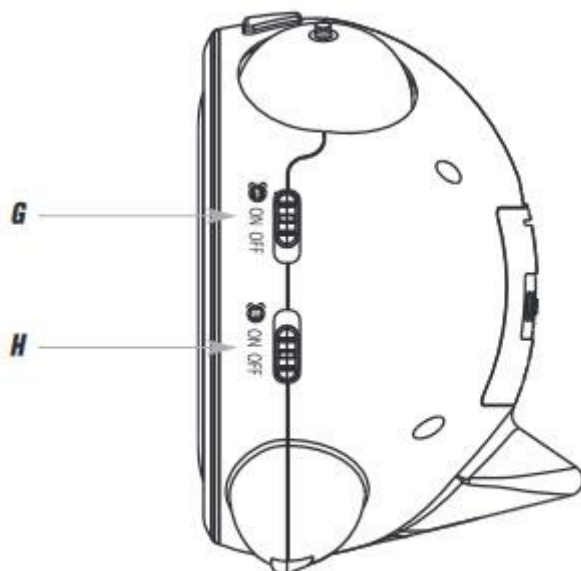
Ilustracja 1



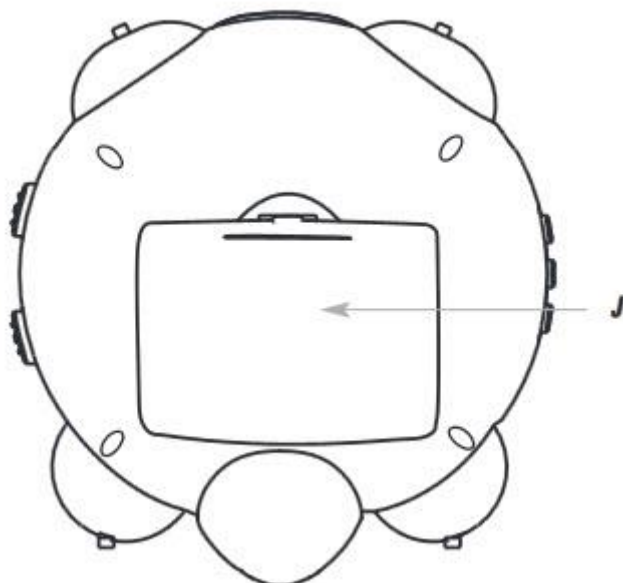
Ilustracja 2



Ilustracja 3



Ilustracja 4



5. Elementy obsługi

Wyświetlacz (ilustracja 1)

A: Alarm 1 / data (miesiąc / dzień)

B: Czas / rok

C: Alarm 2 / dzień tygodnia

Przyciski (ilustracja 2)

lewa strona

D: Przycisk UP (do góry)

E: Przycisk SET (ustawień)

F: Przycisk DOWN (w dół)

Prawa strona (ilustracja 3)

G: Przełącznik ALARM 1 włączony / wyłączony

H: Przełącznik ALARM2 włączony / wyłączony

Góra (ilustracja 1)

I: Przycisk SNOOZE/LIGHT (drzemki / podświetlenia)

Obudowa (ilustracja 4)

J: Komora baterii

6. Rozpoczynanie pracy

- Otwórz komorę baterii i włóż trzy nowe baterie AAA 1,5 V. Upewnij się, że biegunowość baterii jest prawidłowa.
- Alarm zacznie dzwonić, a podświetlenie zostanie na chwilę włączone.
- Ponownie zamknij komorę baterii.

7. Działanie

- Urządzenie automatycznie zamknie tryb ustawień, jeżeli przez 20 sekund nie zostanie naciśnięty żaden przycisk.

- Naciśnij i przytrzymaj przycisk UP lub DOWN w trybie ustawień dla trybu szybkich ustawień.

7.1 Ustawienia zegara i kalendarza

- Naciśnij i przytrzymaj przycisk SET w trybie normalnym.
- Wskazanie roku zacznie migać i możesz zmienić rok za pomocą przycisku UP lub DOWN.
- Ponownie naciśnij przycisk SET, a sekwencja ustawień zostanie wyświetlona w następujący sposób: Miesiąc i dzień, godziny, minuty i wyświetlanie 24 lub 12 godzin (PM pojawi się na wyświetlaczu po 12 godzinach) i wprowadź ustawienia za pomocą przycisku UP lub DOWN.
- Potwierdź ustawienia za pomocą przycisku SET
- Wyświetlacz pokaże aktualny czas

7.2 Podświetlenie i data

- Naciśnij przycisk SNOOZE / LIGHT u góry, a podświetlenie zostanie włączone na 8 sekund.
- Naciśnij ponownie przycisk SNOOZE / LIGHT.
- Data (miesiąc, dzień), rok i dzień tygodnia (poniedziałek, wtorek, środa, czwartek, piątek, sobota lub niedziela) pojawiają się na krótko na wyświetlaczu.

7.3 Ustawienie czasu alarmu

Alarm 1:

- Naciśnij i przytrzymaj przycisk UP.
- Symbol M-F, S-S zacznie migać
- Naciśnij przycisk UP lub DOWN, aby wybrać pomiędzy trzema ustawionymi alarmami poniżej:
Od poniedziałku do niedzieli (na wyświetlaczu pojawiają się M-F, S-S)
Od poniedziałku do piątku (M-F pojawia się na wyświetlaczu)
Sobota i niedziela (S-S pojawiają się na wyświetlaczu)
- Potwierdź ustawienie za pomocą przycisku SET.
- Wskaźnik godziny zacznie migać.
- Naciśnij przycisk UP lub DOWN, aby ustawić godzinę alarmu (godziny).
- Naciśnij przycisk SET.
- Ustaw minuty w ten sam sposób.
- Potwierdź przyciskiem SET.
- Przesuń przełącznik włączony/ wyłączony alarmu 1 w pozycję włączony.
- Alarm jest włączony. ON włączony - na wyświetlaczu pojawiają się dni tygodnia i godzina alarmu.
- Gdy alarm zadzwoni, symbol alarmu zacznie migać.
- Naciśnij dowolny przycisk, aby zatrzymać alarm lub naciśnij górną część urządzenia (SNOOZE / LIGHT), aby włączyć funkcję drzemki. Podświetlenie włączy się na kilka sekund.
- Alarm zostanie przerwany na 5 minut.
- Przesuń przełącznik włączony / wyłączony. Alarmu 1 w pozycję wyłączony., Aby wyłączyć alarm. Wyłączony pojawi się na wyświetlaczu

Alarm 2

- Naciśnij i przytrzymaj przycisk DOWN
- Symbol M-F, S-S zacznie migać.
- Ustaw Alarm 2 w taki sam sposób, jak Alarm 1.

8. Czyszczenie i konserwacja

- Wyczyść urządzenie miękką, wilgotną ściereczką. Nie należy używać rozpuszczalników ani środków do szorowania.
- Wyjmij baterie, jeśli urządzenie nie będzie używane przez dłuższy czas.
- Przechowuj urządzenie w suchym miejscu.

8.1 Komora baterii

- Wymień baterie, gdy funkcje urządzenia staną się słabe.
- Otwórz komorę baterii i włóż trzy nowe baterie AAA 1,5 V. Upewnij się, że biegunowość baterii jest prawidłowa.
- Ponownie zamknij komorę baterii.

9. Rozwiązywanie problemów

PROBLEM	ROZWIĄZANIE
Brak symboli na wyświetlaczu	<ul style="list-style-type: none"> > Upewnij się że polaryzacja baterii jest poprawna > Wymień baterie na nowe
Błędne wskazania na wyświetlaczu	<ul style="list-style-type: none"> > Wykonaj restart urządzenia zgodnie z instrukcją > Wymień baterie na nowe

Jeśli urządzenie nie działa pomimo tych środków, skontaktuj się ze sprzedawcą, u którego zakupiono produkt.

10. Utylizacja

a) Produkt



Urządzenie elektroniczne są odpadami do recyklingu i nie wolno wyrzucać ich z odpadami gospodarstwa domowego. Pod koniec okresu eksploatacji, dokonaj utylizacji produktu zgodnie z odpowiednimi przepisami ustawowymi. Wyjmij włożony akumulator i dokonaj jego utylizacji oddzielnie.

b) Akumulatory



Ty jako użytkownik końcowy jesteś zobowiązany przez prawo (rozporządzenie dotyczące baterii i akumulatorów) aby zwrócić wszystkie zużyte baterie i akumulatory.

Pozbywanie się tych elementów w odpadach domowych jest prawnie zabronione.

Zanieczyszczone akumulatory są oznaczone tym symbolem, aby wskazać, że unieszkodliwianie odpadów w domowych jest zabronione. Oznaczenia dla metali ciężkich są następujące: Cd = kadm, Hg = rtęć, Pb = ołów (nazwa znajduje się na akumulatorach, na przykład pod symbolem kosza na śmieci po lewej stronie).

Używane akumulatory mogą być zwracane do punktów zbiórki w miejscowości, w sklepach lub gdziekolwiek są sprzedawane. Możesz w ten sposób spełnić swoje obowiązki ustawowe oraz przyczynić się do ochrony środowiska.

Rozpatrzenie obowiązku zgodnie z prawem baterii

Wyładowane baterie nie należą do odpadów domowych, ponieważ mogą powodować szkody dla zdrowia i środowiska. Możesz zwrócić zużyte akumulatory/ baterie do punktu sprzedaży lub punktu zbiórki.

Jako użytkownik końcowy jesteś zobowiązany przez prawo do zanieśienia zużytych baterii do dystrybutorów lub punktów zbiórki.

11. Specyfikacja techniczna

Pobór mocy.....3 baterie AAA 1,5V (nie dołączone)
Wymiary obudowy.....106 x 73 x 108 mm
Waga.....172 g (tylko urządzenie)

<http://www.conrad.pl>