



TOOLCRAFT



PL Instrukcja użytkownika

Palnik gazowy DJ209

Nr produktu 1546849

Użytkowanie zgodne z przeznaczeniem

Produkt służy do hobbyistycznego przypalania przedmiotów. Można stosować go również do flambiowania żywności. Palnik gazowy można stosować również do rozpalania drewna, na przykład w kominkach. Kolor oraz wielkość płomienia można regulować. Palnik gazowy wypełniony jest butanem (gazem do zapalniczek).

Ze względów bezpieczeństwa oraz certyfikacji produktu nie można w żaden sposób przebudowywać i/lub zmieniać. W przypadku korzystania z produktu w celach innych niż opisane, może on ulec uszkodzeniu. Niewłaściwe użytkowanie może ponadto spowodować zagrożenia, takie jak zwarcia, pożar itp. Dokładnie przeczytać instrukcję obsługi i zachować ją do późniejszego wykorzystania. Produkt można przekazywać osobom trzecim wyłącznie z załączoną instrukcją obsługi.

Produkt jest zgodny z obowiązującymi wymogami krajowymi i europejskimi. Wszystkie zawarte tutaj nazwy firm i nazwy produktów są znakami towarowymi należącymi do poszczególnych właścicieli. Wszelkie prawa zastrzeżone.

Zakres dostawy

- Palnik gazowy
- Instrukcja obsługi



Aktualne instrukcje obsługi

Pobierz aktualne instrukcje obsługi, klikając link www.conrad.com/downloads lub skanując przedstawiony kod QR. Należy postępować zgodnie z instrukcjami wyświetlanymi na stronie internetowej.

Objaśnienie symboli



Symbol z wykrzyknikiem w trójkącie wskazuje na ważne wskazówki w tej instrukcji użytkownika, których należy bezwzględnie przestrzegać.



Symbol strzałki można znaleźć przy specjalnych poradach i wskazówkach związanych z obsługą.

Wskazówki bezpieczeństwa



Dokładnie przeczytać instrukcję obsługi i przestrzegać zawartych w niej wskazówek dotyczących bezpieczeństwa. Nie ponosimy żadnej odpowiedzialności za obrażenia oraz szkody spowodowane nieprzestrzeganiem wskazówek bezpieczeństwa i informacji zawartych w niniejszej instrukcji obsługi. Poza tym w takich przypadkach wygasa rękojmia/gwarancja.

a) Ogólne

- Produkt nie jest zabawką. Należy trzymać go poza zasięgiem dzieci i zwierząt.
- Dopilnować, aby materiały opakowaniowe nie zostały pozostawione bez nadzoru. Mogą one stać się niebezpieczną zabawką dla dzieci.
- Chronić produkt przed ekstremalnymi temperaturami, bezpośrednim promieniowaniem słonecznym, silnymi wibracjami, wysoką wilgotnością, wilgocią, palnymi gazami, oparami i rozpuszczalnikami.
- Nie narażać produktu na obciążenia mechaniczne.
- Jeśli bezpieczna praca nie jest dłużej możliwa, należy przerwać użytkowanie i zabezpieczyć produkt przed ponownym użyciem. Bezpieczna praca nie jest zapewniona, jeśli produkt:
 - posiada widoczne uszkodzenia,
 - nie działa prawidłowo,
 - był przechowywany przez dłuższy okres czasu w niekorzystnych warunkach lub
 - został nadmiernie obciążony podczas transportu.
- Z produktem należy obchodzić się ostrożnie. Wstrząsy, uderzenia lub upadek produktu nawet z niewielkiej wysokości spowodują jego uszkodzenie.
- Nie wolno otwierać ani uszkadzać obudowy palnika gazowego. Produktu nie wolno wrzucać do ognia ani przechowywać go w pobliżu otwartych płomieni! Zagrożenie wybuchem!
- W razie uszkodzenia produktu należy go wyrzucić w sposób zgodny z przepisami. Jeśli w środku zalega jeszcze gaz, gaz wypływa z palnika lub produkt przechowywany jest przez dłuższy czas, należy odłożyć palnik w bezpieczne miejsce, gdzie gaz będzie mógł się ulatniać. Należy zadbać o odpowiednią wentylację oraz bezpieczną odległość od otwartego ognia oraz źródeł zapłonu. Istnieje ryzyko pożaru i wybuchu! Należy zachować bezpieczną odległość od palnych materiałów i ognia!
- Palnika gazowego nie wolno poddawać obciążeniom mechanicznym. W przeciwnym razie może dojść do wycieku gazu, a w konsekwencji do pożaru lub wybuchu!

- Z palnika gazowego nigdy nie można korzystać, napełniać go ani przechowywać w obszarach, gdzie znajdują się wybuchowe materiały, palne gazy, pary, pyły lub łatwopalne ciecz (rozpuszczalniki, alkohole, benzyna itp.). Istnieje ryzyko wybuchu lub pożaru!
- Chronić produkt przed zanieczyszczeniami i wilgocią. W przeciwnym razie może dojść do uszkodzenia produktu i korozji.
- Produkt można przenosić wyłącznie po całkowitym ostygnięciu. W przeciwnym razie istnieje ryzyko odniesienia obrażeń i poparzeń! To samo dotyczy przechowywania produktu.
- Pełny palnik gazowy można transportować oraz przechowywać wyłącznie w pozycji pionowej (podstawa na dole, dysza/regulator przepływu u góry).
- W przypadku stosowania w instytucjach handlowych, należy przestrzegać przepisów BHP stowarzyszeń zawodowych.
- W szkołach, ośrodkach szkoleniowych, klubach i warsztatach urządzenie podczas eksploatacji musi znajdować się pod nadzorem przeszkolonego personelu.
- Jeśli istnieją wątpliwości w kwestii zasady działania, bezpieczeństwa lub podłączania produktu, należy zwrócić się do wykwalifikowanego fachowca.
- Prace konserwacyjne, regulacje i naprawy mogą być przeprowadzane wyłącznie przez specjalistę lub specjalistyczny warsztat.
- Jeśli pojawią się jakiegokolwiek pytania, na które nie ma odpowiedzi w niniejszej instrukcji, prosimy o kontakt z naszym biurem obsługi klienta lub z innym specjalistą.

b) Napełnianie

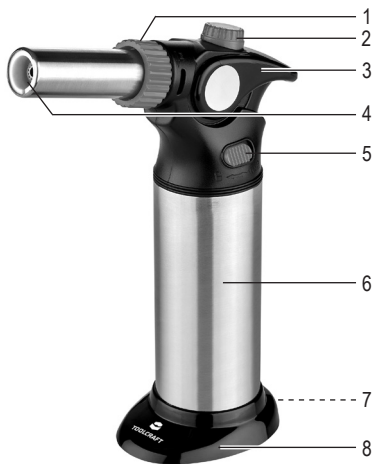
- Palnik gazowy można napełniać wyłącznie po całkowitym ostygnięciu; w przeciwnym razie istnieje ryzyko eksplozji!
- Nie wolno napełniać uszkodzonych palników! Istnieje ryzyko pożaru i wybuchu!
- Palnik można napełniać wyłącznie gazem do zapalniczek (butanem) dostępnym w handlu. Można robić to tylko w dobrze wentylowanych pomieszczeniach. Należy przy tym unikać otwartego ognia (niebezpieczeństwo eksplozji!).
- Podczas napełniania należy przestrzegać wskazówek bezpieczeństwa i instrukcji obsługi producenta stosowanych kaset z gazem.
- Należy natychmiast przerwać napełnianie, gdy gaz zacznie wypływać na zewnątrz. Może dojść do powstania wybuchowej mieszanki gazu i powietrza. Przed zapaleniem palnika lub innych źródeł zapłonu należy zadbać o to, aby pomieszczenie było dobrze wentylowane.
- Palnik gazowy wypełniony jest wysoko palnym gazem pod ciśnieniem. W związku z tym należy trzymać go z dala od źródeł ciepła, efektów cieplnych (> +40°C) oraz bezpośrednich promieni słonecznych. W przeciwnym razie istnieje ryzyko wybuchu!
- Nie wolno zdejmować ani otwierać zaworu napełniania, aby wypuścić gaz. Zagrożenie pożarem lub wybuchem!

c) Eksploatacja

- Palnik należy trzymać wyłącznie za uchwyt. Trzymać go zawsze w taki sposób, aby otwór wylotowy płomienia skierowany był „od siebie”. Trzymać go zawsze w taki sposób, aby uchwyt skierowany był w dół.
- Podczas korzystania z palnika gazowego należy trzymać go z dala od ciała oraz ubrań.
- Nigdy nie chwytać otwartego płomienia! Nigdy nie dotykać gorących, metalowych części palnika gazowego! Może doprowadzić to do ciężkich oparzeń!
- Nigdy nie pozostawiać włączonego palnika gazowego bez nadzoru. Istnieje niebezpieczeństwo pożaru!
- Nigdy nie kierować płomienia na ludzi lub zwierzęta.
- Należy pamiętać, że płomień w zależności od oświetlenia otoczenia może być słabo widoczny lub w ogóle niewidoczny. Nawet mały płomień generuje w swoim otoczeniu bardzo wysokie temperatury. Materiały mogą spowodować pożar i stwarzają ryzyko poparzeń.
- Podczas przerwy w pracy palnik należy odłożyć na podstawkę. Położyć palnik gazowy na stabilnej, płaskiej powierzchni, uważając przy tym, aby nie przewrócić urządzenia. W przeciwnym razie istnieje niebezpieczeństwo pożaru!
- Nie pozwolić, aby płomień palił się dłużej niż 10 minut bez przerwy.
- Za pomocą palnika gazowego nigdy nie wolno podpalać cieczy oraz paliw (np. benzyny, spirytusu itp.). Istnieje zagrożenie wybuchem!
- W zależności od wykonywanej pracy z palnikiem gazowym, należy zadbać o odpowiednie wyposażenie ochronne i przestrzegać dodatkowych przepisów bezpieczeństwa.
- Podczas podgrzewania wielu materiałów powstają toksyczne opary szkodliwe dla zdrowia. W razie potrzeby zastosować odpowiednie urządzenie odsysające lub zapewnić przewiew.
- Nie wolno podejmować prób schłodzenia palnika gazowego wodą lub innymi cieczami, ponieważ spowoduje to uszkodzenie urządzenia.

Elementy obsługowe

- 1 Regulator przepływu powietrza
- 2 Regulator płomienia
- 3 Przycisk zapłonu
- 4 Dysza płomieniowa
- 5 Przelącznik regulacyjny do pracy ciągłej
- 6 Rękojeść
- 7 Zawór napełniania, na dole (niewidoczny)
- 8 Podstawka



Uruchomienie

a) Napełnianie butanem



Podczas napełniania palnik gazowy należy trzymać z dala od ognia oraz innych źródeł ciepła. Palnik gazowy można napełniać wyłącznie po całkowitym ostygnięciu!

Zapewnić odpowiednią wentylację w pomieszczeniu.

Nie zapalać palnika gazowego bezpośrednio po napełnieniu. Butan jest cięższy od powietrza i pozostanie przez pewien czas na dnie.

Podczas napełniania nigdy nie wolno naciskać przycisku zapłonu.

- Do napełniania palnika gazowego potrzebny jest butan, np. do zapalniczek. Przed napełnieniem należy kilka razy potrząsnąć puszką z gazem.
- Palnik gazowy należy mocno trzymać za uchwyt (6) nad głowicą. Umieścić puszkę z butanem w otworze zaworu do napełniania (7), aby rozpocząć napełnianie.
- Objętość napełniania butanem wynosi 10–12 ml. Napełnianie należy przerwać, gdy tylko gaz zacznie wyciekać.
- Wyciekły gaz należy wytrzeć czystą ściereczką. Przed zapaleniem płomienia należy odczekać 2–3 minuty.



b) Zastosowanie

- Przed zapaleniem płomienia należy ustawić regulator dopływu powietrza (1) między oznaczeniem „Jet” oraz położeniem środkowym. Płomień nie zapala się w położeniu „Flame”.
- Nacisnąć przycisk (3), aby zapalić płomień. Po zwolnieniu przycisku automatycznie powróci on do swojego położenia wyjściowego a płomień zgaśnie. Zagaśnięcie płomienia może potrwać 2–3 sekundy, ponieważ w dyszy zalegają resztki gazu.
- Nacisnąć i przytrzymać przycisk, przesunąć przelącznik regulacyjny (5) do tyłu do położenia zamkniętego, aby palnik pracował w trybie ciągłym. Przesunąć przelącznik regulacyjny z powrotem, aby wyłączyć tryb ciągły. Przycisk odskoczy automatycznie po jego zwolnieniu. Płomień wyłączy się po krótkim czasie.
- Ustawić długość płomienia za pomocą regulatora płomienia (2). Obrócić pokrętkę zgodnie z kierunkiem wskazanym przez strzałkę, aż do położenia „OPEN” (otwarte), aby wydłużyć płomień lub w kierunku przeciwnym do strzałki, aby płomień pomniejszył. Płomień zgaśnie, gdy zmniejszy się do ok. 10 mm.



- Za pomocą regulatora dopływu powietrza (1) można ustawiać kolor płomienia. Kolor płomienia można ustawiać od niebieskiego (patrz oznaczenie „Jet”) do naturalnego koloru żółto-czerwonego (położenie „Flame”). Obrócić regulator przepływu powietrza w żądanym kierunku.
- Należy pamiętać, że płomień nie zgaśnie od razu po zwolnieniu przycisku, ale dopiero po ok. 2–3 sekundach. Wtedy należy odłożyć palnik na podstawkę (8) i pozostawić go do ostygnięcia.

Usuwanie usterek

Problem	Potencjalne przyczyny usterek	Możliwe rozwiązanie
Płomień jest zbyt mały.	Temperatura otoczenia jest zbyt zimna.	Przejdź do cieplejszego obszaru.
	Butelka z gazem jest zbyt zimna.	Spróbować ręcznie ogrzać rękojeść z butelką z gazem lub zaczekać, aż butelka sama się rozgrzeje.
Brak płomienia, urządzenie się nie włącza.	Brak wystarczającej ilości gazu.	Napełnić urządzenie gazem.
	Dysza płomieniowa (4) jest zanieczyszczona.	Usunąć brud z dyszy płomienia.
	Regulator płomienia (2) jest zamknięty.	Aby zwiększyć płomień, obrócić pokrętkę płomienia w kierunku wskazywanym przez strzałkę, do położenia „OPEN”.
	Wciśnięcie przycisku zapłonu (3) nie jest możliwe.	Przesunąć przelącznik regulacyjny do przodu, aby zwolnić przycisk.
	Regulator przepływu powietrza znajduje się w pozycji „Flame”.	Obrócić regulator przepływu powietrza do położenia „Jet” lub ustawić po środku.

Pielęgnacja i czyszczenie

- W żadnym wypadku nie należy używać agresywnych środków czyszczących, alkoholu czyszczącego ani innych chemicznych roztworów, gdyż może to uszkodzić obudowę lub nawet wpłynąć negatywnie na działanie urządzenia.
- Do czyszczenia produktu używać suchej, niepozostawiającej włókien szmatki.
- Przed odłożeniem do przechowywania z palnika należy usunąć wszystkie resztki gazu.

Utylizacja



Produkt należy utylizować po zakończeniu jego eksploatacji zgodnie z obowiązującymi przepisami prawnymi.

W ten sposób użytkownik spełnia wymogi prawne i ma swój wkład w ochronę środowiska.

Dane techniczne

Temperatura płomienia maks. ok. 1300 °C

Pojemność butelki 12 ml

Czas pracy maks. 30 min. po jednym napełnieniu

Warunki pracy +10 do +40 °C, 10–90 % wilgotności względnej

Warunki przechowywania 0 do +50 °C, 20–70 % wilgotności względnej

Wymiary (szer. x wys. x gł.) 138 x 190 x 62 mm

Waga 320 g

To jest publikacja firmy Conrad Electronic SE, Klaus-Conrad-Str. 1, D-92240 Hirschau, Niemcy (www.conrad.com).

Wszelkie prawa odnośnie tego tłumaczenia są zastrzeżone. Wszelkiego rodzaju reprodukcje, np. kopiowanie, tworzenie mikrofilmów lub rejestracja w urządzeniach elektronicznych do przetwarzania danych wymagają pisemnej zgody wydawcy. Powielanie w całości lub w części jest zabronione. Publikacja ta odpowiada stanowi technicznemu urządzeń w chwili druku.

Copyright 2017 by Conrad Electronic SE.

*1546849_v2_0917_02_hk_m_pl