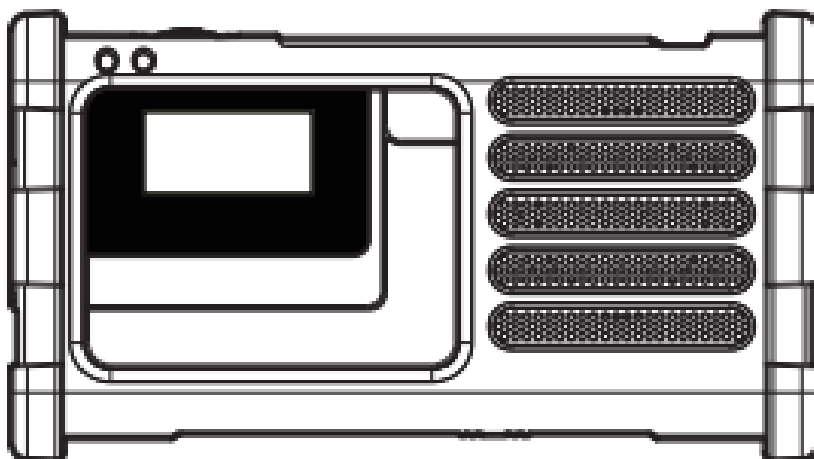


**INSTRUKCJA OBSŁUGI**

**Nr produktu 1550789**

Radio outdoorowe Sangean Survivor DAB

**CONRAD**



## Ważne informacje dotyczące bezpieczeństwa

1. Przeczytaj uważnie niniejszą instrukcję.
2. Proszę zachować niniejszą instrukcję na przyszłość.
3. Przestrzegaj wszystkich ostrzeżeń.
4. Postępuj zgodnie ze wszystkimi instrukcjami.
5. Nie używaj tego urządzenia w pobliżu wody.
6. Czyścić wyłącznie suchą ściereczką.
7. Nie blokuj żadnych otworów wentylacyjnych. Zainstaluj zgodnie z instrukcjami producenta.
8. Nie instaluj w pobliżu źródeł ciepła, takich jak kaloryfery, piece lub inne urządzenia (w tym wzmacniacze) wytwarzające ciepło.
9. Nie lekceważ funkcji bezpieczeństwa spolaryzowanej lub uziemionej wtyczki. Spolaryzowana wtyczka ma dwa bolce, z których jeden jest szerszy od drugiego. Wtyczka z uziemieniem ma dwa bolce i trzeci bolec uziemiający. Szerokie ostrze lub trzeci ząb są zapewnione dla twojego bezpieczeństwa. Jeśli dostarczona wtyczka nie pasuje do gniazdka, skonsultuj się z elektrykiem w celu wymiany przestarzałego gniazdka.
10. Chroń przewód zasilający przed nadeptaniem lub ściśnięciem, szczególnie w pobliżu wtyczek, wygodnych gniazdek i miejsca, w którym wychodzą z urządzenia.
11. Używaj tylko dodatków/akcesoriów określonych przez producenta.
12. Używać wyłącznie z wózkiem, stojakiem, trójnogiem, wspornikiem lub stolikiem wskazanym przez producenta lub sprzedawanym wraz z aparatem. W przypadku korzystania z wózka należy zachować ostrożność podczas przemieszczania zestawu wózek/urządzenie, aby uniknąć uszkodzeń spowodowanych przewróceniem się.
13. Odłączaj to urządzenie podczas burzy z piorunami lub gdy nie jest używane przez dłuższy czas.
14. Powierz wszystkie czynności serwisowe wykwalifikowanemu personelowi serwisowemu. Serwisowanie jest wymagane, gdy urządzenie zostało w jakikolwiek sposób uszkodzone, na przykład przewód zasilający lub wtyczka są uszkodzone, na urządzenie wylano płyn lub dostały się do niego przedmioty, urządzenie zostało wystawione na działanie deszczu lub wilgoci, nie działa normalnie lub został upuszczony.
15. Urządzenia nie należy narażać na kapanie lub zachlapanie, a także nie należy na nim stawiać przedmiotów wypełnionych płynami, takich jak wazony.

**16.** Aby zmniejszyć ryzyko pożaru lub porażenia prądem, nie wystawiaj tego urządzenia na działanie deszczu lub wilgoci.

**17.** Baterii nie należy wystawiać na działanie nadmiernego ciepła, takiego jak światło słoneczne, ogień itp.

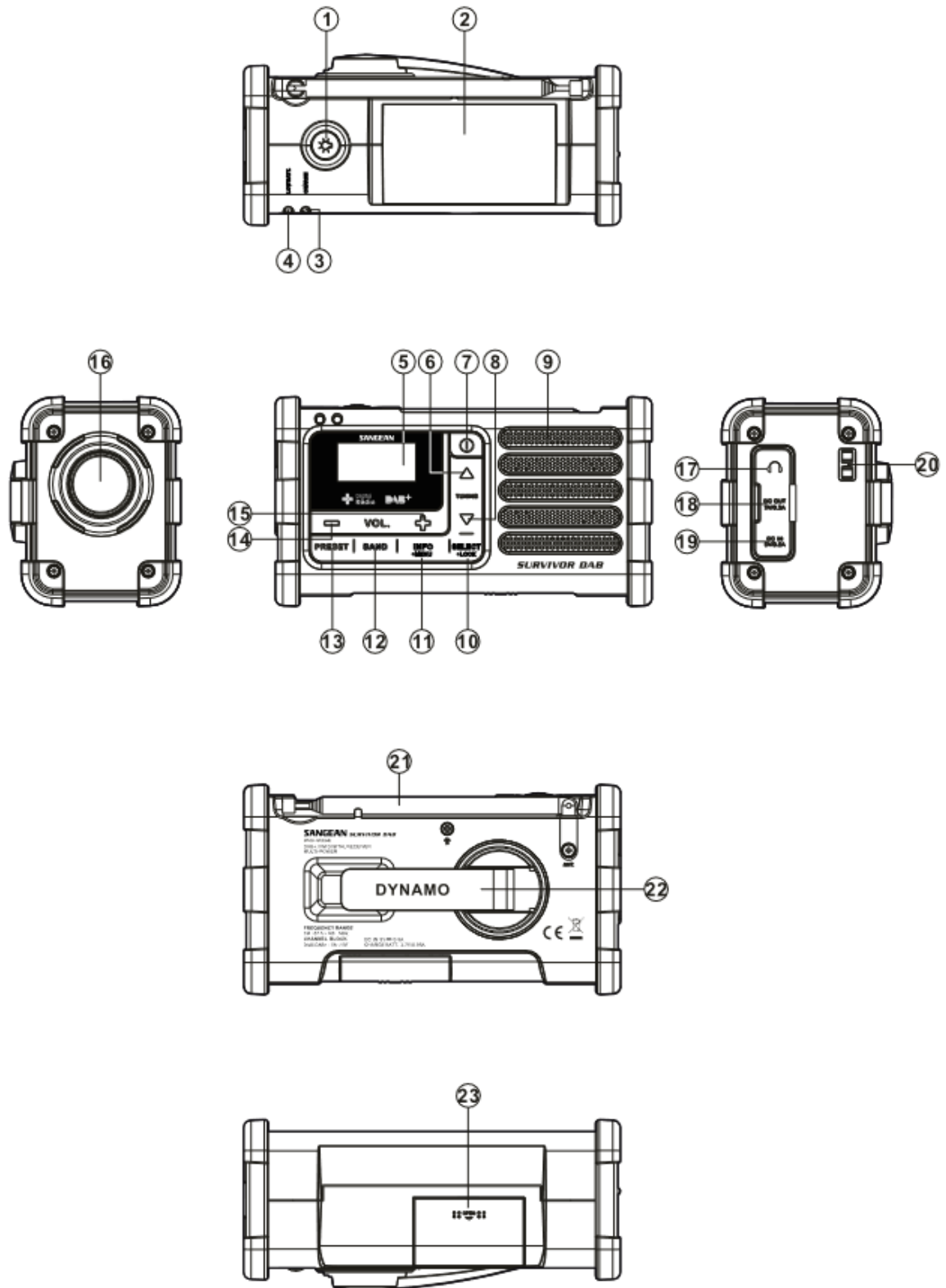
**18. UWAGA:** Nieprawidłowo wymieniona bateria grozi wybuchem. Wymieniaj tylko na ten sam lub równoważny typ.

**19.** Aby zapobiec możliwemu uszkodzeniu słuchu, nie słuchaj przez długi czas przy wysokim poziomie głośności.



**OSTROŻNOŚĆ:**

Aby zmniejszyć ryzyko porażenia prądem elektrycznym, nie wykonuj żadnych czynności serwisowych innych niż opisane w instrukcji obsługi, chyba że masz do tego odpowiednie kwalifikacje.



## Obsługa

1. Przycisk latarki LED
2. Panel ładowania słonecznego
3. Wskaźnik ładowania
4. Wskaźnik niskiego poziomu baterii
5. Wyświetlacz LCD
6. Przycisk strojenia
7. Przycisk zasilania
8. Przycisk strojenia (w dół).
9. Głośnik
10. Przycisk Wybierz/Zablokuj
11. Przycisk informacji/menu
12. Przycisk opaski
13. Przycisk ustawienia wstępnego
14. Regulacja głośności -w dół
15. Regulacja głośności - w górę
16. Latarka LED
17. Gniazdo słuchawkowe 3,5 mm
18. Gniazdo ładowania USB do telefonów komórkowych lub odtwarzaczy MP3
20. Gniazdo ładowania Micro USB
19. Uchwyt na pasek nośny
21. Antena teleskopowa
22. Ręczna korba na dynamo
23. Komora baterii

SURVIVOR DAB (MMR-88 DAB) jest zasilany akumulatorem litowo-jonowym 850 mAh (w zestawie). Przed pierwszym użyciem radia upewnij się, że dostarczona bateria jest w pełni naładowana.

## Wkładanie dostarczonego akumulatora

1. Otwórz komorę baterii na spodzie urządzenia, naciskając pokrywę baterii zgodnie z kierunkiem strzałki.
2. Włóż dostarczony akumulator do komory. Upewnij się, że bateria jest włożona zgodnie z polaryzacją, jak pokazano w komorze.

## Ładowanie radia

### WAŻNE:

Użyj jednej z poniższych metod, aby naładować radio lub gdy dioda LED wskaźnika naładowania akumulatora miga, wskazując, że poziom naładowania akumulatora jest niski.

1. Za pomocą dołączonego kabla USB do Micro USB wystarczy podłączyć końcówkę USB do gniazda USB w komputerze, tablecie lub dowolnym zasilaczu USB. Następnie podłącz końcówkę Micro USB do gniazda Micro USB po prawej stronie radia.
2. Korzystając z zasilacza sieciowego ze złączem Micro USB (brak w zestawie), podłącz zasilacz sieciowy do standardowego gniazda sieciowego. Następnie podłącz końcówkę Micro USB do gniazda Micro USB po prawej stronie radia. Ikona zasilania baterii zaświeci się, wskazując, że ładowanie jest w toku. Dioda LED CHARGE będzie również świecić w tym samym czasie podczas procesu ładowania.

**WAŻNE:**

Radio rozpocznie ładowanie akumulatora litowo-jonowego. Czas ładowania zajmie ok. 2 godziny do pełnego naładowania. Ikona baterii przestanie migać, gdy radiotelefon zostanie w pełni naładowany. Zmniejszona moc, zniekształcenia, przerywane dźwięki lub niski poziom naładowania baterii to oznaki, że bateria wymaga naładowania.

**WAŻNE:**

Radio odtwarza ok. 10 godzin, gdy bateria jest w pełni naładowana.

**Korzystanie z energii dynamo**

1. Przed obróceniem rączki dynamo upewnij się, że antena teleskopowa znajduje się w pozycji spoczynkowej.
2. Zdejmij rączkę dynamo z pozycji spoczynkowej.
3. Obróć rączkę dynamo o ok. 120 obrotów na minutę, zgodnie z ruchem wskazówek zegara lub przeciwnie do ruchu wskazówek zegara, aż wskaźnik LED ładowania zacznie świecić na czerwono.
4. W normalnych warunkach słuchania jedna minuta ładowania z dynamo pozwoli na słuchanie radia przez ok. 5-7 minut.
5. Po zakończeniu ładowania upewnij się, że uchwyt znajduje się w pozycji spoczynkowej.

**Korzystanie z energii słonecznej****WAŻNE:**

Aby panel słoneczny działał, nie trzeba włączać radia.

1. Aby naładować akumulator SURVIVOR DAB (MMR-88 DAB) za pomocą energii słonecznej, ustaw radio tak, aby panel słoneczny był narażony na bezpośrednie działanie promieni słonecznych. Im więcej bezpośredniego światła słonecznego pada na panel słoneczny, tym więcej energii elektrycznej może wytworzyć do zasilania radia.
2. Dostosuj położenie radiotelefonu, aby uzyskać maksymalną jasność wskaźnika LED CHARGE.
3. Trwa ok. 15 godzin, aby w pełni naładować akumulator w bezpośrednim świetle słonecznym.

**WAŻNE:**

Najlepsza wydajność panelu słonecznego zostanie osiągnięta, gdy słońce jest bezpośrednio nad głową, a światło słoneczne nie jest zasłonięte przez chmury, liście, zasłony itp. W pewnych sytuacjach i przy słabym oświetleniu panel słoneczny może nie być skuteczny i nie należy na nim polegać jako

podstawowego źródła energii do standardowego użytkowania. Panel słoneczny został zaprojektowany jako dodatkowe źródło energii, które przy odpowiednich warunkach oświetleniowych jest w stanie pokryć do 100% zapotrzebowania na energię radiową. Panel słoneczny ładuje akumulator tylko w naturalnym świetle słonecznym. Nie dostarczy ładunku w sztucznym świetle.

NIE NALEŻY próbować ładować baterii umieszczając panel słoneczny bezpośrednio pod jakąkolwiek lampą słoneczną, ponieważ spowoduje to nieodwracalne uszkodzenie radia i może uszkodzić obudowę. (Spowoduje to unieważnienie wszystkich gwarancji.)

## Uruchamianie-DAB

1. Ostrożnie wyprostuj antenę i naciśnij przycisk zasilania, aby włączyć radio.
2. Na wyświetlaczu pojawi się komunikat „Witamy w radiu cyfrowym” i rozpocznie się skanowanie całego zakresu kanałów DAB i zatrzymanie na pierwszej znalezionej stacji. Jeśli radio było używane wcześniej, wybrana zostanie ostatnio używana stacja. Naciśnij przycisk Wybierz, aby odtworzyć stację.
3. Naciśnij przycisk strojenia w górę/w dół, aby wyświetlić listę stacji i znaleźć żadaną stację. Naciśnij przycisk Wybierz, aby wybrać stację. Radio dostroi się do stacji i wyświetli nazwę stacji.
4. Wyreguluj głośność, aby wygodnie słuchać.

### WAŻNE:

Ze względu na przewodnictwo ludzkiego ciała odbiór stacji DAB może nie być możliwy lub może stać się niestabilny, gdy antena dotyka ciała lub znajduje się bardzo blisko ciała.

## Informacje serwisowe-DAB

Wyświetlacz Service Information - Informacje techniczne o aktualnym statusie nadawanej stacji.

Podczas słuchania DAB naciśnij i zwolnij przycisk Info/Menu, aby przeglądać informacje dotyczące:

**A. Tekst radiowy** — wyświetla wiadomości tekstowe, takie jak nazwa wykonawcy lub utworu, numer telefonu, ostrzeżenia o ruchu drogowym itp.

**B. Błąd/moc sygnału** — Wyświetla błąd sygnału słuchanej stacji. Niski numer błędu świadczy o lepszej jakości sygnału radiowego. Wykres siły sygnału może być wykorzystany podczas ustawiania radia lub jego anteny. Dla dobrego odbioru wykres powinien zajmować trzy lub więcej bloków.

**C. Typ programu (PTY)** — Wyświetla typ słuchanej stacji, np. Pop, Classic, News itp.

**D. Nazwa multipleksu** — wyświetla nazwę multipleksu DAB, do którego należy bieżąca stacja, oraz częstotliwość nadawania.

**E. Kanał i częstotliwość** — wyświetla numer kanału i częstotliwość bieżącej stacji radiowej DAB.

**F. Szybkość transmisji i typ dźwięku** — wyświetla informacje o cyfrowej szybkości transmisji i kodowaniu dźwięku dla słuchanej stacji.

**G. Format**-Wyświetla format słuchanej stacji.

**H. Data**-Wyświetla aktualną datę.

## Funkcje menu-DAB

Naciśnij przycisk zasilania, aby włączyć radio. Naciśnij i przytrzymaj przycisk Info/Menu, aby wejść do listy menu DAB.

Następnie naciśnij przycisk strojenia w górę/w dół, aby przewijać następujące opcje: Pełne skanowanie/Ręczne strojenie/Wartość DRC/Kolejność stacji/Przycinanie/System. Naciśnij przycisk Wybierz, aby potwierdzić wybór.

A) Pełne skanowanie:

Przeskanuj całą sieć DAB w Twojej okolicy. Radio dostroi się do pierwszej znalezionej stacji po zakończeniu skanowania.

B) Strojenie ręczne:

Naciśnij przycisk strojenia w górę/w dół, aby przewijać cały kanał DAB. Naciśnij przycisk Wybierz, aby wybrać żądany kanał.

C) DRC (kontrola zakresu dynamiki):

Funkcja DRC może ułatwić słyszenie cichszych dźwięków, gdy radio jest używany w hałaśliwym otoczeniu. Użyj przycisku strojenia w górę/w dół, aby podświetlić wymagane ustawienie DRC.

DRC Off: DRC jest wyłączone, transmisja DRC będzie ignorowana.

DRC High: DRC jest ustawiony jako wysłany przez nadawcę.

DRC Low: Poziom DRC jest ustawiony na 1/2 poziomu wysłanego przez nadawcę.

**WAŻNE:**

Nie wszystkie transmisje DAB mogą korzystać z funkcji DRC. Jeśli transmisja nie obsługuje DRC, ustawienie DRC w radiu nie będzie miało wpływu.

D) Kolejność stacji:

Twoje radio ma 3 ustawienia kolejności stacji, spośród których możesz wybierać. Ustawienia kolejności stacji są następujące.

Alfanumerycznie: sortuje listę stacji alfanumerycznie 0...9...A...Z.

Ensemble: organizuje stacje wymienione przez multipleks DAB.

**WAŻNE:** pokazuje tylko te stacje, dla których można znaleźć sygnał. Bieżące ustawienie jest oznaczone gwiazdką.



#### E) Ograniczanie:

Jeśli przeprowadzisz się do innej części kraju, niektóre z wymienionych stacji mogą nie być już dostępne. Ponadto od czasu do czasu niektóre usługi DAB mogą przestać nadawać lub mogą zmienić lokalizację lub częstotliwość. Stacje, których nie można znaleźć lub które nie były odbierane przez bardzo długi czas, są wyświetlane na liście stacji ze znakiem zapytania. Funkcja ograniczania stacji usunie zaznaczone stacje DAB z listy stacji.

- 1) Naciśnij przycisk Wybierz, aby wejść do funkcji stacji przycinania.
- 2) Naciśnij przycisk strojenia w górę/w dół, aby wybrać „TAK” lub „NIE”, a następnie naciśnij przycisk Wybierz, aby potwierdzić ustawienie. Wybierz „TAK”, aby spowodować przycięcie list stacji, eliminując niedostępne stacje. Jeśli nie chcesz przycinać stacji, wybierz „NIE”, a wyświetlacz powróci do poprzedniego menu.

#### F) Układ:

Naciśnij przycisk Wybierz, aby wybrać spośród następujących ustawień.

#### • Data i godzina

##### Ręczne ustawianie zegara

- 1) Naciskaj przycisk strojenia w górę/w dół, aż podświetli się „Czas/Data”. Następnie naciśnij przycisk Wybierz, aby wprowadzić ustawienie.
- 2) Naciskaj przycisk strojenia w górę/w dół, aż podświetli się „Ustaw godzinę/datę”. Następnie naciśnij przycisk Wybierz, aby przejść do ustawień czasu. Cyfry dnia będą migać.
- 3) Naciskaj przycisk strojenia w górę/w dół, aż na wyświetlaczu pojawi się właściwy dzień. Naciśnij przycisk Wybierz, aby potwierdzić ustawienie. Następnie zaczną migać cyfry miesiąca. Naciśnij przycisk strojenia w górę/w dół, aby wybrać właściwy miesiąc. Naciśnij przycisk Wybierz, aby potwierdzić ustawienie. Następnie zaczną migać cyfry roku. Naciśnij przycisk strojenia w górę/w dół, aby wybrać właściwy rok. Naciśnij przycisk Wybierz, aby potwierdzić ustawienie.
- 4) Postępuj zgodnie z powyższą procedurą, aby ustawić godzinę/minutę. Jeśli radio zostało ustawione na format 12-godzinny, dostępna będzie opcja ustawienia czasu AM lub PM.

##### Automatyczna aktualizacja zegara

- 1) Naciskaj przycisk strojenia w górę/w dół, aż podświetli się „Czas/Data”. Następnie naciśnij przycisk Wybierz, aby wprowadzić ustawienie.
- 2) Naciskaj przycisk strojenia w górę/w dół, aż podświetlona zostanie opcja „Automatyczna aktualizacja”. Następnie naciśnij przycisk Wybierz, aby wejść do menu automatycznej aktualizacji.
- 3) Naciśnij przycisk strojenia w górę/w dół, aby wybrać opcję aktualizacji z „Aktualizuj z dowolnej”, „Aktualizuj z DAB”, „Aktualizuj z FM”, „Brak aktualizacji”. Naciśnij przycisk Wybierz, aby potwierdzić wybór.

**Ustawianie formatu zegara:**

Wyświetlacz zegara można ustawić w formacie 12- lub 24-godzinnym.

1) Naciskaj przycisk strojenia w górę/w dół, aż podświetli się „Czas/Data”. Następnie naciśnij przycisk Wybierz, aby wprowadzić ustawienie.

2) Naciskaj przycisk strojenia w górę/w dół, aż na wyświetlaczu podświetli się „Ustaw format”. Naciśnij przycisk Wybierz, aby przejść do ustawienia formatu zegara. Bieżący format zegara jest oznaczony gwiazdką.

3) Naciśnij przycisk strojenia w górę/w dół, aby wybrać format 12 lub 24. Naciśnij przycisk Wybierz, aby potwierdzić wybór.

• **Kontrast:** można regulować kontrast wyświetlacza.

Naciśnij przycisk strojenia w górę/w dół, aby wyregulować kontrast. Równocześnie zmieni się wskaźnik poziomu kontrastu na ekranie. Po znalezieniu ustawienia, które zapewnia najlepszą czytelność miejsca, w którym używany jest radiotelefon, naciśnij przycisk Wybierz, aby zapisać ustawienie.

• **Język:** radiotelefon można skonfigurować na inny język. Naciskaj przycisk strojenia w górę/w dół, aż żądany język zostanie podświetlony na wyświetlaczu. Naciśnij przycisk Wybierz, aby potwierdzić wybór.

• **Przywracanie ustawień fabrycznych:** po przywróceniu ustawień fabrycznych wszystkie wprowadzone przez użytkownika ustawienia zostaną usunięte.

Naciśnij przycisk strojenia w górę/w dół, aby wybrać „TAK” lub „NIE”. Jeśli nie chcesz przeprowadzać resetowania systemu, wybierz „NIE” i naciśnij przycisk Wybierz. Wybierz „TAK”, aby usunąć wszystkie zapisane ustawienia, a wszystkie ustawienia powrócą do domyślnych ustawień fabrycznych. Naciśnij przycisk Wybierz, aby potwierdzić ustawienie.

• **Aktualizacja oprogramowania**

Aktualizacje oprogramowania Twojego radia mogą być dostępne w przyszłości. W miarę udostępniania aktualizacji oprogramowania oprogramowanie i informacje na temat aktualizacji radia można znaleźć na stronie: <http://sg.sangean.com.tw/first/first.asp>

<http://www.sangean.eu/home.html>

[www.sangean.com.au](http://www.sangean.com.au)

Aby uzyskać więcej informacji, skontaktuj się z naszym biurem głównym, wysyłając wiadomość e-mail na adres [info@sangean.com](mailto:info@sangean.com)

**WAŻNE:**

Nie wykonuj aktualizacji oprogramowania, chyba że zaleci to nasz technik.

• **Wersja SW:** Wyświetlane oprogramowanie nie może być zmieniane i służy wyłącznie do celów informacyjnych. Naciśnij przycisk Wybierz, aby wyświetlić wersję oprogramowania zainstalowanego w radiu. Naciśnij ponownie przycisk Wybierz, aby powrócić do poprzedniego menu.

## Obsługa radia FM (strojenie ręczne)

1. Ostrożnie wyprostuj antenę i włącz radio, naciskając przycisk zasilania.
2. Naciśnij przycisk pasma, aby wybrać tryb radia FM.
3. Naciśnij przycisk strojenia w górę/w dół, aby sterować częstotliwością, do której radio będzie się dostrajać. Częstotliwość będzie się zmieniać w krokach co 50 kHz. Po osiągnięciu końca zakresu częstotliwości radio ponownie rozpocznie strojenie od przeciwnego końca zakresu częstotliwości.
4. Naciśnij przyciski głośności, aby dostosować poziom dźwięku zgodnie z potrzebami. 5. Aby wyłączyć radio, naciśnij przycisk zasilania.

## Skanuj strojenie-FM

1. Naciśnij i przytrzymaj przycisk strojenia w górę/w dół.
2. Radio będzie przeszukiwać w górę lub w dół, aż znajdzie stację o wystarczającej sile sygnału. Jeśli sygnał jest wystarczająco silny i dostępne są dane RDS, radio wyświetli nazwę stacji. Po osiągnięciu końca zakresu częstotliwości radio ponownie rozpocznie strojenie od przeciwnego końca zakresu częstotliwości.

## Informacje serwisowe - FM RDS

Twoje radio ma szereg opcji wyświetlania w trybie FM:

1. Naciśnij i zwolnij przycisk Info/Menu, aby przechodzić między różnymi opcjami.
  - A. **Tekst radiowy** — wyświetla przewijane wiadomości tekstowe, takie jak nazwa wykonawcy/utworu, numer telefonu itp.
  - B. **Typ programu** — wyświetla informacje o słuchanej stacji, np. Pop, klasyka. Wiadomości itp.
  - C. **Częstotliwość** — wyświetla częstotliwość sygnału FM.
  - D. **Typ audio** — wyświetla typ audio słuchanej stacji.
  - E. **Data**-Wyświetla aktualną datę.

### UWAGA:

Jeśli żadne informacje RDS nie są dostępne, radio nie będzie w stanie wyświetlić nazwy stacji, tekstu radiowego i informacji o typie programu.

Radio wyświetla komunikaty tylko wtedy, gdy dostępne są informacje.

Wyświetlacz głośnika stereo pokazuje, że radio odbiera sygnał stereo.

## Funkcje menu-FM

Naciśnij i przytrzymaj przycisk Info/Menu, aby wejść do listy menu FM. Następnie naciśnij przycisk strojenia w górę/w dół, aby przewijać następujące opcje: Strefa skanowania FM/Audio FM/System (funkcje Systemu opisano w powyższych sekcjach w trybie DAB). Naciśnij przycisk Wybierz, aby potwierdzić wybór.

### A) Strefa skanowania FM:

Twoje radio zawiera opcję lokalną/odległą dla funkcji automatycznego skanowania. Po ustawieniu w radiu opcji skanowania „lokalnego” słabsze sygnały z bardziej odległych nadajników mogą być ignorowane przez radio, co ułatwia znalezienie silniejszych sygnałów. Naciśnij przycisk strojenia w górę/w dół, aby wybrać pomiędzy opcjami „Lokalny” (tylko stacje o silnym sygnale) i „Odległy” (wszystkie stacje, w tym odległe stacje radiowe). Następnie naciśnij przycisk Wybierz, aby potwierdzić ustawienie. Bieżące ustawienie jest oznaczone gwiazdką.

### B) Dźwięk FM:

Jeśli słuchana stacja radiowa FM ma słaby sygnał, może być słyszalny syk. Można zredukować ten syk, zmuszając radio do odtwarzania stacji w trybie mono, a nie w trybie automatycznym. Naciśnij przycisk strojenia w górę/w dół, aby wybrać opcje pomiędzy „Mono” i „Auto”. Następnie naciśnij przycisk Wybierz, aby potwierdzić wybór.

## Programowanie stacji-FM/DAB

Możesz zapisać preferowane stacje radiowe DAB i FM w zaprogramowanych pamięciach stacji. W twoim radiu jest 40 ustawień pamięci, 20 dla DAB i 20 dla FM. Zaprogramowane ustawienia są zapamiętywane przez radio w przypadku awarii zasilania.

1. Dostrój żadaną stację, postępując zgodnie z powyższymi krokami.
2. Kilkakrotnie naciskaj i zwalnij przycisk Preset, aż u dołu wyświetlacza pojawi się „MEM Store”.
3. Naciśnij przycisk strojenia w górę/w dół, aby wybrać żądany numer zaprogramowanej stacji „Px”. Numer ustawienia wstępnego miga na wyświetlaczu, wskazując, że ustawienie wstępne jest nadal puste. Naciśnij przycisk Wybierz, aby zapisać aktualnie dostrojoną stację. Na wyświetlaczu pojawi się komunikat „Zapisano”, gdy stacja zostanie zapisana w pamięci stacji. Powtórz tę procedurę dla pozostałych ustawień wstępnych. Alternatywnie, możesz po prostu nacisnąć przycisk Wybierz (bez użycia przycisku strojenia w górę/w dół w celu wybrania wymaganego numeru zaprogramowanej stacji), aby zaprogramować aktualnie dostrojoną stację. Stacja zostanie zapisana kolejno w pozostałych pustych ustawieniach (tj. jeśli używane są ustawienia od 1 do 4, stacja, która ma zostać zaprogramowana, zostanie automatycznie zapisana w ustawieniu 5).

### WAŻNE:

Stacje zapisane w zaprogramowanych pamięciach można nadpisać, postępując zgodnie z powyższą procedurą.

## Przywoływanie zaprogramowanej stacji — FM/DAB

1. Naciśnij przycisk Band, aby wybrać żądany tryb.
2. Kilkakrotnie naciskaj i zwalnij przycisk Preset, aż u dołu wyświetlacza pojawi się „MEM Browse”.
3. Naciśnij przycisk strojenia w górę/w dół, aby wybrać żadaną stację.

### WAŻNE:

Na wyświetlaczu pojawi się tylko numer presetu, który został zapisany.

### Lampa błyskowa typu LED

SURVIVOR DAB (MMR-88 DAB) oferuje 4 opcje latarki LED. Naciśnij przycisk latarki LED raz, aby uzyskać wysoki poziom, ponownie, aby uzyskać niski poziom, ponownie, aby migać, jeszcze raz, aby uzyskać SOS (sygnał wzywania pomocy alfabetem Morse'a, trzy krótkie błyski, trzy długie błyski, trzy krótkie błyski) i jeszcze raz, aby wyłączyć latarkę. Lub w dowolnym trybie możesz przytrzymać przycisk latarki, aż latarka się wyłączy.

### Słuchanie ze słuchawkami

Podłącz słuchawki do gniazda słuchawkowego, aby słuchać na osobności. Spowoduje to odłączenie zewnętrznego głośnika.

#### WAŻNE:

Nadmierny poziom głośności w słuchawkach dousznych i nausznych może spowodować uszkodzenie słuchu.

#### WAŻNE:

Nigdy nie używaj gniazda słuchawkowego w deszczowych lub wilgotnych warunkach, aby zapobiec przedostawaniu się wilgoci do wnętrza radia. W takich warunkach gumowa osłona powinna być zawsze dobrze zamknięta.

### Ładowanie telefonów komórkowych i odtwarzaczy MP3

SURVIVOR DAB (MMR-88 DAB) jest wyposażony w gniazdo ładowania USB do ładowania telefonu komórkowego lub odtwarzacza MP3 i powiązanych urządzeń za pomocą wbudowanej baterii litowo-jonowej.

1. Aby nie zakłócać słuchania radia, zalecamy ładowanie telefonu komórkowego, odtwarzacza MP3 i powiązanych urządzeń, gdy radio jest wyłączone.
2. Gniazdo ładowania USB może zapewnić maksymalnie 500 mAh prądu ładowania.

### Uchwyt na pasek

Dołączony pasek do noszenia można przymocować do uchwytu paska w celu ułatwienia transportu.

### Warunkowa wodoodporność

To radio jest urządzeniem wodoodpornym, NIE wodoodpornym. Upewnij się, że gumowa osłona sekcji USB, Micro USB i gniazda słuchawkowego jest odpowiednio zabezpieczona.

### Blokada klawiszy

Funkcja blokady klawiszy służy do zapobiegania niezamierzonemu uruchomieniu radia.

1. Naciśnij i przytrzymaj przycisk Wybierz/Zablokuj, aż na wyświetlaczu pojawi się komunikat „Klawisze zablokowane”. Przycisk zasilania i wszystkie inne przyciski zostaną wyłączone, aby zapobiec przypadkowemu użyciu.
2. Aby wyłączyć funkcję blokady klawiszy, ponownie naciśnij i przytrzymaj przycisk Select/Lock, aż na wyświetlaczu pojawi się komunikat „Keys Unlocked”.

## Specyfikacje

**Zasilacz:**

Akumulator litowo-jonowy 850 mAh (w zestawie) x 1 Dynamo — ładowanie akumulatora litowego  
Panel słoneczny - ładowanie akumulatora litowego

**Opcjonalne zasilanie:**

Zasilacz sieciowy ze złączem Micro USB (brak w zestawie)

**Wyjście audio:** 400 mW

(Wejście prądu stałego (5 V/0,5 A) Micro USB typu B do ładowania SURVIVOR DAB (MMR-88 DAB).  
Kabel USB A do Micro B i pasek na rękę w zestawie)

**Pokrycie częstotliwości**

FM: 87,50-108 MHz

DAB+ Pasma III: 5A-13F

**Antena**

Antena teleskopowa: FM/DAB

**Gniazdo elektryczne**

Gniazdo DC: DC IN Micro USB 5V 500 mA

DC OUT USB typu A 5 V 300 mA

**Gniazdo słuchawkowe:**

Średnica 3,5 mm, stereo, impedancja 32 omów

Firma zastrzega sobie prawo do zmiany specyfikacji bez uprzedzenia.



Jeśli kiedykolwiek w przyszłości będziesz musiał wyrzucić ten produkt, pamiętaj, że:  
Zużytych produktów elektrycznych nie należy wyrzucać wraz z odpadami domowymi.  
Proszę poddać recyklingowi tam, gdzie istnieją takie udogodnienia. Skontaktuj się z  
władzami lokalnymi lub sprzedawcą, aby uzyskać porady dotyczące recyklingu.  
(Dyrektywa w sprawie zużytego sprzętu elektrycznego i elektronicznego)

**Informacje dotyczące utylizacji****a) Produkt**

Urządzenie elektroniczne są odpadami do recyklingu i nie wolno wyrzucać ich z odpadami gospodarstwa domowego. Pod koniec okresu eksploatacji, dokonaj utylizacji produktu zgodnie z odpowiednimi przepisami ustawowymi. Wyjmij włożony akumulator i dokonaj jego utylizacji oddzielnie

**b) Akumulatory**

Ty jako użytkownik końcowy jesteś zobowiązany przez prawo (rozporządzenie dotyczące baterii i akumulatorów) aby zwrócić wszystkie zużyte akumulatory i baterie.

Pozbywanie się tych elementów w odpadach domowych jest prawnie zabronione.

Zanieczyszczone akumulatory są oznaczone tym symbolem, aby wskazać, że unieszkodliwianie odpadów w domowych jest zabronione. Oznaczenia dla metali ciężkich są następujące: Cd = kadm, Hg = rtęć, Pb = ołów (nazwa znajduje się na akumulatorach, na przykład pod symbolem kosza na śmieci po lewej stronie).

<http://www.conrad.pl>