



TOOLCRAFT

PL Instrukcja obsługi

Bezprzewodowy pistolet do kleju 500 W

Nr produktu 1553068

Użytkowanie zgodne z przeznaczeniem

Produkt służy do topienia przeznaczonych w tym celu sztyftów z klejem. Za pomocą płynnego, gorącego kleju można sklejać następujące materiały: drewno, plastik, pianki, tkaniny, tekturę, płytki, ceramikę itp. Klej można również stosować do zamykania otworów lub do uszczelniania fug.

Produkt wyposażony jest we wbudowaną grzałkę PTC, która umożliwi bezprzewodową pracę wyłącznie przez ograniczony czas. Nagrzewanie odbywa się w dołączonej stacji ogrzewania. Stacja ogrzewania podczas przerw w pracy służy jako stojak.

Produkt przeznaczony jest wyłącznie do użytku prywatnego w domowym otoczeniu.

Użytkowanie jest dozwolone tylko w zamkniętych pomieszczeniach, a więc nie na wolnym powietrzu. Należy unikać kontaktu z wilgocią, np. w łazience itp.

Ze względów bezpieczeństwa oraz certyfikacji produktu nie można w żaden sposób przebudowywać i/lub zmieniać. W przypadku korzystania z produktu w celach innych niż opisane, może on ulec uszkodzeniu. Niewłaściwe użytkowanie może ponadto spowodować zagrożenia, takie jak zwarcia, pożar, porażenie prądem itp. Dokładnie przeczytaj instrukcję obsługi i zachowaj ją do późniejszego wykorzystania. Produkt można przekazywać osobom trzecim wyłącznie z załączoną instrukcją obsługi.

Produkt jest zgodny z obowiązującymi wymogami krajowymi i europejskimi. Wszystkie zawarte tutaj nazwy firm i nazwy produktów są znakami towarowymi należącymi do poszczególnych właścicieli. Wszelkie prawa zastrzeżone.

Zakres dostawy

- Pistolet do kleju
- Stacja ogrzewania
- Kabel zasilający
- Stojak
- 2 dysze (długa/krótka)
- 5 sztyftów z klejem (11 x 150 mm)
- Instrukcja obsługi



Aktualne instrukcje obsługi

Pobierz aktualne instrukcje obsługi, klikając link www.conrad.com/downloads lub skanując przedstawiony kod QR. Należy przestrzegać instrukcji przedstawionych na stronie internetowej.

Objaśnienie symboli



Symbol błyskawicy w trójkącie jest stosowany, gdy istnieje ryzyko dla zdrowia, np. przez porażenie prądem.



Symbol z wykrzyknikiem w trójkącie wskazuje na ważne wskazówki w tej instrukcji użytkowania, których należy bezwzględnie przestrzegać.



Symbol strzałki można znaleźć przy specjalnych poradach i wskazówkach związanych z obsługą.

Wskazówki bezpieczeństwa



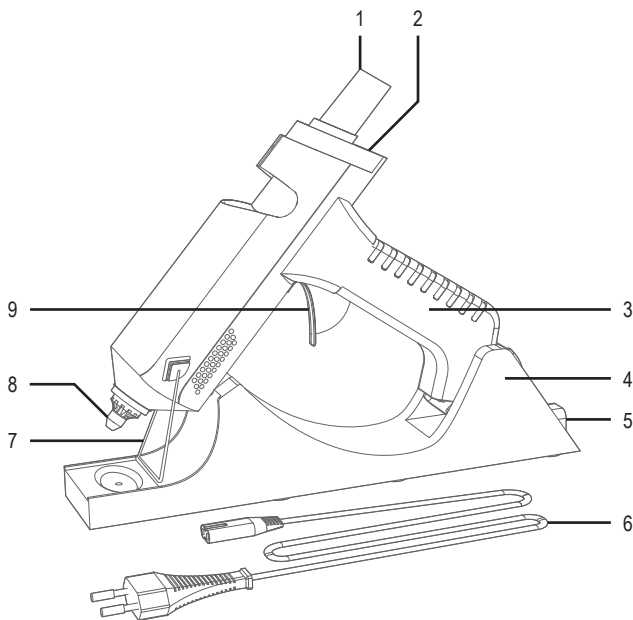
Dokładnie przeczytaj instrukcję obsługi i przestrzegaj zawarte w niej wskazówki dotyczące bezpieczeństwa. Nie ponosimy żadnej odpowiedzialności za obrażenia oraz szkody spowodowane nieprzebraniem wskazówek bezpieczeństwa i informacji zawartych w niniejszej instrukcji obsługi. Poza tym w takich przypadkach wygasa rękojmia/gwarancja.

- To urządzenie nie jest przeznaczone do użytku przez osoby (w tym dzieci) o ograniczonej zdolności fizycznej, czuciowej lub psychicznej lub nie posiadających doświadczenia i/lub wiedzy, chyba że są one nadzorowane przez osobę odpowiedzialną za ich bezpieczeństwo lub uzyskają od nich instrukcje na temat korzystania z urządzenia.
- Dzieci powinny być nadzorowane, aby nie bawiły się urządzeniem.
- Jeśli produkt nie jest używany, należy umieścić go na stacji ogrzewania lub postawić na stojaku w bezpiecznym miejscu.



- Produkt nie jest zabawką. Należy trzymać go poza zasięgiem dzieci i zwierząt.
- Dopilnuj, aby materiały opakowaniowe nie zostały pozostawione bez nadzoru. Mogą one stać się niebezpieczną zabawką dla dzieci.
- Chronić produkt przed ekstremalnymi temperaturami, bezpośrednim promieniowaniem słonecznym, silnymi wibracjami, wysoką wilgotnością, wilgocią, palnymi gazami, oparami i rozpuszczalnikami.
- Nie narażaj produktu na obciążenia mechaniczne.
- Jeśli bezpieczna praca nie jest dłużej możliwa, należy przerwać użytkowanie i zabezpieczyć produkt przed ponownym użyciem. Bezpieczna praca nie jest zapewniona, jeśli produkt:
 - posiada widoczne uszkodzenia,
 - nie działa prawidłowo,
 - był przechowywany przez dłuższy okres czasu w niekorzystnych warunkach lub
 - został nadmiernie obciążony podczas transportu.
- Z produktem należy obchodzić się ostrożnie. Wstrząsy, uderzenia lub upadek produktu nawet z niewielkiej wysokości spowodują jego uszkodzenie.
- Podczas pracy należy przez cały czas nosić okulary ochronne.
- Podczas obsługi produktu należy zachować szczególną ostrożność. Gorący klej i gorące części obudowy mogą doprowadzić do poparzeń. Podczas pracy można dotykać wyłącznie uchwytu i spustu.
- Nie dotykać dyszy, gdy produkt jest włączony.
- Należy stosować wyłącznie sztyfty z klejem powszechnie dostępne w handlu.
- Gniazdko elektryczne musi znajdować się w pobliżu urządzenia i być łatwo dostępne.
- Wyciągając wtyczkę sieciową z gniazdka nie ciągnij za przewód, lecz chwytaj zawsze za specjalnie do tego celu przewidziane powierzchnie chwytne.
- W razie nieużywania przez dłuższy czas wyciągaj wtyczkę sieciową z gniazda elektrycznego.
- Ze względów bezpieczeństwa, w przypadku burzy wyciągaj wtyczkę sieciową z gniazda elektrycznego.
- Zwróć uwagę, aby kabel zasilający nie został zmiażdżony, załamany, uszkodzony przez ostre krawędzie ani obciążony mechanicznie. Unikaj nadmiernego obciążenia termicznego kabla zasilającego na skutek kontaktu z wysoką lub niską temperaturą. Nie modyfikuj kabla zasilającego. W razie nieprzebrania tych zaleceń, kabel może zostać uszkodzony. Uszkodzenie kabla zasilającego może mieć w następstwie zagrożenie dla życia przez porażenie prądem elektrycznym.
- Nie należy dotykać kabla zasilającego, który wykazuje uszkodzenia. Najpierw wyłącz odpowiednie gniazdko elektryczne (np. za pomocą automatycznego bezpiecznika), a następnie ostrożnie wyciągnąć wtyczkę sieciową z gniazda elektrycznego. Nie należy eksploatować produktu z uszkodzonym kablem zasilającym.
- Wtyczki nie wolno wkładać do gniazdka ani z niego wyjmować mokrymi rękami.
- Jeśli istnieją wątpliwości w kwestii zasady działania, bezpieczeństwa lub podłączania produktu, należy zwrócić się do wykwalifikowanego fachowca.
- Prace konserwacyjne, regulacje i naprawy mogą być przeprowadzane wyłącznie przez specjalistę lub specjalistyczny warsztat.
- Jeśli pojawią się jakiegokolwiek pytania, na które nie ma odpowiedzi w niniejszej instrukcji, prosimy o kontakt z naszym biurem obsługi klienta lub z innym specjalistą.

Elementy obsługowe



- | | |
|---------------------|--------------------|
| 1 Szyft z klejem | 6 Kabel zasilający |
| 2 Dioda kontrolna | 7 Stojak |
| 3 Uchwyt | 8 Dysza |
| 4 Stacja ogrzewania | 9 Spust |
| 5 Zasilanie | |

Uruchomienie

- Przymocować stojak do produktu.
- Włożyć szyft z klejem (Ø 11 mm) do otworu. Nacisnąć spust, aby głębiej wprowadzić szyft z klejem.
- Podłączyć przewód zasilający najpierw do stacji ogrzewania, a następnie do zwykłego gniazdka sieciowego w gospodarstwie domowym.
- Podłączyć złącze znajdujące się pod spodem uchwytu do pasującego złącza stacji ogrzewającej. Zaświeci się czerwona kontrolka i produkt zacznie się nagrzewać.
- Odczekać 3 do 5 minut, aż produkt się nagrzej.
- Odłączyć urządzenie od stacji grzejącej.
- Nacisnąć spust, aby płynny klej wypłynął z dyszy.
- Gdy klej zacznie zastygać a jego wyciskanie stanie się trudne, produkt należy ponownie podłączyć do stacji ogrzewającej.

→ Można również podłączyć produkt bezpośrednio do prądu za pomocą przewodu sieciowego. Stacja ogrzewająca nie będzie wtedy potrzebna.

- Po skończonej pracy odłączyć produkt od źródła zasilania.



Nie wyjmować szyftu z klejem z produktu. Po zakończeniu pracy pozostały klej może pozostać w produkcie.

Wymiana dyszy



Uwaga! Przed wymianą dyszy upewnić się, że produkt całkowicie się ochłodził. W przeciwnym razie istnieje niebezpieczeństwo oparzenia!

→ Wydłużona dysza nadaje się do klejenia trudno dostępnych miejsc oraz do wypełniania ubytków, otworów wiertniczych itp.

- Ostrożnie zdjąć silikonową osłonę z dyszy.
- Odczepić dyszę od produktu.
- Założyć kolejną dyszę na gwint i przykręcić ją za pomocą odpowiedniego narzędzia.
- Założyć silikonową osłonę na dyszę.
- Produkt jest teraz gotowy do użycia.

Wskazówki dotyczące klejenia

- Klejone powierzchnie muszą być wolne od kurzu i tłuszczu oraz muszą być suche. Nie używać żadnych palnych środków czyszczących ani rozpuszczalników.
- Podczas klejenia elastycznych materiałów (np. tkanin) należy nanosić zygzakowate linie. W przypadku wszystkich pozostałych materiałów klej można nanosić punktowo.
- Delikatnie nacisnąć spust i nanieść klej na klejone części. Elementy te można będzie rozdzielić w ciągu 15–20 sekund. W razie potrzeby do urządzenia należy włożyć nowy szyft z klejem.
- Czas wiązania wynosi około 30 sekund a ok. 90% siły klejącej można uzyskać po jednej minucie. Czas wiązania może być dłuższy w przypadku obróbki większych kropel kleju oraz krótszy w przypadku mniejszych ilości kleju.
- Dużych powierzchni nie należy kleić na raz, ale w odcinkach. Klej należy nanosić wzorem w kształcie gąsienicy.
- Siłę wiązania można zwiększyć poprzez wstępne ogrzanie powierzchni, na przykład dmuchawą z gorącym powietrzem.
- Resztki kleju można usuwać wyłącznie po całkowitym ostygnięciu.
- Sklejone miejsca można rozkleić lub dopasować po ich nagrzanu, np. dmuchawą.
- W razie klejenia dwóch różnych materiałów klej należy nanieść na twardszy materiał.
- Płynnym klejem można wypełniać małe otwory i szczeliny.

Usuwanie usterek

Problem	Prawdopodobna przyczyna i rozwiązanie
Produkt nie włącza się.	Sprawdzić, czy przewód zasilający jest prawidłowo podłączony do gniazdka elektrycznego oraz do produktu.
	Kabel sieciowy jest uszkodzony. Należy wymienić go na identyczny kabel sieciowy.
	Produkt jest przegrzany. Odłączyć wtyczkę i przed ponownym użyciem pozostawić produkt na kilka minut, aż ostygnie.
Klej nie jest wystarczająco płynny.	Faza nagrzewania była zbyt krótka. Nagrzewać produkt przez dłuższy czas.
	Zbyt długie oczekiwanie na użycie; klej zastygł. Klej należy nakładać bezpośrednio po rozpuszczeniu.

Pielęgnacja i czyszczenie

- Przed każdym czyszczeniem odłączaj produkt od zasilania elektrycznego.
- Pozostaw produkt do całkowitego ostygnięcia.
- W żadnym wypadku nie należy używać agresywnych środków czyszczących, alkoholu czyszczącego ani innych chemicznych roztworów, gdyż mogą one uszkodzić obudowę lub nawet negatywnie wpłynąć na działanie urządzenia.
- Do czyszczenia produktu używaj suchej, niepozostawiającej włókien szmatki.

Utylizacja



Urządzenia elektroniczne mogą być poddane recyklingowi i nie należą do odpadów z gospodarstw domowych. Produkt należy utylizować po zakończeniu jego eksploatacji zgodnie z obowiązującymi przepisami prawnymi.

W ten sposób użytkownik spełnia wymogi prawne i ma swój wkład w ochronę środowiska.

Dane techniczne

Napięcie znamionowe	220 – 240 V/AC, 50 Hz
Pobór mocy	25 W (standby), 500 W (nagrzewanie)
Czas nagrzewania	3–5 min.
Temperatura topnienia	170 °C
Wydajność przepływu	16–20 g/min
Długość kabla	1,5 m
Waga	600 g

To jest publikacja firmy Conrad Electronic SE, Klaus-Conrad-Str. 1, D-92240 Hirschau, Niemcy (www.conrad.com).

Wszelkie prawa odnośnie tego tłumaczenia są zastrzeżone. Wszelkiego rodzaju reprodukcje, np. kopiowanie, tworzenie mikrofilmów lub rejestracja w urządzeniach elektronicznych do przetwarzania danych wymagają pisemnej zgody wydawcy. Powielanie w całości lub w części jest zabronione. Publikacja ta odpowiada stanowi technicznemu urządzeń w chwili druku.

Copyright 2017 by Conrad Electronic SE.

*1553068_v1_0917_02_IPL_m_pl