



TOOLCRAFT

PL Instrukcja obsługi

Pistolet do kleju 7 mm

Nr produktu 1553630

Użytkowanie zgodne z przeznaczeniem

Produkt służy do topienia przeznaczonych w tym celu sztyftów z klejem. Za pomocą płynnego, gorącego kleju można sklejać następujące materiały: drewno, plastik, pianki, tkaniny, tekturę, płytki, ceramikę itp. Klej można również stosować do zamykania otworów lub do uszczelniania fug.

Produkt przeznaczony jest wyłącznie do użytku prywatnego w domowym otoczeniu.

Użytkowanie jest dozwolone tylko w zamkniętych pomieszczeniach, a więc nie na wolnym powietrzu. Należy unikać kontaktu z wilgocią, np. w łazience itp.

Ze względów bezpieczeństwa oraz certyfikacji produktu nie można go w żaden sposób przebudowywać i/lub zmieniać. W przypadku korzystania z produktu w celach innych niż opisane, może on ulec uszkodzeniu. Niewłaściwe użytkowanie może ponadto spowodować zagrożenia, takie jak zwarcia, pożar, porażenie prądem itp. Dokładnie przeczytać instrukcję obsługi i zachować ją do późniejszego wykorzystania. Produkt można przekazywać osobom trzecim wyłącznie z załączoną instrukcją obsługi.

Produkt jest zgodny z obowiązującymi wymogami krajowymi i europejskimi. Wszystkie zawarte tutaj nazwy firm i nazwy produktów są znakami towarowymi należącymi do ich właścicieli. Wszelkie prawa zastrzeżone.

Zakres dostawy

- Pistolet do kleju
- 4 sztyftów z klejem (7 x 100 mm)
- Instrukcja obsługi



Aktualne instrukcje obsługi

Aktualne instrukcje obsługi można pobrać, klikając link www.conrad.com/downloads lub skanując przedstawiony kod QR. Należy przestrzegać instrukcji przedstawionych na stronie internetowej.

Objaśnienie symboli



Symbol błyskawicy w trójkącie jest stosowany, gdy istnieje ryzyko dla zdrowia, np. przez porażenie prądem.



Symbol z wykrzyknikiem w trójkącie wskazuje na ważne wskazówki w tej instrukcji użytkowania, których należy bezwzględnie przestrzegać.



Symbol strzałki można znaleźć przy specjalnych poradach i wskazówkach związanych z obsługą.

Wskazówki bezpieczeństwa



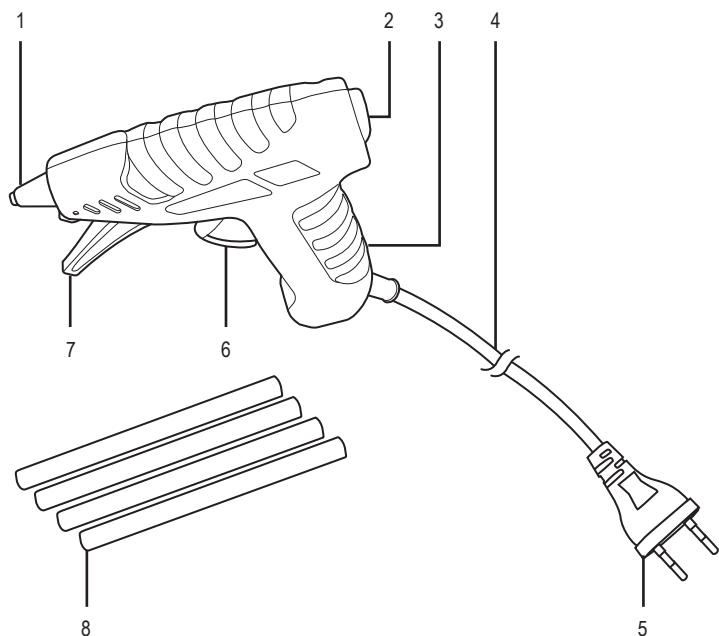
Dokładnie przeczytać instrukcję obsługi i przestrzegać zawarte w niej wskazówki dotyczące bezpieczeństwa. Nie ponosimy żadnej odpowiedzialności za obrażenia oraz szkody spowodowane nieprzestrzeganiem wskazówek bezpieczeństwa i informacji zawartych w niniejszej instrukcji obsługi. Poza tym w takich przypadkach wygasa rękojmia/gwarancja.

- To urządzenie nie jest przeznaczone do użytku przez osoby (w tym dzieci) o ograniczonej zdolności fizycznej, czuciowej lub psychicznej oraz nieposiadające doświadczenia i/lub wiedzy, chyba że są one nadzorowane przez osobę odpowiedzialną za ich bezpieczeństwo lub uzyskały instrukcje na temat korzystania z urządzenia.
- Należy pilnować dzieci, aby nie bawiły się urządzeniem.
- Jeśli produkt nie jest używany, należy umieścić go na podstawce w bezpiecznym miejscu.



- Produkt nie jest zabawką. Należy trzymać go poza zasięgiem dzieci i zwierząt.
- Dopilnować, aby materiały opakowaniowe nie zostały pozostawione bez nadzoru. Mogą one stać się niebezpieczną zabawką dla dzieci.
- Chronić produkt przed ekstremalnymi temperaturami, bezpośrednim promieniowaniem słonecznym, silnymi wibracjami, wysoką wilgotnością, wilgocią, palnymi gazami, oparami i rozpuszczalnikami.
- Nie narażać produktu na obciążenia mechaniczne.
- Jeśli bezpieczna praca nie jest dłużej możliwa, należy przerwać użytkowanie i zabezpieczyć produkt przed ponownym użyciem. Bezpieczna praca nie jest zapewniona, jeśli produkt:
 - posiada widoczne uszkodzenia,
 - nie działa prawidłowo,
 - był przechowywany przez dłuższy okres czasu w niekorzystnych warunkach lub
 - został nadmiernie obciążony podczas transportu.
- Z produktem należy obchodzić się ostrożnie. Wstrząsy, uderzenia lub upadek produktu nawet z niewielkiej wysokości spowodują jego uszkodzenie.
- Podczas pracy należy przez cały czas nosić okulary ochronne.
- Podczas obsługi produktu należy zachować szczególną ostrożność. Gorący klej i gorące części obudowy mogą doprowadzić do poparzeń. Podczas pracy można dotykać wyłącznie uchwytu i spustu.
- Nie dotykać dyszy, gdy produkt jest włączony.
- Należy stosować wyłącznie sztyfty z klejem powszechnie dostępne w handlu.
- Gniazdko elektryczne musi znajdować się w pobliżu urządzenia i być łatwo dostępne.
- Wyciągając wtyczkę sieciową z gniazdka, nie wolno ciągnąć za przewód, lecz zawsze chwycić za specjalnie przewidziane w tym celu powierzchnie chwytne.
- W razie nieużywania przez dłuższy czas wyciągnąć wtyczkę sieciową z gniazda elektrycznego.
- Ze względów bezpieczeństwa, w przypadku burzy wyciągnąć wtyczkę sieciową z gniazda elektrycznego.
- Dopilnować, aby kabel zasilający nie został zmiążdżony, złamany, uszkodzony przez ostre krawędzie ani obciążony mechanicznie. Unikać nadmiernego obciążenia termicznego kabla zasilającego na skutek kontaktu z wysoką lub niską temperaturą. Nie modyfikować kabla zasilającego. W razie nieprzestrzegania tych zaleceń kabel może zostać uszkodzony. Uszkodzenie kabla zasilającego może mieć w następstwie zagrożenie dla życia przez porażenie prądem elektrycznym.
- Nie należy dotykać kabla zasilającego, który wykazuje uszkodzenia. Należy najpierw odciąć zasilanie od danego gniazda (np. poprzez wyłączenie bezpieczników), a następnie odłączyć od niego wtyczkę. Nie należy eksploatować produktu z uszkodzonym kablem zasilającym.
- Uszkodzony kabel zasilający może być wymieniony tylko przez producenta, autoryzowany warsztat lub osobę podobnie wykwalifikowaną, w celu uniknięcia zagrożenia.
- Wtyczki nie wolno podłączać ani odłączać od gniazdka mokrymi rękami.
- Jeśli istnieją wątpliwości w kwestii zasady działania, bezpieczeństwa lub podłączania produktu, należy zwrócić się do wykwalifikowanego fachowca.
- Prace konserwacyjne, regulacje i naprawy mogą być przeprowadzane wyłącznie przez specjalistę lub specjalistyczny warsztat.
- Jeśli pojawią się jakiegokolwiek pytania, na które nie ma odpowiedzi w niniejszej instrukcji, prosimy o kontakt z naszym biurem obsługi klienta lub z innym specjalistą.

Elementy obsługowe



- | | |
|--------------------|---------------------------------|
| 1 Dysza | 5 Wtyczka przewodu zasilającego |
| 2 Otwór wlewowy | 6 Spust |
| 3 Uchwyt | 7 Podstawa |
| 4 Kabel zasilający | 8 Pałeczki klejowe |

Uruchomienie

- Włożyć szyft z klejem (Ø 7 mm) do otworu. Nacisnąć spust, aby głębiej wprowadzić szyft z klejem.
- Wtyczkę kabla sieciowego podłączyć do sieciowego gniazdka elektrycznego. Produkt natychmiast zacznie się nagrzewać.
- Nagrzewać produkt przez 5 minut czas.
- Nacisnąć spust, aby płynny klej wypłynął z dyszy.
- Po zakończeniu pracy odłączyć wtyczkę od gniazdka elektrycznego.



Nie wymować szyftu z klejem z produktu. Po zakończeniu pracy pozostały klej może pozostać w produkcie.

Wskazówki dotyczące klejenia

- Klejone powierzchnie muszą być wolne od kurzu i tłuszczu oraz muszą być suche. Nie używać żadnych palnych środków czyszczących ani rozpuszczalników.
- Podczas klejenia elastycznych materiałów (np. tkanin) należy nanosić zygzakowate linie. W przypadku wszystkich pozostałych materiałów klej można nanosić punktowo.
- Delikatnie nacisnąć spust i nanieść klej na klejone części. Elementy te można będzie rozdzielić w ciągu 15–20 sekund. W razie potrzeby do urządzenia należy włożyć nowy szyft z klejem.
- Czas wiązania wynosi około 30 sekund a ok. 90% siły klejącej można uzyskać po jednej minucie. Czas wiązania może być dłuższy w przypadku obróbki większych kropeł kleju oraz krótszy w przypadku mniejszych ilości kleju.
- Dużych powierzchni nie należy kleić na raz, ale w odcinkach. Klej należy nanosić wzorem w kształcie gaśienicy.
- Siłę wiązania można zwiększyć poprzez wstępne ogrzanie powierzchni, na przykład dmuchawą z gorącym powietrzem.
- Resztki kleju można usuwać wyłącznie po całkowitym ostygnięciu.
- Sklejone miejsca można rozkleić lub dopasować po ich nagraniu, np. dmuchawą.
- W razie klejenia dwóch różnych materiałów klej należy nanieść na twardszy materiał.
- Płynnym klejem można wypełniać małe otwory i szczeliny.

Usuwanie usterek

Problem	Prawdopodobna przyczyna i rozwiązanie
Produkt nie włącza się.	Sprawdzić, czy wtyczka sieciowa jest prawidłowo podłączona do gniazdka sieciowego.
	Przewód zasilający lub wtyczka są uszkodzone. Należy skontaktować się z producentem.
Klej nie jest wystarczająco płynny.	Faza nagrzewania była zbyt krótka. Nagrzewać produkt przez dłuższy czas.

Pielęgnacja i czyszczenie

- Przed każdym czyszczeniem odłączyć produkt od zasilania elektrycznego.
- Pozostawić produkt do całkowitego ostygnięcia.
- W żadnym wypadku nie należy używać agresywnych środków czyszczących, alkoholu czyszczącego ani innych chemicznych roztworów, gdyż mogą one uszkodzić obudowę lub nawet negatywnie wpłynąć na działanie urządzenia.
- Do czyszczenia produktu używać suchej, niepozostawiającej włókien szmatki.

Utylizacja



Urządzenia elektroniczne mogą być poddane recyklingowi i nie należą do odpadów z gospodarstw domowych. Po zakończeniu eksploatacji produkt należy zutylizować zgodnie z obowiązującymi przepisami prawnymi.

W ten sposób użytkownik spełnia wymogi prawne i ma swój wkład w ochronę środowiska.

Dane techniczne

Napięcie znamionowe	220–240 V/AC, 50 Hz
Pobór mocy	10 W (praca), 30 W (nagrzewanie)
Czas nagrzewania	5 min
Temperatura topnienia	170°C
Długość kabla	1,4 m
Warunki pracy/przechowywania ...	od 0 do +35°C, 20–99% wilgotności względnej
Wymiary (dł. x szer. x wys.)	115 x 29 x 120 mm
Waga	163 g

Niniejsza publikacja została wydana przez Conrad Electronic SE, Klaus-Conrad-Str. 1, D-92240 Hirschau, Niemcy (www.conrad.com).

Wszelkie prawa odnośnie tego tłumaczenia są zastrzeżone. Wszelkiego rodzaju reprodukcje, np. kopiowanie, tworzenie mikrofilmów lub rejestracja na urządzeniach elektronicznych do przetwarzania danych wymagają pisemnej zgody wydawcy. Powielanie w całości lub w części jest zabronione. Publikacja ta odpowiada stanowi technicznemu urządzeń w chwili druku.

Copyright 2017 by Conrad Electronic SE.

*1553630_v1_0917_02_IPL_m_pl