

INSTRUKCJA OBSŁUGI

Nr produktu 001555099



# Budzik TFA 60.2537.01, cyfrowy, Sterowany radiowo



Dziękujemy za zakup urządzenia firmy TFA.

### **1. Przed pierwszym użyciem**

- Pamiętaj aby dokładnie zapoznać się z instrukcją obsługi
- Przestrzegaj instrukcji i informacji aby zapobiec uszkodzeniu urządzenia i utracie Twoich praw do gwarancji z powodu niepoprawnego użycia urządzenia.
- Nie bierzemy odpowiedzialności za ewentualne błędne odczyty oraz za wszelkie konsekwencje powstałe z tego powodu.
- Nie ponosimy odpowiedzialności za jakiegokolwiek szkody wynikające przez nieprzestrzeganie instrukcji
- Prosimy zwrócić szczególną uwagę na instrukcje bezpieczeństwa
- Należy zachować tą instrukcję na przyszłość.

### **2. Zakres dostawy**

- Budzik sterowany radiowo
- Zasilacz
- Kabel do ładowania Micro USB z adapterem Lightning
- Instrukcja obsługi

### **3. Zakres działania i wszystkie zalety nowego urządzenia**

- Zegar sterowany radiowo z datą i dniem powszednim zapisany pełnymi literami (6 języków)
- Funkcja ładowania dla urządzeń mobilnych przez dwa porty USB (1A / 2A), kabel ładowania Micro USB z adapterem Lightning w zestawie
- Trzy różne funkcje alarmowe (pojedyncze, robocze, weekendowe)
- Regulowany interwał drzemki
- Regulator czasowy drzemki
- Temperatura i wilgotność wewnętrzna
- Kolorowy wyświetlacz z dwoma poziomami jasności
- Antypoślizgowy stojak z 4 gumowymi nakładkami

### **4. Dla Twojego bezpieczeństwa**

- Produkt jest przeznaczony wyłącznie w zakresie stosowania opisanego powyżej. Powinien być używany wyłącznie w sposób opisany w tej instrukcji obsługi.
- Nieautoryzowane naprawy, modyfikacje lub zmiany produktu są zabronione
- Produkt ten nie może być wykorzystywany do informacji publicznej, nadaje się tylko do użytku domowego.



#### **Uwaga – ryzyko porażenia prądem**

- Podłącz urządzenie tylko do gniazda sieciowego zainstalowanego zgodnie z przepisami bezpieczeństwa elektrycznego i napięciem sieciowym 230 V!
- Gniazdo sieciowe musi znajdować się w pobliżu urządzenia i musi być łatwo dostępne.
- Urządzenie i zasilacz nie mogą stykać się z wodą ani wilgocią. Powinien działać w suchych wnętrzach.
- Nie używaj urządzenia, jeśli obudowa lub zasilacz są uszkodzone.
- Przechowuj urządzenie w miejscu niedostępnym dla osób (w tym dzieci), które nie mogą w pełni docenić potencjalnego ryzyka związanego z obsługą urządzeń elektrycznych.
- Jeśli wystąpi jakikolwiek błąd lub urządzenie nie będzie używane przez dłuższy czas, należy natychmiast odłączyć urządzenie.
- Należy używać tylko dołączonego zasilacza.
- Najpierw podłącz przewód do urządzenia, a następnie podłącz zasilacz do gniazda.
- Nie wyciągaj zasilacza z gniazda sieciowego za przewód.
- Poprowadź przewód zasilacza tak, aby nie stykał się z ostrymi krawędziami lub gorącymi przedmiotami



#### **Uwaga- ryzyko obrażeń**

- Należy przechowywać ten produkt poza zasięgiem dzieci
- Nie wolno wyrzucać baterii do ognia, doprowadzić do zwarcia, lub ładować ponownie, istnieje ryzyko wybuchu.
- Baterie zawierają szkodliwe kwasy. Wyładowane baterie powinny być wymienione jak najszybciej aby zapobiec szkodom spowodowanym przez wyciek baterii. Nigdy nie należy korzystać z połączenia starych i nowych baterii ani łączyć baterii różnych typów.
- Do obsługi wyciekającej baterii należy nosić specjalnych rękawic odpornych na substancje chemiczne oraz okularów ochronnych.



#### **Ważne informacje dotyczące bezpieczeństwa produktu**

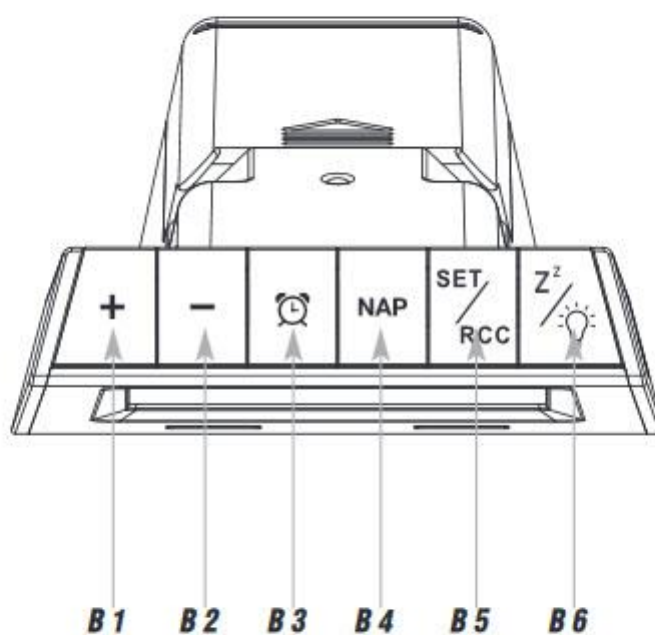
- Nie należy umieszczać urządzenia w pobliżu skrajnych temperatur, wibracji lub wstrząsów.
  - Należy chronić urządzenie przed wilgocią.
- Nie używaj nadmiernej siły podczas podłączania wtyczki USB. Wtyczka USB pasuje tylko do portu USB.

## **5. Elementy sterujące (obrazek 1 + 2)**

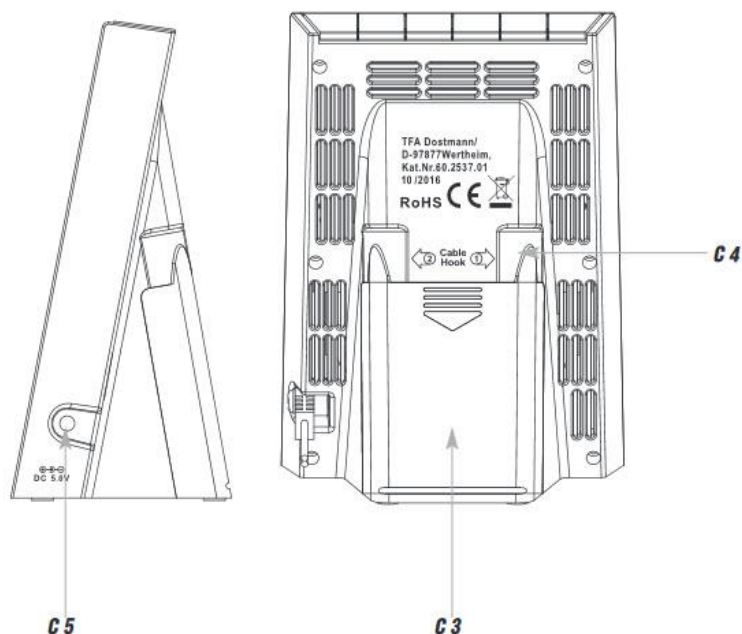
Obrazek 1



Obrazek 2



Obrazek 3



#### A: Wyświetlacz

- A1: Czas
- A2: AM/PM
- A3: Symbol alarmu
- A4: Symbol czasu sterowanego radiowo
- A5: Symbol czasu letniego
- A6: Data i dzień tygodnia
- A7: Symbol baterii
- A8: Temperatura i wilgotność wewnętrzna
- A9: Stan ładowania portu 1 + 2

#### B: Przyciski

- B1: Przycisk +
- B2: Przycisk -
- B3: Przycisk ALARM
- B4: Przycisk NAP
- B5: Przycisk SET / RCC
- B6: Przycisk SNOOZE/LIGHT (drzemki / podświetlenia)

#### C: Obudowa

- C1: Port USB 1
- C2: Port USB 2
- C3: Komora baterii

C4: Uchwyt na kable

C5: Gniazdo zasilacza

## 6. Rozpoczynanie pracy

- Usuń folię ochronną z wyświetlacza.
- Podłącz dołączony zasilacz do budzika. Włóż adapter do gniazda i podłącz zasilacz do gniazdko sieciowego.
- Ważne !

Upewnij się, że napięcie w twoim domu wynosi 230V! W przeciwnym razie urządzenie może zostać uszkodzone.

- Urządzenie włączy sygnał dźwiękowy, a wszystkie segmenty zostaną wyświetlone na krótką chwilę.
- Na wyświetlaczu pojawi się temperatura i wilgotność wewnętrzna

### 6.1 Odbiór sygnału na częstotliwości DCF

- Naciśnij przycisk SET / RCC. Zegar będzie teraz skanował sygnał częstotliwości DCF i miga symbol DCF. Podświetlenie zostanie wyłączone.
- Po pomyślnym otrzymaniu kodu czasowego po 3-10 minutach podświetlenie zostanie ponownie aktywowane. Czas sterowany radiowo, symbol DCF, data i dzień tygodnia będą stale wyświetlane na wyświetlaczu.
- Odbiór DCF odbywa się zawsze o godzinie 1:00 i 2:00 rano. Jeśli odbiór nie zostanie odebrany o godzinie 2:00, kolejne próby będą podejmowane do godziny 5:00.
- Istnieją 3 różne symbol odbioru:



Symbol miga – odbiór jest aktywny

Symbol świeci się na stałe – dobra jakość odbioru

Brak symbolu – Odbiór jest nieaktywny/wyłączony

- Jeśli zegar nie może wykryć sygnału DCF (na przykład ze względu na zakłócenia, odległość transmisji itp.) czas można ustawić ręcznie. Zegar będzie wtedy pracować jako normalny zegar kwarcowy (patrz: ustawienia czasu ręczne).

### Odbiór czasu sterowanego radiowo

Podstawą czasu sterowanego radiowo jest cezowy zegar atomowy obsługiwany przez Physikalisch Technische Bundesanstalt Braunschweig. Ma odchylenie czasu mniejsze niż jedną sekundę na milion lat. Czas jest kodowany i przesyłany w Mainflingen niedaleko Frankfurtu za pomocą sygnału DCF-77 o częstotliwości (77,5 kHz) i ma zasięg nadawczy około 1500 km. Przełączanie czasu letniego na zimowy jest automatyczne. Czas letni jest pokazywany na wyświetlaczu LCD. Jakość odbioru zależy przede wszystkim od położenia geograficznego. Zwykle nie powinno być problemów z odbiorem w promieniu 1500 km wokół Frankfurtu.

### Należy wziąć pod uwagę następujące kwestie

- Zalecana odległość od jakichkolwiek źródeł zakłóceń takich jak monitory komputerowe lub Telewizory powinna wynosić do najmniej 1,5 – 2 metrów.
- Wewnątrz pomieszczeń o żelbetonowej konstrukcji (piwnice, nadbudówki) odbierany sygnał jest naturalnie osłabiony. W skrajnych przypadkach należy umieścić urządzenie w pobliżu okna aby poprawić odbiór.
- Podczas trwania nocy zakłócenia atmosferyczne są zazwyczaj mniej nasilone o odbiór jest możliwy w większości przypadków Pojedynczy codzienny odbiór jest wystarczający aby otrzymać dokładność odchylenia poniżej 1 sekundy.

### 6.2 Wkładanie baterii

- Baterie będą działać jako zapasowe źródło zasilania w przypadku awarii zasilania.
- Aby uzyskać trwałe podświetlenie, korzystać z funkcji ładowania i oszczędzać energię baterii, użyj dołączonego zasilacza.
- Otwórz komorę baterii z tyłu.
- Włóż dwie nowe baterie AAA 1,5 V do komory baterii. Upewnij się, że polaryzacja jest prawidłowa.
- Ponownie zamknij komorę baterii.

### 6.3 Podświetlenie

Uwaga:

Ciągłe podświetlenie działa tylko w przypadku korzystania z zasilacza.

- Naciśnij raz przycisk SNOOZE / LIGHT, aby przyciemnić podświetlenie.
- Naciśnij przycisk SNOOZE / LIGHT jeszcze raz, aby wyłączyć podświetlenie.
- Aby tymczasowo włączyć podświetlenie, naciśnij dowolny przycisk (tylko w trybie baterii lub gdy podświetlenie jest wyłączone).

### 7. Działanie

- Urządzenie automatycznie wyjdzie z trybu ustawień, jeśli przez kilka sekund nie zostanie naciśnięty żaden przycisk.
- Naciśnij przycisk SNOOZE / LIGHT w trybie ustawień, aby powrócić do trybu normalnego.
- Naciśnij i przytrzymaj tryb ustawień + lub – jeśli chcesz szybko wprowadzić ustawienia

#### 7.1 Ustawienia ręczne

- Naciśnij i przytrzymaj przycisk SET / RCC w trybie normalnym przez trzy sekundy, aby przejść do trybu ustawień.
- Pojawi się napis BEEP i ON zacznie migać (domyślnie) na wyświetlaczu.
- Naciśnij przycisk + lub -, aby wyłączyć (OFF) lub włączyć dźwięk przycisków.
- Naciśnij ponownie przycisk SET / RCC, aby wykonać ustawienia w następującej kolejności: odbiór sygnału radiowego (RCC ON - domyślnie), strefa czasowa (OH - domyślnie), format 12 lub 24 godzinny (24H - domyślnie), godziny, minuty, rok, miesiąc i dzień, jednostka temperatury (° C - domyślnie), interwał drzemki (10 minut - domyślnie) i język dnia tygodnia (Niemiecki - domyślnie).



- Naciśnij przycisk + lub -, aby wprowadzić ustawienia.
- Po pomyślnym otrzymaniu sygnału czasu DCF i aktywacji odbioru DCF, ręcznie ustawiony czas zostanie nadpisany.

#### **7.1.1 Odbiór DCF**

- Domyślnie, odbiór DCF jest aktywna (RCC ON) i po udanym odbiorze sygnału DCF nie jest konieczna ręczna regulacja.
- Naciśnij przycisk + lub -, aby wyłączyć odbiór DCF (RCC OFF).

#### **7.1.2 Ustawienie strefy czasowej**

- W trybie ustawień naciśnij przycisk + lub -, aby dokonać korekty strefy czasowej (-12 / + 12).
- Korekta strefy czasowej jest potrzebna w krajach, w których sygnał DCF może być odbierany, ale strefa czasowa jest inna niż czas DCF (na przykład + 1 = jedna godzina plus).

#### **7.1.3 Ustawienia czasu 24 godzinowego i 12 godzinowego**

- Naciśnij przycisk + - w trybie ustawień, aby wybrać system 12 godzinowy lub 24 godzinowy.
- W systemie 12 godzinowym symbol HR AM (przed południem) lub PM (po południu) pojawi się na wyświetlaczu.
- W systemie 12 godzinowym na wyświetlaczu pojawia się format miesiąc / dzień / rok.

#### **7.1.4 Ustawienia funkcji drzemki**

- W trybie ustawień można ustawić czas drzemki.
- Naciśnij przycisk + lub -, aby ustawić żądany czas w odstępach co 5 minut (od 5 do 120 minut).

#### **7.1.5 Ustawienie języka dnia tygodnia**

- W trybie ustawień wybierz język dnia tygodnia.
- Naciśnij przycisk + lub -.
- Na wyświetlaczu pojawi się: Niemiecki, Angielski, Francuski, Hiszpański, Włoski i Holenderski.

#### **7.2 Ustawienia czasu alarmu**

- Naciśnij przycisk ALARM w trybie normalnym.
- Na wyświetlaczu pojawi się ALARM i 6:30 (domyślnie) lub ostatnio ustawiony czas alarmu.
- Naciśnij i przytrzymaj przycisk ALARM przez 3 sekundy.
- Pojawi się symbol alarmu, a cyfra godziny zacznie migać.
- Naciśnij przycisk + lub -, aby dostosować godziny.
- Naciśnij ponownie przycisk ALARM i możesz dostosować minuty za pomocą przycisku + lub -.
- Naciśnij ponownie przycisk ALARM i TYPE pojawi się na wyświetlaczu.
- Naciśnij ponownie przycisk ALARM. Pojedynczy (domyślnie) lub ostatnio ustawiony tryb alarmu pojawia się na wyświetlaczu.
- Potwierdź ustawienie przyciskiem ALARM lub naciśnij przycisk + lub -, aby ustawić żądany tryb alarmu (Pojedynczy, poniedziałek-piątek lub weekend).
- Naciśnij przycisk ALARM, aby powrócić do trybu normalnego.

- Odpowiedni symbol alarmu pojawi się na wyświetlaczu obok aktualnego czasu wyświetlania. Funkcja alarmu jest włączona.



Pojedynczy



poniedziałek – piątek



weekend

- Po osiągnięciu ustawionego czasu alarmu budzik zacznie dzwonić.
- Symbol alarmu zacznie migać.
- Naciśnij dowolny przycisk (oprócz SNOOZE / LIGHT), a alarm zostanie zatrzymany.
- Jeśli alarm nie zostanie zatrzymany ręcznie, ton alarmu wzrastającego wyłączy się automatycznie po dwóch minutach i zostanie ponownie włączony o tej samej godzinie w następnym dniu.
- Symbol alarmu pozostanie na wyświetlaczu.
- Po włączeniu się alarmu naciśnij przycisk SNOOZE / LIGHT, aby włączyć funkcję drzemki.
- SNOOZE i 10 min. (domyślnie) lub ostatnio ustawiony czas drzemki pojawi się na wyświetlaczu.
- Alarm zostanie przerwany na określony czas, a wyświetlacz czasu odlicza sekundy.
- Naciśnij dowolny przycisk (oprócz SNOOZE / LIGHT), a funkcja drzemki zostanie wyłączona.
- Aby włączyć / wyłączyć funkcję alarmu, naciśnij przycisk ALARM w trybie normalnym.
- Ustawiony czas alarmu i ALARM pojawi się na wyświetlaczu.
- Naciśnij ponownie przycisk ALARM. Symbol alarmu pojawi się / zniknie.

### 7.3 Ustawiania funkcji drzemki

- Naciśnij i przytrzymaj przycisk NAP w trybie normalnym przez trzy sekundy, aby przejść do trybu ustawień.
- NAP i 10 minut (domyślnie) lub ostatni czas drzemki zacznie migać.
- Naciśnij przycisk + lub -, aby ustawić żądany czas w odstępach co 5 minut (od 5 do 120 minut).
- Potwierdź ustawienie za pomocą przycisku NAP.
- Po potwierdzeniu ustawienia funkcja drzemki jest włączona, a wyświetlacz czasu odlicza sekundy.
- Po upływie ustawionej minuty rozlegnie się dźwięk alarmu.
- NAP 00m 00 będzie migać na wyświetlaczu.
- Naciśnij dowolny przycisk, a funkcja drzemki się zatrzyma.
- Aby aktywować funkcję drzemki z ostatnio ustawionym czasem drzemki, wystarczy nacisnąć przycisk NAP w trybie normalnym.

### 8. Funkcja ładowania

- Uwaga: Funkcja ładowania działa tylko z zasilaczem.
- Podłącz kabel USB do jednego z dwóch portów USB budzika i podłącz drugi koniec do urządzenia mobilnego (kompatybilnego ze wszystkimi urządzeniami z portem Micro USB i złączem Lightning). Upewnij się, że szybkość ładowania (1 Amp / 2 Amp) jest odpowiednia dla twojego urządzenia mobilnego.
- Symbol HELLO wyświetla się wkrótce po pomyślnym połączeniu i rozpoczynie się ładowanie.

- W zależności od wybranego portu USB, symbol baterii będzie wyświetlany obok symbolu USB 1 lub USB 2, a symbol ładowania zacznie migać.
- Gdy urządzenie mobilne zostanie w pełni naładowane, symbol ładowania pojawi się jako wypełniony. (Na niektórych urządzeniach symbol ładowania zniknie).

## 9. Czyszczenie i konserwacja

- Czyść swoje urządzenie miękką wilgotną szmatką. Nie używaj rozpuszczalników ani środków do szorowania.
- Wyjmij baterie gdy urządzenie nie było używane przez długi okres czasu
- Trzymaj urządzenie w suchym miejscu.

### 9.1 Wymiana baterii

- Wymień baterie jeśli staną się słabe.
- Otwórz komorę baterii i włóż dwie nowe baterie 1,5 V AAA.
- Upewnij się o zachowaniu prawidłowej polaryzacji.
- Zamknij komorę baterii.

## 10. Rozwiązywanie problemów

PROBLEM	ROZWIĄZANIE
Wyświetlacz nie działa	<p><b>Działanie za pomocą zasilacza sieciowego</b></p> <ul style="list-style-type: none"> <li>&gt; Podłącz urządzenie do zasilacza</li> <li>&gt; Naciśnij przycisk SNOOZE / LIGHT, aby włączyć podświetlenie.</li> <li>&gt; Sprawdź zasilacz</li> </ul> <p><b>Działanie za pomocą baterii</b></p> <ul style="list-style-type: none"> <li>&gt; Upewnij się, że biegunowość baterii jest prawidłowa</li> <li>&gt; Naciśnij dowolny przycisk, aby krótko włączyć podświetlenie</li> <li>&gt; Wymień baterie</li> </ul>
Brak odbioru DCF	<ul style="list-style-type: none"> <li>&gt; Naciśnij przycisk SET / RCC w trybie normalnym.</li> <li>&gt; Poczekaj na próbę odbioru w nocy</li> <li>&gt; Zmień lokalizację (zakłócenia!)&gt; Uruchom ponownie urządzenie zgodnie z instrukcją</li> <li>&gt; Ustaw zegar ręcznie</li> </ul>
Niepoprawne symbole na wyświetlaczu	<ul style="list-style-type: none"> <li>&gt; Wymień baterie na nowe</li> </ul>
Brak funkcji ładowania	<ul style="list-style-type: none"> <li>&gt; Podłącz urządzenie do zasilacza</li> <li>&gt; Sprawdź połączenie portu USB</li> <li>&gt; Poczekaj na próbę odbioru RCC</li> </ul>

Jeśli urządzenie nie działa pomimo tych środków, skontaktuj się ze sprzedawcą, u którego zakupiono produkt

## 11. Utylizacja

### a) Produkt



Urządzenie elektroniczne są odpadami do recydingu i nie wolno wyrzucać ich z odpadami gospodarstwa domowego. Pod koniec okresu eksploatacji, dokonaj utylizacji produktu zgodnie z odpowiednimi przepisami ustawowymi. Wyjmij włożony akumulator i dokonaj jego utylizacji oddzielnie.

### b) Akumulatory



Ty jako użytkownik końcowy jesteś zobowiązany przez prawo (rozporządzenie dotyczące baterii i akumulatorów) aby zwrócić wszystkie zużyte baterie i akumulatory.

Pozbywanie się tych elementów w odpadach domowych jest prawnie zabronione.

Zanieczyszczone akumulatory są oznaczone tym symbolem, aby wskazać, że unieszkodliwianie odpadów w domowych jest zabronione. Oznaczenia dla metali ciężkich są następujące: Cd = kadm, Hg = rtęć, Pb = ołów (nazwa znajduje się na akumulatorach, na przykład pod symbolem kosza na śmieci po lewej stronie).

Używane akumulatory mogą być zwracane do punktów zbiórki w miejscowości, w sklepach lub gdziekolwiek są sprzedawane. Możesz w ten sposób spełnić swoje obowiązki ustawowe oraz przyczynić się do ochrony środowiska.

### Rozpatrzenie obowiązku zgodnie z prawem baterii

Wyładowane baterie nie należą do odpadów domowych, ponieważ mogą powodować szkody dla zdrowia i środowiska. Możesz zwrócić zużyte akumulatory/ baterie do punktu sprzedaży lub punktu zbiórki.

Jako użytkownik końcowy jesteś zobowiązany przez prawo do zanieśienia zużytych baterii do dystrybutorów lub punktów zbiórki.





## 12. Specyfikacja techniczna

Zakres pomiarowy - temperatura 0 .....	+ 50 ° C (32 ... + 122 ° F)
Zakres pomiarowy - wilgotność .....	1% rH ... 99% rH
Pobór mocy.. .....	baterie 2 x 1,5 V AAA (brak w zestawie) Zasilacz sieciowy 230 V AC / 5,0 V DC (3,5 A)
Wyjście ładowania.....	2x Port USB Typ A
Napięcie wyjściowe.....	.... # 1 5V / DC max. 1,0 A , # 2 5V / DC max. 2,0 A
Wymiary obudowy .....	95 x 61 x 133 mm
Waga.....	176 g (tylko urządzenie)

Żadna część tego podręcznika nie może być powielana bez pisemnej zgody TFA Dostmann. Dane techniczne są poprawne w chwili oddania do druku i mogą ulec zmianie bez wcześniejszego powiadomienia.

Najnowsze dane techniczne i informacje o produkcie można znaleźć, wprowadzając numer produktu na naszej stronie głównej.

### Deklaracja zgodności UE

Niniejszym, TFA Dostmann oświadcza, że urządzenie radiowe typu 60.2537 jest zgodne z dyrektywą 2014/53 / UE.

Pełny tekst deklaracji zgodności UE dostępny jest pod następującym adresem internetowym:

[www.tfa-dostmann.de](http://www.tfa-dostmann.de)

E-mail: [info@tfa-dostmann.de](mailto:info@tfa-dostmann.de)

TFA Dostmann GmbH & Co. KG, Zum Ottersberg 12, D-97877 Wertheim, Niemcy

<http://www.conrad.pl>