

sygonix®

PL

Instrukcja użytkowania

Zamek kodowy ze stali szlachetnej

Nr zamówienia: 1559246

CE

	Strona
1. Wprowadzenie.....	4
2. Objaśnienie symboli	5
3. Użytkowanie zgodne z przeznaczeniem	5
4. Zakres dostawy	6
5. Wskazówki bezpieczeństwa	7
6. Elementy obsługowe	9
7. Montaż i podłączenie.....	14
8. Przykłady podłączenia.....	16
a) Tryb samodzielny	16
b) Tryb w połączeniu z systemem alarmowym.....	17
9. Uruchomienie	18
10. Sygnały dźwiękowe i wskaźniki LED	19
11. Zworka "DAP"	20
12. Programowanie	21
a) Aktywacja/opuszczenie trybu programowania	21
b) Resetowanie wszystkich programowań	22
c) Programowanie głównego kodu	22
d) Kod Superuser	23
e) Kody użytkowników	25
f) Kod do cichego alarmu (alarm o zagrożeniu).....	28
g) Kod gości.....	30
h) Czas aktywacji wyjścia #1 i #2	32
i) Funkcje zabezpieczeń w przypadku niepoprawnego wprowadzenia	37
j) Alarm drzwiowy	39
k) Sygnał dźwiękowy w przypadku aktywacji wyjścia #1 lub #2.....	40
l) Sygnały dźwiękowe w normalnym trybie pracy	41
m) Wybór trybu dostępu	42

n) Włączenie/wyłączenie migającego sygnału w normalnym trybie pracy	43
o) Wybór trybu pracy dla przycisku urządzenia do otwierania drzwi	44
p) Sygnał dźwiękowy przy otwartych drzwiach.....	46
13. Zwykły tryb pracy ("Single User")	47
a) Ogólne informacje	47
b) Wybór trybu pracy "Single User"	48
c) Wybór trybu pracy "Multi User"	48
d) Programowanie głównego kodu / kodu użytkownika.....	49
e) Programowanie kodu Superuser.....	49
f) Kod do cichego alarmu (alarm o zagrożeniu).....	50
g) Kod gości.....	50
14. Przykład programowania.....	51
a) Przeprowadzenie programowania.....	51
b) Stosowanie zamka kodowego.....	54
15. Usuwanie usterek.....	55
16. Pielęgnacja i czyszczenie.....	57
17. Utylizacja.....	57
18. Dane techniczne.....	57

1. Wprowadzenie

Szanowna Klientko, Szanowny Kliencie!

Dziękujemy za zakup naszego produktu.

Produkt jest zgodny z obowiązującymi, ustawowymi wymogami krajowymi i europejskimi.

Aby utrzymać ten stan i zapewnić bezpieczną eksploatację, użytkownik musi przestrzegać niniejszej instrukcji obsługi!



Niniejsza instrukcja obsługi jest częścią tego produktu. Zawiera ona ważne wskazówki dotyczące uruchamiania i użytkowania. Należy o tym pamiętać, gdy produkt przekazywany jest osobom trzecim.

Prosimy zachować niniejszą instrukcję obsługi do wykorzystania w przyszłości!

Wszystkie zawarte tutaj nazwy firm i nazwy produktów są znakami towarowymi należącymi do poszczególnych właścicieli. Wszelkie prawa zastrzeżone.

Potrzebujesz pomocy technicznej? Skontaktuj się z nami!: (Godziny pracy: pn.-pt. 9:00 - 17:00)

	Klient indywidualny	Klient biznesowy
E-mail:	bok@conrad.pl	b2b@conrad.pl
Tel:	801 005 133 (12) 622 98 00	(12) 622 98 22
Fax:	(12) 622 98 10	(12) 622 98 10
Strona www:	www.conrad.pl	

Dystrybucja Conrad Electronic Sp. z o.o., ul. Książnica 12, 31-637 Kraków, Polska

2. Objaśnienie symboli



Symbol błyskawicy w trójkącie jest stosowany, gdy istnieje ryzyko dla zdrowia, np. przez porażenie prądem.



Symbol z wykrzyknikiem w trójkącie wskazuje na ważne wskazówki w tej instrukcji użytkowania, których należy bezwzględnie przestrzegać.



Symbol strzałki można znaleźć przy specjalnych poradach i wskazówkach związanych z obsługą.

3. Użytkowanie zgodne z przeznaczeniem

Produkt służy głównie do zabezpieczania dostępu do drzwi (np. biura) lub aktywacji/dezaktywacji systemu alarmowego. Sterowanie możliwe jest za pomocą kodu numerycznego.

Szczególną cechą jest to, że produkt posiada dwa wyjścia; dla wyjścia #1 można zapisać do 100 użytkowników, dla wyjścia #2, do 10 użytkowników.

Ponadto można zapisać 10 kodów gości, które można stosować jako kod jednorazowy lub jako kod z określonym limitem czasu.

Produkt może, dzięki swojej konstrukcji (IP65), być montowany w pomieszczeniach i na zewnątrz.

Zamek kodowy posiada także styk sabotażowy, który umożliwi ocenę prób manipulowania przez system alarmowy.

Ze względów bezpieczeństwa nie można w żaden sposób przebudowywać i/lub zmieniać produktu. W przypadku korzystania z produktu w celach innych niż opisane, może on ulec uszkodzeniu. Niewłaściwe użytkowanie może ponadto spowodować zagrożenia, takie jak zwarcia, oparzenia, porażenie prądem itp. Dokładnie przeczytaj instrukcję obsługi i zachowaj ją do późniejszego wykorzystania. Produkt można przekazywać osobom trzecim wyłącznie z załączoną instrukcją obsługi.

4. Zakres dostawy

- Zamek kodowy
- 3 śruby
- 3 kołki
- Klucz nasadowy w kształcie L
- Dioda
- Instrukcja obsługi



Aktualne instrukcje obsługi

Pobierz aktualne instrukcje obsługi, klikając link www.conrad.com/downloads lub skanując przedstawiony kod QR. Postępuj zgodnie z instrukcjami wyświetlanymi na stronie internetowej.

5. Wskazówki bezpieczeństwa



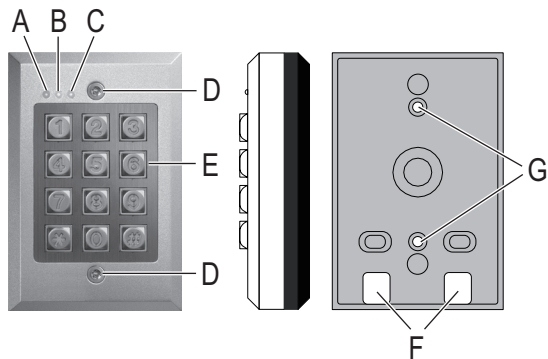
Dokładnie przeczytaj instrukcję obsługi i przestrzegaj zawartych w niej wskazówek dotyczących bezpieczeństwa. Nie ponosimy żadnej odpowiedzialności za obrażenia oraz szkody spowodowane nieprzestrzeganiem wskazówek bezpieczeństwa i informacji zawartych w niniejszej instrukcji obsługi. Poza tym w takich przypadkach wygasa rękojmia/gwarancja.

- Ze względów bezpieczeństwa oraz certyfikacji nieautoryzowane przebudowywanie i/lub modyfikacje produktu są zabronione.
- Produkt nie jest zabawką. Należy trzymać go poza zasięgiem dzieci i zwierząt.
- Produkt nadaje się do użytku w pomieszczeniach zamkniętych oraz na zewnątrz (IP65). Nie wolno używać go pod wodą, ponieważ w ten sposób zostanie zniszczony.
- Nigdy nie należy przekraczać obciążalności styków podanych w rozdziale "Dane techniczne" dla obu wyjść.
- Nigdy nie wyłączaj zamkiem kodowym np. napięcia sieciowego. Istnieje wówczas zagrożenie dla życia przez porażeniem prądem elektrycznym!
- Chronić produkt przed ekstremalnymi temperaturami, silnymi wibracjami, palnymi gazami, oparami i rozpuszczalnikami.
- Z produktem należy obchodzić się ostrożnie. Wstrząsy, uderzenia lub upadek produktu nawet z niewielkiej wysokości spowodują jego uszkodzenie.
- Nie narażaj produktu na obciążenia mechaniczne.
- Należy również przestrzegać wskazówek bezpieczeństwa i instrukcji obsługi innych urządzeń, do których produkt zostanie podłączony (np. urządzenie otwierające drzwi, system alarmowy itd.).
- Jeśli bezpieczna praca nie jest dłużej możliwa, należy przerwać użytkowanie i zabezpieczyć produkt przed ponownym użyciem. Bezpieczna praca nie jest zapewniona, jeśli produkt:
 - posiada widoczne uszkodzenia,
 - nie działa prawidłowo,
 - był przechowywany przez dłuższy okres czasu w niekorzystnych warunkach lub
 - został nadmiernie obciążony podczas transportu.



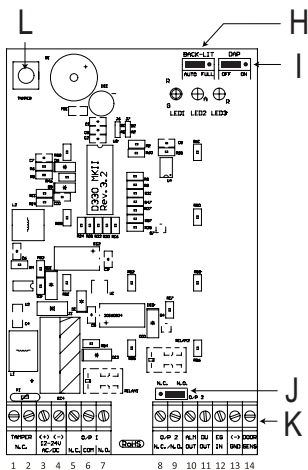
- Prace konserwacyjne, regulacje i naprawy mogą być przeprowadzane wyłącznie przez specjalistę lub specjalistyczny warsztat.
- W zakładach prowadzących działalność gospodarczą należy przestrzegać przepisów o zapobieganiu nieszczęśliwym wypadkom stowarzyszenia branżowego, dotyczących urządzeń elektrycznych i środków technicznych.
- Dopilnuj, aby materiały opakowaniowe nie zostały pozostawione bez nadzoru. Mogą one stać się niebezpieczną zabawką dla dzieci!
- Z produktem należy obchodzić się ostrożnie. Wstrząsy, uderzenia lub upuszczenie produktu nawet z niewielkiej wysokości spowodują jego uszkodzenie.
- Jeśli nie ma się pewności co do prawidłowego użytkowania lub jeśli pojawiają się pytania, na które odpowiedzi nie można znaleźć w tej instrukcji obsługi, prosimy o kontakt z nami lub z innym specjalistą.

6. Elementy obsługowe



- A czerwona dioda (zapala się, gdy wyjście #2 jest aktywne)
- B bursztynowa dioda (dioda stanu dla różnych funkcji)
- C zielono-czerwona dioda (świeci na zielono, gdy wyjście #1 jest aktywne; świeci na czerwono, gdy wyjście #1 jest zablokowane)
- D śruba mocująca
- E panel przycisków
- F otwory do kabli
- G otwory do montażu ściennego

- H zworka "BACK-LIT" do przełączania między oświetleniem trwałym ("FULL") i automatycznym oświetleniem przy naciśnięciu przycisku ("AUTO")
- I zworka "DAP" do aktywacji tryb programowania, gdy główny kod (DAP = "Direct Access to Programming" = bezpośredni dostęp do programowania bez głównego kodu)
- J zworka do wyjścia #2, przełączanie między "N.C." ("normally closed" = w stanie spoczynku jest zamknięte) i "N.O." (= "normally open" = w stanie spoczynku styk jest otwarty)
- K płyta przyłączeniowa z zaciskami śrubowymi
- L przycisk do styku sabotażowego



Zacisk śrubowy 1 + 2 ("TAMPER"): Przyłącze do styku sabotażowego

Wyjście to można połączyć np. z systemem alarmowym, aby włączyć syrenę w przypadku prób manipulacji przy zamku kodowym.

Wyjście jest bezpotencjałowe i jest podłączone jako styk NC. Przy otwarciu obudowy zamka kodowego styk zostaje przerwany.

Obciążalność styku wynosi 24 V/DC, 50 mA.

Zacisk śrubowy 3 + 4: Przyłącze napięcia roboczego

Te dwa przyłącza są połączone z napięciem roboczym. Możliwe jest zarówno napięcie stałe, wynoszące 12 - 24 V/DC, jak i napięcie zmienne, wynoszące 12 - 24 V/AC.



Jeżeli przyłączane jest napięcie stałe, należy zwrócić uwagę na prawidłową polaryzację. Zacisk śrubowy 3 = Plus/+, zacisk śrubowy 4 = Minus/-/GND.

W przypadku przyłączenia napięcia zmiennego, polaryzacja nie ma znaczenia.

Zacisk śrubowy 5 + 6 + 7 ("O/P 1"): Wyjście #1

Wyjście #1 jest bezpotencjalowym stykiem przelącznym przekaźnika (obciążenie styku: 24 V/DC, 1 A). W zależności od tego, czy potrzebny jest styk NC lub NO (np. do urządzenia do otwierania drzwi, systemu alarmowego itp.), należy wykonać odpowiednie okablowanie.

Jeżeli podłączone zostanie urządzenie do otwierania drzwi, w zależności od jego konstrukcji należy zastosować przyłącze "NO" lub "NC".

- **Urządzenie do otwierania drzwi "Fail-Secure":**

Zwalnia ono zasuwę zamykającą tylko wtedy, gdy przyłożone jest napięcie robocze (typowa konstrukcja drzwi domu). Należy zastosować przyłącze "NO".

- **Urządzenie do otwierania drzwi "Fail-Safe":**

Zwalnia ono zasuwę zamykającą tylko wtedy, gdy brak jest napięcia roboczego (rzadka konstrukcja, stosowana np. przy drzwiach ewakuacyjnych, ponieważ w razie przerwy w dostawie prądu można otworzyć drzwi). Należy zastosować przyłącze "NC".

→ W przypadku systemów otwierania drzwi, które zasilane są stałym napięciem, w pobliżu urządzenia do otwierania drzwi musi zostać podłączona dioda zabezpieczająca.

Do środkowego styku ("COM") należy przyłączyć napięcie robocze do urządzenia do otwierania drzwi (zamek kodowy nie dostarcza napięcia roboczego do urządzenia do otwierania drzwi, wyjście #1 jest bezpotencjalowe).

Wyjście #1 może pracować w trybie przelączania (każde wprowadzenie kodu automatycznie przelączza wyjście) lub zostać uaktywnione przez określony czas (1 - 999 sekund).

Zacisk śrubowy 8 + 9 ("O/P 2"): Wyjście #2

Wyjście #2 jest bezpotencjalowe (przełącznik, obciążalność styku: 24 V/DC, 1 A) i może być przelączane przez zworę (J) między funkcją jako styk NC lub NO.

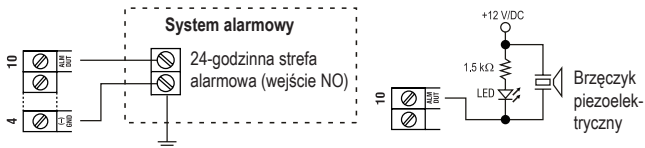
Wyjście #2 może pracować w trybie przelączania (każde wprowadzenie kodu automatycznie przelączza wyjście) lub zostać uaktywnione przez określony czas (1 - 999 sekund).

W połączeniu z systemem alarmowym wyjście #2 może być stosowane do włączania lub wyłączania systemu alarmowego.

Zacisk śrubowy 10 ("ALM OUT"): Wyjście alarmowe

Jest to wyjście tranzystora NPN (Open Collector) o maksymalnej obciążalności wynoszącej 100 mA i 24 V/DC. Wyjście przełącza na Minus/-GND, gdy drzwi zostaną otwarte bez uprzedniego wprowadzenia kodu. Dzięki temu można włączyć alarm za pomocą systemu alarmowego (lewa ilustracja).

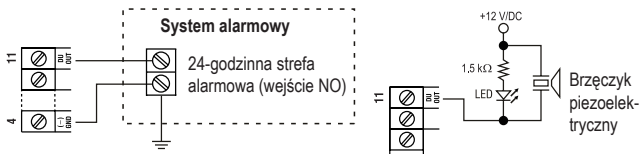
Do podłączenia brzęczyka piezoelektrycznego i wskaźnika LED wyjście można zastosować w sposób przedstawiony na prawej ilustracji.



Zacisk śrubowy 11 ("DU OUT"): Wyjście do cichego alarmu (alarm o zagrożeniu)

Jest to wyjście tranzystora NPN (Open Collector) o maksymalnej obciążalności wynoszącej 100 mA i 24 V/DC. Wyjście przełącza na Minus/-GND, jeśli wprowadzony zostanie kod do cichego alarmu (alarm o zagrożeniu). Dzięki temu można włączyć (cichy) alarm za pomocą systemu alarmowego (lewa ilustracja).

Do podłączenia brzęczyka piezoelektrycznego i wskaźnika LED wyjście można zastosować w sposób przedstawiony na prawej ilustracji.



Zacisk śrubowy 12 ("EG IN"): Wejście sterujące do urządzenia do otwierania drzwi

Jeśli zostanie podłączony przycisk (ze stykiem NO, zestyk zwierny), można wówczas uaktywnić wyjście #1.

Z reguły jest to stosowane, aby móc uruchomić urządzenie do otwierania drzwi przy pomocy przycisku zamontowanego w mieszkaniu, bez konieczności wprowadzania kodu na zamku kodowym.

Jeśli zamontowanych jest kilka przycisków, należy je połączyć równolegle.

Zacisk śrubowy 13 ("-/GND"): Minus/-GND

Styk GND zamka kodowego

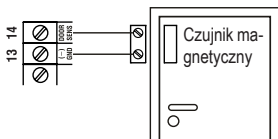
Zacisk śrubowy 14 ("DOOR SENS"): Przyłącze czujnika drzwi

Jeżeli podłączony zostanie czujnik drzwi (ze stykiem NC, zestyk rozwierny), zamek kodowy może sprawdzić stan drzwi.

→ Gdy wejście nie jest używane, musi być połączone ze stykiem Minus-/GND (zacisk śrubowy 13).

Z tego powodu podczas dostawy zamka szyfrowego, między zaciskami śrubowymi 13 i 14 znajduje się mała zworka.

Jeśli podłączany jest nowy czujnik, należy usunąć zworkę między zaciskami śrubowymi 13 i 14.



Z istniejącym czujnikiem drzwiowym możliwe są następujące funkcje:

- **Automatyczne ponowne zamknięcie**

Dla wyjścia #1 można zaprogramować czas aktywacji od 1 do 999 sekund. Jeżeli wyjście #1 zostało aktywowane poprzez wprowadzenie prawidłowego kodu i drzwi zostały otwarte i ponownie zamknięte, czas aktywacji (i tym samym wyjście #1) zostaje zresetowany.

Zapobiega to sytuacji, w której później ktoś mógłby przejść przez drzwi, ponieważ czas aktywacji jeszcze nie upłynął.

- **Alarm przy samowolnej próbie otwarcia**

Zamek kodowy wyzwala alarm, gdy ktoś próbuje otworzyć drzwi bez wcześniejszego wprowadzenia prawidłowego kodu (lub bez uruchomienia urządzenia do otwierania drzwi, które podłączone jest do zacisku śrubowego 12).

Alarm trwa 60 sekund i może zostać zakończony po wprowadzeniu kodu użytkownika (programowanie, patrz rozdział 12. j).

- **Alarm po upływie czasu aktywacji przy wyjściu #1**

Dla wyjścia #1 można zaprogramować czas aktywacji od 1 do 999 sekund, dzięki czemu drzwi mogą pozostać otwarte również przez dłuższy okres czasu.

Jeżeli drzwi pozostają otwarte po upływie tego czasu, zamek kodowy może wyzwolić alarm (programowanie, patrz rozdział 12. p).

7. Montaż i podłączenie



Montaż i podłączenie dozwolone są tylko po odłączeniu napięcia.

- Wykręć najpierw obie śruby mocujące (D) z przodu, używając dołączony specjalny klucz. Zdejmij zamek kodowy z płyty montażowej.
- Zamontuj płytę montażową nad otworami (G) na ścianie. Zależnie od właściwości ściany (np. mur) użyj dwóch odpowiednich śrub i w razie potrzeby kołków.



Płyta montażowa musi zostać zamontowana w taki sposób, aby oba otwory (F) były skierowane na dół, ponieważ w przeciwnym razie woda może przedostawać się do zamka kodowego.

Przez otwory (F) należy przełożyć do obudowy niezbędne przewody zamka kodowego. W zależności od miejsca montażu należy wywiercić odpowiedni otwór dla przewodu przyłączeniowego.

Podczas wiercenia i dokręcania śrub należy upewnić się, że żadne kable ani przewody nie zostaną uszkodzone.

- Podłącz przewód przyłączeniowy do odpowiednich zacisków śrubowych. Przykładowy obwód znajduje się na następnej stronie.



Stosuj odpowiednie przewody o różnych kolorach. Zapisz przyporządkowanie kolorów i dołącz tę informację do niniejszej instrukcji obsługi.

- Oba zaciski śrubowe "12 - 24 V AC/DC" służą do podłączenia napięcia roboczego. Może być stosowane zarówno napięcie stałe, jak i napięcie zmienne, w zależności od tego, co w miejscu montażu jest do dyspozycji (np. transformator dzwonkowy lub zasilacz wtykowy itp.).



Przy napięciu stałym (12 - 24 V/DC), w przypadku podłączenia, należy zwrócić uwagę na właściwą polaryzację (Plus/+ i Minus/-). Przy napięciu zmiennym (AC) polaryzacja nie ma znaczenia.

Przy wszystkich przyłączach należy zwrócić uwagę na obciążenie styków.



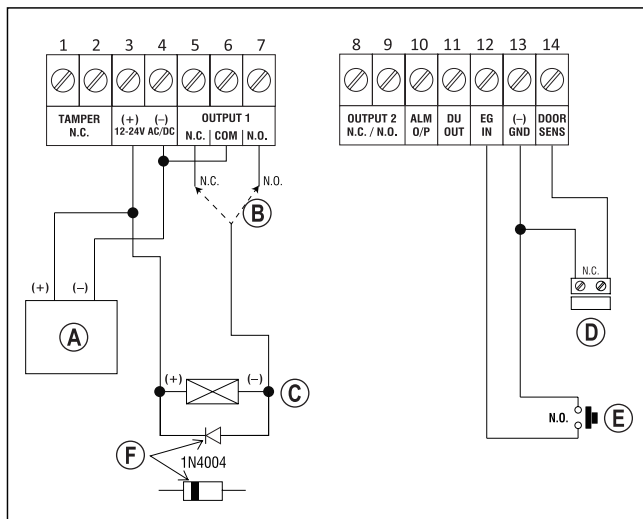
Uwaga!

Na wyjściach przełączni i innych przyłączach zamka kodowego nigdy nie może być podłączone napięcie sieciowe! Istnieje zagrożenie dla życia wskutek porażenia prądem elektrycznym!

- Wybierz za pomocą zworki (14), czy wyjście #2 powinno pracować jako styk NC, czy NO.
 - "N.C.": Wyjście #2 działa jako styk NC (zestyk rozwierny).
 - "N.O.": Wyjście #2 działa jako styk NO (zestyk zwierny).
- Za pomocą zworki "BACK-LIT" (H) można wybrać funkcję podświetlenia przycisków:
 - "AUTO": Podświetlenie jest wyłączone podczas pracy w trybie normalnym. Naciśnięcie przycisku aktywuje pełną jasność zamka kodowego. Po 10 sekundach bez naciskania przycisku, podświetlenie zostaje automatycznie wyłączone.
 - "FULL": Podświetlenie jest w trybie normalnym przyciemnione (niska jasność). Naciśnięcie przycisku aktywuje pełną jasność zamka kodowego. Po 10 sekundach bez naciskania przycisku, podświetlenie zostaje automatycznie ponownie przyciemnione (niska jasność).
- Umieść zamek kodowy na płycie montażowej. Zwróć uwagę, aby żaden kabel nie został zmiażdżony.
- Przy pomocy obu śrub mocujących można zamocować zamek kodowy na płycie montażowej. Zastosuj do tego celu dołączony specjalny klucz w kształcie litery L.

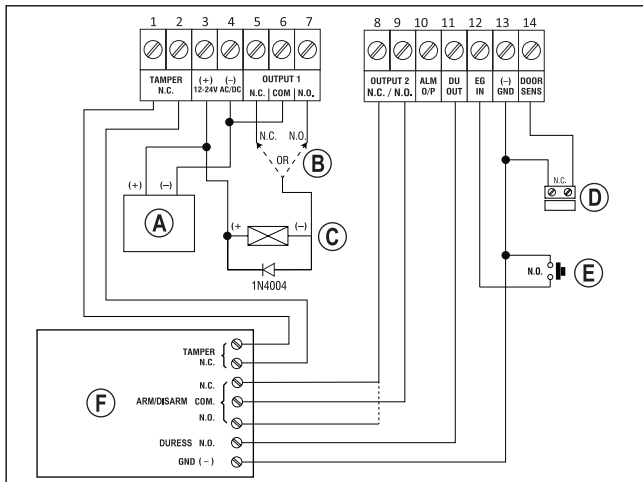
8. Przykłady podłączenia

a) Tryb samodzielny



- (A) Zasilacz (12 V/DC)
- (B) W zależności od typu urządzenia do otwierania drzwi zastosować odpowiednie przyłącze wyjścia #1 (N.O. = urządzenie do otwierania drzwi Fail Secure, N.C. = urządzenie do otwierania drzwi Fail Safe)
- (C) Urządzenie do otwierania drzwi
- (D) Czujnik drzwi (opcjonalnie; jeżeli nie jest na wyposażeniu, musi być podłączony do zacisku przyłączeniowego 13+14)
- (E) Przycisk urządzenia do otwierania drzwi w mieszkaniu
- (F) Położenie katody wymaganej diody zabezpieczającej (musi być ona zamontowana w pobliżu urządzenia do otwierania drzwi, aby zabezpieczyć zamek kodowy przed uszkodzeniami)

b) Tryb w połączeniu z systemem alarmowym



- (A) Zasilacz (12 V/DC)
- (B) W zależności od typu urządzenia do otwierania drzwi zastosować odpowiednie przyłącze wyjścia #1 (N.O. = urządzenie do otwierania drzwi Fail Secure, N.C. = urządzenie do otwierania drzwi Fail Safe)
- (C) Urządzenie do otwierania drzwi
- (D) Czujnik drzwi (opcjonalnie; jeżeli nie jest na wyposażeniu, musi być podłączony do zacisku przyłączeniowego 13+14)
- (E) Przycisk urządzenia do otwierania drzwi w mieszkaniu
- (F) System alarmowy (obłożenie przyłączy i funkcji, patrz instrukcja obsługi posiadanego systemu alarmowego)

Przyłącze "TAMPER" = przyłącze styku sabotażowego

Przyłącze "ARM/DISARM" = przełączenie systemu alarmowego aktywny/nieaktywny

Przyłącze "DURESS" = wejście dla cichego alarmu (alarm o zagrożeniu)

Przyłącze "GND/-" = wspólny styk masy/GND/-

9. Uruchomienie

- Po zakończeniu montażu (patrz rozdział 7) przyłącz napięcie robocze.
- Powoli miga środkowa dioda (B) w górnej części zamka kodowego.
- Teraz można rozpocząć programowanie, patrz rozdział 12.




Aby włączyć tryb programowania, zawsze potrzebny jest główny kod. W ustawieniu podstawowym główny kod brzmi "0000"; w każdym przypadku musi on zostać zmieniony dla normalnego trybu pracy zamka kodowego.

Ważne!

Jeśli zapomnisz zaprogramowany przez siebie główny kod, postępuj zgodnie z opisem w rozdziale 11.

Uwaga!

Główny kod, kod użytkownika, kod Superuser i kod gości może posiadać 4 do 8 znaków, możliwa jest również mieszana długość.

Jeśli jednakże włączona jest funkcja "Auto-Entry" (patrz rozdział 12. m), wszystkie kody muszą mieć tę samą długość (np. główny kod 5znaków, kod użytkownika 5 znaków itd.). Powodem tego jest fakt, że wprowadzenie kodu przy włączonej funkcji "Auto-Entry" nie musi zostać zatwierdzone za pomocą przycisku .

→ Wszystkie dane lub programowania zostają zachowane nawet w przypadku awarii zasilania; jedynie kody gości zostaje automatycznie usunięte ze względów bezpieczeństwa.

10. Sygnały dźwiękowe i wskaźniki LED

Trzy diody na przednim panelu (patrz ilustracja w rozdziale 7, pozycja A, B i C) mają następujące funkcje:

Czerwona dioda (A)

Zapala się, gdy wyjście #2 jest aktywne.

Bursztynowa dioda (B)

Dioda statusu służy w połączeniu z wewnętrznym brzęczykiem piezoelektrycznym, jako wskaźnik potwierdzający lub wskaźnik działania. Emitowane są następujące sygnały:

Status	Sygnały dźwiękowe *	Dioda stanu
Tryb normalny	-	1x krótkie miganie co 2 sekundy
Aktywny tryb programowania	-	Dioda świeci się ciągle
Pomyślne wprowadzenie przyciskami	1 x krótko	1x krótkie mignięcie
Pomyślne wprowadzenie kodu	2 x krótko	2x krótkie mignięcie
Niepoprawnie wprowadzenie kodu	5 x krótko	5x krótkie mignięcie
Zworka DAP nie jest w pozycji podstawowej wyjęta ("OFF")	Trwały krótki sygnał dźwiękowy	Trwałe krótkie miganie
Wyjście jest aktywne	1 x długo **	Dioda świeci 1 sekundę

→ * Sygnały dźwiękowe przy wprowadzaniu kodu mogą zostać włączone lub wyłączone (funkcja programowania 83).

** Długi sygnał dźwiękowy (sygnalizujący uaktywnione wyjście) również może zostać włączony lub wyłączony (kod programowania 81).

Zielono-czerwona dioda (C)

Dioda świeci się na zielono, gdy wyjście #1 jest aktywne.

Jeżeli wyjście #1 jest zablokowane, dioda świeci się na czerwono.

11. Zworka "DAP"

Zworka "DAP" (patrz rozdział 6, pozycja I) znajduje się wewnątrz zamka kodowego. Służy ona do aktywacji trybu programowania, gdy zapomniałeś zaprogramowanego przez siebie głównego kodu.

→ W chwili dostawy zamka szyfrowego główny kod jest wstępnie ustawiony na "0000".

Postępuj w następujący sposób:

- Odłącz zamek kodowy od zasilania elektrycznego.
- Odkręć obie śruby przedniej płyty zamka kodowego i zdejmij ją ostrożnie.
- Włóż zworkę "DAP" (po prawej stronie, u góry, przy krawędzi płyty) na pozycję "ON".
- Podłącz zamek kodowy do zasilania elektrycznego. Miga środkowa dioda i jednocześnie emitowany jest sygnał dźwiękowy.
- Przełóż zworkę na pozycję "OFF". Środkowa dioda świeci teraz trwale.
- Zamek kodowy znajduje się teraz w trybie programowania.
- Zamontuj ponownie przednią płytę (zwróć uwagę, aby kable nie zostały zmiażdżone) i przykręć ją.
- Ustaw nowy główny kod.
- W celu opuszczenia trybu programowania, naciśnij przycisk **[*]**. Środkowa dioda musi teraz powoli migać (tryb normalny).

→ Zworka "DAP" służy zasadniczo tylko do aktywacji trybu programowania, jeśli zapomniano głównego kodu.

Jeśli w normalnym trybie zworka zostanie przełożona na pozycję "ON", ze względów bezpieczeństwa nic się nie wydarzy. Dlatego, w celu aktywacji trybu programowania, bezwzględnie konieczne jest odłączenie zamka kodowego od napięcia roboczego, jak opisano to powyżej.

12. Programowanie



Nie odłączaj zamka kodowego podczas programowania od napięcia roboczego. W innym wypadku istniejące już dane lub programowania mogą zostać uszkodzone.

Wszystkie kody (np. główny kod, kod użytkownika i kod Superuser mogą zawierać 4 do 8 znaków, możliwa jest również mieszana długość.

→ Jeśli jednak włączysz funkcję "Auto-Entry" (patrz rozdział 12. m), wszystkie kody muszą mieć tę samą długość (np. główny kod + kod Superuser + kod użytkownika - 5 znaków). Powodem tego jest fakt, że wprowadzenie kodu przy włączonej funkcji "Auto-Entry" nie musi zostać zatwierdzone za pomocą przycisku **#**.

Kod musi być wyjątkowy. Główny kod nie może być używany np. jako kod użytkownika. Zamek kodowy emituje długi sygnał dźwiękowy, jeżeli spróbuje się jeszcze raz wprowadzić ten sam kod.

Po naciśnięciu przycisku dozwolona jest przerwa wynosząca maksymalnie 10 sekund, w przeciwnym razie zamek kodowy zgłasza błąd (5-krotny sygnał dźwiękowy).

a) Aktywacja/opuszczenie trybu programowania

- Środkowa dioda w górnej części zamka kodowego musi powoli migać; zamek kodowy znajduje się w trybie normalnym.
- Wprowadź główny kod (podstawowe ustawienie fabryczne "0000") i potwierdź wprowadzenie krótkim naciśnięciem przycisku *****.

→ Ze względów bezpieczeństwa, główny kod "0000" po musi zostać przez ciebie zmieniony, patrz rozdział 12. c).

Jeżeli zapomniałeś głównego kodu, postępuj zgodnie z opisem w rozdziale 11, aby uaktywnić tryb programowania. Następnie możesz zaprogramować nowy główny kod, patrz rozdział 12. d).

Jeśli główny kod został rozpoznany i jest prawidłowy, zamek kodowy emituje dwa sygnały dźwiękowe. Wówczas znajduje się on w trybie programowania. Środkowa dioda w górnej części zamka kodowego świeci trwale.

- Teraz możesz przeprowadzić wymagane programowania, patrz opis na następnych stronach.
- W celu opuszczenia trybu programowania, naciśnij krótko przycisk *****.

Zamek kodowy emituje dwa sygnały dźwiękowe i przechodzi następnie do normalnego trybu pracy. Powoli miga środkowa dioda w górnej części zamka kodowego.

b) Resetowanie wszystkich programowań

Wszystkie istniejące ustawienia i programowania można w prosty sposób usunąć za pomocą specjalnego kodu.

→ Przy czym główny kod pozostaje.

Postępuj w następujący sposób:

- Zamek kodowy musi znajdować się w trybie programowania, patrz rozdział 12. a).
- Wprowadź kod **8 9 0 1**.
- Potwierdź wprowadzenie przyciskiem **#**.
- Zamek kodowy emituje sygnał dźwiękowy, proces usuwania zostaje uruchomiony. Podczas procesu usuwania bardzo szybko miga środkowa dioda w górnej części zamka kodowego. Proces usuwania może trwać kilka sekund, gdy dostępnych jest dużo danych.
- Po zakończeniu procesu usuwania, zamek kodowy emituje dwa sygnały dźwiękowe i środkowa dioda świeci ponownie trwale, tryb programowania jest aktywny.
- Wszystkie ustawienia i programowania są teraz zresetowane do ustawień fabrycznych; główny kod jednakże pozostaje.

c) Programowanie głównego kodu



Ważne!

Jeśli włączysz funkcję "Auto-Entry" (patrz rozdział 12. m), wszystkie kody muszą mieć tę samą długość (np. główny kod + kod Superuser + kod użytkownika + kod gości - 5 znaków).

Główny kod służy tylko do aktywacji trybu programowania (patrz rozdział 12. a). Głównym kodem nie można przełączać żadnego z obu wyjść.

Postępuj w następujący sposób:

- Zamek kodowy musi znajdować się w trybie programowania, patrz rozdział 12. a).
- Wprowadzić kod programowania **0**.
- Wprowadź nowy główny kod, np. **1 2 3 4**.
- Potwierdź wprowadzenie przyciskiem **#**. Zamek kodowy emituje dwa sygnały dźwiękowe i środkowa dioda miga 2x krótko, nowy główny kod jest zapisany (stary zostaje nadpisany).

→ Zapisz starannie nowy główny kod. Jeśli zapomniałeś głównego kodu, postępuj zgodnie z opisem w rozdziale 11, aby włączyć tryb programowania. Następnie zaprogramuj nowy główny kod.

d) Kod Superuser

Kod Superuser służy do ręcznej aktywacji wyjść #1 i #2. Jest on całkowicie niezależny np. ograniczeń czasowych lub blokad systemu.

Kod Superuser może być wykorzystany również do trwałej aktywacji wyjścia #1.

Zapisanie kodu Superuser:

- Zamek kodowy musi znajdować się w trybie programowania, patrz rozdział 12. a).
- Wprowadź kod programowania **4 5**.
- Wprowadź 4 - 8-pozycyjny kod Superuser, np. **6 7 8 9**.



Ważne!

Jeśli włączysz funkcję "Auto-Entry" (patrz rozdział 12. m), wszystkie kody muszą mieć tę samą długość (np. główny kod + kod Superuser + kod użytkownika + kod gościa - 5 znaków).

- Potwierdź wprowadzenie przyciskiem **#**.
- Zamek kodowy emituje dwa sygnały dźwiękowe i środkowa dioda miga 2x krótko. Kod Superuser zostanie zapisany.

→ Jeśli zaprogramowany zostaje nowy kod Superuser, dotychczasowy kod zostaje nadpisany.

Usuwanie kodu Superuser:

- Zamek kodowy musi znajdować się w trybie programowania, patrz rozdział 12. a).
- Wprowadź kod programowania **4 5**.
- Potwierdź wprowadzenie przyciskiem **#**. Zamek kodowy emituje dwa sygnały dźwiękowe i środkowa dioda miga 2x krótko. Kod Superuser został usunięty.

Funkcja 1: Aktywacja/dezaktywacja wyjścia #1 lub #2

Kod Superuser należy wprowadzić, jak zwykły kod użytkownika. Odpowiednie wyjście zostaje w efekcie uaktywnione lub dezaktywowane (kod Superuser resetuje poza tym uaktywnione wyjście, np. jeśli został zaprogramowany bardzo długi czas aktywacji, patrz rozdział 12. h).

Przykład: Kod Superuser został zaprogramowany na "6789":

6 7 8 9 # 1 Aktywacja/dezaktywacja wyjścia #1

6 7 8 9 # 2 Aktywacja/dezaktywacja wyjścia #2

Funkcja 2: Trwała aktywacja wyjścia #1

Wyjście #1 jest zazwyczaj stosowane do otwierania drzwi. Za pomocą super kodu Superuser można trwale włączyć lub wyłączyć wyjście #1, a tym samym urządzenie do otwierania drzwi.

Przykład: Kod Superuser został zaprogramowany na "6789":

      Aktywacja/dezaktywacja wyjścia #1

→ Wyjście #1 pozostaje aktywne tak długo (prawa dioda świeci trwale), aż zostanie ono ponownie dezaktywowane tym samym kodem (prawa dioda gaśnie, środkowa powoli miga, sygnalizujący normalny tryb pracy). Funkcja ta może być stosowana, jeśli drzwi powinny pozostać stale otwarte i kontrola dostępu nie jest wymagana.

W tym czasie wszystkie inne funkcje dla wyjścia #1 (np. wprowadzanie kodu użytkownika, w celu aktywacji wyjścia #1) oraz analiza stanu czujnika drzwi, są wyłączone.



Stosowanie tej funkcji zaleca się tylko wtedy, gdy przy zamku kodowym pracuje urządzenie do otwierania drzwi "Fail-Safe".

Zwalnia ono zasuwę zamykającą wtedy, gdy brak jest napięcia roboczego (rzadka konstrukcja, stosowana np. przy drzwiach ewakuacyjnych, ponieważ w razie przerwy w dostawie prądu można otworzyć drzwi).

Jeśli przy zamku kodowym pracuje zwykle urządzenie do otwierania drzwi "Fail-Secure" (zwalnia on zasuwę zamykającą tylko wtedy, gdy przyłożone jest napięcie robocze), może ono ulec przegrzaniu lub przeciążeniu na skutek ciągłej pracy.

Funkcja 3: Blokowanie/zwalniania wyjścia #1

Wyjście #1 można tymczasowo całkowicie zablokować. W tym stanie wyjście #1 nie może zostać uaktywnione kodem użytkownika.

Przykład: Kod Superuser został zaprogramowany na "6789":

      Blokowanie/zwalnianie wyjścia #1

Podczas, gdy wyjście #1 jest zablokowane, zapala się trwale prawa dioda na czerwono (środkowa dioda miga dodatkowo krótko w celu sygnalizacji normalnego trybu pracy).

→ Blokada nie ma wpływu na wyjście #2, kody użytkowników działają tutaj jak zwykle.

Ze względów bezpieczeństwa wyjście #1 może zostać uaktywnione jak zwykle poprzez naciśnięcie przycisku urządzenia do otwierania drzwi.

e) Kody użytkowników

Zamek kodowy może zapisać łącznie 110 kodów użytkowników. Dla wyjścia #1 dostępnych jest 100 miejsc w pamięci; dla wyjścia #2 dostępnych jest 10 miejsc w pamięci.

Na kolejnych stronach, oprócz zasadniczego opisu sposobu postępowania, znajdują się również różne przykłady programowania, w których zamek kodowy uaktywnia jedno z wyjść (i tym samym np. dostęp za pośrednictwem urzędnika do otwierania drzwi).

→ Zalecamy wykonanie tabeli i dokładne zapisanie wszystkich danych dostępu (numer pamięci, kod użytkownika, nazwa użytkownika, proces przełączania wyjścia #1 lub #2).

Tylko w ten sposób można uzyskać przegląd, kto jest zameldowany w zamku kodowym i jakie prawa ma dany użytkownik

Ponadto można bardzo łatwo usunąć użytkownika wzgl. przypisać mu kod użytkownika.

Zapisanie kodu użytkownika:

- Zamek kodowy musi znajdować się w trybie programowania, patrz rozdział 12. a).

- Wprowadź kod programowania dla wyjścia #1 lub #2:

wyjście #1

wyjście #2

- Wprowadź numer pamięci.

..... 100 miejsc w pamięci dla wyjścia #1

..... 10 miejsc w pamięci dla wyjścia #2

- Wprowadź wymagany 4 - 8-pozycyjny kod użytkownika.



Ważne!

Jeśli włączysz funkcję "Auto-Entry" (patrz rozdział 12. m), wszystkie kody muszą mieć tę samą długość (np. główny kod + kod Superuser + kod użytkownika + kod gości - 5 znaków).

- Potwierdź wprowadzenie przyciskiem . Zamek kodowy emituje dwa sygnały dźwiękowe i środkowa dioda miga 2x krótko. Programowanie jest zapisane.

- Teraz można utworzyć innego użytkownika (rozpocznij ponownie od wprowadzenia numeru dla wyjścia #1 lub dla wyjścia #2).

- Jeśli zakończyłeś programowanie wszystkich użytkowników, opuść tryb programowania przyciskiem , patrz rozdział 12. a).

Przykłady programowania w celu utworzenie kodów użytkowników:

(a) (b) (c) (d)

- (a) Wyjście #1 powinno zostać przełączone
- (b) Numer pamięci "00" (dla wyjścia #1 możliwy jest: 00 - 99)
- (c) Kod użytkownika "1111"
- (d) Zapisanie programowania (zamek kodowy emituje dwa sygnały dźwiękowe i środkowa dioda miga 2x krótko)

(a) (b) (c) (d)

- (a) Wyjście #2 powinno zostać przełączone
- (b) Numer pamięci "0" (dla wyjścia #2 możliwy jest: 0 - 9)
- (c) Kod użytkownika "2222"
- (d) Zapisanie programowania (zamek kodowy emituje dwa sygnały dźwiękowe i środkowa dioda miga 2x krótko)

Działanie w normalnym trybie pracy:

Jeżeli zamek kodowy znajduje się w normalnym trybie pracy (nie w trybie programowania!), przełączane jest wyjście #1 lub #2 (w zależności od programowania), dla którego wprowadzany jest kod użytkownika, a następnie należy nacisnąć przycisk .

Wyjście #1 zostaje uaktywnione

Wyjście #2 zostaje uaktywnione

Programowanie czasu aktywacji dla wyjścia #1 i #2 opisane jest w rozdziale 12. h).

→ Jeżeli włączona jest funkcja "Auto-Entry" (patrz rozdział 12. m), naciśnięcie przycisku nie jest wymagane. Bezpośrednio po wprowadzeniu prawidłowego kodu użytkownika, zamek kodowy przełącza odpowiednie wyjście.

Jak już wielokrotnie wspomniano, w przypadku korzystania z funkcji "Auto-Entry", każdy kod musi mieć tę samą długość (np. główny kod + kod Superuser + kod użytkownika - 5 znaków).

Usuwanie kodu użytkownika:

Kod użytkownika zapisany w zamku kodowym może zostać oczywiście usunięty, jeżeli dana osoba nie powinna więcej mieć dostępu (np. pracownik zmienia dział lub opuszcza firmę).

→ Zamiast usuwania kodu użytkownika, przyporządkowane miejsce w pamięci może również zostać nadpisane nowym kodem użytkownika.

Postępuj w następujący sposób:

- Zamek kodowy musi znajdować się w trybie programowania, patrz rozdział 12. a).
- Wprowadź kod programowania dla wyjścia #1 lub #2:
 - wyjście #1
 - wyjście #2
- Wprowadź numer pamięci.
 - 100 miejsc w pamięci dla wyjścia #1
 - 10 miejsc w pamięci dla wyjścia #2
- Potwierdź wprowadzenie przyciskiem . Zamek kodowy emituje dwa sygnały dźwiękowe i środkowa dioda miga 2x krótko. Kod użytkownika odpowiedniego miejsca w pamięci jest usunięty.

Przykład programowania 1:

Kod dostępu zaprogramowany dla wyjścia #1 w miejscu pamięci "22" powinien zostać usunięty:

(a) (b) (c)

- (a) Wybierz wyjście #1
- (b) Numer pamięci "22" (dla wyjścia #1 możliwy jest: 00 - 99)
- (c) Przeprowadzić proces usuwania (zamek kodowy emituje dwa sygnały dźwiękowe i środkowa dioda miga 2x krótko)

Przykład programowania 2:

Kod dostępu zaprogramowany dla wyjścia #2 w miejscu pamięci "5" powinien zostać usunięty:

(a) (b) (c)

- (a) Wybierz wyjście #2
- (b) Numer pamięci "5" (dla wyjścia #2 możliwy jest: 0 - 9)
- (c) Przeprowadzić proces usuwania (zamek kodowy emituje dwa sygnały dźwiękowe i środkowa dioda miga 2x krótko)

f) Kod do cichego alarmu (alarm o zagrożeniu)

Jeśli np. zostaniesz zmuszony do wprowadzenia kodu przez inną osobę, poprzez wprowadzenie specjalnego kodu możesz uruchomić cichy alarm (alarm o zagrożeniu).

Poprzez wprowadzenie kodu, wyjście #1 zostaje normalnie uaktywnione (i tym samym np. włączone podłączone urządzenie do otwierania drzwi). Jednocześnie aktywowane jest jednakże wyjście "DU OUT" zamka szyfrowego, przez które system alarmowy mógłby uruchomić cichy alarm (np. za pośrednictwem podłączonego dialera telefonicznego i wiadomości głosowej lub komunikatu alarmowego).

→ Funkcja ta nie wpływa na inne ustawienia i jest zawsze aktywna.

Istnieje możliwość zapisania do 10 różnych kodów zagrożenia.

Zapis kodu zagrożenia:

- Zamek kodowy musi znajdować się w trybie programowania, patrz rozdział 12. a).
- Wprowadź kod programowania [4] [6].
- Wprowadź jeden z 10 dostępnych numerów pamięci ([0].....[9]).
- Wprowadź 4 - 8-pozycyjny kod zagrożenia, np. [7] [8] [7] [8].



Ważne!

Jeśli włączysz funkcję "Auto-Entry" (patrz rozdział 12. m), wszystkie kody muszą mieć tę samą długość (np. główny kod + kod Superuser + kod użytkownika + kod gości + kod zagrożenia - 5 znaków).

- Potwierdź wprowadzenie przyciskiem [#]. Zamek kodowy emituje dwa sygnały dźwiękowe i środkowa dioda miga 2x krótko. Kod zagrożenia jest zapisany.

Przykład programowania:

[4] [6] [1] [7] [8] [7] [8] [#]

(a) (b) (c) (d)

- (a) Kod programowania dla cichego alarmu (alarm o zagrożeniu)
- (b) Numer pamięci "1" (możliwe jest: 0 - 9)
- (c) Kod zagrożenia "7878"
- (d) Zapisanie programowania (zamek kodowy emituje dwa sygnały dźwiękowe i środkowa dioda miga 2x krótko)

Uruchomienie cichego alarmu (alarm o zagrożeniu):

Przypuśćmy, że ktoś grozi ci u drzwi, które można otworzyć zamkiem kodowym. W takim przypadku wprowadź odpowiedni kod zagrożenia, aby podłączony system alarmowy uruchomił cichy alarm.

W poprzednim przykładzie programowania, kod "7878" ustalono jako kod zagrożenia.

Wprowadź więc:

7 **8** **7** **8** **#**

→ Jeżeli włączona jest funkcja "Auto-Entry" (patrz rozdział 12. m), naciśnięcie przycisku ze znakiem rombu **#** nie jest wymagane.

Jak już wielokrotnie wspomniano, w przypadku korzystania z funkcji "Auto-Entry", każdy kod musi mieć tę samą długość (np. główny kod + kod Superuser + kod użytkownika itd. - 5 znaków).

Wyjście #1 zostaje aktywowane jak zwykle (i tym samym podłączone urządzenie do otwierania drzwi), dzięki czemu "napastnik" nie orientuje się, że wprowadziłeś specjalny kod. Jednocześnie aktywowane jest jednakże wyjście "DU OUT" zamka szyfrowego, przez które system alarmowy uruchamia cichy alarm (np. za pośrednictwem podłączonego dialera telefonicznego),

Zakończenie cichego alarmu (alarm o zagrożeniu):

Aby zakończyć cichy alarm (i tym samym ponownie dezaktywować wyjście "DU OUT"), należy na zamku kodowym wprowadzić normalny kod użytkownika lub kod Superuser.

→ Ponowne wprowadzenie kodu zagrożenia nie resetuje, ze względów bezpieczeństwa, wyjścia "DU OUT" zamka kodowego.

Usuwanie kodu zagrożenia:

→ Zamiast usuwania kodu zagrożenia, przyporządkowane miejsce w pamięci może również zostać nadpisane nowym kodem zagrożenia.

4 **6** **2** **#**

(a) (b) (c)

(a) Uruchomienie programowania cichego alarmu (alarm o zagrożeniu)

(b) Numer pamięci "2" (możliwy jest 0 - 9)

(c) Przeprowadzić proces usuwania (zamek kodowy emituje dwa sygnały dźwiękowe i środkowa dioda miga 2x krótko)

g) Kod gości

Kody gości są specjalnymi kodami, które są wprowadzane jako jednorazowe kody lub jako z limitem czasu. Łącznie do dyspozycji jest 10 miejsc w pamięci dla różnych kodów gości.

- Kod jednorazowy: Jeżeli wprowadzony zostanie prawidłowy kod gości, przelączy się wyjście #1; kod gości staje się nieważny i więcej nie działa.
- Kod z limitem czasu: Kod gości może być używany dowolnie często przez ustawiony okres czasu (01 - 99 godzin). Po tym okresie kod gości staje się automatycznie nieważny i więcej nie działa.

→ W przypadku awarii zasilania elektrycznego, ze względów bezpieczeństwa wszystkie kody gości zostają automatycznie usunięte.

Zapisanie kodu gości:

- Zamek kodowy musi znajdować się w trybie programowania, patrz rozdział 12. a).
- Wprowadź kod programowania .
- Wprowadź jeden z 10 dostępnych numerów pamięci (.....).
- Zaprogramowanie rodzaju kodu gości:
 Kod jednorazowy
 Okres ważności kodu gości w godzinach (0199 godzin)
- Wprowadź wymagany kod gości. Kod gości może mieć 4 - 8 pozycji.



Ważne!

Jeśli włączysz funkcję "Auto-Entry" (patrz rozdział 12. m), wszystkie kody muszą mieć tę samą długość (np. główny kod + kod Superuser + kod użytkownika + kod gości - 5 znaków).

- Potwierdź wprowadzenie przyciskiem . Zamek kodowy emituje dwa sygnały dźwiękowe i środkowa dioda miga 2x krótko. Kod gości jest zapisany.

Przykład programowania 1: Kod gości z kodem jednorazowym

Jeśli gość wprowadzi swój (ważny) kod, przelącza się wyjście #1; od gości staje się nieważny i więcej nie działa.

→ Gość może więc uzyskać dostęp tylko jeden jedyny raz.

(a) (b) (c) (d) (e)

- (a) Uruchomienie programowania kodu gości
- (b) Numer pamięci "0" (możliwy jest 0 - 9 dla maks. 10 różnych gości)
- (c) Kod "00" jest do programowania jednorazowego kodu
- (d) Kod gości "1268"
- (e) Zapisanie programowania (zamek kodowy emituje dwa sygnały dźwiękowe i środkowa dioda miga 2x krótko)

Przykład programowania 2: Kod gości z limitem czasu

Zaprogramowany kod gości obowiązuje przez określony okres czasu (01 - 99 godzin). Po tym okresie kod staje się automatycznie nieważny i więcej nie działa.

→ Gość może dowolnie często aktywować wyjście #1 w trakcie zaprogramowanego okresu czasu.

(a) (b) (c) (d) (e)

- (a) Uruchomienie programowania kodu gości
- (b) Numer pamięci "2" (możliwy jest 0 - 9 dla maks. 10 różnych gości)
- (c) Okres czasu "03" = okres ważności wynoszący 3 godziny (możliwe jest 01 - 99 godzin)
- (d) Kod gości "1378"
- (e) Zapisanie programowania (zamek kodowy emituje dwa sygnały dźwiękowe i środkowa dioda miga 2x krótko)

Usuwanie kodu gości:



(a) (b) (c)

- (a) Uruchomienie programowania kodu gości
- (b) Numer pamięci "2" (możliwy jest 0 - 9)
- (c) Przeprowadzić proces usuwania (zamek kodowy emituje dwa sygnały dźwiękowe i środkowa dioda miga 2x krótko)

h) Czas aktywacji wyjścia #1 i #2

W ustawieniu podstawowym wyjście #1 lub #2 jest aktywowane na okres 1 sekundy, jeżeli używany jest prawidłowy kod użytkownika lub kod gości.

To wstępne programowanie może zostać wykorzystane do jednego otwarcia drzwi.

W razie potrzeby można ustawić okres czasu w zakresie 1 - 999 sekund (maks. więc nieco ponad 16 minut) i dzięki temu zrealizować również regulator czasowy.

Również każde wyjście może pracować w tzw. trybie przełączania. Oznacza to, że można uaktywnić lub dezaktywować odpowiednie wyjście na stałe. Celem stosowania tego trybu pracy jest sterowanie (aktywacja/dezaktywacja) systemu alarmowego.

→ Wyjście pozostaje w trybie przełączania tak długo aktywne, aż zostanie ponownie wyłączone. Każdy prawidłowy kod użytkownika przełącza stan danego wyjścia.

Zalecane jest używanie trybu przełączania tylko wtedy, gdy przy zamku kodowym zastosowany jest system alarmowy lub urządzenie do otwierania drzwi "Fail-Safe".

Urządzenie do otwierania drzwi "Fail-Safe" zwalnia zasuwę zamykającą, gdy brak jest napięcia roboczego (rzadka konstrukcja, stosowana np. przy drzwiach ewakuacyjnych, ponieważ w przypadku awarii zasilania elektrycznego można otworzyć drzwi).

Jeśli przy zamku kodowym pracuje zwykle urządzenie do otwierania drzwi "Fail-Secure" (zwalnia on zasuwę zamykającą tylko wtedy, gdy przyłożone jest napięcie robocze, np. stosowane przy normalnych drzwiach domu), może ono ulec przegrzaniu lub przeciążeniu na skutek ciągłej pracy.

Aktywacja wyjścia #1 lub #2 na określony czas:

Po wprowadzeniu prawidłowego kodu użytkownika (lub kodu gości) odpowiednie wyjście zamka kodowego pozostaje aktywne przez okres ustawionego czasu. Po upływie tego czasu wyjście zostanie ponownie dezaktywowane. Ten tryb pracy jest na przykład optymalny dla urządzenia do otwierania drzwi, które powinno zwalniać dostęp przez drzwi domu na kilka sekund.

Postępuj w następujący sposób:

- Zamek kodowy musi znajdować się w trybie programowania, patrz rozdział 12. a).
- Wprowadź kod programowania dla wyjścia #1 lub #2:
[4] [0] Aktywacja wyjścia #1 na określony okres czasu
[5] [0] Aktywacja wyjścia #2 na określony okres czasu
- Wprowadź czas w sekundach, przez który wyjście #1 lub #2 powinno pozostać aktywne:
[1] [9] [9] [9] Czas aktywacji w sekundach (1.....999)
- Potwierdź wprowadzenie przyciskiem [#]. Zamek kodowy emituje dwa sygnały dźwiękowe i środkowa dioda miga 2x krótko. Programowanie jest zapisane.

Przykład programowania 1: Aktywacja wyjścia #1 na okres 10 sekund

[4] [0] [1] [0] [#]

(a) (b) (c)

- (a) Uruchomienie programowania dla wyjścia #1
- (b) Okres czasu "10" = aktywacja wyjścia na 10 sekund, jeżeli wprowadzony zostanie prawidłowy kod użytkownika (lub kod gości)
- (c) Zapisanie programowania (zamek kodowy emituje dwa sygnały dźwiękowe i środkowa dioda miga 2x krótko)

Przykład programowania 2: Aktywacja wyjścia #2 na okres 7 sekund

[5] [0] [7] [#]

(a) (b) (c)

- (a) Uruchomienie programowania dla wyjścia #2
- (b) Okres czasu "7" = aktywacja wyjścia na 7 sekund, jeżeli wprowadzony zostanie prawidłowy kod użytkownika (lub kod gości)
- (c) Zapisanie programowania (zamek kodowy emituje dwa sygnały dźwiękowe i środkowa dioda miga 2x krótko)

Przełączenie wyjścia #1 lub #2 w tryb przełączania:

Po wprowadzeniu prawidłowego kodu użytkownika, dane wejście zamku kodowego pozostaje aktywne tak długo, aż zostanie ponownie wprowadzony prawidłowy kod użytkownika. Celem stosowania tego trybu pracy jest sterowanie (aktywacja/dezaktywacja) systemu alarmowego.

Postępuj w następujący sposób:

- Zamek kodowy musi znajdować się w trybie programowania, patrz rozdział 12. a).
- Wprowadź kod programowania dla wyjścia #1 lub #2:
 - ▣4 ▣1 Przełączenie wyjścia #1 na tryb przełączania
 - ▣5 ▣1 Przełączenie wyjścia #2 na tryb przełączania
- Potwierdź wprowadzenie przyciskiem **#**. Zamek kodowy emituje dwa sygnały dźwiękowe i środkowa dioda miga 2x krótko. Programowanie jest zapisane.

Przykład programowania 1: Przełączenie wyjścia #1 na tryb przełączania

▣4 ▣1 **#**

(a) (b)

- (a) Przełączenie wyjścia #1 na tryb przełączania
- (b) Zapisanie programowania (zamek kodowy emituje dwa sygnały dźwiękowe i środkowa dioda miga 2x krótko)

Przykład programowania 2: Przełączenie wyjścia #2 na tryb przełączania

▣5 ▣1 **#**

(a) (b)

- (a) Przełączenie wyjścia #2 na tryb przełączania
- (b) Zapisanie programowania (zamek kodowy emituje dwa sygnały dźwiękowe i środkowa dioda miga 2x krótko)

Przełączenie wyjścia #1 lub #2 w tryb przełączania z wprowadzeniem skróconego kodu (szybkie wprowadzanie 2 cyframi):

Aby uaktywnić tryb przełączania, wystarczy w tym trybie pracy wprowadzić pierwsze dwa znaki kodu użytkownika. W celu dezaktywacji należy jednakże wprowadzić kompletny kod użytkownika. Może być to stosowane, aby np. personel biura mógł włączyć system alarmowy za pomocą skróconego kodu, wyłączenie może być jednak przeprowadzone tylko przez przełożonego lub pracowników ochrony.

Postępuj w następujący sposób:

- Zamek kodowy musi znajdować się w trybie programowania, patrz rozdział 12. a).
- Wprowadź kod programowania dla wyjścia #1 lub #2:
 - ☐4 ☐2 Przełączenie wyjścia #1 na tryb przełączania przy pomocy skróconego kodu
 - ☐5 ☐2 Przełączenie wyjścia #2 na tryb przełączania przy pomocy skróconego kodu
- Potwierdź wprowadzenie przyciskiem ☐#. Zamek kodowy emituje dwa sygnały dźwiękowe i środkowa dioda miga 2x krótko. Programowanie jest zapisane.

Przykład programowania: Przełączenie wyjścia #1 na tryb przełączania z wprowadzeniem skróconego kodu (szybkie wprowadzanie 2 cyframi):

☐4 ☐2 ☐#

(a) (b)

- (a) Przełączenie wyjścia #1 na tryb przełączania z wprowadzeniem skróconego kodu (2 cyfry):
- (b) Zapisanie programowania (zamek kodowy emituje dwa sygnały dźwiękowe i środkowa dioda miga 2x krótko)

Działanie w normalnym trybie pracy:

Jeśli na przykład dla wyjścia #1 zaprogramowany został kod użytkownika "62581" za pomocą kodu programowania "42", wyjście #1 jest przełączone na tryb przełączania, wyjście można przełączyć w następujący sposób:

☐6 ☐2 ☐# Aktywacja wyjścia #1

☐6 ☐2 ☐5 ☐8 ☐1 ☐# Dezaktywacja wyjścia #1

Wystarczą więc pierwsze 2 cyfry prawidłowego kodu użytkownika, aby uaktywnić wyjście #1. W celu dezaktywacji wymagany jest jednakże kompletny kod użytkownika.

→ Aktywacja/dezaktywacja wyjścia jest możliwa przy użyciu (pełnego) kodu Superuser.

Przełączenie wyjścia #1 lub #2 na tryb przełączania z wprowadzeniem skróconego kodu (szybkie wprowadzanie 3 cyframi):

Aby uaktywnić tryb przełączania, wystarczy w tym trybie pracy wprowadzić pierwsze trzy znaki kodu użytkownika. W celu dezaktywacji należy jednakże wprowadzić kompletny kod użytkownika. Może być to stosowane, aby np. personel biura mógł włączyć system alarmowy za pomocą skróconego kodu, wyłączenie może być jednak przeprowadzone tylko przez przełożonego lub pracowników ochrony.

Postępuj w następujący sposób:

- Zamek kodowy musi znajdować się w trybie programowania, patrz rozdział 12. a).
- Wprowadź kod programowania dla wyjścia #1 lub #2:
 - 4 3 Przełączenie wyjścia #1 na tryb przełączania przy pomocy skróconego kodu
 - 5 3 Przełączenie wyjścia #2 na tryb przełączania przy pomocy skróconego kodu
- Potwierdź wprowadzenie przyciskiem #. Zamek kodowy emituje dwa sygnały dźwiękowe i środkowa dioda miga 2x krótko. Programowanie jest zapisane.

Przykład programowania: Przełączenie wyjścia #1 na tryb przełączania z wprowadzeniem skróconego kodu (szybkie wprowadzanie 3 cyframi):

4 3 #

(a) (b)

- (a) Przełączenie wyjścia #1 na tryb przełączania z wprowadzeniem skróconego kodu (3 cyfry):
- (b) Zapisanie programowania (zamek kodowy emituje dwa sygnały dźwiękowe i środkowa dioda miga 2x krótko)

Działanie w normalnym trybie pracy:

Jeśli na przykład dla wyjścia #1 zaprogramowany został kod użytkownika "62581" za pomocą kodu programowania "43", wyjście #1 jest przełączone na tryb przełączania, wyjście można przełączyć w następujący sposób:

6 2 5 # Aktywacja wyjścia #1

6 2 5 8 1 # Dezaktywacja wyjścia #1

Wystarczą więc pierwsze 3 cyfry prawidłowego kodu użytkownika, aby uaktywnić wyjście #1. W celu dezaktywacji wymagany jest jednakże kompletny kod użytkownika.

→ Aktywacja/dezaktywacja wyjścia jest możliwa przy użyciu (pełnego) kodu Superuser.

i) Funkcje zabezpieczeń w przypadku niepoprawnego wprowadzenia

Aby zapobiec próbowaniu wprowadzania wielu kodów, można zaprogramować blokadę wprowadzania oraz komunikat alarmowy / włączenie alarmu (poprzez podłączony system alarmowy).

Postępuj w następujący sposób:

- Zamek kodowy musi znajdować się w trybie programowania, patrz rozdział 12. a).
- Wprowadź kod programowania **7** **0**.
- Wybierz wymaganą funkcję.

1

Po 10 nieprawidłowych wprowadzeniach (kodu użytkownika), klawiatura zamka kodowego zostaje zablokowana na okres 30 sekund (ustawienie podstawowe).

2

Po 10 nieprawidłowych wprowadzeniach (kodu użytkownika), aktywowane jest wyjście "DU OUT" zamka kodowego. Można w ten sposób sterować podłączonym systemem alarmowym, aby zgłaszać nieprawidłowe wprowadzanie (lub uruchomić alarm). Poprzez wprowadzenie poprawnego kodu (lub kodu Superuser) wyjście może zostać zresetowane.

5.....**1** **0**

Po 5 do 10 nieprawidłowych wprowadzeniach (kodu użytkownika) klawiatura zamka kodowego zostaje zablokowana na czas 15 minut. Poprzez wprowadzanie prawidłowego kodu Superuser blokada może zostać zresetowana.

0 **0**

Funkcja zabezpieczająca / blokada klawiatury jest dezaktywowana.

- Potwierdź wprowadzenie przyciskiem **#**. Zamek kodowy emituje dwa sygnały dźwiękowe i środkowa dioda miga 2x krótko. Programowanie jest zapisane.
- Podczas, gdy blokada wprowadzania jest aktywna, prawa dioda świeci się trwale na czerwono.

Przykład programowania 1: Ustawienie blokady wprowadzania na 5 nieprawidłowych wprowadzeń

7 **0** **5** **#**

(a) (b) (c)

- (a) Uruchomienie programowania dla blokady wprowadzania
- (b) Ustawienie blokady wprowadzania na 5 nieprawidłowych wprowadzeń
- (c) Zapisanie programowania (zamek kodowy emituje dwa sygnały dźwiękowe i środkowa dioda miga 2x krótko)

Przykład programowania 2: Dezaktywacja blokady wprowadzania

7 0 0 0 #

(a) (b) (c)

- (a) Uruchomienie programowania dla blokady wprowadzania
- (b) Dezaktywacja blokady wprowadzania
- (c) Zapisanie programowania (zamek kodowy emituje dwa sygnały dźwiękowe i środkowa dioda miga 2x krótko)

Zakończenie blokady wprowadzania przy użyciu kodu Superuser:

Jeśli blokada wprowadzania jest aktywna, można ją wcześniej zakończyć kodem Superuser, aby inne osoby mogły obsługiwać zamek kodowy i uaktywnić wyjścia.

→ Przez to resetowane jest również wyjście "DU OUT", jeśli została zaprogramowana odpowiednia funkcja blokady "2".

Przykład: Kod Superuser został zaprogramowany na "6789":

6 7 8 9 # 1

Zakończenie blokady wprowadzania dla wyjścia #1

j) Alarm drzwiowy

Jeżeli czujnik drzwi(ze stykiem NC styk, zestyk rozwierny) zostanie połączony z odpowiednim wejściem zamka kodowego, zamek kodowy może monitorować stan drzwi (patrz rozdział 6, opis zacisku śrubowego 14).

Jeżeli drzwi zostaną otwarte, bez wcześniejszego wprowadzenia prawidłowego kodu (lub bez uruchomienia urządzenia do otwierania drzwi, które jest podłączone do zacisku śrubowego 12), zamek kodowy uruchamia alarm. Zamek kodowy emituje przez 60 sekund alarmowy sygnał dźwiękowy, poza tym uaktywnione zostaje wyjście "ALM OUT" (patrz rozdział 6, opis zacisku śrubowego 10).

Dzięki tej funkcji można uruchomić alarm w przypadku próby otwarcia drzwi przemocą, np. przez odpowiedni system alarmowy.

→ Alarm trwa 60 sekund i może zostać wcześniej zakończony poprzez wprowadzanie prawidłowego kodu użytkownika dla wyjścia #1.

Postępuj w następujący sposób:

- Zamek kodowy musi znajdować się w trybie programowania, patrz rozdział 12. a).
- Wprowadź kod programowania **8 0**.
- Wybierz wymaganą funkcję.
 - 0** Wyłączenie alarmu drzwiowego (ustawienie podstawowe)
 - 1** Włączenie alarmu drzwiowego
- Potwierdź wprowadzenie przyciskiem **#**. Zamek kodowy emituje dwa sygnały dźwiękowe i środkowa dioda miga 2x krótko. Programowanie jest zapisane.

Przykład programowania: Włączenie alarmu drzwiowego

8 0 1 #

(a) (b) (c)

- (a) Uruchomienie programowania dla alarmu drzwiowego
- (b) Włączenie alarmu drzwiowego
- (c) Zapisanie programowania (zamek kodowy emituje dwa sygnały dźwiękowe i środkowa dioda miga 2x krótko)

→ Alarm drzwiowy zostaje uruchomiony tylko wtedy, gdy drzwi zostaną otwarte bez uprzedniego wprowadzenia prawidłowego kodu (lub bez wcześniejszego uruchomienia urządzenia do otwierania drzwi, które jest podłączone do zacisku śrubowego 12).

k) Sygnał dźwiękowy w przypadku aktywacji wyjścia #1 lub #2

Jeśli jedno z wyjść zostanie uaktywnione (np. w przypadku wprowadzenia prawidłowego kodu użytkownika), zamek kodowy emituje w ustawieniu długi sygnał dźwiękowy.

→ Zazwyczaj sygnał potwierdzenia jest stosowany, aby sygnalizować np. działanie podłączonego urządzenia do otwierania drzwi (celowe jest to zwłaszcza w przypadku urządzeń do otwierania drzwi, które emitują tylko ciche odgłosy pracy, jeśli są aktywne).

W razie potrzeby, zamiast długiego sygnału dźwiękowego można wybrać dwa krótkie sygnały; te sygnały dźwiękowe można również wyłączyć (np. jeśli sygnał dźwiękowy zakłóca ciszę, jak w przypadku korzystania z zamka kodowego w cichym biurze lub w nocy).

W celu wybierania sygnałów należy postępować w następujący sposób:

- Zamek kodowy musi znajdować się w trybie programowania, patrz rozdział 12. a).
- Wprowadź kod programowania .
- Wybierz wymaganą funkcję.
 - Brak sygnału dźwiękowego
 - Dwa krótkie sygnały dźwiękowe
 - Jeden długi sygnał dźwiękowy (ustawienie podstawowe)
- Potwierdź wprowadzenie przyciskiem . Zamek kodowy emituje dwa sygnały dźwiękowe i środkowa dioda miga 2x krótko. Programowanie jest zapisane.

I) Sygnały dźwiękowe w normalnym trybie pracy

W normalnym trybie pracy zamek kodowy emituje przy każdym naciśnięciu przycisku krótki sygnał dźwiękowy, gdy np. wprowadzany jest kod użytkownika. W przypadku wprowadzenia nieprawidłowego kodu emitowanych jest poza tym 5 krótkich sygnałów dźwiękowych.

→ Zazwyczaj sygnały potwierdzające służą do potwierdzenia naciśnięcia przycisku (lub sygnalizacji za pomocą 5 krótkich dźwięków, że wprowadzony kod jest nieprawidłowy).

Te sygnały dźwiękowe mogą bardzo przeszkadzać (zwłaszcza przy wielokrotnym użytkowaniu zamka kodowego lub w nocy).

W celu włączenia/wyłączenia sygnałów dźwiękowych, należy postąpić w następujący sposób:

- Zamek kodowy musi znajdować się w trybie programowania, patrz rozdział 12. a).
 - Wprowadź kod programowania **8** **3**.
 - Wybierz wymaganą funkcję.
 - 0** Brak sygnałów dźwiękowych
 - 1** Krótki sygnał dźwiękowy przy naciśnięciu przycisku lub 5 krótkich sygnałów dźwiękowych w przypadku wprowadzenia nieprawidłowego kodu (ustawienie podstawowe)
 - Potwierdź wprowadzenie przyciskiem **#**. Zamek kodowy emituje dwa sygnały dźwiękowe i środkowa dioda miga 2x krótko. Programowanie jest zapisane.
- W trybie programowania sygnały dźwiękowe przy naciskaniu przycisków ze względów bezpieczeństwa są zawsze aktywne.

m) Wybór trybu dostępu

Aby zamek kodowy rozpoznał wprowadzany kod, istnieją dwie różne możliwości:

- **Ręczny tryb dostępu**

Po wprowadzeniu kodu użytkownika należy nacisnąć przycisk **[#]**, aby zamek kodowy sprawdził kod.

Każdy kod (główny kod, kod użytkownika, kod Superuser, kod gości, kod zagrożenia) może mieć 4- do 8 pozycji, możliwa jest różna długość kodu.

Dzięki temu zwiększa się bezpieczeństwo również w odniesieniu do próbowania kodów przez nieupoważnione osoby.

- **Funkcja "Auto-Entry" = automatyczny tryb dostępu**

Naciśnięcie przycisku **[#]** po wprowadzeniu kodu nie jest wymagane.

Jeśli wprowadzony ilość cyfr (np. 5 cyfr) zostanie osiągnięta, zamek kodowy sprawdza kod. Jeśli kod użytkownika jest prawidłowy, zamek kodowy aktywuje odpowiednie wyjście.

Ten tryb dostępu może być przykładowo stosowany, gdy wiele osób chce mieć dostęp, ponieważ umożliwia on szybszą obsługę.



Ważne!

Wszystkie kody (główny kod, kod użytkownika, kod Superuser, kod gości, kod zagrożenia) muszą być tej samej długości, np. kod 5-pozycyjny.

Jeżeli nie będzie to przestrzegane, wprowadzanie np. kodu Superuser nie będzie działać.

Jeżeli powinno nastąpić przełączenie z ręcznego na automatyczny tryb dostępu, należy usunąć przedtem wszystkie programowania, patrz rozdział 12. b). Po przełączeniu pamiętaj, aby w razie potrzeby zmienić główny kod, aby miał wymaganą długość (np. 5-pozycyjny kod główny). Następnie można dokonać dalszych programowań.

W celu wybierania trybu dostępu należy postępować następująco:

- Zamek kodowy musi znajdować się w trybie programowania, patrz rozdział 12. a).
- Wprowadź kod programowania **[8]** **[2]**.
- Wybierz wymaganą funkcję.
 - [0]** Ręczny tryb dostępu (ustawienie podstawowe)
 - [1]** Funkcja "Auto-Entry" = automatyczny tryb dostępu
- Potwierdź wprowadzenie przyciskiem **[#]**. Zamek kodowy emituje dwa sygnały dźwiękowe i środkowa dioda miga 2x krótko. Programowanie jest zapisane.

n) Włączenie/wyłączenie migającego sygnału w normalnym trybie pracy

W normalnym trybie pracy zamek kodowy czeka na wprowadzanie kodu użytkownika lub na transponder. Przy tym dioda miga krótko co sekundę. Ten migający sygnał służy poza tym do kontroli działania zamka kodowego.

Jeśli miganie to przeszkadza (lub gdy rozprasza), możesz go wyłączyć.

Postępuj w następujący sposób:

- Zamek kodowy musi znajdować się w trybie programowania, patrz rozdział 12. a).
- Wprowadź kod programowania **8** **4**.
- Wybierz wymaganą funkcję.
 - 0** Wyłączony migający sygnał
 - 1** Włączony migający sygnał (ustawienie podstawowe)
- Potwierdź wprowadzenie przyciskiem **#**. Zamek kodowy emituje dwa sygnały dźwiękowe i środkowa dioda miga 2x krótko. Programowanie jest zapisane.

o) Wybór trybu pracy dla przycisku urządzenia do otwierania drzwi

W ustawieniu podstawowy naciskięcie przycisku urządzenia do otwierania drzwi uaktywnia (jeśli jest podłączone) wyjście #1 przy zamku kodowym.

W określonych obszarach sensowne jest jednak, aby po naciśnięciu przycisku urządzenia do otwierania drzwi upłynął pewien czas, zanim wyjście #1 i połączony z nim zamek drzwi rzeczywiście zostały uaktywnione. Ma to zapobiegać np. szybkiemu opuszczeniu pomieszczenia.

Dodatkowy sygnał dźwiękowy podczas opóźnienia służy również do tego, aby naciśnięcie przycisku urządzenia do otwierania drzwi nie zostało niezauważone.



Ważne!

Poprzez ustawienie opóźnienia czasowego po naciśnięciu przycisku urządzenia do otwierania drzwi, zapobiega się szybkiemu opuszczeniu pomieszczenia. W określonych sytuacjach (np. w razie pożaru) może to jednakże stanowić zagrożenie dla bezpieczeństwa.

Przed ustawieniem opóźnienia czasowego (w ustawieniu podstawowym opóźnienie czasowe jest wyłączone) należy przestrzegać wszystkich przepisów dotyczących bezpieczeństwa w danym kraju lub dotyczących stosowania takiej funkcji (np. obecność i oznaczenia drugiej drogi ewakuacyjnej).

W przypadku wątpliwości nie należy programować opóźnienia czasowego!

Postępuj w następujący sposób:

- Zamek kodowy musi znajdować się w trybie programowania, patrz rozdział 12. a).
- Wprowadź kod programowania **8** **5**.
- Wybierz wymaganą funkcję dla wyjścia #1 (np. z podłączonym do niej urządzeniem do otwierania drzwi):
 - 0** Przycisk urządzenia do otwierania drzwi, w celu zadziałania musi zostać krótko naciśnięty. Jak długo urządzenie do otwierania drzwi (wyjście #1) pozostaje aktywne, można ustalić zgodnie z opisem w rozdziale 12. h).
 - 1** Po krótkim naciśnięciu przycisku urządzenia do otwierania drzwi, mija 5 sekund, aż zostanie ono uaktywnione. Podczas opóźnienia czasowego emitowany jest sygnał dźwiękowy.
 - 2** Po krótkim naciśnięciu przycisku urządzenia do otwierania drzwi, mija 10 sekund, aż zostanie ono uaktywnione. Podczas opóźnienia czasowego emitowany jest sygnał dźwiękowy.
 - 3** Przycisk urządzenia do otwierania drzwi musi być naciskany przez 5 sekund, aż urządzenie to zostanie uaktywnione. W tym czasie emitowany jest sygnał dźwiękowy.
 - 4** Przycisk urządzenia do otwierania drzwi musi być naciskany przez 10 sekund, aż urządzenie to zostanie uaktywnione. W tym czasie emitowany jest sygnał dźwiękowy.

→ Ustawiany tutaj tryb pracy dotyczy tylko funkcji przycisku urządzenia do otwierania drzwi, ale nie np. aktywacji wyjścia za pomocą kodu użytkownika.

Jeśli przycisk urządzenia do otwierania drzwi przy funkcji **3** lub **4** zostanie zbyt wcześnie zwolniony, wewnętrzny regulator czasowy zostanie zresetowany i wyjście #1 nie zostaje uaktywnione.

Ze względów bezpieczeństwa, oprócz przycisku urządzenia do otwierania drzwi należy umieścić odpowiednią tabliczkę z informacją, wyjaśniającą działanie (np. jeśli zaprogramowano czas opóźnienia wynoszący 5 sekund: "Przytrzymaj naciśnięty przycisk urządzenie do otwierania drzwi przez co najmniej 5 sekundy, aż urządzenie to zostanie uruchomione!").

- Potwierdź wprowadzenie przyciskiem **#**. Zamek kodowy emituje dwa sygnały dźwiękowe i środkowa dioda miga 2x krótko. Programowanie jest zapisane.

p) Sygnał dźwiękowy przy otwartych drzwiach

Gdy drzwi zostały otwarte (np. po wprowadzeniu prawidłowego kodu użytkownika), ale po tym nie zostały zamknięte, zamek kodowy po upływie ustawionego czasu może emitować sygnał dźwiękowy.

→ Aby możliwe było korzystanie z tej funkcji, czujnik drzwi (ze stykiem NC, zestyk rozwierny) musi być połączony z odpowiednim wejściem (patrz rozdział 6, opis zacisku śrubowego 14).

Postępuj w następujący sposób:

- Zamek kodowy musi znajdować się w trybie programowania, patrz rozdział 12. a).
- Wprowadzić kod programowania **9**.
- Programowanie wymaganej funkcji:
 - 0** Sygnał dźwiękowy wyłączony
 - 1**....**9** **9** **9** Sygnał dźwiękowy zostaje uaktywniony po upływie 1...999 sekund
- Potwierdź wprowadzenie przyciskiem **#**. Zamek kodowy emituje dwa sygnały dźwiękowe i środkowa dioda miga 2x krótko. Programowanie jest zapisane.

→ Jeśli sygnał dźwiękowy został uaktywniony, zostanie zakończony dopiero wtedy, gdy drzwi zostaną zamknięte (gdy czujnik drzwi zgłosi zamknięcie drzwi).

Przykład programowania: Sygnał dźwiękowy po 30 sekundach od otwarcia drzwi

9 **3** **0** **#**

(a) (b) (c)

- (a) Uruchomienie programowania
- (b) Ustawienia opóźnienia czasowego na 30 sekund
- (c) Zapis programowania (zamek kodowy emituje dwa sygnały dźwiękowe i środkowa dioda miga 2x krótko).

→ Jeśli ktoś przykładowo otworzył drzwi używając prawidłowego kodu użytkownika i zablokował je np. jakimś przedmiotem (tak, aby nie mogły się zamknąć i czujnik drzwi zgłasza do zamka kodowego otwarte drzwi), zamek kodowy po upływie 30 sekund emituje sygnał dźwiękowy. Może on zostać zakończony tylko poprzez właściwe zamknięcie drzwi.

13. Zwykły tryb pracy ("Single User")

a) Ogólne informacje

Zamek kodowy pozwala na przełączenie z normalnego trybu pracy ("Multi User" = wielu użytkowników, ustawienie podstawowe w chwili dostawy zamka kodowego) na zwykły tryb pracy ("Single User" = pojedynczy użytkownik), w którym tylko jeden jedyny kod użytkownika może zostać zaprogramowany dla każdego z obu wyjść zamka kodowego.

Może zostać zaprogramowany również tylko jeden jedyny kod gości i jedyny kod cichego alarmu (alarm o zagrożeniu).

→ Jeżeli zwykły tryb pracy nie jest potrzebny, można zignorować cały rozdział 13.

W tym trybie pracy należy przestrzegać następujących cech szczególnych:

- Główny kod, kod użytkownika i kod Superuser muszą mieć 4 znaki. Możliwe są tylko kody "0000" do "9999".
- Jeśli aktualnie ustawiony główny kod nie ma 4 znaków, nie można uaktywnić trybu pracy "Single User".
- Podczas przełączania między obydwojema trybami pracy usuwane są wszystkie kody użytkowników i zamek kodowy jest resetowany do podstawowych ustawień.

Główny kod pozostaje jednak zachowany, nie jest resetowany. Z tego względu należy koniecznie zwrócić uwagę podczas przełączania z trybu pracy "Multi User" na tryb "Single User", aby główny kod miał 4 znaki!

- W trybie "Single User" funkcja "Auto-Entry" (patrz rozdział 12. m) jest automatycznie włączona. Dlatego odpowiednie wyjście zostaje uaktywnione bezpośrednio po wprowadzeniu 4-pozycyjnego kodu użytkownika. Nie ma potrzeby naciskania przycisku **#** po wprowadzeniu kodu użytkownika.

→ W razie potrzeby można to zmienić poprzez wyłączenie funkcji "Auto-Entry" (patrz rozdział 12. m). Następnie należy potwierdzić wprowadzenie 4-pozycyjnego kodu użytkownika za pomocą przycisku **#**.

- Pozostałe możliwości programowania (np. czas aktywacji wyjścia #1 i #2) pozostają nie naruszone przez wyżej wymienione ograniczenia i można ich dokonywać jak zwykle (patrz rozdział 12).

b) Wybór trybu pracy "Single User"

→ Główny kod musi mieć 4 znaki. Jeżeli został ustawiony 5 - 8-pozycyjny główny kod, należy go najpierw zmienić, zanim zostanie ustawiony tryb pracy "Single User".

- Zamek kodowy musi znajdować się w trybie programowania, patrz rozdział 12. a).
- Wprowadź kod programowania **8 9 0 0**.
- Potwierdź wprowadzenie przyciskiem **#**. Zamek kodowy emituje dwa sygnały dźwiękowe i środkowa dioda miga 2x krótko. Programowanie jest zapisane.
- Jeżeli chcesz opuścić tryb programowania, naciśnij krótko przycisk *****.

c) Wybór trybu pracy "Multi User"

→ To jest normalny tryb pracy zamka kodowego (ustawienie podstawowe), którego programowanie jest opisane w rozdziale 12.

Przełączenie trybu pracy "Single User" na tryb "Multi User" odpowiada zresetowaniu zamka szyfrowego, patrz rozdział 12. b).

W tym trybie pracy możliwe jest wyjście zaprogramowanie dla wyjścia #1 do 100 różnych kodów użytkowników, które mogą mieć 4 do 8 znaków (np. 1234, 123456, 98765432 itd.). Dla wyjścia #2 może zostać zaprogramowanych do 10 różnych kodów użytkowników.

Ponieważ istnieje możliwość usuwania pojedynczych kodów i ich ponownego programowania, zastosowanie tego trybu pracy jest optymalne np. w biurze, w którym wiele osób powinno mieć dostęp.

- Zamek kodowy musi znajdować się w trybie programowania, patrz rozdział 12. a).
- Wprowadź kod programowania **8 9 0 1**.
- Potwierdź wprowadzenie przyciskiem **#**. Śródkowa dioda miga szybko przez kilka sekund. W tym czasie wszystkie informacje w pamięci zostaną usunięte. Następnie zamek kodowy emituje dwa sygnały dźwiękowe i środkowa dioda miga 2x krótko. Programowanie jest zapisane.
- Jeżeli chcesz opuścić tryb programowania, naciśnij krótko przycisk *****.

d) Programowanie głównego kodu / kodu użytkownika

→ Poniższy opis dotyczy tylko trybu pracy "Single User". W trybie pracy "Multi User" (ustawianie podstawowe zamka kodowego) należy przestrzegać informacji zawartych w rozdziale 12.

- Zamek kodowy musi znajdować się w trybie programowania, patrz rozdział 12. a).
 - Wprowadź kod programowania:
 - 0 Programowanie głównego kodu
 - 1 Programowanie kodu użytkownika dla wyjścia #1
 - 2 Programowanie kodu użytkownika dla wyjścia #2
 - Wprowadź wymagany 4-pozycyjny kod.
- W trybie pracy "Single User" wszystkie kody muszą mieć 4 znaki. Jak już to opisano na początku rozdziału 13, w trybie pracy "Single User" możliwy jest tylko jeden kod użytkownika na wyjście.
- Potwierdź wprowadzenie przyciskiem #. Zamek kodowy emituje dwa sygnały dźwiękowe i środkowa dioda miga 2x krótko, nowy kod jest zapisany 8poprzedni kod zostaje nadpisany).

e) Programowanie kodu Superuser

Programowanie odpowiada opisowi w rozdziale 12. c) Sposób postępowania w trybie "Multi User". Jedyna różnica polega na tym, że w trybie "Single User" może zostać zaprogramowany tylko jeden 4-pozycyjny kod.

Zapisanie kodu Superuser:

- Zamek kodowy musi znajdować się w trybie programowania, patrz rozdział 12. a).
 - Wprowadź kod programowania 4 5.
 - Wprowadź kod Superuser, np. 6 7 8 9.
- W trybie pracy "Single User" kod Superuser musi mieć 4 znaki.
- Potwierdź wprowadzenie przyciskiem #.
 - Zamek kodowy emituje dwa sygnały dźwiękowe i środkowa dioda miga 2x krótko. Kod Superuser jest zapisany (poprzedni kod został nadpisany).

f) Kod do cichego alarmu (alarm o zagrożeniu)

→ Poniższy opis dotyczy tylko trybu pracy "Single User". W trybie pracy "Multi User" (ustawianie podstawowe zamka kodowego) należy przestrzegać informacji zawartych w rozdziale 12.

- Zamek kodowy musi znajdować się w trybie programowania, patrz rozdział 12. a).
- Wprowadź kod programowania **4 6**.
- Wprowadź wymagany kod zagrożenia, np. **7 8 7 8**.

→ W trybie pracy "Single User" kod zagrożenia musi mieć 4 znaki. Jak już to opisano na początku rozdziału 13, w trybie pracy "Single User" możliwy jest tylko jeden kod zagrożenia.

- Potwierdź wprowadzenie przyciskiem **#**. Zamek kodowy emituje dwa sygnały dźwiękowe i środkowa dioda miga 2x krótko. Kod zagrożenia jest zapisany (poprzedni kod został nadpisany).

g) Kod gości

→ Poniższy opis dotyczy tylko trybu pracy "Single User". W trybie pracy "Multi User" (ustawianie podstawowe zamka kodowego) należy przestrzegać informacji zawartych w rozdziale 12.

- Zamek kodowy musi znajdować się w trybie programowania, patrz rozdział 12. a).
- Wprowadź kod programowania **4 7**.
- Zaprogramowanie rodzaju kodu gości:

0 0 Kod jednorazowy

0 1.....**9 9** Okres ważności kodu gości w godzinach (01.....99 godzin)

- Wprowadź wymagany kod gości, np. **3 3 3 3**.

→ W trybie pracy "Single User" kod gości musi mieć 4 znaki. Jak już to opisano na początku rozdziału 13, w trybie pracy "Single User" możliwy jest tylko jeden kod gości.

- Potwierdź wprowadzenie przyciskiem **#**. Zamek kodowy emituje dwa sygnały dźwiękowe i środkowa dioda miga 2x krótko. Kod gości jest zapisany (poprzedni kod został nadpisany).

14. Przykład programowania

W celu ułatwienia zrozumienia, w tym rozdziale opisaliśmy przykład programowania. W tym przykładzie obowiązują następujące wytyczne:

- Trzy osoby powinny poprzez różne kody użytkowników otrzymać dostęp do budynku, w którym urządzenie do otwierania drzwi jest uaktywniane przez wyjście #1. Czas aktywacji urządzenia do otwierania drzwi podłączonego do wyjścia #1 powinien wynosić 3 sekundy.
- Kolejna osoba, przy użyciu osobnego kodu użytkownika, powinna mieć możliwość aktywacji wyjścia #2 (przez nie powinno odbywać się np. sterowanie bramy garażowej). Czas aktywacji wyjścia #2 powinien wynosić 15 sekund.
- Ponieważ automatyczny tryb dostępu (tryb "Auto-Entry") nie powinien być używany (ustawienie podstawowe w chwili dostawy; patrz rozdział 12. m), główny kod i kod użytkownika mogą być różnej długości (4 do 8 znaków).

a) Przeprowadzenie programowania

Krok 1: Włączenie zasilania elektrycznego

Jeśli jeszcze tego nie zrobiłeś, połącz zamek kodowy z zasilaniem elektrycznym Środkowa dioda miga powoli. Zamek kodowy jest gotowy do pracy.

Krok 2: Wprowadzenie głównego kodu

- Wprowadź przyciskami numerycznymi główny kod i naciśnij przycisk z gwiazdką.
→ Podczas pierwszego uruchomienia główny kod brzmi "0000". Jeśli główny kod został już zaprogramowany, należy go oczywiście wprowadzić, a nie (już nie istniejący) wstępny kod "0000".

- Zamek kodowy emituje dwa sygnały dźwiękowe i środkowa dioda przy zamku kodowym świeci trwale. Tryb programowania jest aktywny.

Krok 3: Zmiana wstępnie ustawionego głównego kodu

- Po pierwszym uruchomieniu należy w każdej sytuacji zmienić wstępnie ustawiony główny kod na własny kod.

- Wprowadź kod programowania "0", a następnie wymagany nowy główny kod (np. "12345"). W celu potwierdzenia naciśnij przycisk ze znakiem rombu.

- Zamek kodowy emituje dwa sygnały dźwiękowe, środkowa dioda miga 2x krótko.

→ Istniejący główny kod (ustawienia fabryczne "0000") zostaje nadpisany i nie jest już ważny. Jeżeli tryb programowania zostanie opuszczony i później ponownie otwarty, potrzebny jest do tego nowy główny kod "12345".

Krok 4: Utworzenie trzech różnych kodów użytkowników dla wyjścia #1

Wprowadź następujące programowanie:

(a) (b) (c) (d)

- (a) Wyjście #1 powinno zostać przełączone
- (b) Numer pamięci "00" (dla wyjścia #1 możliwy jest: 00 - 99)
- (c) Kod użytkownika "1111"
- (d) Zapisanie programowania (zamek kodowy emituje dwa sygnały dźwiękowe i środkowa dioda miga 2x krótko)

(a) (b) (c) (d)

- (a) Wyjście #1 powinno zostać przełączone
- (b) Numer pamięci "01" (dla wyjścia #1 możliwy jest: 00 - 99)
- (c) Kod użytkownika "2222"
- (d) Zapisanie programowania (zamek kodowy emituje dwa sygnały dźwiękowe i środkowa dioda miga 2x krótko)

(a) (b) (c) (d)

- (a) Wyjście #1 powinno zostać przełączone
- (b) Numer pamięci "02" (dla wyjścia #1 możliwy jest: 00 - 99)
- (c) Kod użytkownika "3333"
- (d) Zapisanie programowania (zamek kodowy emituje dwa sygnały dźwiękowe i środkowa dioda miga 2x krótko)

Krok 5: Aktywacja wyjścia #1 na okres 3 sekund

- (a) (b) (c)
- (a) Uruchomienie programowania dla wyjścia #1
- (b) Okres czasu "3" = aktywacja wyjścia na 3 sekund, jeżeli wprowadzony zostanie prawidłowy kod użytkownika (lub kod gości)
- (c) Zapisanie programowania (zamek kodowy emituje dwa sygnały dźwiękowe i środkowa dioda miga 2x krótko)

Krok 6: Utworzenie kodu użytkownika dla wyjścia #2

Wprowadź następujące programowanie:

- (a) (b) (c) (d)
- (a) Wyjście #2 powinno zostać przełączone
- (b) Numer pamięci "0" (dla wyjścia #2 możliwy jest: 0 - 9)
- (c) Kod użytkownika "5555"
- (d) Zapisanie programowania (zamek kodowy emituje dwa sygnały dźwiękowe i środkowa dioda miga 2x krótko)

Krok 7: Aktywacja wyjścia #2 na okres 15 sekund

- (a) (b) (c)
- (a) Uruchomienie programowania dla wyjścia #2
- (b) Okres czasu "15" = aktywacja wyjścia na 15 sekund, jeżeli wprowadzony zostanie prawidłowy kod użytkownika (lub kod gości)
- (c) Zapisanie programowania (zamek kodowy emituje dwa sygnały dźwiękowe i środkowa dioda miga 2x krótko)

Krok 8: Zakończeniu trybu programowania

- Naciśnij krótko przycisk .
- Zamek kodowy emituje dwa sygnały dźwiękowe i środkowa dioda przy zamku kodowym miga teraz krótko. Zamek kodowy znajduje się w normalnym trybie pracy.

b) Stosowanie zamka kodowego

Po zakończeniu przykładowego programowania opisanego w rozdziale 14. a), zamek kodowy jest gotowy do pracy. Środkowa dioda zamka kodowego powoli i sygnalizuje normalny tryb pracy. Zamek kodowy czeka na wprowadzenie kodu.

Użytkownik #1, #2 lub #3 chce otrzymać dostęp za pośrednictwem swojego kodu użytkownika

- Dla użytkownika #1 został zaprogramowany kod użytkownika "1111". Aby uaktywnić wyjście #1, należy kolejno nacisnąć następujące przyciski:

- Zamek kodowy emituje długi sygnał dźwiękowy (środkowa dioda świeci przez ten czas, następnie ponownie miga, aby sygnalizować normalny tryb pracy).

Na okres 3 sekund aktywowane jest wyjście #1 (przez ten czas świeci się prawa dioda).

- Użytkownik #2 musi wprowadzić własny kod, aby uaktywnić wyjście #1:

- Użytkownik #3 również musi wprowadzić własny kod, aby uaktywnić wyjście #1:

Użytkownik #4 chce otworzyć bramę garażową

- Dla użytkownika #4 został zaprogramowany kod użytkownika "5555". Aby uaktywnić wyjście #2, należy kolejno nacisnąć następujące przyciski:

- Zamek kodowy emituje długi sygnał dźwiękowy (środkowa dioda świeci przez ten czas, następnie ponownie miga, aby sygnalizować normalny tryb pracy).

Na okres 15 sekund aktywowane jest wyjście #2 (przez ten czas świeci się lewa dioda).

15. Usuwanie usterek

Po awarii zasilania zamek kodowy jest gotowy do pracy z dostępnymi programowaniami.

Podczas awarii zasilania zamek kodowy jednak nie działa, nie można uaktywnić wyjść.

→ W zależności od celu zastosowania, ze względów bezpieczeństwa, zalecamy eksploatację zamka kodowego podłączonego do nieprzerwanego zasilania elektrycznego (jak w przypadku systemu alarmowego). Dotyczy to również urządzenia do otwierania drzwi.

Urządzenie do otwierania drzwi nie przełącza

- Zamek kodowy wyposażony jest tylko w bezpotencjałowe styki przełącznika. Oznacza to, że napięcie robocze urządzenia do otwierania drzwi musi być doprowadzone z zewnątrz. Przestrzegaj informacji zawartych przykładowym obwodzie w rozdziale 7. Poza tym należy przestrzegać dopuszczalnej obciążalności styków.
- Zastosuj prawidłowe przyłącza przy zamku kodowym (styk NC lub NO, w zależności od konstrukcji urządzenia do otwierania drzwi).
- Upewnij się, że kod użytkownika przełącza właściwe wyjście. Zamek kodowy wyposażony jest w dwa wyjścia niezależne od siebie.
- Zalecamy podłączanie urządzenia do otwierania drzwi zawsze do wyjścia #1, ponieważ tylko to wyjście dysponuje wszystkimi możliwościami funkcji zamka kodowego.
- Kod użytkownika jest nieprawidłowy.

Środkowa dioda przy zamku kodowym nie miga w normalnym trybie pracy.

- Sprawdź, czy wyłączyłeś funkcję migania; włącz ponownie funkcję migania (rozdział 12. n).

Zamek kodowy emituje tylko określone sygnały ostrzegawcze, ale nie emituje np. sygnałów dźwiękowych podczas wprowadzania kodu użytkownika

- Sprawdź, czy sygnały dźwiękowe zostały wyłączone; włącz je ponownie (rozdział 12. k) lub rozdział 12 l).

Kod użytkownika nie działa

- Jeżeli programowania są dostępne (np. kody użytkowników) i przełączysz tryb dostępu (patrz rozdział 12 m), wówczas dochodzi do różnych zakłóceń działania.

Z tego względu przed lub po przełączeniu trybu dostępu usuń wszystkie dostępne programowania, patrz rozdział 12. b).

Przeprowadź wtedy nowe programowanie.

- W automatycznym trybie dostępu ("Auto-Entry", patrz rozdział 12 m) kod użytkownika musi mieć tę samą długość, co główny kod (np. 5 znaków). Również kod Superuser i kody gości muszą mieć tę samą długość, co główny kod.

Dlaczego jest to konieczne?

W ręcznym trybie dostępu (po wprowadzeniu kodu użytkownika) należy nacisnąć przycisk ze znakiem rombu [■], aby zamek kodowy sprawdził kod. Tutaj kody mogą mieć 4 do 8 znaków; możliwa jest różna długość kodów.

W automatycznym trybie dostępu (zwany również funkcją "Auto-Entry") zamek kodowy porównuje długość wprowadzonych kodów użytkowników (lub kodu Superuser lub kodu gości) z długością głównego kodu.

Jeśli wprowadzona ilość cyfr (np. 5 cyfr) zgodna jest z długością głównego kodu, zamek kodowy aktywuje odpowiednie wyjście.

Jeśli na przykład w ręcznym trybie dostępu kod zaprogramowany został główny kod z 6 znakami i kody użytkowników z 4, 5 lub 6 znakami i włączony zostaje później automatyczny tryb dostępu (patrz rozdział 12. m), zamek kodowy czeka np. na 5. lub 6. cyfrę - pomimo, że zaprogramowany został 4-pozycyjny kod użytkownika.

- Po naciśnięciu przycisku dozwolona jest przerwa wynosząca maksymalnie 10 sekund, w przeciwnym razie zamek kodowy zgłasza błąd (5-krotny sygnał dźwiękowy). Cały kod musi zostać wprowadzony w ciągu 30 sekund.

Brak możliwości programowania

- Uaktywniaj zawsze najpierw tryb programowania za pomocą głównego kodu (ustawienie podstawowe w chwili dostawy "0000", powinien koniecznie zostać zmieniony przy pierwszym uruchomieniu). Po zakończeniu programowania opuść tryb programowania za pomocą przycisku [✱].
- Jeżeli zapomniałeś głównego kodu, przestrzegaj informacji zawartych w rozdziale 11.
- Po naciśnięciu przycisku dozwolona jest przerwa wynosząca maksymalnie 10 sekund, w przeciwnym razie zamek kodowy zgłasza błąd (5-krotny sygnał dźwiękowy).

Niezdefiniowane problemy działania

- Usuń wszystkie istniejące programowania, patrz rozdział 12. b) i zaprogramuj ponownie.
- Zapisz wszystkie programowania, aby można je było w razie potrzeby usunąć.
- Sprawdź okablowanie zamka kodowego.

16. Pielęgnacja i czyszczenie

- Do czyszczenia produktu używaj suchej, niepozostawiającej włókien szmatki.
- W żadnym wypadku nie należy używać agresywnych środków czyszczących, alkoholu czyszczącego lub innych chemicznych roztworów, gdyż może to uszkodzić obudowę lub nawet wpłynąć negatywnie na działanie.
- Nigdy nie należy kierować strumienia wody z węża ogrodowego lub myjki ciśnieniowej na zamek kodowy.

17. Utylizacja



Urządzenia elektroniczne mogą być poddane recyklingowi i nie należą do odpadów z gospodarstw domowych. Produkt należy utylizować po zakończeniu jego eksploatacji zgodnie z obowiązującymi przepisami prawnymi.

18. Dane techniczne

Napięcie robocze.....	12 - 24 V/AC lub 12 - 24 V/DC
Pobór prądu.....	maks. 78 mA (tryb czuwania ok. 16 mA)
Zachowanie danych w przypadku awarii zasilania elektrycznego	tak (kody gości zostają jednakże ze względów bezpieczeństwa automatycznie usunięte)
Podświetlenie przycisków.....	tak, niebieskie
Długość kodu.....	4 do 8 znaków
	Ograniczenia: W trybie Single-User (rozdział 13) kody muszą mieć długość 4 znaków; w trybie "Auto-Entry" (patrz rozdział 12. m) wszystkie kody muszą mieć tę samą długość
Kody gości.....	10 (możliwość zaprogramowania jednorazowego kodu lub limitu czasu)
Wyjścia	2

Dane dla wyjścia #1.....	Styk przełączający (NC/NO), bezpotencjałowy przekaźnik, obciążalność styków maks. 24 V/DC, maks. 1 A (obciążenie omowe) Możliwość zaprogramowania 100 różnych kodów użytkowników Czas przełączania 1 - 999 sekund (lub tryb przełączania)
Dane dla wyjścia #2.....	Styk przełączający NC lub NO, wybierany zworką, bezpotencjałowy przekaźnik, obciążalność styków maks. 24 V/DC, maks. 1 A (obciążenie omowe) Możliwość zaprogramowania 10 różnych kodów użytkowników Czas przełączania 1 - 999 sekund (lub tryb przełączania)
Styk sabotażowy.....	Styk NC, bezpotencjałowy, obciążalność styków maks. 24 V/DC, maks. 50 mA
Wyjście dla alarmu o zagrożeniu....	Wyjście tranzystora NPN (przełącza na GND, gdy aktywne), obciążalność styków maks. 24 V/DC, maks. 100 mA
Wyjście dla alarmu	Wyjście tranzystora NPN (przełącza na GND, gdy aktywne), obciążalność styków maks. 24 V/DC, maks. 100 mA
Miejsce montażu.....	Strefa wewnętrzna/zewnętrzna
Stopień ochrony.....	IP65
Warunki otoczenia	Temperatura od -20 °C do +70 °C
Wymiary.....	120 x 80 x 30 mm (wys. x szer. x głęb.)
Masa.....	ok. 520 g

© PL To publikacja została opublikowana przez Conrad Electronic SE, Klaus-Conrad-Str. 1, D-92240 Hirschau, Niemcy (www.conrad.com).

Wszelkie prawa odnośnie tego tłumaczenia są zastrzeżone. Reprodukowanie w jakiegokolwiek formie, kopiowanie, tworzenie mikrofilmów lub przechowywanie za pomocą urządzeń elektronicznych do przetwarzania danych jest zabronione bez pisemnej zgody wydawcy. Powielanie w całości lub w części jest zabronione. Publikacja ta odpowiada stanowi technicznemu urządzeń w chwili druku.

Copyright 2017 by Conrad Electronic SE.