

Obudowa IP54

Nr zam. 1560407

Zastosowanie zgodne z przeznaczeniem

W obudowie można umieścić przełącznik radiowy systemów radiowych RS2W lub RSL (np. Conrad nr zam. 640304, 640379, 640383, 640465, 1270205 i inne o podobnej budowie). Obudowa posiada stopień ochrony IP54 i może być mocowana na zewnątrz.

Ze względów bezpieczeństwa i zgodności z certyfikatem przebudowa i/lub modyfikacja produktu jest zabroniona. Korzystanie z produktu do celów innych niż wcześniej opisane może prowadzić do jego uszkodzenia. Ponadto, niewłaściwe użytkowanie może spowodować powstanie zagrożeń, takich jak zwarcie, pożar, porażenie prądem itp. Należy uważnie przeczytać instrukcję użytkowania i zachować ją na przyszłość. Produkt należy przekazywać osobom trzecim wyłącznie razem z instrukcją użytkowania.

Niniejszy produkt zgodny jest z obowiązującymi normami krajowymi i europejskimi. Wszystkie nazwy firm i produktów są znakami towarowymi ich właścicieli. Wszelkie prawa zastrzeżone.

Zawartość zestawu

- Obudowa
- Materiały montażowe
- Instrukcja użytkowania



Aktualne instrukcje użytkowania

Pobierz aktualne instrukcje użytkowania za pomocą łącza www.conrad.com/downloads lub przeskanuj widoczny kod QR. Należy przestrzegać instrukcji przedstawionych na stronie internetowej.

Wyjaśnienie symboli



Symbol błyskawicy w trójkącie stosowany jest, gdy istnieje zagrożenie dla zdrowia, takie jak np. porażenie prądem.



Symbol z wykrzyknikiem w trójkącie oznacza ważne zalecenia tej instrukcji, których należy bezwzględnie przestrzegać.



Symbol strzałki pojawia się w miejscach, w których znajdują się dokładne wskazówki i porady dotyczące eksploatacji.

Zasady bezpieczeństwa



Należy uważnie przeczytać instrukcję użytkowania i przestrzegać zawartych w niej zasad bezpieczeństwa. W przypadku niezastosowania się do zasad bezpieczeństwa i zaleceń bezpiecznej obsługi, nie ponosimy żadnej odpowiedzialności za powstałe szkody materialne i osobowe. W powyższych przypadkach gwarancja/rękojmia traci ważność.

Uwaga, ważna wskazówka!

Instalacja powinna być dokonywana wyłącznie przez osoby posiadające odpowiednią wiedzę i doświadczenie w zakresie elektroniki! *)

Dokonując nieprawidłowej instalacji **zagrożasz**:

- swojemu życiu
- życiu użytkowników urządzeń elektronicznych.

Nieprawidłowa instalacja może **skutkować poważnymi stratami** np. wskutek pożaru.

Możesz ponosić osobistą odpowiedzialność za szkody materialne i osobowe.

Zwróć się o pomoc do elektryka!

***) Wiedza specjalistyczna potrzebna do instalacji:**

Do przeprowadzenia instalacji potrzebna jest w szczególności następująca wiedza fachowa:

- „5 reguł bezpieczeństwa”: Wylądować, zabezpieczyć przed ponownym włączeniem, sprawdzić brak napięcia, uziemić i zewrzeć, zakryć lub zagrozić pobliskie części znajdujące się pod napięciem
- Wybór odpowiednich narzędzi, urządzeń pomiarowych lub środków ochrony osobistej
- Analiza wyników pomiarów
- Wybór materiałów elektronicznych i instalacyjnych w celu zabezpieczenia warunków wyłączenia
- Stopnie ochrony IP



• Montaż materiałów elektrycznych

• Typy sieci elektrycznej (układ TN, IT, TT) i wynikające z nich warunki przyłączenia (standardowe zerowanie, uziemienie ochronne, wymagane działania dodatkowe itp.)

Jeśli nie posiada się wystarczającej wiedzy niezbędnej do montażu produktu, nie należy przeprowadzać instalacji samemu, ale zwrócić się do eksperta.

a) Informacje ogólne

- Ze względu na bezpieczeństwo oraz certyfikat zabronione jest wprowadzanie nieautoryzowanych zmian i/lub modyfikacji produktu.
- Prace konserwacyjne, nastawcze i naprawcze należy zlecić fachowcowi/wyspecjalizowanemu warsztatowi ze znajomością powiązanych zagrożeń i odpowiednich przepisów.
- Ten produkt nie jest zabawką i nie należy dopuścić, aby znalazł się w rękach dzieci! Istnieje niebezpieczeństwo śmiertelnego porażenia prądem! Montaż obudowy należy przeprowadzić w taki sposób, by dzieci nie mogły mieć do niego dostępu.
- Nie można narażać produktu na skrajne temperatury, silne wibracje ani silne obciążenia mechaniczne.
- W przypadku użytkowania przemysłowego należy przestrzegać wydanych przez Związki Stowarzyszeń Zawodowych przepisów zapobiegania nieszczęśliwym wypadkom, dotyczących urządzeń elektrycznych i urządzeń służących do produkcji energii elektrycznej!
- Nie należy pozostawiać opakowania bez nadzoru, może bowiem stać się wówczas niebezpieczną zabawką dla dzieci.
- Należy uważnie obchodzić się z produktem, uderzenia, ciosy lub upadki z niewielkiej wysokości mogą spowodować jego uszkodzenie.
- Jeśli macie Państwo jakiegokolwiek pytania, na które nie ma odpowiedzi w tej instrukcji, uprzejmie prosimy o kontakt z nami lub o skontaktowanie się z innym specjalistą.

b) Miejsce montażu/eksploatacji

- Obudowa może być zainstalowana i użytkowana wewnątrz pomieszczeń oraz na zewnątrz (klasa ochrony IP54). Nie należy jednak umieszczać jej na lub pod wodą.
- Obudowa może być używana tylko gdy jest zamontowana w danym miejscu na stałe. Nie należy montować obudowy w lub na pojazdach.
- Nie należy montować ani użytkować obudowy w pomieszczeniach lub warunkach, które mogą wiązać się z obecnością łatwopalnych gazów, oparów lub pyłów! Istnieje ryzyko wybuchu!
- Do produktu nie można montować ani mocować żadnych przedmiotów (np. materiałów dekoracyjnych).

c) Montaż/podłączenie

- Sposób konstrukcji obudowy jest przewidziany specjalnie do przechowywania i obsługi przełącznika radiowego systemów radiowych RS2W lub RSL (np. Conrad, nr zam. 640304, 640379, 640383, 640465, 1270205 i inne o podobnej budowie).
- Montaż i podłączenie można przeprowadzić tylko wtedy, gdy przewody doprowadzające są wielobiegunowo odłączone od napięcia zasilającego. W przeciwnym wypadku istnieje niebezpieczeństwo porażenia prądem!
- Należy zamontować produkt w łatwo dostępnym miejscu.
- Należy również przestrzegać wskazówek bezpieczeństwa oraz instrukcji obsługi zarówno urządzeń przeznaczonych do umieszczenia w obudowie, jak i pozostałych podłączonych urządzeń.
- W miejscu montażu produktu powinien zostać użyty wielobiegunowy rozdzielacz zasilania sieciowego np. wyłącznik różnicowo-prądowy. Pomiedzy wyłącznikiem różnicowo-prądowym a produktem musi być dostępne odpowiednio dobrane zabezpieczenie lub mechanizm zabezpieczający.

d) Obsługa, eksploatacja

- Aby rozpocząć użytkowanie przełącznika radiowego umieszczonego w obudowie należy zamknąć obudowę (całkowicie zamknąć pokrywę obudowy, aż zaskoczy) przed podłączeniem do zasilania sieciowego. W przeciwnym wypadku istnieje niebezpieczeństwo porażenia prądem.
- Produkt należy użytkować wyłącznie w klimacie umiarkowanym, nie zaś w klimacie tropikalnym.
- Nie należy użytkować uszkodzonego produktu. Istnieje niebezpieczeństwo porażenia prądem!
- W przypadku podejrzenia, że bezpieczne działanie produktu przestało być możliwe, należy odłączyć i chronić go przed niezamierzonym użytkowaniem. Nie należy dotykać urządzenia.
Należy odłączyć najpierw wszystkie bieguny zasilania sieciowego (wylądować na niego mechanizmy zabezpieczające lub wykryć bezpiecznik, a następnie wyłączyć odpowiedni wyłącznik różnicowo-prądowy).
- Następnie produkt powinien zostać oddany do naprawy i przetestowany przez specjalistę elektryka.
- Przyjmuje się, że bezpieczne działanie produktu przestaje być możliwe, gdy:
 - produkt nosi widoczne znamiona uszkodzenia
 - produkt nie działa albo działa nieprawidłowo (migoczące światło, ulatniający się dym lub swąd spalenizny, słyszalne trzaskanie bądź widoczne przebarwienia produktu lub przylegających do niego powierzchni)
 - produkt był przechowywany w niekorzystnych warunkach

Montaż

- Należy wybrać takie miejsce montażu, które nie będzie znajdowało się zaraz obok drugiego urządzenia. Należy zachować odległość od części metalowych, ponieważ może to znacznie ograniczyć zakres działania.
- Należy otworzyć obudowę, delikatnie odchylając niewielki zatrzask przezroczystej pokrywy obudowy na zewnątrz; następnie przezroczysta pokrywa obudowy może zostać podniesiona do góry.
- Dwa otwory pozwalają na zamocowanie obudowy na stabilnej powierzchni (odstęp między otworami montażowymi ok. 64,5 mm). Do mocowania obudowy wymagane są odpowiednie do konstrukcji danej ściany śruby i, jeśli to konieczne, kołki.



Podczas wiercenia lub wkręcania należy upewnić się, że żadne kable ani przewody nie zostaną uszkodzone.

Nie należy montować obudowy na pionowych ścianach. Obudowa musi zostać zamocowana w taki sposób, aby oba złącza śrubowe pokazywały do dołu i aby przezroczysta pokrywa obudowy otwierała się do góry. Inna pozycja montażu nie jest dozwolona.

- Po zamocowaniu obudowy należy zakryć śruby dołączoną taśmą.

Umieszczanie przełącznika radiowego w obudowie

→ Sposób konstrukcji obudowy jest przewidziany specjalnie do przechowywania i obsługi przełącznika radiowego systemów radiowych RS2W lub RSL (np. Conrad, nr zam. 640304, 640379, 640383, 640465, 1270205 i inne o podobnej budowie).

- Przed montażem i podłączeniem wybranego urządzenia należy odłączyć napięcie. Wyłączyć zasilanie prądem elektrycznym poprzez wyłączenie odpowiedniego wyłącznika bezpieczeństwa lub usunięcie bezpiecznika. Należy zabezpieczyć je przed ponownym włączeniem, np. przy pomocy znaku ostrzegawczego.

Ponadto należy wyłączyć wyłącznik różnicoprądowy tak, aby przewód zasilający był wielobiegunowo odłączony od napięcia zasilającego.

Sprawdzić przewód zasilający beznapięciowo za pomocą odpowiedniego przyrządu pomiarowego.

- Pod spodem obudowy znajdują się dwa złącza śrubowe (1x do zasilacza sieciowego i 1x do kabla odbiornika).

- Należy odrobić poluzować nakrętki złącz śrubowych kabla i przeprowadzić przez nie oba kable instalacyjne. Należy uważać na odpowiednie uszczelnienie.

- Należy podłączyć kabel instalacyjny do wybranego przełącznika radiowego. Należy w tym celu zastosować się do instrukcji użytkownika przełącznika radiowego.

- Należy połączyć kabel ochronny kabla instalacyjnego za pomocą odpowiedniego zacisku śrubowego.

- Należy umieścić przełącznik radiowy w obudowie i dobrze ją przykręcić. Zestaw obejmuje odpowiednie śruby.

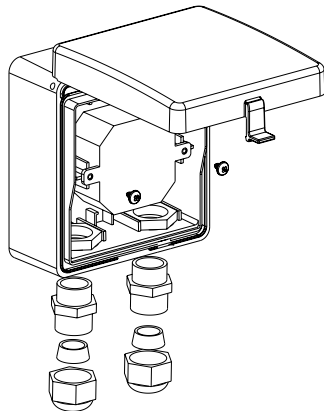
- Należy sprawdzić poprawne umieszczenie uszczelki, a następnie obrócić nakrętki złącz śrubowych kabla, aby kable zostały trwale zamocowane. Tylko w ten sposób uszczelka pozostaje zgodna z normą IP54. Następnie należy sprawdzić stabilność umieszczenia kabli.



Część kabla instalacji o zdjętej izolacji nie może znajdować się w złączu śrubowym kabla; w złączu śrubowym kabla musi znajdować się całkowicie zaizolowany kabel instalacyjny. Tylko w ten sposób złącze śrubowe kabla będzie służyć jako uchwyt kablowy odciążający.

Jeżeli w złączu śrubowym kabla nie znajduje się żaden kabel, to należy zastosować odpowiednie korki uszczelniające (nieuwzględnione w dostawie), aby bezpiecznie zamknąć otwarcie i nie dopuścić do przedostania się wilgoci.

- Zamknąć pokrywę obudowy, aż zaskoczy.
- Należy teraz podłączyć napięcie sieciowe.



Konserwacja i czyszczenie

Nie należy używać silnie działających detergentów, alkoholu ani innych rozpuszczalników chemicznych, ponieważ może to spowodować uszkodzenie obudowy lub ograniczyć funkcjonowanie urządzenia.

Do czyszczenia wierzchniej strony produktu należy używać suchej, niestrzępiącej się szmatki.



Podczas czyszczenia nie należy kierować strumienia wody węża ogrodowego lub myjki ciśnieniowej na obudowę!

Utylizacja



Produktu nie należy wyrzucać razem z odpadami domowymi. Po zakończeniu eksploatacji produktu należy go zutylizować zgodnie z obowiązującymi przepisami prawnymi.

Dane techniczne

Przewidziana dla przełącznika radiowego systemu przełączników radiowych RS2W i RSL

Stopień ochrony..... IP54

Złącze śrubowe kabla..... odpowiednie dla kabli o \varnothing 5 - 10 mm

Warunki otoczenia temperatura od -20 °C do + 40°C

Wymiary (Wys. x Szer. x Głęb.)..... 110 x 105 x 49 mm

Odstęp pomiędzy otworami montażowymi ok. 64,5 mm

Ciężar 100 g