

**INSTRUKCJA OBSŁUGI**

**Nr produktu 1561112**

# **Zraszacz wahadłowy TOOLCRAFT 1561112**





## TOOLCRAFT

### Przeznaczenie

Produkt służy do nawadniania prostokątnych powierzchni w parkach i ogrodach. Precyzyjna regulacja umożliwia dopasowanie do nawadnianego obszaru. Ze względów bezpieczeństwa nie wolno przebudowywać i/lub modyfikować tego produktu. Używanie produktu do celów innych niż opisane powyżej może spowodować uszkodzenie produktu. Przeczytaj uważnie instrukcje i przechowuj je w bezpiecznym miejscu. Udostępniaj ten produkt osobom trzecim wyłącznie wraz z instrukcją obsługi. Ten produkt jest zgodny z ustawowymi przepisami krajowymi i europejskimi. Wszystkie nazwy firm i produktów są znakami towarowymi ich odpowiednich właścicieli. Wszelkie prawa zastrzeżone.

### Zawartość dostawy

- Zraszacz kwadratowy
- Instrukcja obsługi



### Aktualna instrukcja obsługi

Aby pobrać najnowszą instrukcję obsługi, odwiedź stronę [www.conrad.com/downloads](http://www.conrad.com/downloads) lub zeskanuj kod QR na tej stronie. Postępuj zgodnie z instrukcjami na stronie.

### Wyjaśnienie symboli



Symbol z wykrzyknikiem w trójkącie służy do podkreślenia ważnych informacji zawartych w niniejszej instrukcji obsługi. Zawsze uważnie czytaj te informacje.



Symbol strzałki wskazuje specjalne informacje i porady dotyczące użytkowania produktu.

**Instrukcje bezpieczeństwa**

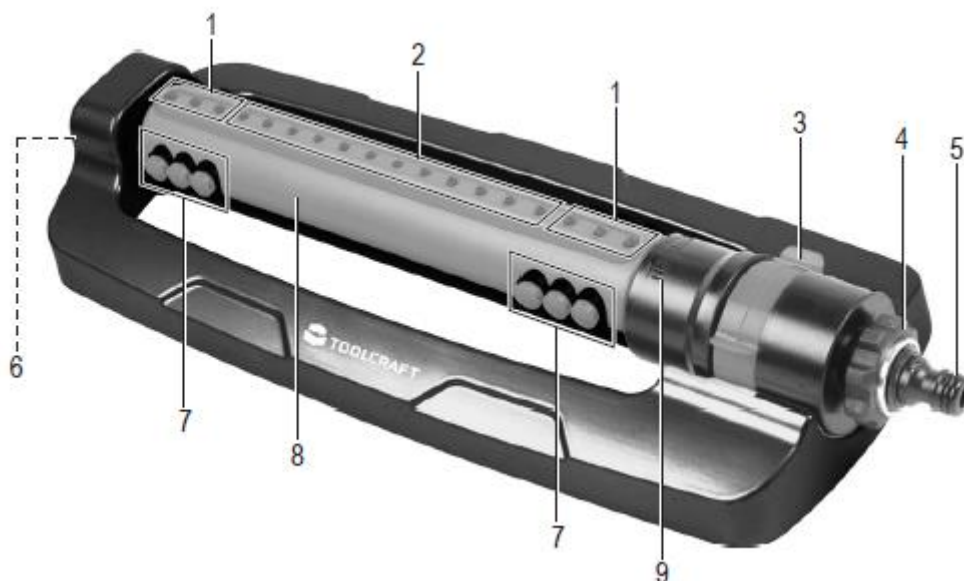
**Przeczytaj uważnie instrukcję obsługi i informacje dotyczące bezpieczeństwa. W przypadku nieprzestrzegania instrukcji bezpieczeństwa i informacji dotyczących prawidłowego obchodzenia się z niniejszą instrukcją, nie ponosimy żadnej odpowiedzialności za wyniki z tego obrażenia ciała lub uszkodzenia mienia. Takie przypadki unieważnią gwarancję.**

- Urządzenie nie jest zabawką. Przechowuj go w miejscu niedostępnym dla dzieci i zwierząt.
- Nie pozostawiaj materiałów opakowaniowych leżących niedbale. Może stać się niebezpieczną zabawką dla dzieci.
- Chroń produkt przed ekstremalnymi temperaturami, silnymi wibracjami oraz palnymi gazami, oparami i rozpuszczalnikami.
- Nie narażaj produktu na żadne naprężenia mechaniczne.
- Jeśli bezpieczna obsługa produktu nie jest już możliwa, należy zaprzestać jego używania i zapobiec nieautoryzowanemu użyciu. Nie można dłużej zagwarantować bezpiecznej pracy, jeśli produkt:

- jest widocznie uszkodzony,
- nie działa już prawidłowo,
- był przechowywany przez dłuższy czas w złych warunkach otoczenia lub
- była poddawana jakimkolwiek poważnym stresom związanym z transportem.

- Zawsze należy obchodzić się z produktem ostrożnie. Uderzenia, uderzenia lub upadek nawet z niewielkiej wysokości mogą uszkodzić produkt.
- Zawsze przestrzegaj instrukcji bezpieczeństwa i obsługi wszelkich innych urządzeń podłączonych do produktu.
- Skonsultuj się z technikiem, jeśli nie masz pewności, jak używać lub podłączać produkt.
- Konserwacja, modyfikacje i naprawy muszą być wykonywane przez technika lub specjalistyczne centrum naprawcze.
- Jeśli masz pytania, na które nie ma odpowiedzi w niniejszej instrukcji obsługi, skontaktuj się z naszym działem pomocy technicznej lub innym personelem technicznym.

## Przegląd produktu



1. Dysze boczne
2. Główne dysze
3. Regulacja obrotowa
4. Przekładka z filtrem
5. Połączenie węża
6. Zaślepka z igłą do czyszczenia (nie pokazano)
7. Przełącznik dla dysz bocznych
8. Rura obrotowa
9. Oznaczenie WYŁ/WŁ

## Ustawienie

- Zamocuj przyłącze węża (5) w przekładce (4), dokręcając je zgodnie z ruchem wskazówek zegara.
- Obróć podkładkę przeciwnie do ruchu wskazówek zegara, aż zauważysz pewien opór.
- Połącz przyłącze węża z odpowiednim wężem wodnym.
- Umieść produkt tak centralnie, jak to możliwe, na powierzchni, którą chcesz podlewać.
- Nawadnianie rozpoczyna się natychmiast po podłączeniu dopływu wody.



Zasięg nawadniania zależy od ciśnienia w dopływie wody.

## Optymalne ustawienie

- Ustawić regulację obrotu (3), aby ustawić granice wychylenia rury wychylnej (8).
- Włączyć i wyłączyć dysze boczne (1) przełącznikami (7). Oznaczenie (9) z boku wciśniętego przełącznika wskazuje odpowiednie ustawienie.

## Pielęgnacja i czyszczenie

### a) Informacje ogólne

- Nigdy nie używaj agresywnych detergentów, alkoholu lub innych roztworów chemicznych, ponieważ mogą one uszkodzić obudowę lub spowodować awarię produktu.
- Do czyszczenia obudowy produktu używaj lekko wilgotnej, niestrzępiącej się szmatki.
- Odłącz produkt od węża z wodą i przechowuj go w suchym pomieszczeniu w temperaturach ujemnych iw miesiącach, kiedy nawadnianie nie jest konieczne. Wysuszyć produkt przed przechowywaniem.

### b) Czyszczenie wnętrza

- Obróć zaślepkę (6) w kierunku przeciwnym do ruchu wskazówek zegara i wyciągnij ją.
- Sprawdź, czy filtr elementu dystansowego (4) i dysze (1, 2) nie są zanieczyszczone. Usuń wszelkie zabrudzenia, jeśli są obecne. Wcisnąć ewentualny brud przez dyszę do wnętrza produktu za pomocą igły czyszczącej nasadki końcowej (6).
- Wypłucz wnętrze czystą wodą.
- Ponownie załóż zaślepkę i obróć zgodnie z ruchem wskazówek zegara, aby zamocować.

## Utylizacja

Produkt należy utylizować zgodnie z lokalnymi przepisami. Wypełniasz w ten sposób swoje ustawowe obowiązki i przyczyniasz się do ochrony środowiska.

## Dane techniczne

Obszar nawadniany.....	maks. 418 m2
Kąt obrotu .....	20 - 120°
Ciśnienie wody.....	maks. 6,89 bara (100 psi)
Warunki pracy/przechowywania .....	0 do +60 °C, 10 – 100 % RH
Wymiary (szer. x wys. x gł.).....	470 x 73 x 170 mm
Waga.....	984 g

**Informacje dotyczące utylizacji****a) Produkt**

Urządzenie elektroniczne są odpadami do recyklingu i nie wolno wyrzucać ich z odpadami gospodarstwa domowego. Pod koniec okresu eksploatacji, dokonaj utylizacji produktu zgodnie z odpowiednimi przepisami ustawowymi. Wyjmij włożony akumulator i dokonaj jego utylizacji oddzielnie

**b) Akumulatory**

Ty jako użytkownik końcowy jesteś zobowiązany przez prawo (rozporządzenie dotyczące baterii i

akumulatorów) aby zwrócić wszystkie zużyte akumulatory i baterie.

Pozbywanie się tych elementów w odpadach domowych jest prawnie zabronione.

Zanieczyszczone akumulatory są oznaczone tym symbolem, aby wskazać, że unieszkodliwianie odpadów w domowych jest zabronione. Oznaczenia dla metali ciężkich są następujące: Cd = kadm, Hg = rtęć, Pb = ołów (nazwa znajduje się na akumulatorach, na przykład pod symbolem kosza na śmieci po lewej stronie).

Jest to publikacja Conrad Electronic SE, Klaus-Conrad-Str. 1, D-92240 Hirschau (www.conrad.com).

Wszelkie prawa łącznie z tłumaczeniem zastrzeżone. Powielanie jakąkolwiek metodą (np. fotokopiowanie, mikrofilmowanie, przechwytywanie w systemach elektronicznego przetwarzania danych) wymaga uprzedniej pisemnej zgody redaktora. Przedruk, także w części, jest zabroniony. Niniejsza publikacja przedstawia stan techniczny w momencie druku.

Prawa autorskie 2018 Conrad Electronic SE.

<http://www.conrad.pl>