



TOOLCRAFT



PL Instrukcje obsługi

Analogowa stacja lutownicza

Nr zam. 1561691 (ST-50A, 50 W)

Nr zam. 1561692 (ST-80A, 80 W)

Nr zam. 1561693 (ST-100A, 100 W)

Przeznaczenie produktu

Analogowa stacja lutownicza jest przeznaczona do zadań lutowniczych w obszarze elektrycznym i elektronicznym przy użyciu różnych miękkich stopów lutowniczych (lutowanie ołowiu / srebra). Temperatura lutowania jest regulowana, końcówkę lutownicy można wymienić. Stacja lutownicza jest przystosowana tylko do pracy z napięciem sieci elektrycznej (230 V / AC, 50 Hz).

Aby zachować bezpieczeństwo i przestrzegać użycia zgodnego z przeznaczeniem, produktu nie można przebudowywać i/lub modyfikować. Stosowanie produktu w celach innych niż zgodne z przeznaczeniem może doprowadzić do jego uszkodzenia. Ponadto, niewłaściwe stosowanie może doprowadzić do zwarcia, pożaru, porażenia prądem elektrycznym lub innych zagrożeń. Dokładnie przeczytaj instrukcję obsługi i przechowuj ją w bezpiecznym miejscu. Produkt można przekazywać osobom trzecim wyłącznie z załączoną instrukcją obsługi.

Wyrób ten jest zgodny z ustawowymi wymogami krajowymi i europejskimi.

Wszystkie nazwy firm i produktów są znakami handlowymi ich właścicieli. Wszystkie prawa zastrzeżone.

Zawartość dostawy

- Gąbka do czyszczenia na mokro
- Stacja lutownicza
- Lutownica
- Kabel zasilający
- końcówka lutownicza (wymieniana)
- Uchwyt lutownicy
- Instrukcja obsługi
- Gąbka do mycia na sucho (metal)

Najnowsza instrukcja obsługi

Pobierz aktualne instrukcje obsługi poprzez link www.conrad.com/downloads lub zeskanuj przedstawiony kod QR. Postępuj zgodnie z instrukcjami wyświetlanymi na stronie internetowej.



Wyjaśnienie symboli



Symbol pioruna w trójkącie jest używany, jeśli istnieje ryzyko dla zdrowia, np. z powodu porażenia prądem elektrycznym.



Symbol z wykrzyknikiem w trójkącie służy do podkreślenia ważnych informacji w niniejszej instrukcji obsługi. Zawsze uważnie czytaj te informacje.



Symbol strzałki wskazuje specjalne informacje i porady dotyczące eksploatacji.

Informacje dotyczące bezpieczeństwa



Dokładnie przeczytaj instrukcję obsługi i przestrzegaj zawartych w niej wskazówek dotyczących bezpieczeństwa. Nie ponosimy żadnej odpowiedzialności za obrażenia oraz szkody spowodowane nieprzestrzeganiem wskazówek bezpieczeństwa i informacji zawartych w niniejszej instrukcji obsługi. W takich przypadkach wygasa rękojmia/gwarancja.

a) Ogólne informacje

- Urządzenie nie jest zabawką. Należy trzymać je poza zasięgiem dzieci i zwierząt.
- Nie pozostawiaj materiałów opakowaniowych bez nadzoru. Dzieci mogą się zająć nimi bawić, co jest niebezpieczne.
- Chroń urządzenie przed ekstremalnymi temperaturami, bezpośrednim światłem słonecznym, silnymi wstrząsami, wysoką wilgotnością, wilgocią, palnymi gazami, oparami i rozpuszczalnikami.
- Produktu nie należy poddawać obciążeniom mechanicznym.
- Jeśli bezpieczne użytkowanie produktu nie jest dłuższej możliwe, należy wyłączyć je z użycia i zabezpieczyć przed przypadkowym użyciem. Bezpieczne użytkowanie nie jest gwarantowane, jeśli produkt:
 - nosi widoczne ślady uszkodzeń,
 - nie działa prawidłowo,
 - był przechowywany przez dłuższy czas w niekorzystnych warunkach lub
 - został poddany poważnym obciążeniom związanym z transportem.

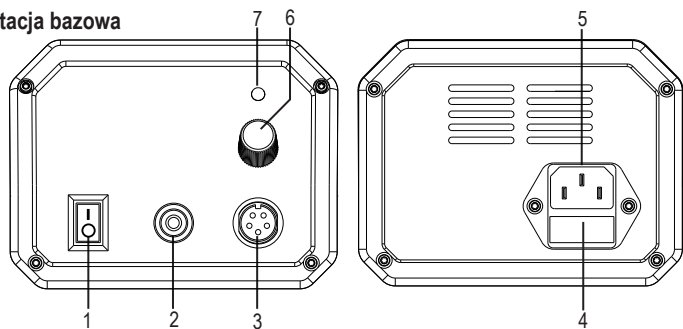
- Z produktem należy obchodzić się ostrożnie. Wstrząsy, uderzenia lub upadek z nawet niewielkiej wysokości może spowodować uszkodzenia produktu.
- Jeśli istnieją wątpliwości w kwestii obsługi, bezpieczeństwa lub podłączania urządzenia, należy zwrócić się do wykwalifikowanego specjalisty.
- Konserwacja, modyfikacje i naprawy muszą być dokonywane tylko przez technika lub autoryzowane centrum serwisowe.
- Jeśli pojawiają się jakiegokolwiek pytania, na które nie ma odpowiedzi w niniejszej instrukcji, prosimy o kontakt z naszym biurem obsługi klienta lub z innym specjalistą.

b) Bezpieczeństwo produktu

- Produkt jest przeznaczony do użytku wyłącznie w suchych wnętrzach.
- Konstrukcja produktu jest zgodna z klasą bezpieczeństwa II.
- Gniazdo sieciowe, do którego podłączona jest wtyczka, musi być łatwo dostępne.
- Nie wyciągaj wtyczki z gniazda sieciowego pociągając za kabel.
- Nie używaj wbudowanej lampy w pomieszczeniach o niekorzystnych warunkach otoczenia, gdzie obecne mogą być palne gazy, dym lub pyły! Istnieje ryzyko wybuchu!
- Nie mocuj żadnych przedmiotów do stacji lutowniczej; nigdy nie zakrywaj stacji lutowniczej; istnieje ryzyko pożaru!
- Lutownica nie może być wilgotna ani mokra. Jeśli chcesz używać wilgotnej gąbki do wycierania końcówki, może być ona włożona tylko w odpowiedni otwór uchwytu lutownicy.
- Nigdy nie używaj drutu lutowniczego do nagrzewania cieczy.
- Nigdy nie pracuj na włączonych elementach elektrycznych. Przed użyciem zawsze wyłączaj zasilanie.
- **Ostrzeżenie!** Dotykanie lub lutowanie kondensatorów (lub podobnych częściach) lub podłączonych do nich przewodów/kabli może spowodować śmiertelne porażenie prądem elektrycznym! Kondensatory mogą być pod prądem przez wiele godzin nawet po wyłączeniu zasilania!
- Utrzymuj stację roboczą w czystości.
- Pracuj z wystarczającym oświetleniem na stacji roboczej.
- Zapewnij odpowiednią wentylację podczas lutowania. Cyna lub topnik do lutowania mogą być szkodliwe.
- Umyj ręce dokładnie po pracy z lutem cynowym. Jest to szczególnie ważne przy stosowaniu topionego lutu.
- Nie wkładaj lutu cynowego do ust, nie jedz ani nie pij podczas lutowania.
- Podczas lutowania noś odpowiednią odzież ochronną i okulary ochronne. Płynny lut itp. może powodować poważne oparzenia lub obrażenia oczu!
- Podczas lutowania nigdy nie używaj topnika do lutowania, kwasów lub podobnych środków pomocniczych. Takie materiały prowadzą do złych połączeń lutowniczych, a także mogą uszkodzić końcówkę pręta lutowniczego. Korzystne jest użycie rurowego lutowia z płynnym rdzeniem.
- Podczas pracy nie dotykaj żadnej innej części pręta lutowniczego niż uchwyt. Niebezpieczeństwo poparzenia!
- Lutowanie musi odbywać się na powierzchniach niepalnych. Chroń inne materiały w pobliżu przed uszkodzeniami przez ciepło.
- Umieść lutownicę w uchwycie, gdy nie jest używana.
- Jeśli kabel zasilający jest uszkodzony, nie dotykaj go; istnieje zagrożenie życia w wyniku porażenia prądem elektrycznym! W pierwszej kolejności należy wyłączyć źródło zasilania gniazdka ściennego, do którego podłączona jest lutownica (wyłącz odpowiedni wyłącznik obwodu lub usuń bezpiecznik, lub wyłącz odpowiedni wyłącznik różnicowo-prądowy, aby wszystkie bieguny gniazdka zasilania były wyłączone). Następnie można wyjąć wtyczkę sieciową z gniazda sieciowego. Nie używaj już produktu, lecz przekaż go do specjalistycznego warsztatu lub utylizuj go w sposób przyjazny dla środowiska.
- Nigdy nie używaj produktu zaraz po przeniesieniu go z chłodnego miejsca do ciepłego. Kondensacja wilgoci mogłaby spowodować uszkodzenie produktu. Ponadto może to spowodować śmiertelne porażenie prądem elektrycznym! Przed podłączeniem i użyciem produktu pozwól, aby ogrzał się on do temperatury pomieszczenia. Może to potrwać kilka godzin.
- Odłącz zasilanie od gniazda zasilania, jeśli urządzenie nie będzie używane przez jakiś czas (np. przechowywanie).
- Stację lutowniczą i lutownicę należy całkowicie ochłodzić przed jej przechowywaniem! Istnieje niebezpieczeństwo pożaru, jeśli nie zostanie to zauważone!
- W instytucjach handlowych należy przestrzegać przepisów o zapobieganiu wypadkom stwarzającym ubezpieczeń dla systemów elektrycznych oraz zaplecza operacyjnego.
- Nigdy nie używaj bezpiecznika o innych danych znamionowych. Nigdy nie mostkuj bezpiecznika! Istnieje ryzyko pożaru!

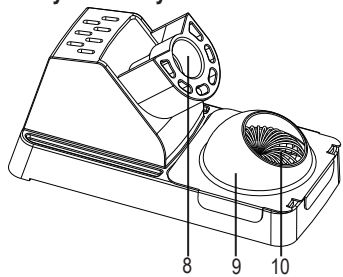
Elementy obsługowe

Stacja bazowa



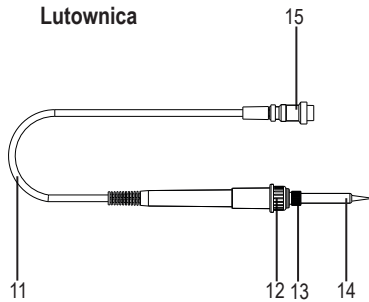
1. Przełącznik ON/OFF
2. Gniazdo ESD
3. Łącznik
4. Przedział bezpiecznikowy
5. Gniazdo zasilania
6. Regulator temperatury
7. Dioda LED stanu sterowania temperaturą

Uchwyt lutownicy



8. Uchwyt lutownicy
9. Zdejmowany kaptur
10. Gąbka do czyszczenia na mokro/sucho (przedstawiono wersję do czyszczenia na sucho)
11. Zespół przewodów

Lutownica



11. Zespół przewodów
12. Element grzewczy / śruba obudowy listwy zaciskowej
13. Śruba blokująca końcówkę lutowniczą
14. końcówka lutownicza (wymierna)
15. Złącze wtykowe

Uruchomienie

a) Uchwytu lutownicy

- Wybierz płaską, stabilną i wystarczająco dużą powierzchnię z dala od łatwopalnych przedmiotów.
- Zdejmij ochronną gumę z końcówki lutownicy. Służy ona tylko jako ochrona podczas transportu i nie jest już potrzebna.
- Upewnij się, że śruba blokująca końcówkę lutownicy jest zabezpieczona (nie używaj narzędzi do dokręcania!).
- Umieść suchy środek czyszczący (wełna mosiężna) lub mokrą gąbkę czyszczącą w zbiorniku i przykryj ją zdejmowanym kapturem.
- Włóż lutownicę do uchwyty.

b) Podłączenie lutownicy do stacji

- Upewnij się, że zasilanie stacji bazowej nie jest podłączone do zasilania.
- Podłącz wtyczkę lutownicy do złącza uchwyty stacji bazowej i wkręć ją ręcznie (nie używaj narzędzi!).
- W razie potrzeby połącz gniazdo wyrównywania potencjału o wysokiej impedancji ze stacją roboczą ESD przy użyciu odpowiedniego kabla.
- Podłącz wtyczkę do uziemionego gniazda sieciowego.

c) Obsługa



Wzrost dymu jest spowodowany odparowywaniem płynu zawartego wewnątrz lutu. Upewnij się, że obszar jest dobrze wentylowany.

1. Włącz stację lutowniczą za pomocą przełącznika. Dioda LED nad regulatorem temperatury (pokrętko regulacyjne) powinna migać, wskazując działanie podgrzewacza.
2. Ustaw wymaganą temperaturę lutownicy za pomocą pokrętki regulacyjnej.
3. Pręt lutowniczy wymaga trochę czasu, aby osiągnąć zadaną temperaturę. Poczekaj około 2-3 minut przed rozpoczęciem pierwszego lutowania.
- Podczas fazy nagrzewania dioda LED nad pokrętkiem będzie migać w krótkich odstępach czasu. Po osiągnięciu ustalonej temperatury końcówki, dioda LED będzie migać w długich odstępach czasu.
4. Po zakończeniu lutowania włóż pręt lutowniczy do uchwyty. Wyłącz stację lutowniczą.

- Obniżaj temperaturę podczas przerw. Przyczynia się to do oszczędności energii i wydłuża trwałość końcówki lutowniczej.

Zużyty środek czyszczący do czyszczenia na mokro/sucho może zostać wymieniony na nowy. Jest on dostępny jako wyposażenie dodatkowe (patrz np. w Internecie pod adresem www.conrad.com na stronie produktu). To samo dotyczy gąbki.

d) Wymienna końcówka lutownicza

- Wyłącz stację lutowniczą i pozostaw ją do całkowitego schłodzenia.
- Poluzuj śrubę blokującą końcówkę lutowniczą i wyciągnij wspornik.
- Ostrożnie wyciągnij końcówkę lutowniczą w linii prostej z ceramicznego elementu grzejnego lutownicy.
- Włóż nową końcówkę w ceramiczny element grzejny.
- Umieść nakrętkę kołpakową w jej położeniu i ostrożnie ją dokręć. Podczas przykręcania nie używaj siły; nie używaj żadnych narzędzi!



Ceramiczny element grzewczy nie powinien być mechanicznie obciążony. W przypadku uszkodzenia ceramicznego elementu grzewczego następuje utrata gwarancji.

Konserwacja i czyszczenie

Stacja lutownicza jest bezobsługowa, z wyjątkiem sporadycznej wymiany końcówki lutowniczej lub gąbki.

- Przed każdym czyszczeniem produktu odłącz go od sieci i pozostaw do ostudzenia.
- Nie stosuj żadnych agresywnych środków czyszczących i nie przecieraj alkoholem ani innymi chemicznymi rozpuszczalnikami, gdyż może to spowodować uszkodzenie obudowy i nieprawidłowe działanie produktu.
- Czyść produkt suchą, pozbawioną włókien szmatką.

Wymiana bezpiecznika

1. Wyłącz zasilanie elektryczne. Wyjmij wtyczkę z gniazda sieciowego.
2. Z tyłu stacji lutowniczej znajduje się uchwyt bezpiecznika z włożonym bezpiecznikiem.
3. Wyciągnij uchwyt bezpiecznika za pomocą odpowiedniego śrubokręta.
4. Wymień uszkodzony bezpiecznik na nowy tego samego typu i o takich samych danych technicznych (patrz "Dane techniczne").



Jeśli bezpiecznik wysuwa się po uruchomieniu stacji lutowniczej, wyłącz stację lutowniczą i odłącz przewód zasilający od gniazda sieciowego. Nie używaj stacji lutowniczej; zleć kontrolę przez specjalistę.

Utylizacja



Elektroniczne urządzenia mogą być poddane recyklingowi i nie należą do odpadów z gospodarstw domowych. Po zakończeniu eksploatacji produkt należy zutylizować zgodnie z obowiązującymi przepisami prawnymi.

W ten sposób użytkownik spełnia wymogi prawne i ma swój wkład w ochronę środowiska.

Dane techniczne

Typ stacji lutowniczej	ST-50A	ST-80A	ST-100A
Nr artykułu	1561691	1561692	1561693
Napięcie robocze	230 V/AC, 50 Hz		
Pobór mocy	Maks. 65 W	Maks. 100 W	Maks. 118 W
Napięcie lutownicy	24 V/AC		
Wyjście lutownicy	50 W	80 W	100 W
Temperatura końcówki lutowniczej	150 °C do 450 °C (regulowana)		
Czas nagrzewania (25 °C do 450 °C)	110 s	70 s	60 s
ESD/Gniazdo wyrównania potencjałów	Połączenie przewodem (Ø 4 mm)		
Typ bezpieczeństwa	5 x 20 mm		
Wartość bezpiecznika	250 V, 400 mA, Zwłoczne	250 V, 630 mA, Zwłoczne	250 V, 630 mA, Zwłoczne
Waga stacji lutowniczej	1.700 g	1.980 g	2.300 g
Długość kabla lutownica	Okolo 100 cm		
Wymiary stacji lutowniczej (szer. x wys. x gł.)	122 x 99 x 178 mm		
Wymiary uchwyty lutownicy (szer. x wys. x gł.)	71 x 85 x 158 mm		

To publikacja została opublikowana przez Conrad Electronic SE, Klaus-Conrad-Str. 1, D-92240 Hirschau, Niemcy (www.conrad.com). Wszystkie prawa, włączając w to tłumaczenie, zastrzeżone. Reprodukowanie w jakiegokolwiek formie, kopiowanie, tworzenie mikrofilmów lub przechowywanie za pomocą urządzeń elektronicznych do przetwarzania danych jest zabronione bez pisemnej zgody wydawcy. Przedrukowywanie, także częściowe, jest zabronione. Publikacja ta odzwierciedla stan techniczny urządzeń w momencie druku.

Copyright 2017 by Conrad Electronic SE.

*1561691-3_v4_0919_02_dh_m_pl