



TOOLCRAFT



PL Instrukcje obsługi

Stacja lutownicza, cyfrowa

Nr zam. 1561694 (ST-50D, 50 W)

Nr zam. 1561695 (ST-80D, 80 W)

Nr zam. 1561696 (ST-100D, 100 W)

Przeznaczenie produktu

Cyfrowa stacja lutownicza jest sterowana temperaturowo, z końcówką lutowniczą z regulacją temperatury. Regulowana temperatura umożliwia wykonywanie wszystkich prac lutowniczych w obszarze elektronicznym przy użyciu różnych miękkich stopów lutowniczych (lut ołowiowy, bezołowiowy lub srebrny). Końcówka lutownicza może zostać wymieniona.

Wyświetlacz przedstawia docelową i aktualną temperaturę. Trzema programowalnymi przyciskami można przypisać własne wartości temperatury.

Dołączona lutownica została kalibrowana do tej stacji lutowniczej (dokładność temperatury). Jeśli konieczna jest wymiana lutownicy, należy powtórzyć dopasowanie.

Stacja lutownicza jest przystosowana tylko do pracy z napięciem sieciowym (230 V/AC, 50 Hz).

Aby zachować bezpieczeństwo i przestrzegać użycia zgodnego z przeznaczeniem, produktu nie można przebudowywać i/lub modyfikować. Stosowanie produktu w celach innych niż zgodne z przeznaczeniem może doprowadzić do jego uszkodzenia. Ponadto, niewłaściwe stosowanie może doprowadzić do zwarcia, pożaru, porażenia prądem elektrycznym lub innych zagrożeń. Dokładnie przeczytaj instrukcję obsługi i przechowuj ją w bezpiecznym miejscu. Produkt można przekazywać osobom trzecim wyłącznie z załączoną instrukcją obsługi.

Wyrób ten jest zgodny z ustawowymi wymogami krajowymi i europejskimi.

Wszystkie nazwy firm i produktów są znakami handlowymi ich właścicieli. Wszystkie prawa zastrzeżone.

Zawartość dostawy

- Gąbka do czyszczenia na mokro
- Stacja lutownicza
- Lutownica
- Kabel zasilający
- Końcówka lutownicza (wymieniana)
- Uchwyt lutowniczy
- Instrukcja obsługi
- Gąbka do mycia na sucho (metal)



Aktualne instrukcje obsługi

Pobierz aktualne instrukcje obsługi, klikając link www.conrad.com/downloads lub skanując przedstawiony kod QR. Należy postępować zgodnie z instrukcjami wyświetlanymi na stronie internetowej.

Wyjaśnienie symboli



Symbol pioruna w trójkącie jest używany, jeśli istnieje ryzyko dla zdrowia, np. z powodu porażenia prądem elektrycznym.



Symbol z wykrzyknikiem w trójkącie służy do podkreślenia ważnych informacji w niniejszej instrukcji obsługi. Zawsze uważnie czytaj te informacje.



Symbol "strzałki" sygnalizuje specjalne uwagi, związane z obsługą.

Informacje dotyczące bezpieczeństwa



Dokładnie przeczytaj instrukcję obsługi i przestrzegaj zawartych w niej wskazówek dotyczących bezpieczeństwa. W przypadku nieprzestrzegania wskazówek dotyczących bezpieczeństwa i informacji o prawidłowym użytkowaniu zawartych w niniejszej instrukcji nie ponosimy żadnej odpowiedzialności za wyniki uszkodzenia ciała lub mienia. W takich przypadkach wygasa rękojmia/gwarancja.

a) Ogólne informacje

- Urządzenie nie jest zabawką. Należy trzymać je poza zasięgiem dzieci i zwierząt.
- Nie pozostawiaj materiałów opakowaniowych bez nadzoru. Dzieci mogą się zacząć nimi bawić, co jest niebezpieczne.
- Chroń urządzenie przed ekstremalnymi temperaturami, bezpośrednim światłem słonecznym, silnymi wstrząsami, wysoką wilgotnością, wilgocią, palnymi gazami, oparami i rozpuszczalnikami.
- Produktu nie należy poddawać obciążeniom mechanicznym.
- Jeśli bezpieczne użytkowanie produktu nie jest dłużej możliwe, należy wyłączyć je z użycia i zabezpieczyć przed przypadkowym użyciem. Bezpieczne użytkowanie nie jest gwarantowane, jeśli produkt:
 - nosi widoczne ślady uszkodzeń,
 - nie działa prawidłowo,
 - był przechowywany przez dłuższy czas w niekorzystnych warunkach lub
 - został poddany poważnym obciążeniom związanym z transportem.

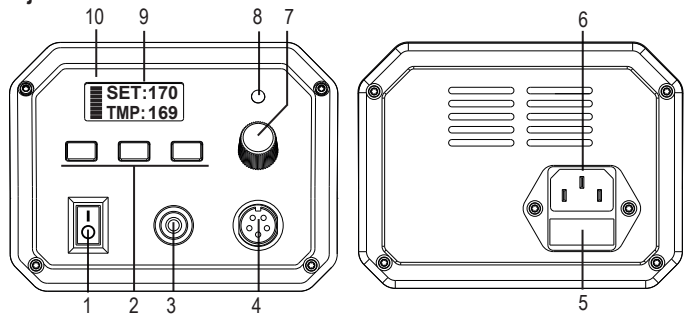
- Z produktem należy obchodzić się ostrożnie. Wstrząsy, uderzenia lub upadek z nawet niewielkiej wysokości może spowodować uszkodzenia produktu.
- Jeśli istnieją wątpliwości w kwestii obsługi, bezpieczeństwa lub podłączania urządzenia, należy zwrócić się do wykwalifikowanego specjalisty.
- Konserwacja, modyfikacje i naprawy muszą być dokonywane tylko przez technika lub autoryzowane centrum serwisowe.
- Jeśli pojawią się jakiegokolwiek pytania, na które nie ma odpowiedzi w niniejszej instrukcji, prosimy o kontakt z naszym biurem obsługi klienta lub z innym specjalistą.

b) Bezpieczeństwo produktu

- Produkt jest przeznaczony do użytku wyłącznie w suchych wnętrzach.
- Konstrukcja produktu jest zgodna z klasą bezpieczeństwa II.
- Gniazdo sieciowe, do którego podłączona jest wtyczka, musi być łatwo dostępne.
- Nie wyciągaj wtyczki z gniazda sieciowego pociągając za kabel.
- Nie używaj wbudowanej lampy w pomieszczeniach o niekorzystnych warunkach otoczenia, gdzie obecne mogą być palne gazy, dym lub pyły! Występuje ryzyko wybuchu!
- Nie mocuj żadnych przedmiotów do stacji lutowniczej; nigdy nie zakrywaj stacji lutowniczej; istnieje ryzyko pożaru!
- Lutownica nie może być wilgotna ani mokra. Jeśli chcesz używać wilgotnej gąbki do wycierania końcówki, może być ona włożona tylko w odpowiedni otwór uchwytu lutownicy.
- Nigdy nie używaj drutu lutowniczego do nagrzewania cieczy.
- Nigdy nie pracuj na włączonych elementach elektrycznych. Przed użyciem zawsze wyłączaj zasilanie.
- **Ostrzeżenie!** Dotykanie lub lutowanie kondensatorów (lub podobnych częściach) lub podłączonych do nich przewodów/kabli może spowodować śmiertelne porażenie prądem elektrycznym! Kondensatory mogą być pod prądem przez wiele godzin nawet po wyłączeniu zasilania!
- Utrzymuj stację roboczą w czystości.
- Pracuj z wystarczającym oświetleniem na stacji roboczej.
- Zapewnij odpowiednią wentylację podczas lutowania. Cyna lub topnik do lutowania mogą być szkodliwe.
- Umyj ręce dokładnie po pracy z lutem cynowym. Jest to szczególnie ważne przy stosowaniu topionego lutu.
- Nie wkładaj lutu cynowego do ust, nie jedz ani nie pij podczas lutowania.
- Podczas lutowania noś odpowiednią odzież ochronną i okulary ochronne. Płynny lut itp. może powodować poważne oparzenia lub obrażenia oczu!
- Podczas lutowania nigdy nie używaj topnika do lutowania, kwasów lub podobnych środków pomocniczych. Takie materiały prowadzą do złych połączeń lutowniczych, a także mogą uszkodzić końcówkę pręta lutowniczego. Korzystne jest użycie rurowego lutowia z płynnym rdzeniem.
- Podczas pracy nie dotykaj żadnej innej części pręta lutowniczego niż uchwyt. Niebezpieczeństwo poparzenia!
- Lutowanie musi odbywać się na powierzchniach niepalnych. Chroń inne materiały w pobliżu przed uszkodzeniami przez ciepło.
- Umieść lutownicę w uchwycie, gdy nie jest używana.
- Jeśli kabel zasilający jest uszkodzony, nie dotykaj go; istnieje zagrożenie życia w wyniku porażenia prądem elektrycznym! W pierwszej kolejności należy wyłączyć źródło zasilania gniazdka ściennego, do którego podłączona jest lutownica (wyłącz odpowiedni wyłącznik obwodu lub usunąć bezpiecznik, lub wyłącz odpowiedni wyłącznik różnicowo-prądowy, aby wszystkie bieguny gniazdka zasilania były wyłączone). Następnie można wyjąć wtyczkę sieciową z gniazda sieciowego. Nie używaj już produktu, lecz przekaż go do specjalistycznego warsztatu lub utylizuj go w sposób przyjazny dla środowiska.
- Nigdy nie używaj produktu zaraz po przeniesieniu go z chłodnego miejsca do ciepłego. Kondensacja wilgoci mogłaby spowodować uszkodzenie produktu. Ponadto może to spowodować śmiertelne porażenie prądem elektrycznym! Przed podłączeniem i użyciem produktu pozwól, aby ogrzał się on do temperatury pomieszczenia. Może to potrwać kilka godzin.
- Odłącz zasilanie od gniazda zasilania, jeśli urządzenie nie będzie używane przez jakiś czas (np. przechowywanie).
- Stację lutowniczą i lutownicę należy całkowicie ochłodzić przed przechowywaniem! Istnieje niebezpieczeństwo pożaru, jeśli nie zostanie to zauważone!
- W instytucjach handlowych należy przestrzegać przepisów o zapobieganiu wypadkom stowarzyszenia ubezpieczeń dla systemów elektrycznych oraz zaplecza operacyjnego.
- Nigdy nie używaj bezpiecznika o innych danych znamionowych. Nigdy nie mostkuj bezpiecznika! Istnieje ryzyko pożaru!

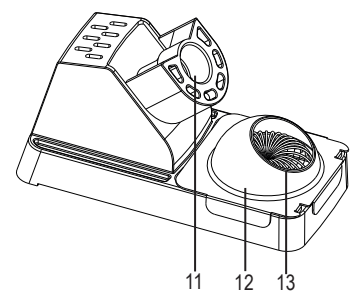
Elementy obsługowe

Stacja bazowa



- 1 Przelącznik ON/OFF
- 2 Przyciski wielofunkcyjne / PRESET
- 3 Gniazdo ESD
- 4 Łącznik
- 5 Przedział bezpiecznikowy
- 6 Gniazdo zasilania
- 7 Pokrętko regulatora temperatury
- 8 Dioda LED stanu sterowania temperaturą
- 9 Podświetlony wyświetlacz
- 10 Wskaźnik słupkowy do wskazywania różnicy między wartością zadaną i rzeczywistą temperatury grotu lutowniczego

Uchwyt lutownicy



- 11 Uchwyt lutownicy
- 12 Zdejmowany kaptur
- 13 Gąbka do czyszczenia na mokro/sucho (przedstawiono wersję do czyszczenia na sucho)
- 14 Zespół przewodów
- 15 Element grzewczy / śruba obudowy listwy zaciskowej
- 16 Śruba blokująca końcówkę lutowniczą
- 17 Końcówka lutownicza (wymienialna)
- 18 Złącze wtykowe

Uruchomienie

a) Uchwytu lutownicy

- Wybierz płaską, stabilną i wystarczająco dużą powierzchnię z dala od łatwopalnych przedmiotów.
- Zdejmij ochronną gumę z końcówki lutownicy. Służy ona tylko jako ochrona podczas transportu i nie jest już potrzebna.
- Upewnij się, że śruba blokująca końcówkę lutownicy jest zabezpieczona (nie używaj narzędzi do dokręcania!).
- Umieść suchy środek czyszczący (wełna mosiężna) lub mokrą gąbkę czyszczącą w zbiorniku i przykryj ją zdejmowanym kapturem.
- Włóż lutownicę do uchwytu.

b) Podłączenie lutownicy do stacji

- Upewnij się, że zasilanie stacji bazowej nie jest podłączone do zasilania.
- Podłącz wtyczkę lutownicy do złącza uchwytu stacji bazowej i wkręć ją ręcznie (nie używaj narzędzi!).
- W razie potrzeby połącz gniazdo wyrównywania potencjału o wysokiej impedancji ze stacją roboczą ESD przy użyciu odpowiedniego kabla.
- Podłącz wtyczkę do uziemionego gniazda sieciowego.

Obsługa



Wzrost dymu jest spowodowany odparowywaniem płynu zawartego wewnątrz lutu. Upewnij się, że obszar jest dobrze wentylowany.

- Włącz stację lutowniczą za pomocą przelącznika. Dioda LED nad regulatorem temperatury (pokrętko regulacyjne) powinna migać, wskazując działanie podgrzewacza.
- Ustaw wymaganą temperaturę końcówki lutowniczej za pomocą regulatora temperatury (około 270 - 360 °C do lutowania zawierającego ołów).

3. Alternatywnie, możesz ustawić temperaturę również za pomocą przycisków funkcyjnych (PRESET 1-3), naciskając jeden raz. Przyciski są zaprogramowane w poniższych temperaturami.

Preset	Temperatura (°C)
1	150 (stan czuwania)
2	270
3	360

→ Pręt lutowniczy wymaga trochę czasu, aby osiągnąć zadaną temperaturę. Poczekaj około 2-3 minut przed rozpoczęciem pierwszego lutowania.

Podczas fazy nagrzewania dioda LED nad pokrętkiem będzie migać w krótkich odstępach czasu. Po osiągnięciu ustawionej temperatury końcówki, dioda LED będzie migać w długich odstępach czasu.

4. Po zakończeniu lutowania włóż pręt lutowniczy do uchwytu. Wyłącz stację lutowniczą.

→ Obniż temperaturę podczas przerw. Przyczynia się to do oszczędności energii i wydłuża trwałość końcówki lutowniczej.

Zużyty środek czyszczący do czyszczenia na mokro/sucho może zostać wymieniony na nowy. Jest on dostępny jako wyposażenie dodatkowe (patrz np. w Internecie pod adresem www.conrad.com na stronie produktu). To samo dotyczy gąbki.

a) Przypisywanie przyciskom zadanych temperatur

Temperatury niestandardowe można przypisać do każdego z trzech wielofunkcyjnych przycisków. Spowoduje to nadpisanie ustawień fabrycznych.

- Ustaw wymaganą temperaturę za pomocą pokrętki regulatora temperatury.
- Naciśnij wymagany przycisk PRESET i przytrzymaj go (w tym przykładzie PS2).
- Po około jednej sekundzie migać będzie skorygowana wartość po PS2: będzie migać 3 razy, a wyświetlacz pokaże:

PS2: 280
- TMP: 441

- Górna wartość za PS1 / PS2 / PS3 pokazuje temperaturę docelową dla odpowiedniego gniazda pamięci.
- Po zwolnieniu przycisku PRESET nowa wartość jest zapisywana. Powtórz to dla innych przycisków.
- Zapisać wartości są zachowywane po wyłączeniu urządzenia.

b) Korekta temperatury końcówki lutowniczej

Wyświetlacz temperatury jest skalibrowany do końcówek lutowniczych z odchyleniem 0°. Podczas używania innych końcówek lutowniczych wyświetlana temperatura będzie odbiegać od rzeczywistej temperatury końcówki lutowniczej. Na przykład, jeśli występuje odchylenie 10 °C, wskazana temperatura wyniesie 270 °C, ale faktyczna temperatura końcówki lutowniczej wynosi 260 °C.

→ Odchylenie to może być kompensowane w stacji lutowniczej.

- Naciśnij i przytrzymaj jednocześnie "PRESET1" i "PRESET3".
- Zwolnij oba przyciski, gdy na wyświetlaczu pojawi się:

SET: +00
■ TMP: ---

- Naciśnij "PRESET 1", aby uzyskać wartości ujemne do -20 °C
- Naciśnij "PRESET 3", aby uzyskać wartości dodatnie do +30 °C
- Naciśnij "PRESET 2", aby zapisać.

SET: 280
■ TMP: <279

Strzałka za "TMP" wskazuje aktywną wartości korekty (< ujemna / > dodatnia).

→ Ujemna wartość oznacza, że końcówka lutownicza pobiera ciepło z elementu grzejnego. Potrzebna jest wyższa moc grzewcza dla ustawionej temperatury. Dodatnia wartość oznacza sytuację odwrotną.

Ustawienia są zachowywane po wyłączeniu stacji bazowej.

c) Kalibracja

Stacja lutownicza została dopasowana (skalibrowana) fabrycznie za pomocą dołączonej rękojeści lutowniczej. Jeśli konieczna była zamiana lub wymiana rękojeści lutownicy, należy ponownie przeprowadzić kalibrację. Procedura trwa około 8 minut i ma trzy etapy.

Etap 1

- Wyłącz stację lutowniczą i pozostaw ją do ostygnięcia.
- Podłącz nowy uchwyt do stacji bazowej, a następnie włóż końcówkę do uchwytu.
- Po wyłączeniu zasilania naciśnij i przytrzymaj jednocześnie przyciski "PRESET1" i "PRESET3".
- Przytrzymując przyciski, włącz stację lutowniczą.
- Zwolnij oba przyciski, gdy na wyświetlaczu pojawi się:



→ Program kalibracji rozpocznie się od fazy ogrzewania. To potrwa około trzech minut i w wierszu TMP pojawi się odliczanie od 18 do 1. Po tym czasie temperatura końcówki lutowniczej będzie wynosić około 270 do 400 °C.

Etap 2

Drugi etap rozpocznie się automatycznie.

- Temperatura końcówki lutowniczej jest kontrolowana.
- Ponownie zostanie wyświetlone odliczanie od 30 do 0.
- Temperatura końcówki lutowniczej będzie stabilna po około pięciu minutach. Temperatura wynosi poniżej 400 °C.

→ Podczas kalibracji należy zawsze unikać pobierania. Może to mieć negatywny wpływ na kalibrację.

Etap 3

Trzeci etap rozpocznie się automatycznie.

- Temperatury będą mierzone i ustawione.
- Na wyświetlaczu pojawi się następujący ekran.



- Wiersz "TMP" pokazuje trzy kreski, wiersz "SET" pokazuje wartość regulatora temperatury w zależności od aktualnej pozycji.
- Teraz zmierz temperaturę na końcówce lutowniczej dokładną sondą pomiarową i odczytaj aktualną temperaturę na termometrze.

→ Użyj małej sondy pomiarowej do pomiaru, ponieważ duże obszary mogą powodować fałszowanie wyniku. Odpowiednimi są czujniki termiczne typu K.

- Ustaw wartość odczytaną na regulatorze temperatury. Obracanie pokrętki regulatora temperatury zmienia wartość w wierszu "SET".



- Krótko naciśnij przycisk "PRESET 2". Menu ustawień zostaje zakończone i wyświetlana jest aktualna temperatura końcówki lutowniczej.



- Po zakończeniu procedury kalibracji następuje komunikat "SUCCESS! RESTART"
- Wyłącz i włącz stację lutowniczą, aby ją zresetować.

→ Jeśli kalibracja zostanie przypadkowo uruchomiona, można ją w dowolnym momencie wyłączyć przed naciśnięciem przycisku "PRESET 2". Wartości wstępne są zachowywane.

Wymiana końcówki lutowniczej

- Wyłącz stację lutowniczą i pozostaw ją do całkowitego schłodzenia.
- Poluzuj śrubę blokującą końcówkę lutowniczą i wyciągnij wspornik.
- Ostrożnie wyciągnij końcówkę lutowniczą w linii prostej z ceramicznego elementu grzejnego lutownicy.
- Włóż nową końcówkę w ceramiczny element grzejny.
- Umieść nakrętkę kołpakową w jej położeniu i ostrożnie ją dokręć. Podczas przykręcania nie używaj siły; nie używaj żadnych narzędzi!
- Skalibruj nową końcówkę (zobacz "Kalibracja").



Ceramiczny element grzewczy nie powinien być mechanicznie obciążony. W przypadku uszkodzenia ceramicznego elementu grzewczego następuje utrata gwarancji.

Konserwacja i czyszczenie

Stacja lutownicza jest bezobsługowa, z wyjątkiem sporadycznej wymiany końcówki lutowniczej lub gąbki.

- Przed każdym czyszczeniem produktu odłącz go od sieci i pozostaw do ostudzenia.
- Nie stosuj żadnych agresywnych środków czyszczących i nie przecieraj alkoholem ani innymi chemicznymi rozpuszczalnikami, gdyż może to spowodować uszkodzenie obudowy i nieprawidłowe działanie produktu.
- Czyść produkt suchą, pozbawioną włókien szmatką.

Wymiana bezpiecznika

- Wyłącz zasilanie elektryczne. Wyjmij wtyczkę z gniazda sieciowego.
- Z tyłu stacji lutowniczej znajduje się uchwyt bezpiecznika z włożonym bezpiecznikiem.
- Wyciągnij uchwyt bezpiecznika za pomocą odpowiedniego śrubokręta.
- Wymień uszkodzony bezpiecznik na nowy tego samego typu i o takich samych danych technicznych (patrz "Dane techniczne").

→ Jeśli bezpiecznik wysuwa się po uruchomieniu stacji lutowniczej, wyłącz stację lutowniczą i odłącz przewód zasilający od gniazda sieciowego. Nie używaj stacji lutowniczej; zleć kontrolę przez specjalistę.

Utylizacja



Elektroniczne urządzenia mogą być poddane recyklingowi i nie należą do odpadów z gospodarstw domowych. Po zakończeniu eksploatacji produkt należy zutylizować zgodnie z obowiązującymi przepisami prawnymi.

W ten sposób użytkownik spełnia wymogi prawne i ma swój wkład w ochronę środowiska.

Dane techniczne

Typ stacji lutowniczej	ST-50D	ST-80D	ST-100D
Nr artykułu	1561694	1561695	1561696
Napięcie robocze	230 V/AC, 50 Hz		
Pobór mocy	Maks. 65 W	Maks. 100 W	Maks. 118 W
Napięcie lutownicy	24 V/AC		
Wyjście lutownicy	50 W	80 W	100 W
Temperatura końcówki lutowniczej	150 °C do 450 °C (regulowana)		
Czas nagrzewania (25 °C do 450 °C)	120 s	80 s	60 s
ESD/Gniazdo wyrównania potencjałów	Połączenie przewodem (Ø 4 mm)		
Typ bezpieczeństwa	5 x 20 mm		
Wartość bezpiecznika	250 V, 400 mA, Zwłoczne	250 V, 630 mA, Zwłoczne	250 V, 630 mA, Zwłoczne
Waga	1.750 g	2.030 g	2.350 g
Długość kabla stacji lutowniczej	Okolo 100 cm		
Wymiary stacji lutowniczej (szer. x wys. x gł.)	122 x 99 x 178 mm		
Wymiary uchwytu lutownicy (szer. x wys. x gł.)	71 x 85 x 158 mm		

To publikacja została opublikowana przez Conrad Electronic SE, Klaus-Conrad-Str. 1, D-92240 Hirschau, Niemcy (www.conrad.com). Wszystkie prawa, włączając w to tłumaczenie, zastrzeżone. Reprodukowanie w jakiegokolwiek formie, kopiowanie, tworzenie mikrofilmów lub przechowywanie za pomocą urządzeń elektronicznych do przetwarzania danych jest zabronione bez pisemnej zgody wydawcy. Przedrukowywanie, także częściowe, jest zabronione. Publikacja ta odpowiada stanowi technicznemu urządzeń w chwili druku.