

INSTRUKCJA OBSŁUGI

Nr produktu 001563194

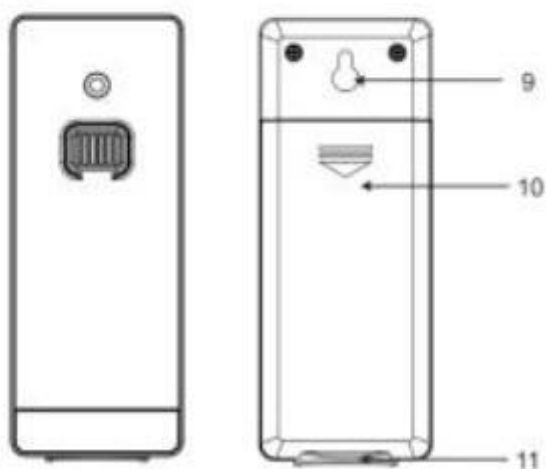
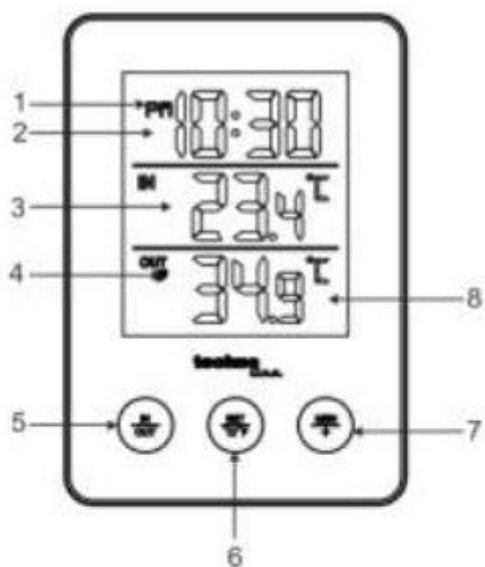
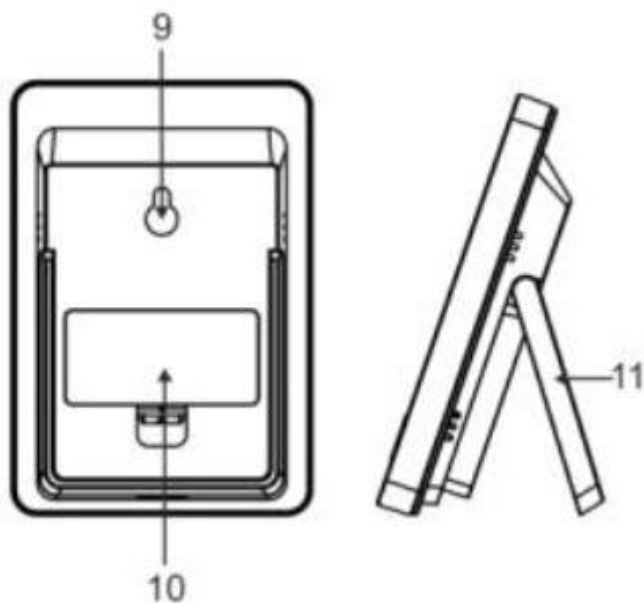
Miernik temperatury Techno Line WS 9175



Funkcje:

- Ręczne ustawianie czasu
- Wyświetlanie temperatury w ° C lub ° F
- wyświetlanie czasu w formacie 12/24 godzinnym
- Wyświetlanie temperatury wewnętrznej i zewnętrznej oraz MIN / MAX temperatury wewnętrznej i zewnętrznej

Wyświetlacz LCD i klawisze funkcyjne:



1. Wyświetlanie czasu w formacie 12/24 h
2. Czas

Symbole

3. Temperatura wewnętrzna
4. Symbol sygnału radiowego
5. Przycisk wejścia / wyjścia
6. Przycisk Set / ° C / ° F
7. Przycisk Mem / + (pamięci)
8. Temperatura zewnętrzna
9. Wiszące na ścianie
10. Komora baterii
11. Podstawka

Nadajnik zewnętrzny

- Częstotliwość nadajnika zewnętrznego: 433,92 MHz.
- Zasięg zdalnego nadajnika: do 30 m (100 stóp).
- Włóż 2 baterie AA do nadajnika. Zwróć uwagę na prawidłową biegunowość.

Instalacja:

- Otwórz komorę baterii z tyłu nadajnika i włóż 2 baterie AA. Zwróć uwagę na prawidłową biegunowość. Wybierz wyświetlanie ° C / ° F, naciskając przycisk wewnątrz komory. Zamknij komorę baterii.
- Otwórz komorę baterii z tyłu stacji bazowej i włóż 2 baterie AAA. Zwróć uwagę na prawidłową biegunowość. Ponownie zamknij komorę baterii.
- Po włożeniu baterii symbole na wyświetlaczu zapalają się na 3 sekundy.
- Stacja bazowa szuka teraz sygnału z nadajnika zewnętrznego. Proces ten trwa ok. 3 minuty i jest sygnalizowany miganiem symbolu masztu radiowego w obszarze wyświetlania temperatury zewnętrznej odbiornika.

Ręczne ustawienie czasu:

- Przytrzymaj przycisk „SET” przez 3 sekundy, aby wejść do trybu ustawień. Cyfry 12/24 godzin zaczną migać. Naciśnij przycisk „+”, aby wybrać żądaną godzinę.
- Naciśnij przycisk „SET”, aby potwierdzić ustawienia. Cyfry godzin zaczną migać. Naciśnij przycisk „+”, aby ustawić żądaną godzinę.
- Naciśnij przycisk „SET”, aby potwierdzić ustawienia. Cyfry minut zaczną migać. Naciśnij przycisk „+”, aby ustawić żądaną minutę.
- Naciśnij przycisk „SET”, aby potwierdzić ustawienia, zakończyć proces ustawiania i przejść do trybu wyświetlania czasu.

Uwaga:

- Po 30 sekundach bez naciskania przycisku zegarek automatycznie przełączy się z trybu ustawień na tryb wyświetlania czasu.

Wyświetlanie temperatury ° C / ° F:

- Temperatura jest wyświetlana w ° C lub ° F. Naciśnij przycisk „° C / ° F”, aby przełączać się między poszczególnymi jednostkami miary.

Wyświetlacz temperatury maksymalnej / minimalnej

- Naciśnij przycisk „MEM”, aby wyświetlić maksymalne temperatury wewnętrzne i zewnętrzne.
- Gdy tylko zostaną wyświetlone maksymalne wartości temperatury wewnętrznej i zewnętrznej:
- Naciśnij przycisk „MEM” po raz drugi, aby wyświetlić minimalne wartości temperatury wewnętrznej i zewnętrznej.
- Naciśnij przycisk „MEM” po raz trzeci, aby wyświetlić aktualną temperaturę wewnętrzną i zewnętrzną.
- Aby zresetować maksymalne i minimalne temperatury, należy nacisnąć i przytrzymać przycisk „MEM” przez 3 sekundy. Spowoduje to zresetowanie wszystkich zarejestrowanych wartości minimalnych i maksymalnych do aktualnie wyświetlanych wartości.

Wyświetlacz temperatury wewnętrznej i zewnętrznej:

- Naciśnij przycisk „IN / OUT”, aby zmienić położenie wyświetlania temperatury wewnętrznej i zewnętrznej.

Technotrade niniejszym oświadcza, że produkt WS9175 jest zgodny z podstawowymi wymaganiami i innymi właściwymi postanowieniami Dyrektywy 2014/53 / UE i ROHS 2011/65 / WE. Oryginalną deklarację zgodności UE można znaleźć pod adresem: www.technoline.de/doc/4029665091754

Specyfikacja techniczna:

Zakres pomiaru temperatury wewnętrznej.....0 ° C (32 ° F) ~ 50 ° C (122 ° F)
Zakres pomiaru temperatury zewnętrznej.....-39,9 ° C (-39,8 ° F) ~ 59,9 ° C (139,8 ° F)
Baterie.....2 x AAA / LR03 Micro do stacji bazowej
2 x AA / LR06 Mignon do zewnętrznego nadajnika
Częstotliwość transmisji..... 433 MHz
Maksymalna moc transmisji.....8 dBm

Wpływy środowiska na odbiór radiowy

Podobnie jak w przypadku wszystkich urządzeń bezprzewodowych, odbiór radiowy stacji może zostać zakłócony przez następujące czynniki:

- długie trasy przesyłowe
- w środku wysokich budynków
- w konstrukcjach betonowych
- W pobliżu urządzeń elektrycznych (komputerów, telewizorów itp.) I metalowych przedmiotów
- w poruszających się pojazdach

Umieść stację w miejscu zapewniającym optymalny odbiór, np. W pobliżu okien iz dala od metalowych lub elektrycznych przedmiotów.

Należy pamiętać, że nadajnik zewnętrzny może wykorzystywać swój maksymalny zasięg tylko w całkowicie wolnym polu (bez źródeł zakłóceń). Każde źródło zakłóceń między nadajnikiem a stacją (dachy, ściany, podłogi, sufity, gęste drzewa itp.) Zmniejsza zasięg nadajnika o połowę.

Środki ostrożności

- To urządzenie jest przeznaczone wyłącznie do użytku w pomieszczeniach.
- Nie narażaj urządzenia na działanie dużej siły ani uderzeń.
- Nie wystawiaj urządzenia na działanie wysokich temperatur, bezpośredniego światła słonecznego, kurzu i wilgoci.
- Nie zanurzaj urządzenia w wodzie.
- Unikaj kontaktu z materiałami powodującymi korozję.
- Nie wrzucaj urządzenia do ognia. Może eksplodować.
- Nie otwieraj obudowy i nie manipuluj elementami konstrukcyjnymi urządzenia.

Informacje dotyczące bezpieczeństwa baterii

- Używaj tylko baterii alkalicznych, nie akumulatorów.
- Włóż baterie prawidłowo, przestrzegając biegunowości (+/-).
- Zawsze wymieniaj pełny zestaw baterii.
- Nigdy nie mieszaj starych i nowych baterii.
- Natychmiast wyjmij rozładowane baterie.
- Wyjmij baterie, gdy nie są używane.
- Nie ładuj baterii ani nie wrzucaj ich do ognia. Możesz wybuchnąć.
- Nie przechowuj baterii w pobliżu metalowych przedmiotów, ponieważ kontakt może spowodować zwarcie.
- Nie wystawiaj baterii na działanie wysokich temperatur, ekstremalnej wilgotności lub bezpośredniego światła słonecznego.
- Baterie należy przechowywać poza zasięgiem dzieci. Połknięcie baterii może spowodować uduszenie.

Używaj produktu tylko zgodnie z jego przeznaczeniem!

Obowiązek powiadomienia zgodnie z ustawą o bateriach

Stare baterie nie są odpadami domowymi. Jeśli baterie dostaną się do środowiska, mogą być szkodliwe dla środowiska i zdrowia ludzi. Możesz bezpłatnie zwrócić zużyte baterie do sprzedawcy lub punktu zbiórki. Jako konsument jesteś prawnie zobowiązany do zwrotu starych baterii!



Obowiązek informacyjny zgodnie z Ustawą o sprzęcie elektronicznym Zgodnie z Ustawą o sprzęcie elektrycznym i elektronicznym (ElektroG), złom elektroniczny nie wchodzi do odpadów domowych, ale musi być poddany recyklingowi lub utylizacji w sposób przyjazny dla środowiska. Wyrzucić urządzenie do pojemnika do recyklingu lub w lokalnym punkcie zbiórki odpadów.



Informacje dotyczące utylizacji**a) Produkt**

Urządzenie elektroniczne są odpadami do recyklingu i nie wolno wyrzucać ich z odpadami gospodarstwa domowego. Pod koniec okresu eksploatacji, dokonaj utylizacji produktu zgodnie z odpowiednimi przepisami ustawowymi. Wyjmij włożony akumulator i dokonaj jego utylizacji oddzielnie

b) Akumulatory

Ty jako użytkownik końcowy jesteś zobowiązany przez prawo (rozporządzenie dotyczące baterii i akumulatorów) aby zwrócić wszystkie zużyte akumulatory i baterie.

Pozbywanie się tych elementów w odpadach domowych jest prawnie zabronione.

Zanieczyszczone akumulatory są oznaczone tym symbolem, aby wskazać, że unieszkodliwianie odpadów w domowych jest zabronione. Oznaczenia dla metali ciężkich są następujące: Cd = kadm, Hg = rtęć, Pb = ołów (nazwa znajduje się na akumulatorach, na przykład pod symbolem kosza na śmieci po lewej stronie).

Informacje kontaktowe

EAL GmbH Otto-Hausmann-Ring 107

42115 Wuppertal, Niemcy

Telefon: +49 (0) 202 42 92 83 0 Faks: +49 (0) 202 2 65 57 98

Internet: www.eal-vertrieb.de E-mail: info@eal-vertrieb.com

<http://www.conrad.pl>