



• W przypadku jakichkolwiek pytań, na które nie można odpowiedzieć na podstawie tej instrukcji obsługi, należy skontaktować się z naszym działem wsparcia lub pracownikiem technicznym.

PL Instrukcje użytkownika

Nadajnik muzyczny BTX3000T BT dla łącza Toslink z APTX.

Nr zamówienia 1574806

Przeznaczenie produktu

Produkt przeznaczony jest do stosowania jako bezprzewodowy nadajnik Bluetooth dla optycznych urządzeń audio. Odbiornik odbiera optyczny sygnał dźwiękowy i przesyła go za pośrednictwem bezprzewodowej technologii Bluetooth i może łączyć się z maksymalnie dwoma urządzeniami obsługującymi Bluetooth jednocześnie. Zasilanie dostarczane jest przez złącze USB.

Produkt przeznaczony jest wyłącznie do użytku wewnątrz pomieszczeń. Nie należy go używać na zewnątrz. Należy bezwzględnie unikać kontaktu z wilgocią, na przykład w łazienkach.

Aby zachować bezpieczeństwo i przestrzegać użycia zgodnego z przeznaczeniem, produktu nie można przebudowywać i/lub modyfikować. Stosowanie produktu w celach innych niż zgodne z przeznaczeniem może doprowadzić do jego uszkodzenia. Ponadto, niewłaściwe stosowanie może doprowadzić do zwarcia, pożaru lub innych zagrożeń. Dokładnie przeczytaj instrukcję obsługi i przechowuj ją w bezpiecznym miejscu. Proszę udostępniać ten produkt osobom trzecim wyłącznie z niniejszą instrukcją obsługi.

Wyrób ten jest zgodny z ustawowymi wymogami krajowymi i europejskimi.

Wszystkie nazwy firm i produktów są znakami handlowymi ich właścicieli. Wszystkie prawa zastrzeżone.

Zawartość dostawy

- Nadajnik
- Instrukcja obsługi

Aktualne Instrukcje obsługi

Pobierz aktualne instrukcje obsługi poprzez link www.conrad.com/downloads lub zeskanuj przedstawiony kod QR. Postępuj zgodnie z instrukcjami wyświetlanymi na stronie internetowej.



Wyjaśnienie symboli



Symbol z wykrzyknikiem w trójkącie służy do podkreślenia ważnych informacji w niniejszej instrukcji obsługi. Zawsze uważnie czytaj te informacje.



Symbol „strzałki” sygnalizuje specjalne uwagi, związane z obsługą.

Informacje dotyczące bezpieczeństwa

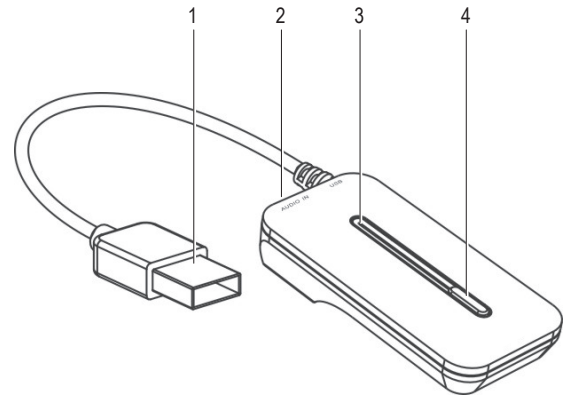


Należy dokładnie przeczytać instrukcje obsługi i bezwzględnie przestrzegać informacji dotyczących bezpieczeństwa. W przypadku nieprzebrzegania wskazówek dotyczących bezpieczeństwa i informacji o prawidłowym użytkowaniu zawartych w niniejszej instrukcji nie ponosimy żadnej odpowiedzialności za wyniki uszkodzenia ciała lub mienia. W takich przypadkach wygasa rękojmią/gwarancja.

a) Podstawowe informacje

- Urządzenie nie jest zabawką. Należy trzymać je poza zasięgiem dzieci i zwierząt.
- Nie pozostawiaj materiałów opakowaniowych bez nadzoru. Dzieci mogą zacząć się nimi bawić, co jest niebezpieczne.
- Chroń urządzenie przed ekstremalnymi temperaturami, bezpośrednim światłem słonecznym, silnymi wstrząsami, wysoką wilgotnością, wilgocią, palnymi gazami, oparami i rozpuszczalnikami.
- Produktu nie należy poddawać obciążeniom mechanicznym.
- Jeśli bezpieczne użytkowanie produktu nie jest dłużej możliwe, należy wyłączyć je z użycia i zabezpieczyć przed przypadkowym użyciem. Bezpieczne użytkowanie nie jest gwarantowane, jeśli produkt:
 - nosi widoczne ślady uszkodzeń,
 - nie działa prawidłowo,
 - był przechowywany przez dłuższy czas w niekorzystnych warunkach; lub
 - został poddany poważnym obciążeniom związanym z transportem.
- Z produktem należy obchodzić się ostrożnie. Wstrząsy, uderzenia lub upadek z nawet niewielkiej wysokości może spowodować uszkodzenia produktu.
- Należy przestrzegać instrukcji bezpieczeństwa oraz użytkowania wszystkich innych urządzeń stosowanych w połączeniu z produktem.
- Zbyt wysoki poziom głośności może spowodować uszkodzenie słuchu.
- W przypadku jakichkolwiek wątpliwości dotyczących obsługi, bezpieczeństwa lub podłączania urządzenia należy skonsultować się ze specjalistą.
- Konserwacja, modyfikacje i naprawy muszą być dokonywane tylko przez technika lub autoryzowane centrum serwisowe.

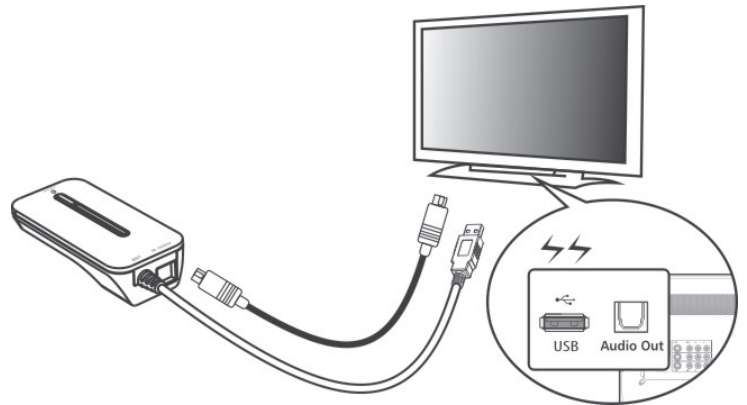
Elementy obsługowe



- 1 Złącze zasilania USB (typ A).
- 2 Wejście audio **AUDIO IN** (tylko optyczny SPDIF/PCM)
- 3 Podświetlenie
- 4 Przycisk parujący

→ Przewód optyczny nie jest zawarty w zestawie.

Wprowadzenie



- Podłącz kabel optyczny do wejścia audio **AUDIO IN** na nadajniku.
- Podłącz drugi koniec do wyjścia optycznego telewizora lub innego odpowiedniego urządzenia odtwarzającego. (Więcej informacji na ten temat można znaleźć w instrukcji obsługi urządzenia odtwarzającego).
- Podłącz złącze zasilania USB do portu USB urządzenia odtwarzającego lub innego odpowiedniego zasilacza USB.

→ Port USB musi być w stanie dostarczyć prąd o natężeniu 500 mA. Jeśli urządzenie odtwarzające nie posiada takiego, można użyć zewnętrznego zasilacza USB.

Obsługa

Słuchawki Bluetooth lub odbiornik audio powinny być włączone i gotowe do parowania, a nadajnik powinien być podłączony do zasilacza USB.

→ Aby uzyskać najlepsze rezultaty, podczas parowania należy zachować odległość maks. 1 metra.

Po podłączeniu do źródła zasilania na nadajniku zaświeci się lampka kontrolna (3). Nadajnik może połączyć maksymalnie dwa urządzenia Bluetooth jednocześnie, np. dwie pary słuchawek Bluetooth. Po nawiązaniu połączenia dane parowania zostaną zapisane.

a) Parowanie pierwszego urządzenia Bluetooth

- Weź pierwsze urządzenie (np. odpowiednie słuchawki lub odbiornik audio) i włącz tryb parowania. (Więcej informacji na ten temat można znaleźć w instrukcji obsługi urządzenia).
- Nadajnik automatycznie połączy się z urządzeniem.

→ Lampka kontrolna (3) pozostanie włączona, aby wskazać, że parowanie zakończyło się sukcesem.

b) Parowanie drugiego urządzenia Bluetooth

- Weź drugiego urządzenia (np. odpowiednie słuchawki lub odbiornik audio) i włącz tryb parowania. (Więcej informacji na ten temat można znaleźć w instrukcji obsługi urządzenia).

- Naciśnięcie przycisku parowania (4) na nadajniku przez jedną sekundę powoduje rozpoczęcie migania lampki kontrolnej (3). Nadajnik spróbuje teraz połączyć się z drugim urządzeniem.

→ W tym czasie pierwsze urządzenie zostanie wyciszzone.

Lampka kontrolna (3) pozostanie włączona, aby wskazać, że parowanie zakończyło się sukcesem.

c) Lampka kontrolna

Lampka kontrolna	Opis
Miga raz co 5 sekund.	Zasilanie nadajnika jest włączone i czeka on na sparowanie z urządzeniem.
Jest stale włączona	Nadajnik jest połączony z urządzeniem.

d) Zresetuj transponder

Może być konieczne zresetowanie nadajnika, jeśli nie działa on zgodnie z oczekiwaniami.

→ Jeśli chcesz połączyć się z innym urządzeniem niż to, które jest już sparowane, musisz najpierw przeprowadzić reset w celu usunięcia wszystkich danych parowania.

- Aby zresetować urządzenie, naciśnij i przytrzymaj przez około 5 sekund przycisk parowania (4), aż zaświeci się lampka kontrolna (3).
- Uruchom ponownie nadajnik i powtórz proces parowania. Patrz sekcja „a) Parowanie pierwszego urządzenia Bluetooth”.

Rozwiązywanie problemów

Jeśli nie słyszysz dźwięku z urządzenia Bluetooth, sprawdź następujące informacje:

- Jeśli miga lampka kontrolna oznacza to, że nadajnik nie jest sparowany z urządzeniem.
- Sprawdź źródło zasilania nadajnika. Lampka kontrolna powinna być włączona
- Sprawdź, czy wejście audio nadajnika jest podłączone do właściwego wyjścia audio urządzenia.
- Sprawdź, czy urządzenie jest włączone.
- Sprawdź, czy sygnał audio urządzenia jest wysyłany do właściwego wyjścia audio (więcej informacji na ten temat można znaleźć w instrukcji obsługi urządzenia odtwarzającego).
- Sprawdź, czy głośność urządzenia jest zwiększona lub nie jest wyciszona.
- Zmniejsz odległość między nadajnikiem a urządzeniem odtwarzającym.
- Inne urządzenia używające tej samej częstotliwości (2,4 GHz, np. WLAN) mogą powodować zakłócenia i mieć wpływ na działanie i zasięg Bluetooth.

→ Jeśli nie można znaleźć rozwiązania, spróbuj zresetować nadajnik i ponownie sparować urządzenia.

Konserwacja i czyszczenie

- Przed czyszczeniem odłącz produkt od zasilania.
- Nie stosuj żadnych agresywnych środków czyszczących i nie przecieraj alkoholem ani innymi chemicznymi rozpuszczalnikami, gdyż może to spowodować uszkodzenie obudowy i nieprawidłowe działanie produktu.
- Czyść produkt suchą, pozbawioną włókien szmatką.

Deklaracja zgodności (DOC)

My, Conrad Electronic SE, Klaus-Conrad-Straße 1, D-92240 Hirschau, deklarujemy, że produkt ten jest zgodny z postanowieniami Dyrektywy 2014/53/UE.

→ Kliknij poniższy link, aby przeczytać całość deklaracji zgodności UE: www.conrad.com/downloads

Wybierz język, klikając symbol flagi, a następnie podaj numer zamówienia produktu w polu wyszukiwania. Następnie możesz pobrać deklarację zgodności UE w formacie PDF.

Utylizacja



Elektroniczne urządzenia mogą być poddane recyklingowi i nie zaliczają się do odpadów z gospodarstw domowych. Po zakończeniu eksploatacji produkt należy zutylizować zgodnie z obowiązującymi przepisami prawnymi.

W ten sposób użytkownik spełnia wymogi prawne i ma swój wkład w ochronę środowiska.

Dane techniczne

Napięcie/natężenie wejściowe..... 5 V/DC przez USB, maks. 500 mA

Typ wejścia..... optyczny SPDIF (tylko PCM)

Obsługa kodeków..... aptX® low latency, SBC

Bluetooth..... v 3.0 + EDR, A2DP

Zasięg efektywny..... < 10 m

Zakres częstotliwości..... od 2402 do 2480 MHz

Moc transmisji..... -6 – 4 dBm

Wejście sygnału

audio w formacie cyfrowym..... (32/24, 44.1/24, 48/24, 88.2/24, 96/24, 192/24) KHz / bits

Warunki pracy..... 0 do +45 °C, 0–80 % wilgotności względnej

Warunki przechowywania..... -10 do +60 °C, 0–80 % wilgotności względnej

Wymiary (dł. x szer. x wys.)..... 59 x 30 x 13,5 mm

Długość kabla USB..... ok. 30 cm

Waga..... 28 g