

**INSTRUKCJA OBSŁUGI**

**Nr produktu 001594107**

# **Budzik Mebus 42378, analogowy, Kwarcowy**



Dziękujemy za zakup tego budzika kwarcowego. Opracowany i zbudowany przy użyciu innowacyjnych komponentów i technologii, pokaże również dokładny czas.

Prosimy o dokładne zapoznanie się z niniejszą instrukcją obsługi przed użyciem urządzenia w celu zapoznania się z jego właściwościami i funkcjami. Zachowaj instrukcję do wykorzystania w przyszłości.

Do obsługi urządzenia potrzebne będą:

Akumulator 2x15 V

Typ: AA, LR6, brak w zestawie

### **Instrukcje bezpieczeństwa**

Urządzenie przeznaczone jest do użytku w Europejskim Obszarze Gospodarczym oraz w Szwajcarii. Urządzenie zostało zaprojektowane i wyprodukowane tak, aby przy prawidłowym użytkowaniu zapewnić wiele lat satysfakcjonującej pracy. Aby to zagwarantować, należy postępować zgodnie z poniższymi instrukcjami dotyczącymi bezpieczeństwa.

1. Nie narażaj urządzenia na ekstremalne obciążenia, takie jak uderzenia, bardzo wysokie temperatury lub bardzo wysoka wilgotność. Takie warunki mogą spowodować uszkodzenie części elektronicznych lub pojedynczych komponentów.
2. Nigdy nie pozwól, aby urządzenie wpadło do wody, ponieważ może to spowodować całkowitą awarię produktu.
3. Nigdy nie używaj ściernych środków czyszczących lub szorujących ani substancji żrących, może to nieodwracalnie uszkodzić urządzenie. Może to spowodować korozję plastikowych części lub obwodów.
4. Nigdy nie otwieraj obudowy. Powoduje to unieważnienie gwarancji.
5. Używaj tylko nowych baterii zgodnie z instrukcjami zawartymi w tym podręczniku. Nigdy nie mieszaj starych i nowych baterii. Stare baterie mogą wyciekać i uszkodzić urządzenie.
6. Urządzenie może być używane wyłącznie zgodnie z przeznaczeniem.
7. Naprawy należy zlecać wyłącznie autoryzowanemu personelowi.
8. Używaj urządzenia dopiero po uważnym przeczytaniu niniejszej instrukcji obsługi. Zachowaj instrukcję w bezpiecznym miejscu do wykorzystania w przyszłości. W przypadku rozdawania lub sprzedaży urządzenia należy również przekazać niniejszą instrukcję obsługi.

### **Ostrzeżenia dotyczące baterii**

1. Nie wystawiaj baterii na działanie ekstremalnych temperatur, takich jak bezpośrednie światło słoneczne lub ogień. Nie umieszczaj urządzenia na urządzeniach grzewczych. Kwas wyciekający z akumulatora może spowodować uszkodzenie.
2. Zawsze wkładaj baterie zwracając uwagę na prawidłową biegunowość [+ i -] zgodnie z oznaczeniem w komorze baterii.

### **Uwaga! Nieprawidłowe włożenie baterii stwarza zagrożenie wybuchem.**

3. Wymieniaj wyłącznie na baterie tego samego typu i o odpowiednich specyfikacjach.
4. Nie mieszaj starych i nowych baterii lub baterii różnych typów lub producentów.
5. Jeśli bateria wycieknie, użyj szmatki, aby wyjąć ją z komory baterii. Zutylicuj baterie zgodnie z przepisami. W przypadku wycieku baterii unikać kontaktu ze skórą, oczu i błony śluzowej. W przypadku kontaktu kwasu ze skórą, dokładnie spłukać skażone miejsca czystą wodą i natychmiast zasięgnąć pomocy medycznej.
6. Baterie mogą być śmiertelne w przypadku połknięcia. Trzymaj baterie poza zasięgiem dzieci i zwierząt. W przypadku połknięcia baterii należy natychmiast zasięgnąć porady lekarza.
7. Nie pozwalaj dzieciom wymieniać baterii bez nadzoru osoby dorosłej.
8. Przechowuj baterie w dobrze wentylowanym, suchym miejscu.
9. Wyjmij baterie, gdy nie używasz urządzenia przez dłuższy czas.

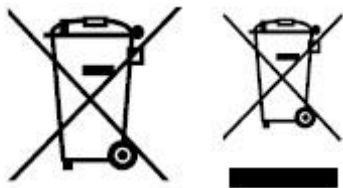
### **Akumulatory**

10. Niebezpieczeństwo wybuchu! Nie demontuj, nie wrzucaj do ognia ani nie zwieraj baterii.

### **Baterie nieładowalne**

11. Niebezpieczeństwo wybuchu! Nie ładuj ani nie używaj żadnych narzędzi do reaktywacji baterii. Nie demontować, nie wrzucać do ognia ani nie zwierać.
12. Wyczerpane baterie należy natychmiast wyjąć i odpowiednio zutylicować.

## Informacje dotyczące utylizacji



Zutylizuj baterie i urządzenie zgodnie ze wszystkimi obowiązującymi przepisami i w sposób przyjazny dla środowiska.

Użytkownik końcowy jest prawnie zobowiązany do zwrotu starych baterii. Wyrzucanie starych baterii wraz z niesortowanymi odpadami komunalnymi jest zabronione. Przedstawia to symbol przekreślonego kosza na śmieci na baterii. Stare baterie zawierają substancje szkodliwe dla środowiska i zdrowia ludzi. takie substancje obejmują kadm [Cd], rtęć [Hg] i ołów (Pb). Substancje te są wyszczególnione pod symbolem przekreślonego kosza na śmieci.

Stare baterie możesz oddać bezpłatnie w sklepach lub punktach zbiórki publicznej oraz w każdym miejscu, które prowadzi sprzedaż baterii danego rodzaju.

Należy pamiętać, że urządzeń elektronicznych nie wolno wyrzucać wraz ze zwykłymi odpadami domowymi. Zutylizuj je w punktach zbiórki lub lokalnych punktach utylizacji lub zwróć je do producenta/sprzedawcy. Dotyczy to również naszych urządzeń, które należy zwrócić bezpłatnie do publicznych/lokalnych punktów zbiórki. Z tego powodu, nasze urządzenia posiadają podkreślony przekreślony kosz na śmieci w celu wskazania odpowiedniego sposobu utylizacji.

Przyczyniając się do właściwej utylizacji tego produktu, pomagasz chronić środowisko i zdrowie innych ludzi. Niewłaściwa utylizacja zagraża środowisku i zdrowiu.

**Informacje dotyczące utylizacji****a) Produkt**

Urządzenie elektroniczne są odpadami do recyklingu i nie wolno wyrzucać ich z odpadami gospodarstwa domowego. Pod koniec okresu eksploatacji, dokonaj utylizacji produktu zgodnie z odpowiednimi przepisami ustawowymi. Wyjmij włożony akumulator i dokonaj jego utylizacji oddzielnie

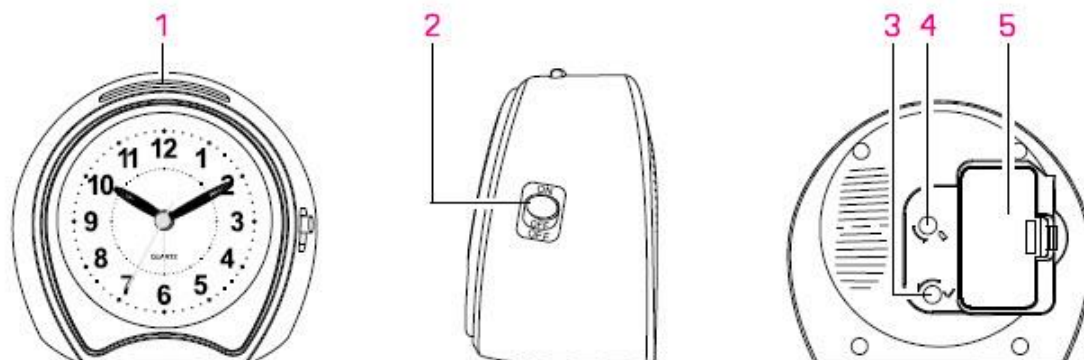
**b) Akumulatory**

Ty jako użytkownik końcowy jesteś zobowiązany przez prawo (rozporządzenie dotyczące baterii i akumulatorów) aby zwrócić wszystkie zużyte akumulatory i baterie.

Pozbywanie się tych elementów w odpadach domowych jest prawnie zabronione.

Zanieczyszczone akumulatory są oznaczone tym symbolem, aby wskazać, że unieszkodliwianie odpadów w domowych jest zabronione. Oznaczenia dla metali ciężkich są następujące: Cd = kadm, Hg = rtęć, Pb = ołów (nazwa znajduje się na akumulatorach, na przykład pod symbolem kosza na śmieci po lewej stronie).

## Przegląd urządzenia i elementów sterujących



### Elementy sterujące

1. Przycisk Drzemki / podświetlenia
2. Przełącznik włączenia / wyłączenia alarmu
3. Przełącznik ustawienia czasu
4. Przełącznik ustawienia czasu alarmu
5. Komora baterii

### Rozpoczęcie pracy

- Zdejmij pokrywę komory baterii z tyłu urządzenia. Włóż 2 nowe baterie (typ: 1,5 V. AA, LR6 | zwracając uwagę na prawidłową biegunowość.
- Zamknij komorę baterii [5].
- Ustaw czas, obracając pokrętko zegara [3].

Jeśli nie chcesz korzystać z innych funkcji zegara, proces instalacji został zakończony. Zapoznaj się z poniższymi instrukcjami w celu uzyskania dalszych funkcji i funkcji dotyczących obsługi tego urządzenia.

### Ustawienia alarmu

#### Ustawianie godziny alarmu [alarm]

- Obróć regulator czasu alarmu (4), aby ustawić czas alarmu.

#### Włączanie/wyłączanie budzika

Budzik można włączyć lub wyłączyć, przesuwając odpowiednio przełącznik włączenia / wyłączenia [2].

Przerwij na krótko alarm: Naciśnij przycisk SNOOZE/LIGHT | [1]. Alarm włączy się ponownie po ok. 4 minutach. Możesz powtarzać tę funkcję tyle razy, ile chcesz.

## Inne funkcje

### Podświetlenie

Naciśnij przycisk SNOOZE/LIGHT (1), aby włączyć podświetlenie tła.

### Konserwacja i utrzymanie

Urządzenie należy czyścić lekko wilgotnym, niestrzępiącą się ściereczką. Nigdy nie używaj ściernych środków czyszczących.

### Dane techniczne

Baterie..... 2x nowe baterie AA,15V

### Adres usługi

Jeśli masz jakiegokolwiek pytania dotyczące tego urządzenia. prosimy o kontakt z naszą infolinią pod numerem 02129/3446640r02129/343387 od poniedziałku do piątku w godzinach 10:00-15:00. dzwoniąc, miej pod ręką numer artykułu swojego urządzenia i datę zakupu.

## Deklaracja zgodności

According to directives 2014/30/EU, 2011/65/EU

Document no.: 040120172

Month/year: Jan17th

Manufacturer/Importer: WEINBERGER GmbH & Co. KG

Address: INDUSTRIEPARK OST  
Bergische Str. 11  
42781 Haan

Product description: Quartz alarm clock

Article No. 27220

Model no.: SQ 800

The mentioned product conforms to the requirements of the following European standards.

Applied standard(s)

EN 55014-1:2006+A1:2009+A2:2011

EN 55014-2:1997+A1:2001+A2:2008

EN 62321:2009

Issued by: WEINBERGER GmbH & Co. KG

Place, date: Haan, 04.01.2017

Legally binding signature:



Thomas Fink, General manager

<http://www.conrad.pl>